

italian
quality



Made in Italy

SIRENA S.p.A.

Industria
Leader

Linea lampade a led

Led bulbs range

HVS.

PRECONISATEUR DE SOLUTIONS DEPUIS 1985

2 rue René Laennec 51500 Taissy France
Fax: 03 26 85 19 08, Tel : 03 26 82 49 29

E-mail: hvssystem@hvssystem.com
Site web : www.hvssystem.com



Linea lampade a LED
LED bulbs range

Lampade a LED per pulsanti
LED bulbs for push buttons

244-246



LD E S LD 015 F LD 024 F



LD 034 F LD 044 F LD 063 F

Lampade a LED frontali
Frontal light LED bulbs

247-254



LD 3.5.4 C LD 4.5.4 C



LD 3.5.4 SF LD 4.5.4 SF LD 143 F LD 145 F



LD 295 F LD 495 F LD 1085 F



LD 370 F LD 510 F LD 1000 F

Lampade a LED verticali
Vertical light LED bulbs

255-263



LD 103 LD 113 LD 4.5.4 WD LD 105



LD 105 ELLISSE LD 115 LD 205 LD 305 LD 345



LD 405 LD 445 LD 545 LD 605

Lampade a LED aeroportuali
LED bulbs for airport warning signals

263-265



LD SO 545 LD SO 905 LD SO 1505



LD SO 2105 LD SA 835

Lampade a LED per SOV
LED bulbs for obstruction warning signals

266-267



LD SA 1195 LD SA 1395



LD SA 1995 LD SA 3185

Lampade a LED votive
Votive LED bulbs

268



LDV 2.5

Legenda

Legend - Legende - Leyenda

LD =

Lampade a LED
LED bulbs
Ampoules à LED
LED-Leuchtmittel
Lámparas de LED's

N. LED	Ø LED
LDES - 1	5
LD - 01	5 F
LD - 02	4 F
LD - 03	4 F
LD - 04	4 F
LD - 06	3 F
LD - 10	3
LD - 10	5
LD - 10	5 ELLISSE x TWS
LD - 11	3
LD - 11	5
LD - 14	3 F
LD - 14	5 F
LD - 20	5
LD - 29	5 F
LD - 30	5
LD - 34	5
LD - 37	Q F (Ø 3 mm)
LD - 40	5

N. LED	Ø LED
LD - 44	5
LD - 49	5 F
LD - 51	Q F (Ø 5 mm)
LD - 54	5
LD - 60	5
LD - 100	Q F (Ø 5 mm)
LD - 108	5
LD SO - 54	5
LD SO - 90	5
LD SO - 150	5
LD SO - 210	5
LD SA - 83	5
LD SA - 119	5
LD SA - 139	5
LD SA - 199	5
LD SA - 318	5
LDV - 2.5	

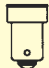
N. LED	Ø LED	N. CHIP/LED
LD - 3	5	4 C
LD - 4	5	4 C
LD - 3	5	4 SF
LD - 4	5	4 SF
LD - 4	5	4 WO

Codice colore
 Colour code - Code couleur
 Farben-Code - Código color

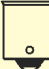
BLU EXL blue - bleu - Blau - azul	1 ●
ARANCIO amber - orange - Orange - ámbar	2 ●
ROSSO red - rouge - Rot - rojo	3 ●
GIALLO yellow - jaune - Gelb - amarillo	5 ●
BIANCO white - blanc - Weiß - blanco	6 ○
VERDE EXL green - vert - Grün - verde	8 ●
LD 3.5.4 C - LD 4.5.4 C LD 3.5.4 SF - LD 4.5.4 SF LD 4.5.4 WO	4 ●

F= solo luce frontale
 frontal light only
 lumière frontale seulement
 nur vorderes Licht
 sólo luz frontal


Q= LED quadrato
 square LED
 LED carrée
 Viereckige LED
 LED cuadrada

 **Ba9s**


LDE S	LD - 3.5.4 SF
LD - 015 F	LD - 4.5.4 SF
LD - 024 F	LD - 103
LD - 034 F	LD - 113
LD - 044 F	LD - 145 F

 **Ba15s**


LD - 063 F	LD - 115
LD - 103	LD - 145 F
LD - 105	LD - 205
LD - 113	LD - 305

 **Ba15d**


LD - 063 F	LD - 113
LD - 3.5.4 C	LD - 115
LD - 4.5.4 C	LD - 143 F
LD - 3.5.4 SF	LD - 145 F
LD - 4.5.4 SF	LD - 205
LD - 103	LD - 295 F
LD - 4.5.4 WO	LD - 305
LD - 105	
LD - 105 ELLISSE x TWS	

 **E 10**

LDE S	LD - 4.5.4 SF
LD - 015 F	LD - 103
LD - 024 F	LD - 113
LD - 034 F	LD - 143 F
LD - 044 F	LD - 145 F
LD - 3.5.4 SF	LDV - 2.5

 **E 14**

LD - 063 F	LD - 113
LD - 3.5.4 C	LD - 115
LD - 4.5.4 C	LD - 145 F
LD - 3.5.4 SF	LD - 205
LD - 4.5.4 SF	LD - 305
LD - 103	LDV - 2.5
LD - 105	

 **E 27**

LD - 37Q F	LD - 545
LD - 51Q F	LD - 605
LD - 100Q F	LD - 1085 F
LD - 145 F	LD SO - 545
LD - 205	LD SO - 905
LD - 295 F	LD SO - 1505
LD - 305	LD SO - 2105
LD - 345	LD SA - 835
LD - 405	LD SA - 1195
LD - 445	LD SA - 1395
LD - 495 F	LD SA - 1995
	LD SA - 3185

Linea lampade a Led . Led bulbs range



Felice trinomio tra:

1. **BASSISSIMO CONSUMO DI ENERGIA** es. LD 015 F 0,3W
2. **DURATA ILLIMITATA** 100.000 ore
3. **DEFINIZIONE OTTICA ECCELLENTE** LED selezionati tra i prodotti di primarie aziende fornitrici e perfetto pilotaggio elettronico.

Le lampadine LED SIRENA si contraddistinguono inoltre per le seguenti caratteristiche:

- **I circuiti per pilotare le LD sono di avanzatissima tecnologia elettronica e miniaturizzati** per accoglierli nelle sedi degli attacchi delle lampade.
- Sono garantite secondo norme internazionali CE (compatibilità elettromagnetica e sicurezza elettrica).
- **Circuiti incapsulati in resina epossidica** ad alto isolamento per una totale garanzia elettrica e meccanica, in particolare alle vibrazioni secondo la norma DIN 40046.
- **Temperature di esercizio molto contenute** anche con alimentazione in alta tensione (230V servizio continuo, max 30°C).
- Importante: la cupola e/o lo schermo dell'apparecchio deve avere lo stesso colore della LD.



Excellent trinomial between:

1. **VERY LOW POWER CONSUMPTION** eg. LD 015 F 0,3W
2. **UNLIMITED LIFE** 100.000 hours
3. **EXCELLENT OPTICAL OUTPUT** LEDs selected from first class suppliers' products and perfect electronic operation.

Furthermore, SIRENA's LED bulbs are distinguished by the following characteristics:

- **The circuits operating the LD have advanced electronic technology. They are miniaturized** to be fitted into the sockets of the bulbs.
- They are guaranteed according to CE international norms (electro-magnetic compatibility and electrical safety).
- **Circuits plunged in epoxy resin** highly insulated for complete electrical and mechanical guarantee, particularly against vibrations, according to DIN norms no. 40046.
- **Low working temperatures** even at high voltages (max. 30°C at 230V continuous operation).
- Important: the dome and/or the shield of the unit must have the same colour as the LD.



Excellent trinôme entre:

1. **TRES BASSE CONSOMMATION** ex. LD 015 F 0,3W
2. **DUREE ILLIMITEE** 100.000 heures
3. **EXCELLENTE DEFINITION OPTIQUE** LED sélectionnés parmi les produits fournis par des sociétés importantes et parfait pilotage électronique.

Les ampoules à LED SIRENA se distinguent en plus pour les caractéristiques suivantes:

- **Les circuits, pour piloter les LD, sont d'une technologie électronique très avancée et miniaturisés** pour les placer dans les culots des ampoules.
- Elles sont garanties selon les normes internationales CE (compatibilité électromagnétique et sécurité électrique).
- **Circuits noyés dans une résine époxy**, à haute isolation, pour assurer une garantie électrique et mécanique, en particulier contre les vibrations (normes DIN 40046).
- **Températures de fonctionnement très basses** même avec une alimentation à haute tension (230V service continu à 30°C max).
- Important: le dôme et/ou l'écran du dispositif doit avoir la même couleur de la LD.



Vortreffliches Trinom:

1. **NIEDRIGER STROMVERBRAUCH** z. B. LD 015 F 0,3W
2. **UNBEGRENZTE LEBENSDAUER** 100.000 Stunden
3. **SEHR GUTE OPTISCHE SCHÄRFE** ausgewählte LED's unter den Produkten von wichtigen Lieferfirmen und perfekte elektronische Steuerung.

Außerdem unterscheiden sich die SIRENA LED-Leuchtmittel für folgende Eigenschaften:

- **Die miniaturisierten Schaltkreise, um diese LED-Leuchtmittel zu steuern, sind das Ergebnis einer fortschrittlichen elektronischen Technologie**, um diese in den Sockeln der Leuchtmittel einzusetzen.
- Die Leuchtmittel sind nach internationalen EG-Normen garantiert (EMV-Norm und elektrische Sicherheit).
- **Schaltkreise in epoxydischen Harz vergossen**, (hohe Isolation), um eine elektrische und mechanische Garantie, besonders gegen Vibrationen gemäß DIN-Norm 40046, zu gewährleisten.
- **Niedrige Betriebstemperaturen** auch mit Hochspannung (230V Dauerbetrieb max 30°C).
- Wichtig: die Haube und/oder die Abdeckung des Gerätes muß die selbe Farbe des LD haben.



Perfecto trinomio entre:

1. **CONSUMO BAJISIMO DE ENERGIA** ej. LD 015 F 0,3W
2. **DURACIÓN ILIMITADA** 100.000 horas
3. **EXCELENTE DEFINICIÓN ÓPTICA** LED's seleccionados entre los productos de primarias compañías abastecedoras y pilotaje electrónico perfecto.

Además, las lámparas de LED's de SIRENA presentan las peculiaridades siguientes:

- **Para pilotar las LD, se emplean circuitos de tecnología electrónica muy avanzada, miniaturizados** para acogerlos en los asientos de los zócalos de las lámparas.
- Se garantizan de conformidad con normas internacionales CE (compatibilidad electromagnética y seguridad eléctrica).
- **Circuitos encapsulados en resina epóxida** de alto aislamiento para una garantía eléctrica y mecánica global, sobre todo con respecto a las vibraciones de conformidad con normas DIN 40046.
- **Temperaturas de trabajo cuidadosamente comprobadas** también con alimentación en alta tensión (230V servicio continuo a max 30°C).
- Importante: la cúpula y/o la pantalla del aparato debe ser del mismo color de la LD.

Comparazione tecnica fra lampadine a filamento e lampadine a LED SIRENA

Caratteristica	Lampadine a filamento garanzia di 2.000 ore nelle seguenti condizioni	Lampadine LED SIRENA Garanzia 100.000 ore nelle seguenti condizioni:
Installazione	lampadina in posizione verticale	qualsiasi posizione
Temperatura	T = +20 °C	T = -30 °C ÷ +50 °C Luce emessa e consumo sono invariati nel range di temperatura indicato
Alimentazione	tensione nominale deve essere scrupolosamente rispettata	Tolleranza -10% +15% rispetto alla tensione nominale
Resistenza alle vibrazioni	in assenza di vibrazioni	Resistenza alle vibrazioni secondo DIN 40046
Accensione / spegnimento	1 sola accensione - una sequenza di accensioni/ spegnimenti riduce la vita della lampadina	Stessa durata anche se sottoposta a fasi di accensione/spegnimento
Risparmio energetico	es. a 25 ore di funzionamento una lampada a 40W 12V - 230V consuma 1kW	es. a 1110 ore di funzionamento la LD 145 12V consuma 1kW a 270 ore di funzionamento la LD 145 230 V consuma 1Kw
Manutenzione	costo per sostituzione frequente lampada bruciata	nessuna manutenzione per sostituzione lampada

Comparison between filament bulbs and SIRENA LED bulbs

Characteristics	Filament bulbs guarantee 2.000 hours under the following conditions:	SIRENA LED bulbs guarantee 100.000 hours under the following conditions:
Installation	bulb placed vertically	in any position
Temperature	T = +20 °C	T = -30 °C ÷ +50 °C Light output and power consumption remain unchanged in the temperature range indicated
Power Supply	nominal voltage must be scrupulously respected	Tolerances -10% +15% in respect of the nominal voltage
Vibration resistance	without vibrations	Vibration tests according to norms DIN 40046
ON / OFF Cycles	1 ON cycle - a series of ON / OFF cycles reduces the life of the bulb	Life unchanged even when subject to a series of ON/OFF cycles.
Energy Saving	e.g. after 25 hours working at 40W 12V - 230V filament bulb uses 1kW	e.g. after 1110 hours working the LD 145 12V uses 1kW after 270 hours working the LD 145 230V uses 1kW
Maintenance	costs for replacement of burnt bulb	No maintenance required for bulb replacement

Comparaison technique entre ampoules à filament et ampoules à LED SIRENA

Caractéristique	Ampoules à filament garantie de 2.000 heures dans les conditions suivantes:	Ampoules à LED SIRENA Garantie 100.000 heures dans les conditions suivantes:
Installation	ampoule en position verticale	toute position
Température	T = +20 °C	T = -30 °C ÷ +50 °C Lumière émise et consommation restent inchangées dans l'intervalle de température indiqué
Alimentation	la tension nominale doit être scrupuleusement respectée	Tolérance -10% +15% par rapport à la tension nominale
Résistance aux vibrations	en absence de vibrations	Résistance aux vibrations selon la norme DIN 40046
Allumage / Extinction	un seul allumage - une séquence de allumages / extinctions réduit la durée de vie de l'ampoule	Même durée même si soumises à des phases de allumage/extinction
Épargne énergétique	ex. à 25 heures de fonctionnement une ampoule à 40W 12V - 230V absorbe 1kW	ex. à 1110 heures de fonctionnement la LD 145 12V absorbe 1kW à 270 heures de fonctionnement la LD 145 230 V absorbe 1Kw
Entretien	coût pour remplacement fréquent de l'ampoule brûlée	pas d'entretien pour remplacement ampoule

Technischer Vergleich zwischen Glühlampen und SIRENA LED-Leuchtmittel

Eigenschaft	Glühlampen 2.000 std. unter folgenden Bedingungen garantiert:	SIRENA LED-Leuchtmittel 100.000 std. unter folgenden Bedingungen garantiert:
Installation	Glühlampe in senkrechter Position	beliebige Montageposition
Temperatur	T = +20 °C	T = -30 °C ÷ +50 °C Die Lichtintensität und der Stromverbrauch bleiben in diesem Temperaturbereich konstant
Spannung	die Nennspannung muß eingehalten werden	Toleranz -10% +15% der Nennspannung
Vibrationsfestigkeit	vibrationsfrei	Auch bei Vibrationen. Die Leuchtmittel wurden getestet nach der DIN 40046
Ein/Ausschaltungszyklen	1 einziges Einschalten - ein häufiges Ein- und Ausschalten reduziert die Lebensdauer des Leuchtmittels	das LED-Leuchtmittel bleibt unverändert auch bei häufigen Ein/Ausschaltungszyklen
Energiesparen	z.B. Bei 25 Betriebsstunden liegt der Verbrauch eines 40W 12V - 230V Leuchtmittels bei 1kW	z.B. Bei 1110 Betriebsstunden liegt der Verbrauch einer LD 145 12V bei 1kW Bei 270 Betriebsstunden liegt der Verbrauch einer LD 145 230V bei 1Kw
Wartung	Es entstehen Kosten durch häufigen Ersatz von defekten Leuchtmitteln	So gut wie keine Wartungskosten durch hohe Lebensdauer des Leuchtmittels

Comparación técnica entre lámparas incandescentes y lámparas de LED's SIRENA

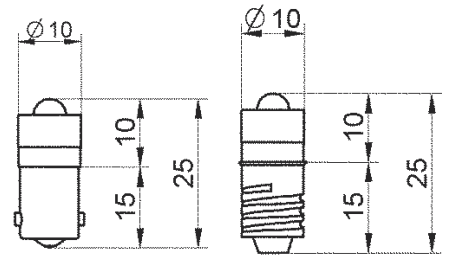
Característica	Lámparas incandescentes garantía de 2.000 horas en las siguientes condiciones:	Lámparas de LED's SIRENA garantía de 100.000 horas en las siguientes condiciones:
Instalación	Lámpara en posición vertical	cualquier posición
Temperatura	T = +20 °C	T = -30 °C ÷ +50 °C Luz emitida y consumo no cambian en el intervalo de temperatura indicado
Alimentación	el voltaje nominal debe siempre respetarse	Tolerancia -10% +15% con respecto al voltaje nominal
Resistencia a las vibraciones	en ausencia de vibraciones	Ensayo de resistencia a las vibraciones según DIN 40046
Encendido / apagado	1 solo encendido (muchos encendidos/apagados disminuyen la duración de la lámpara)	Misma duración aunque sujeta a fases de encendido/apagado
Ahorro energético	ejemplo: tras 25 horas de empleo una lámpara de 40W 12V - 230V consume 1kW	ejemplo: tras 1110 horas de empleo la LD 145 12V consume 1kW tras 270 horas de empleo la LD 145 230V consume 1Kw
Mantenimiento	Costes por muchos remplazos de la lámpara fundida	no mantenimiento necesario para remplazo de la lámpara

Lampade a LED per pulsanti

LED bulbs for push buttons



LDE S



Ba 9s
gr. 2,5

E10
gr. 2,5

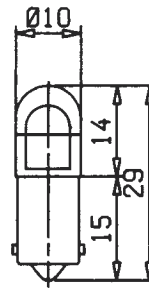
Codice Code	LD	Zoccolo Socket	Conf. 10 pz. 10 pc. box
32701	LDE S	EXL BA9S V6	1
32702	LDE S	EXL BA9S V6	2
32703	LDE S	EXL BA9S V6	3
32705	LDE S	EXL BA9S V6	5
32706	LDE S	EXL BA9S V6	6
32708	LDE S	EXL BA9S V6	8
32711	LDE S	EXL BA9S V12	1
32712	LDE S	EXL BA9S V12	2
32713	LDE S	EXL BA9S V12	3
32715	LDE S	EXL BA9S V12	5
32716	LDE S	EXL BA9S V12	6
32718	LDE S	EXL BA9S V12	8
32721	LDE S	EXL BA9S V24	1
32722	LDE S	EXL BA9S V24	2
32723	LDE S	EXL BA9S V24	3
32725	LDE S	EXL BA9S V24	5
32726	LDE S	EXL BA9S V24	6
32728	LDE S	EXL BA9S V24	8
32731	LDE S	EXL BA9S V48	1
32732	LDE S	EXL BA9S V48	2
32733	LDE S	EXL BA9S V48	3
32735	LDE S	EXL BA9S V48	5
32736	LDE S	EXL BA9S V48	6
32738	LDE S	EXL BA9S V48	8

Codice Code	LD	Zoccolo Socket	Conf. 10 pz. 10 pc. box
32741	LDE S	EXL BA9S V110	1
32742	LDE S	EXL BA9S V110	2
32743	LDE S	EXL BA9S V110	3
32745	LDE S	EXL BA9S V110	5
32746	LDE S	EXL BA9S V110	6
32748	LDE S	EXL BA9S V110	8
32751	LDE S	EXL BA9S V240	1
32752	LDE S	EXL BA9S V240	2
32753	LDE S	EXL BA9S V240	3
32755	LDE S	EXL BA9S V240	5
32756	LDE S	EXL BA9S V240	6
32758	LDE S	EXL BA9S V240	8
32761	LDE S	EXL E10 V6	1
32762	LDE S	EXL E10 V6	2
32763	LDE S	EXL E10 V6	3
32765	LDE S	EXL E10 V6	5
32766	LDE S	EXL E10 V6	6
32768	LDE S	EXL E10 V6	8
32771	LDE S	EXL E10 V12	1
32772	LDE S	EXL E10 V12	2
32773	LDE S	EXL E10 V12	3
32775	LDE S	EXL E10 V12	5
32776	LDE S	EXL E10 V12	6
32778	LDE S	EXL E10 V12	8

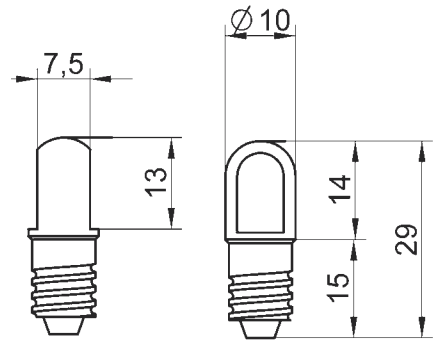
Codice Code	LD	Zoccolo Socket	Conf. 10 pz. 10 pc. box
32781	LDE S	EXL E10 V24	1
32782	LDE S	EXL E10 V24	2
32783	LDE S	EXL E10 V24	3
32785	LDE S	EXL E10 V24	5
32786	LDE S	EXL E10 V24	6
32788	LDE S	EXL E10 V24	8
32791	LDE S	EXL E10 V48	1
32792	LDE S	EXL E10 V48	2
32793	LDE S	EXL E10 V48	3
32795	LDE S	EXL E10 V48	5
32796	LDE S	EXL E10 V48	6
32798	LDE S	EXL E10 V48	8
32801	LDE S	EXL E10 V110	1
32802	LDE S	EXL E10 V110	2
32803	LDE S	EXL E10 V110	3
32805	LDE S	EXL E10 V110	5
32806	LDE S	EXL E10 V110	6
32808	LDE S	EXL E10 V110	8
32811	LDE S	EXL E10 V240	1
32812	LDE S	EXL E10 V240	2
32813	LDE S	EXL E10 V240	3
32815	LDE S	EXL E10 V240	5
32816	LDE S	EXL E10 V240	6
32818	LDE S	EXL E10 V240	8



LD 015 F



Ba 9s
gr. 2,8



E10
gr. 2,8

Codice Code	LD	Zoccolo Socket	Conf. 10 pz. 10 pc. box
28581	LD 015 F	EXL BA9S V6	1
28582	LD 015 F	EXL BA9S V6	2
28583	LD 015 F	EXL BA9S V6	3
28585	LD 015 F	EXL BA9S V6	5
28586	LD 015 F	EXL BA9S V6	6
28588	LD 015 F	EXL BA9S V6	8
28591	LD 015 F	EXL BA9S V12	1
28592	LD 015 F	EXL BA9S V12	2
28593	LD 015 F	EXL BA9S V12	3
28595	LD 015 F	EXL BA9S V12	5
28596	LD 015 F	EXL BA9S V12	6
28598	LD 015 F	EXL BA9S V12	8
28601	LD 015 F	EXL BA9S V24	1
28602	LD 015 F	EXL BA9S V24	2
28603	LD 015 F	EXL BA9S V24	3
28605	LD 015 F	EXL BA9S V24	5
28606	LD 015 F	EXL BA9S V24	6
28608	LD 015 F	EXL BA9S V24	8
28611	LD 015 F	EXL BA9S V48	1
28612	LD 015 F	EXL BA9S V48	2
28613	LD 015 F	EXL BA9S V48	3
28615	LD 015 F	EXL BA9S V48	5
28616	LD 015 F	EXL BA9S V48	6
28618	LD 015 F	EXL BA9S V48	8

Codice Code	LD	Zoccolo Socket	Conf. 10 pz. 10 pc. box
28621	LD 015 F	EXL BA9S V110	1
28622	LD 015 F	EXL BA9S V110	2
28623	LD 015 F	EXL BA9S V110	3
28625	LD 015 F	EXL BA9S V110	5
28626	LD 015 F	EXL BA9S V110	6
28628	LD 015 F	EXL BA9S V110	8
28631	LD 015 F	EXL BA9S V240	1
28632	LD 015 F	EXL BA9S V240	2
28633	LD 015 F	EXL BA9S V240	3
28635	LD 015 F	EXL BA9S V240	5
28636	LD 015 F	EXL BA9S V240	6
28638	LD 015 F	EXL BA9S V240	8
28641	LD 015 F	EXL E10 V6	1
28642	LD 015 F	EXL E10 V6	2
28643	LD 015 F	EXL E10 V6	3
28645	LD 015 F	EXL E10 V6	5
28646	LD 015 F	EXL E10 V6	6
28648	LD 015 F	EXL E10 V6	8
28651	LD 015 F	EXL E10 V12	1
28652	LD 015 F	EXL E10 V12	2
28653	LD 015 F	EXL E10 V12	3
28655	LD 015 F	EXL E10 V12	5
28656	LD 015 F	EXL E10 V12	6
28658	LD 015 F	EXL E10 V12	8

Codice Code	LD	Zoccolo Socket	Conf. 10 pz. 10 pc. box
28661	LD 015 F	EXL E10 V24	1
28662	LD 015 F	EXL E10 V24	2
28663	LD 015 F	EXL E10 V24	3
28665	LD 015 F	EXL E10 V24	5
28666	LD 015 F	EXL E10 V24	6
28668	LD 015 F	EXL E10 V24	8
28671	LD 015 F	EXL E10 V48	1
28672	LD 015 F	EXL E10 V48	2
28673	LD 015 F	EXL E10 V48	3
28675	LD 015 F	EXL E10 V48	5
28676	LD 015 F	EXL E10 V48	6
28678	LD 015 F	EXL E10 V48	8
28511	LD 015 F	EXL E10 V110	1
28512	LD 015 F	EXL E10 V110	2
28513	LD 015 F	EXL E10 V110	3
28515	LD 015 F	EXL E10 V110	5
28516	LD 015 F	EXL E10 V110	6
28518	LD 015 F	EXL E10 V110	8
28521	LD 015 F	EXL E10 V240	1
28522	LD 015 F	EXL E10 V240	2
28523	LD 015 F	EXL E10 V240	3
28525	LD 015 F	EXL E10 V240	5
28526	LD 015 F	EXL E10 V240	6
28528	LD 015 F	EXL E10 V240	8

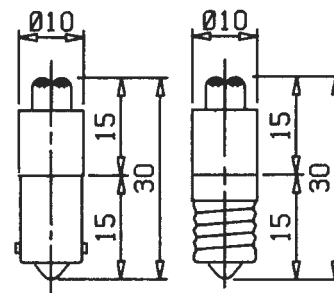
Linea lampade a Led . Led bulbs range

Lampade a LED per pulsanti

LED bulbs for push buttons



LD 024 F



Ba 9s
gr. 3,7

E10
gr. 3,7

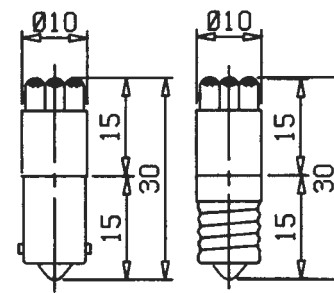
Codice Code	LD	Zoccolo Socket		
37561	LD 024 F EXL	BA9S V12	⏏	● 1
37673	LD 024 F	BA9S V12	⏏	● 3
37675	LD 024 F	BA9S V12	⏏	● 5
37566	LD 024 F	BA9S V12	⏏	○ 6
37678	LD 024 F EXL	BA9S V12	⏏	● 8
37571	LD 024 F EXL	BA9S V24	⏏	● 1
37573	LD 024 F	BA9S V24	⏏	● 3
37575	LD 024 F	BA9S V24	⏏	● 5
37576	LD 024 F	BA9S V24	⏏	○ 6
37578	LD 024 F EXL	BA9S V24	⏏	● 8
37581	LD 024 F EXL	BA9S V48	⏏	● 1
37583	LD 024 F	BA9S V48	⏏	● 3
37585	LD 024 F	BA9S V48	⏏	● 5
37586	LD 024 F	BA9S V48	⏏	○ 6
37588	LD 024 F EXL	BA9S V48	⏏	● 8
37591	LD 024 F EXL	BA9S V110	⏏	● 1
37593	LD 024 F	BA9S V110	⏏	● 3

Codice Code	LD	Zoccolo Socket		
37595	LD 024 F	BA9S V110	⏏	● 5
37596	LD 024 F	BA9S V110	⏏	○ 6
37598	LD 024 F EXL	BA9S V110	⏏	● 8
37601	LD 024 F EXL	BA9S V240	⏏	● 1
37603	LD 024 F	BA9S V240	⏏	● 3
37605	LD 024 F	BA9S V240	⏏	● 5
37606	LD 024 F	BA9S V240	⏏	○ 6
37608	LD 024 F EXL	BA9S V240	⏏	● 8
37621	LD 024 F EXL	E10 V12	⏏	● 1
37623	LD 024 F	E10 V12	⏏	● 3
37625	LD 024 F	E10 V12	⏏	● 5
37626	LD 024 F	E10 V12	⏏	○ 6
37628	LD 024 F EXL	E10 V12	⏏	● 8
37631	LD 024 F EXL	E10 V24	⏏	● 1
37633	LD 024 F	E10 V24	⏏	● 3
37635	LD 024 F	E10 V24	⏏	● 5
37636	LD 024 F	E10 V24	⏏	○ 6

Codice Code	LD	Zoccolo Socket		
37638	LD 024 F EXL	E10 V24	⏏	● 8
37641	LD 024 F EXL	E10 V48	⏏	● 1
37643	LD 024 F	E10 V48	⏏	● 3
37645	LD 024 F	E10 V48	⏏	● 5
37646	LD 024 F	E10 V48	⏏	○ 6
37648	LD 024 F EXL	E10 V48	⏏	● 8
37651	LD 024 F EXL	E10 V110	⏏	● 1
37653	LD 024 F	E10 V110	⏏	● 3
37655	LD 024 F	E10 V110	⏏	● 5
37656	LD 024 F	E10 V110	⏏	○ 6
37658	LD 024 F EXL	E10 V110	⏏	● 8
37661	LD 024 F EXL	E10 V240	⏏	● 1
37663	LD 024 F	E10 V240	⏏	● 3
37665	LD 024 F	E10 V240	⏏	● 5
37666	LD 024 F	E10 V240	⏏	○ 6
37668	LD 024 F EXL	E10 V240	⏏	● 8



LD 034 F



Ba 9s
gr. 3,7

E10
gr. 3,7

Codice Code	LD	Zoccolo Socket		
37441	LD 034 F EXL	BA9S V12	⏏	● 1
37443	LD 034 F	BA9S V12	⏏	● 3
37445	LD 034 F	BA9S V12	⏏	● 5
37446	LD 034 F	BA9S V12	⏏	○ 6
37448	LD 034 F EXL	BA9S V12	⏏	● 8
37451	LD 034 F EXL	BA9S V24	⏏	● 1
37453	LD 034 F	BA9S V24	⏏	● 3
37455	LD 034 F	BA9S V24	⏏	● 5
37456	LD 034 F	BA9S V24	⏏	○ 6
37458	LD 034 F EXL	BA9S V24	⏏	● 8
37461	LD 034 F EXL	BA9S V48	⏏	● 1
37463	LD 034 F	BA9S V48	⏏	● 3
37465	LD 034 F	BA9S V48	⏏	● 5
37466	LD 034 F	BA9S V48	⏏	○ 6
37468	LD 034 F EXL	BA9S V48	⏏	● 8
37471	LD 034 F EXL	BA9S V110	⏏	● 1
37473	LD 034 F	BA9S V110	⏏	● 3

Codice Code	LD	Zoccolo Socket		
37475	LD 034 F	BA9S V110	⏏	● 5
37476	LD 034 F	BA9S V110	⏏	○ 6
37478	LD 034 F EXL	BA9S V110	⏏	● 8
37481	LD 034 F EXL	BA9S V240	⏏	● 1
37483	LD 034 F	BA9S V240	⏏	● 3
37485	LD 034 F	BA9S V240	⏏	● 5
37486	LD 034 F	BA9S V240	⏏	○ 6
37488	LD 034 F EXL	BA9S V240	⏏	● 8
37501	LD 034 F EXL	E10 V12	⏏	● 1
37503	LD 034 F	E10 V12	⏏	● 3
37505	LD 034 F	E10 V12	⏏	● 5
37506	LD 034 F	E10 V12	⏏	○ 6
37508	LD 034 F EXL	E10 V12	⏏	● 8
37511	LD 034 F EXL	E10 V24	⏏	● 1
37513	LD 034 F	E10 V24	⏏	● 3
37515	LD 034 F	E10 V24	⏏	● 5
37516	LD 034 F	E10 V24	⏏	○ 6

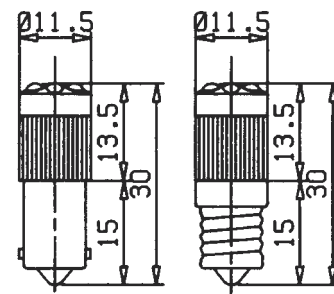
Codice Code	LD	Zoccolo Socket		
37518	LD 034 F EXL	E10 V24	⏏	● 8
37521	LD 034 F EXL	E10 V48	⏏	● 1
37523	LD 034 F	E10 V48	⏏	● 3
37525	LD 034 F	E10 V48	⏏	● 5
37526	LD 034 F	E10 V48	⏏	○ 6
37528	LD 034 F EXL	E10 V48	⏏	● 8
37531	LD 034 F EXL	E10 V110	⏏	● 1
37533	LD 034 F	E10 V110	⏏	● 3
37535	LD 034 F	E10 V110	⏏	● 5
37536	LD 034 F	E10 V110	⏏	○ 6
37538	LD 034 F EXL	E10 V110	⏏	● 8
37541	LD 034 F EXL	E10 V240	⏏	● 1
37543	LD 034 F	E10 V240	⏏	● 3
37545	LD 034 F	E10 V240	⏏	● 5
37546	LD 034 F	E10 V240	⏏	○ 6
37548	LD 034 F EXL	E10 V240	⏏	● 8

Lampade a LED per pulsanti

LED bulbs for push buttons



LD 044 F



Ba 9s
gr. 3,7

E10
gr. 3,7

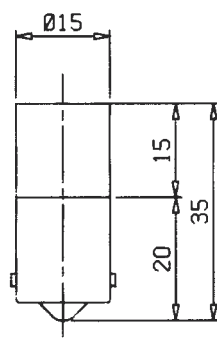
Codice Code	LD	Zoccolo Socket			
29461	LD 044 F EXL BA9S V12	BA9S V12	~ ~ ~ ~ ~	~ ~ ~ ~ ~	● 1
29463	LD 044 F BA9S V12	BA9S V12	~ ~ ~ ~ ~	~ ~ ~ ~ ~	● 3
29465	LD 044 F BA9S V12	BA9S V12	~ ~ ~ ~ ~	~ ~ ~ ~ ~	● 5
29466	LD 044 F BA9S V12	BA9S V12	~ ~ ~ ~ ~	~ ~ ~ ~ ~	○ 6
29468	LD 044 F EXL BA9S V12	BA9S V12	~ ~ ~ ~ ~	~ ~ ~ ~ ~	● 8
29471	LD 044 F EXL BA9S V24	BA9S V24	~ ~ ~ ~ ~	~ ~ ~ ~ ~	● 1
29473	LD 044 F BA9S V24	BA9S V24	~ ~ ~ ~ ~	~ ~ ~ ~ ~	● 3
29475	LD 044 F BA9S V24	BA9S V24	~ ~ ~ ~ ~	~ ~ ~ ~ ~	● 5
29476	LD 044 F BA9S V24	BA9S V24	~ ~ ~ ~ ~	~ ~ ~ ~ ~	○ 6
29478	LD 044 F EXL BA9S V24	BA9S V24	~ ~ ~ ~ ~	~ ~ ~ ~ ~	● 8
29481	LD 044 F EXL BA9S V48	BA9S V48	~ ~ ~ ~ ~	~ ~ ~ ~ ~	● 1
29483	LD 044 F BA9S V48	BA9S V48	~ ~ ~ ~ ~	~ ~ ~ ~ ~	● 3
29485	LD 044 F BA9S V48	BA9S V48	~ ~ ~ ~ ~	~ ~ ~ ~ ~	● 5
29486	LD 044 F BA9S V48	BA9S V48	~ ~ ~ ~ ~	~ ~ ~ ~ ~	○ 6
29488	LD 044 F EXL BA9S V48	BA9S V48	~ ~ ~ ~ ~	~ ~ ~ ~ ~	● 8
29311	LD 044 F EXL BA9S V110	BA9S V110	~ ~ ~ ~ ~	~ ~ ~ ~ ~	● 1
29313	LD 044 F BA9S V110	BA9S V110	~ ~ ~ ~ ~	~ ~ ~ ~ ~	● 3

Codice Code	LD	Zoccolo Socket			
29315	LD 044 F BA9S V110	BA9S V110	~ ~ ~ ~ ~	~ ~ ~ ~ ~	● 5
29316	LD 044 F BA9S V110	BA9S V110	~ ~ ~ ~ ~	~ ~ ~ ~ ~	○ 6
29318	LD 044 F EXL BA9S V110	BA9S V110	~ ~ ~ ~ ~	~ ~ ~ ~ ~	● 8
29321	LD 044 F EXL BA9S V240	BA9S V240	~ ~ ~ ~ ~	~ ~ ~ ~ ~	● 1
29323	LD 044 F BA9S V240	BA9S V240	~ ~ ~ ~ ~	~ ~ ~ ~ ~	● 3
29325	LD 044 F BA9S V240	BA9S V240	~ ~ ~ ~ ~	~ ~ ~ ~ ~	● 5
29326	LD 044 F BA9S V240	BA9S V240	~ ~ ~ ~ ~	~ ~ ~ ~ ~	○ 6
29328	LD 044 F EXL BA9S V240	BA9S V240	~ ~ ~ ~ ~	~ ~ ~ ~ ~	● 8
29401	LD 044 F EXL E10 V12	E10 V12	~ ~ ~ ~ ~	~ ~ ~ ~ ~	● 1
29403	LD 044 F E10 V12	E10 V12	~ ~ ~ ~ ~	~ ~ ~ ~ ~	● 3
29405	LD 044 F E10 V12	E10 V12	~ ~ ~ ~ ~	~ ~ ~ ~ ~	● 5
29406	LD 044 F E10 V12	E10 V12	~ ~ ~ ~ ~	~ ~ ~ ~ ~	○ 6
29408	LD 044 F EXL E10 V12	E10 V12	~ ~ ~ ~ ~	~ ~ ~ ~ ~	● 8
29411	LD 044 F EXL E10 V24	E10 V24	~ ~ ~ ~ ~	~ ~ ~ ~ ~	● 1
29413	LD 044 F E10 V24	E10 V24	~ ~ ~ ~ ~	~ ~ ~ ~ ~	● 3
29415	LD 044 F E10 V24	E10 V24	~ ~ ~ ~ ~	~ ~ ~ ~ ~	● 5
29416	LD 044 F E10 V24	E10 V24	~ ~ ~ ~ ~	~ ~ ~ ~ ~	○ 6

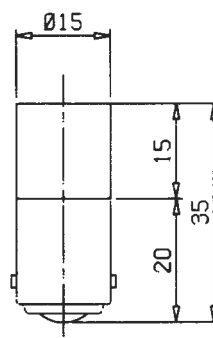
Codice Code	LD	Zoccolo Socket			
29418	LD 044 F EXL E10 V24	E10 V24	~ ~ ~ ~ ~	~ ~ ~ ~ ~	● 8
29421	LD 044 F EXL E10 V48	E10 V48	~ ~ ~ ~ ~	~ ~ ~ ~ ~	● 1
29423	LD 044 F E10 V48	E10 V48	~ ~ ~ ~ ~	~ ~ ~ ~ ~	● 3
29425	LD 044 F E10 V48	E10 V48	~ ~ ~ ~ ~	~ ~ ~ ~ ~	● 5
29426	LD 044 F E10 V48	E10 V48	~ ~ ~ ~ ~	~ ~ ~ ~ ~	○ 6
29428	LD 044 F EXL E10 V48	E10 V48	~ ~ ~ ~ ~	~ ~ ~ ~ ~	● 8
29431	LD 044 F EXL E10 V110	E10 V110	~ ~ ~ ~ ~	~ ~ ~ ~ ~	● 1
29433	LD 044 F E10 V110	E10 V110	~ ~ ~ ~ ~	~ ~ ~ ~ ~	● 3
29435	LD 044 F E10 V110	E10 V110	~ ~ ~ ~ ~	~ ~ ~ ~ ~	● 5
29436	LD 044 F E10 V110	E10 V110	~ ~ ~ ~ ~	~ ~ ~ ~ ~	○ 6
29438	LD 044 F EXL E10 V110	E10 V110	~ ~ ~ ~ ~	~ ~ ~ ~ ~	● 8
29441	LD 044 F EXL E10 V240	E10 V240	~ ~ ~ ~ ~	~ ~ ~ ~ ~	● 1
29443	LD 044 F E10 V240	E10 V240	~ ~ ~ ~ ~	~ ~ ~ ~ ~	● 3
29445	LD 044 F E10 V240	E10 V240	~ ~ ~ ~ ~	~ ~ ~ ~ ~	● 5
29446	LD 044 F E10 V240	E10 V240	~ ~ ~ ~ ~	~ ~ ~ ~ ~	○ 6
29448	LD 044 F EXL E10 V240	E10 V240	~ ~ ~ ~ ~	~ ~ ~ ~ ~	● 8



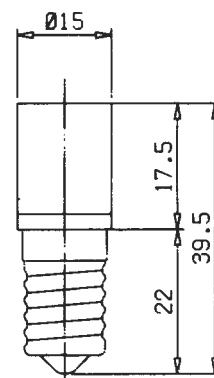
LD 063 F



Ba 15s
gr. 9,0



Ba 15d
gr. 9,0



E14
gr. 9,0

Codice Code	LD	Zoccolo Socket			
34761	LD 063 F EXL BA15S V24	BA15S V24	~ ~ ~ ~ ~	~ ~ ~ ~ ~	● 1
34762	LD 063 F BA15S V24	BA15S V24	~ ~ ~ ~ ~	~ ~ ~ ~ ~	● 2
34763	LD 063 F BA15S V24	BA15S V24	~ ~ ~ ~ ~	~ ~ ~ ~ ~	● 3
34765	LD 063 F BA15S V24	BA15S V24	~ ~ ~ ~ ~	~ ~ ~ ~ ~	● 5
34766	LD 063 F BA15S V24	BA15S V24	~ ~ ~ ~ ~	~ ~ ~ ~ ~	○ 6
34768	LD 063 F EXL BA15S V24	BA15S V24	~ ~ ~ ~ ~	~ ~ ~ ~ ~	● 8
34771	LD 063 F EXL BA15S V48	BA15S V48	~ ~ ~ ~ ~	~ ~ ~ ~ ~	● 1
34772	LD 063 F BA15S V48	BA15S V48	~ ~ ~ ~ ~	~ ~ ~ ~ ~	● 2
34773	LD 063 F BA15S V48	BA15S V48	~ ~ ~ ~ ~	~ ~ ~ ~ ~	● 3
34775	LD 063 F BA15S V48	BA15S V48	~ ~ ~ ~ ~	~ ~ ~ ~ ~	● 5
34776	LD 063 F BA15S V48	BA15S V48	~ ~ ~ ~ ~	~ ~ ~ ~ ~	○ 6
34778	LD 063 F EXL BA15S V48	BA15S V48	~ ~ ~ ~ ~	~ ~ ~ ~ ~	● 8
34781	LD 063 F EXL BA15S V110	BA15S V110	~ ~ ~ ~ ~	~ ~ ~ ~ ~	● 1
34782	LD 063 F BA15S V110	BA15S V110	~ ~ ~ ~ ~	~ ~ ~ ~ ~	● 2
34783	LD 063 F BA15S V110	BA15S V110	~ ~ ~ ~ ~	~ ~ ~ ~ ~	● 3
34785	LD 063 F BA15S V110	BA15S V110	~ ~ ~ ~ ~	~ ~ ~ ~ ~	● 5
34786	LD 063 F BA15S V110	BA15S V110	~ ~ ~ ~ ~	~ ~ ~ ~ ~	○ 6
34788	LD 063 F EXL BA15S V110	BA15S V110	~ ~ ~ ~ ~	~ ~ ~ ~ ~	● 8
34791	LD 063 F EXL BA15S V240	BA15S V240	~ ~ ~ ~ ~	~ ~ ~ ~ ~	● 1
34792	LD 063 F BA15S V240	BA15S V240	~ ~ ~ ~ ~	~ ~ ~ ~ ~	● 2
34793	LD 063 F BA15S V240	BA15S V240	~ ~ ~ ~ ~	~ ~ ~ ~ ~	● 3
34795	LD 063 F BA15S V240	BA15S V240	~ ~ ~ ~ ~	~ ~ ~ ~ ~	● 5
34796	LD 063 F BA15S V240	BA15S V240	~ ~ ~ ~ ~	~ ~ ~ ~ ~	○ 6
34798	LD 063 F EXL BA15S V240	BA15S V240	~ ~ ~ ~ ~	~ ~ ~ ~ ~	● 8

Codice Code	LD	Zoccolo Socket			
34811	LD 063 F EXL BA15D V24	BA15D V24	~ ~ ~ ~ ~	~ ~ ~ ~ ~	● 1
34812	LD 063 F BA15D V24	BA15D V24	~ ~ ~ ~ ~	~ ~ ~ ~ ~	● 2
34813	LD 063 F BA15D V24	BA15D V24	~ ~ ~ ~ ~	~ ~ ~ ~ ~	● 3
34815	LD 063 F BA15D V24	BA15D V24	~ ~ ~ ~ ~	~ ~ ~ ~ ~	● 5
34816	LD 063 F BA15D V24	BA15D V24	~ ~ ~ ~ ~	~ ~ ~ ~ ~	○ 6
34818	LD 063 F EXL BA15D V24	BA15D V24	~ ~ ~ ~ ~	~ ~ ~ ~ ~	● 8
34821	LD 063 F EXL BA15D V48	BA15D V48	~ ~ ~ ~ ~	~ ~ ~ ~ ~	● 1
34822	LD 063 F BA15D V48	BA15D V48	~ ~ ~ ~ ~	~ ~ ~ ~ ~	● 2
34823	LD 063 F BA15D V48	BA15D V48	~ ~ ~ ~ ~	~ ~ ~ ~ ~	● 3
34825	LD 063 F BA15D V48	BA15D V48	~ ~ ~ ~ ~	~ ~ ~ ~ ~	● 5
34826	LD 063 F BA15D V48	BA15D V48	~ ~ ~ ~ ~	~ ~ ~ ~ ~	○ 6
34828	LD 063 F EXL BA15D V48	BA15D V48	~ ~ ~ ~ ~	~ ~ ~ ~ ~	● 8
34831	LD 063 F EXL BA15D V110	BA15D V110	~ ~ ~ ~ ~	~ ~ ~ ~ ~	● 1
34832	LD 063 F BA15D V110	BA15D V110	~ ~ ~ ~ ~	~ ~ ~ ~ ~	● 2
34833	LD 063 F BA15D V110	BA15D V110	~ ~ ~ ~ ~	~ ~ ~ ~ ~	● 3
34835	LD 063 F BA15D V110	BA15D V110	~ ~ ~ ~ ~	~ ~ ~ ~ ~	● 5
34836	LD 063 F BA15D V110	BA15D V110	~ ~ ~ ~ ~	~ ~ ~ ~ ~	○ 6
34838	LD 063 F EXL BA15D V110	BA15D V110	~ ~ ~ ~ ~	~ ~ ~ ~ ~	● 8
34841	LD 063 F EXL BA15D V240	BA15D V240	~ ~ ~ ~ ~	~ ~ ~ ~ ~	● 1
34842	LD 063 F BA15D V240	BA15D V240	~ ~ ~ ~ ~	~ ~ ~ ~ ~	● 2
34843	LD 063 F BA15D V240	BA15D V240	~ ~ ~ ~ ~	~ ~ ~ ~ ~	● 3
34845	LD 063 F BA15D V240	BA15D V240	~ ~ ~ ~ ~	~ ~ ~ ~ ~	● 5
34846	LD 063 F BA15D V240	BA15D V240	~ ~ ~ ~ ~	~ ~ ~ ~ ~	○ 6
34848	LD 063 F EXL BA15D V240	BA15D V240	~ ~ ~ ~ ~	~ ~ ~ ~ ~	● 8

Codice Code	LD	Zoccolo Socket			
34861	LD 063 F EXL E14 V24	E14 V24	~ ~ ~ ~ ~	~ ~ ~ ~ ~	● 1
34862	LD 063 F E14 V24	E14 V24	~ ~ ~ ~ ~	~ ~ ~ ~ ~	● 2
34863	LD 063 F E14 V24	E14 V24	~ ~ ~ ~ ~	~ ~ ~ ~ ~	● 3
34865	LD 063 F E14 V24	E14 V24	~ ~ ~ ~ ~	~ ~ ~ ~ ~	● 5
34866	LD 063 F E14 V24	E14 V24	~ ~ ~ ~ ~	~ ~ ~ ~ ~	○ 6
34868	LD 063 F EXL E14 V24	E14 V24	~ ~ ~ ~ ~	~ ~ ~ ~ ~	● 8
34871	LD 063 F EXL E14 V48	E14 V48	~ ~ ~ ~ ~	~ ~ ~ ~ ~	● 1
34872	LD 063 F E14 V48	E14 V48	~ ~ ~ ~ ~	~ ~ ~ ~ ~	● 2
34873	LD 063 F E14 V48	E14 V48	~ ~ ~ ~ ~	~ ~ ~ ~ ~	● 3
34875	LD 063 F E14 V48	E14 V48	~ ~ ~ ~ ~	~ ~ ~ ~ ~	● 5
34876	LD 063 F E14 V48	E14 V48	~ ~ ~ ~ ~	~ ~ ~ ~ ~	○ 6
34878	LD 063 F EXL E14 V48	E14 V48	~ ~ ~ ~ ~	~ ~ ~ ~ ~	● 8
34881	LD 063 F EXL E14 V110	E14 V110	~ ~ ~ ~ ~	~ ~ ~ ~ ~	● 1
34882	LD 063 F E14 V110	E14 V110	~ ~ ~ ~ ~	~ ~ ~ ~ ~	● 2
34883	LD 063 F E14 V110	E14 V110	~ ~ ~ ~ ~	~ ~ ~ ~ ~	● 3
34885	LD 063 F E14 V110	E14 V110	~ ~ ~ ~ ~	~ ~ ~ ~ ~	● 5
34886	LD 063 F E14 V110	E14 V110	~ ~ ~ ~ ~	~ ~ ~ ~ ~	○ 6
34888	LD 063 F EXL E14 V110	E14 V110	~ ~ ~ ~ ~	~ ~ ~ ~ ~	● 8
34891	LD 063 F EXL E14 V240	E14 V240	~ ~ ~ ~ ~	~ ~ ~ ~ ~	● 1
34892	LD 063 F E14 V240	E14 V240	~ ~ ~ ~ ~	~ ~ ~ ~ ~	● 2
34893	LD 063 F E14 V240	E14 V240	~ ~ ~ ~ ~	~ ~ ~ ~ ~	● 3
34895	LD 063 F E14 V240	E14 V240	~ ~ ~ ~ ~	~ ~ ~ ~ ~	● 5
34896	LD 063 F E14 V240	E14 V240	~ ~ ~ ~ ~	~ ~ ~ ~ ~	○ 6
34898	LD 063 F EXL E14 V240	E14 V240	~ ~ ~ ~ ~	~ ~ ~ ~ ~	● 8

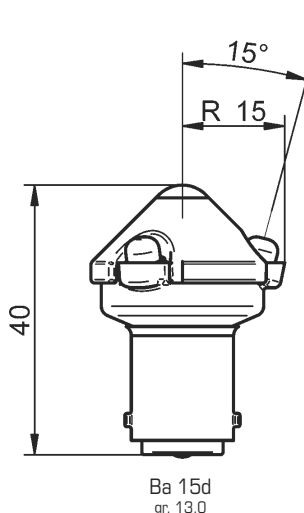
Linea lampade a Led . Led bulbs range

Lampade a LED frontali

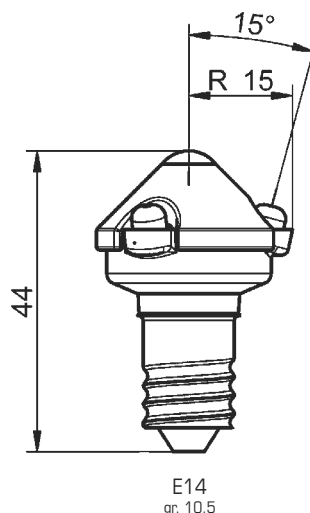
Frontal light LED bulbs



LD 3.5.4 C



Ba 15d
gr. 13,0



E14
gr. 10,5

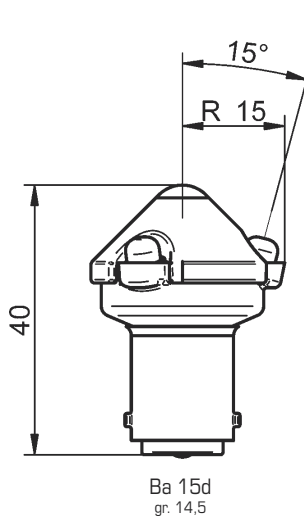
Codice Code	LD	Zoccolo Socket			
40771	LD 3.5.4 C	BA15D V12	≡≡≡	~	● 1
40772	LD 3.5.4 C	BA15D V12	≡≡≡	~	● 2
40773	LD 3.5.4 C	BA15D V12	≡≡≡	~	● 3
40774	LD 3.5.4 C	BA15D V12	≡≡≡	~	● 4
40776	LD 3.5.4 C	BA15D V12	≡≡≡	~	○ 6
40781	LD 3.5.4 C	BA15D V24	≡≡≡	~	● 1
40782	LD 3.5.4 C	BA15D V24	≡≡≡	~	● 2
40783	LD 3.5.4 C	BA15D V24	≡≡≡	~	● 3
40784	LD 3.5.4 C	BA15D V24	≡≡≡	~	● 4
40786	LD 3.5.4 C	BA15D V24	≡≡≡	~	○ 6
40791	LD 3.5.4 C	BA15D V110	~	~	● 1
40792	LD 3.5.4 C	BA15D V110	~	~	● 2
40793	LD 3.5.4 C	BA15D V110	~	~	● 3
40794	LD 3.5.4 C	BA15D V110	~	~	● 4

Codice Code	LD	Zoccolo Socket			
40796	LD 3.5.4 C	BA15D V110	~	~	○ 6
40801	LD 3.5.4 C	BA15D V240	~	~	● 1
40802	LD 3.5.4 C	BA15D V240	~	~	● 2
40803	LD 3.5.4 C	BA15D V240	~	~	● 3
40804	LD 3.5.4 C	BA15D V240	~	~	● 4
40806	LD 3.5.4 C	BA15D V240	~	~	○ 6
40811	LD 3.5.4 C	E14 V12	≡≡≡	~	● 1
40812	LD 3.5.4 C	E14 V12	≡≡≡	~	● 2
40813	LD 3.5.4 C	E14 V12	≡≡≡	~	● 3
40814	LD 3.5.4 C	E14 V12	≡≡≡	~	● 4
40816	LD 3.5.4 C	E14 V12	≡≡≡	~	○ 6
40821	LD 3.5.4 C	E14 V24	≡≡≡	~	● 1
40822	LD 3.5.4 C	E14 V24	≡≡≡	~	● 2
40823	LD 3.5.4 C	E14 V24	≡≡≡	~	● 3

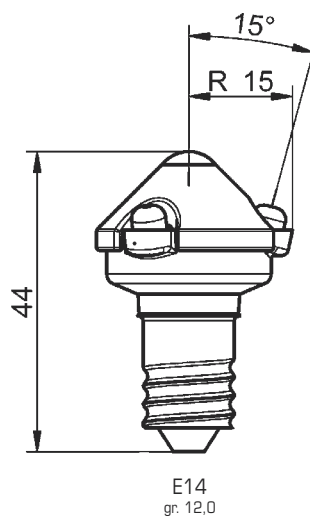
Codice Code	LD	Zoccolo Socket			
40824	LD 3.5.4 C	E14 V24	≡≡≡	~	● 4
40826	LD 3.5.4 C	E14 V24	≡≡≡	~	○ 6
40831	LD 3.5.4 C	E14 V110	~	~	● 1
40832	LD 3.5.4 C	E14 V110	~	~	● 2
40833	LD 3.5.4 C	E14 V110	~	~	● 3
40834	LD 3.5.4 C	E14 V110	~	~	● 4
40836	LD 3.5.4 C	E14 V110	~	~	○ 6
40841	LD 3.5.4 C	E14 V240	~	~	● 1
40842	LD 3.5.4 C	E14 V240	~	~	● 2
40843	LD 3.5.4 C	E14 V240	~	~	● 3
40844	LD 3.5.4 C	E14 V240	~	~	● 4
40846	LD 3.5.4 C	E14 V240	~	~	○ 6



LD 4.5.4 C



Ba 15d
gr. 14,5



E14
gr. 12,0

Codice Code	LD	Zoccolo Socket			
40851	LD 4.5.4 C	BA15D V12	≡≡≡	~	● 1
40852	LD 4.5.4 C	BA15D V12	≡≡≡	~	● 2
40853	LD 4.5.4 C	BA15D V12	≡≡≡	~	● 3
40854	LD 4.5.4 C	BA15D V12	≡≡≡	~	● 4
40856	LD 4.5.4 C	BA15D V12	≡≡≡	~	○ 6
40861	LD 4.5.4 C	BA15D V24	≡≡≡	~	● 1
40862	LD 4.5.4 C	BA15D V24	≡≡≡	~	● 2
40863	LD 4.5.4 C	BA15D V24	≡≡≡	~	● 3
40864	LD 4.5.4 C	BA15D V24	≡≡≡	~	● 4
40866	LD 4.5.4 C	BA15D V24	≡≡≡	~	○ 6
40871	LD 4.5.4 C	BA15D V110	~	~	● 1
40872	LD 4.5.4 C	BA15D V110	~	~	● 2
40873	LD 4.5.4 C	BA15D V110	~	~	● 3
40874	LD 4.5.4 C	BA15D V110	~	~	● 4

Codice Code	LD	Zoccolo Socket			
40876	LD 4.5.4 C	BA15D V110	~	~	○ 6
40881	LD 4.5.4 C	BA15D V240	~	~	● 1
40882	LD 4.5.4 C	BA15D V240	~	~	● 2
40883	LD 4.5.4 C	BA15D V240	~	~	● 3
40884	LD 4.5.4 C	BA15D V240	~	~	● 4
40886	LD 4.5.4 C	BA15D V240	~	~	○ 6
40891	LD 4.5.4 C	E14 V12	≡≡≡	~	● 1
40892	LD 4.5.4 C	E14 V12	≡≡≡	~	● 2
40893	LD 4.5.4 C	E14 V12	≡≡≡	~	● 3
40894	LD 4.5.4 C	E14 V12	≡≡≡	~	● 4
40896	LD 4.5.4 C	E14 V12	≡≡≡	~	○ 6
40901	LD 4.5.4 C	E14 V24	≡≡≡	~	● 1
40902	LD 4.5.4 C	E14 V24	≡≡≡	~	● 2
40903	LD 4.5.4 C	E14 V24	≡≡≡	~	● 3

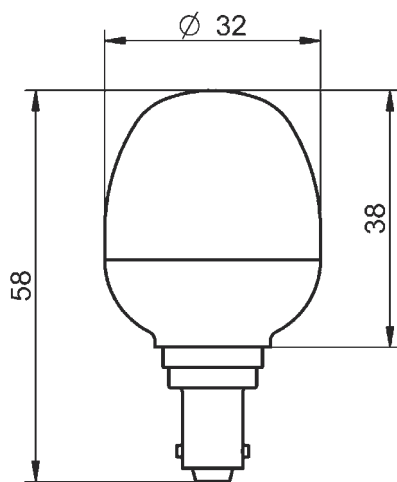
Codice Code	LD	Zoccolo Socket			
40904	LD 4.5.4 C	E14 V24	≡≡≡	~	● 4
40906	LD 4.5.4 C	E14 V24	≡≡≡	~	○ 6
40911	LD 4.5.4 C	E14 V110	~	~	● 1
40912	LD 4.5.4 C	E14 V110	~	~	● 2
40913	LD 4.5.4 C	E14 V110	~	~	● 3
40914	LD 4.5.4 C	E14 V110	~	~	● 4
40916	LD 4.5.4 C	E14 V110	~	~	○ 6
40921	LD 4.5.4 C	E14 V240	~	~	● 1
40922	LD 4.5.4 C	E14 V240	~	~	● 2
40923	LD 4.5.4 C	E14 V240	~	~	● 3
40924	LD 4.5.4 C	E14 V240	~	~	● 4
40926	LD 4.5.4 C	E14 V240	~	~	○ 6

Lampade a LED frontali

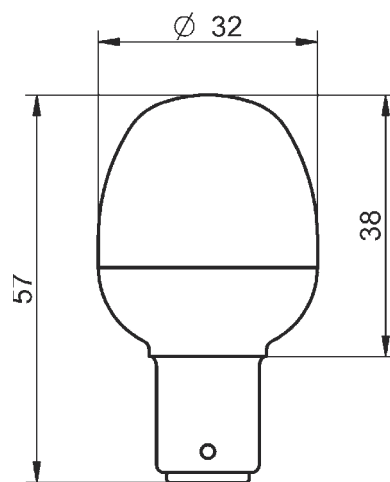
Frontal light LED bulbs



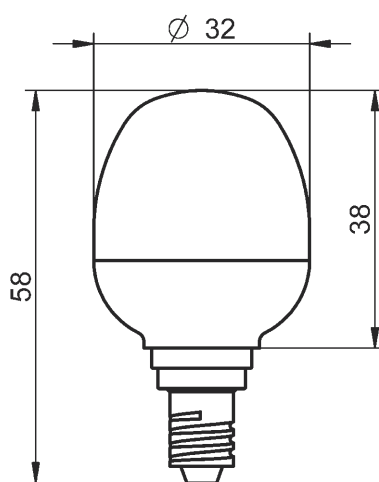
LD 3.5.4 SF



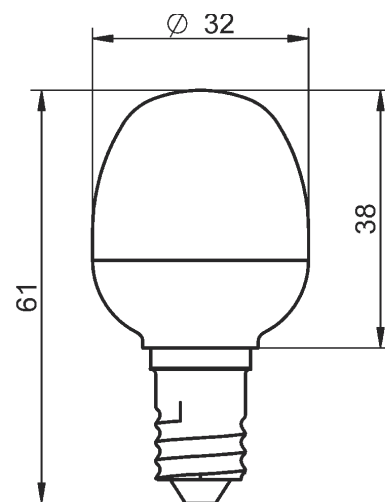
Ba 9s
gr. 19,0



Ba 15d
gr. 22,5



E10
gr. 19,0



E14
gr. 21,0

Codice Code	LD	Zoccolo Socket	V12	V24	V110	V240
41101	LD 3.5.4 SF	BA9S	V12	1	2	3
41102	LD 3.5.4 SF	BA9S	V12	2	3	4
41103	LD 3.5.4 SF	BA9S	V12	3	4	5
41104	LD 3.5.4 SF	BA9S	V12	4	5	6
41106	LD 3.5.4 SF	BA9S	V12	6	7	8
41111	LD 3.5.4 SF	BA9S	V24	1	2	3
41112	LD 3.5.4 SF	BA9S	V24	2	3	4
41113	LD 3.5.4 SF	BA9S	V24	3	4	5
41114	LD 3.5.4 SF	BA9S	V24	4	5	6
41116	LD 3.5.4 SF	BA9S	V24	6	7	8
41121	LD 3.5.4 SF	BA9S	V110	1	2	3
41122	LD 3.5.4 SF	BA9S	V110	2	3	4
41123	LD 3.5.4 SF	BA9S	V110	3	4	5
41124	LD 3.5.4 SF	BA9S	V110	4	5	6
41126	LD 3.5.4 SF	BA9S	V110	6	7	8
41131	LD 3.5.4 SF	BA9S	V240	1	2	3
41132	LD 3.5.4 SF	BA9S	V240	2	3	4
41133	LD 3.5.4 SF	BA9S	V240	3	4	5
41134	LD 3.5.4 SF	BA9S	V240	4	5	6
41136	LD 3.5.4 SF	BA9S	V240	6	7	8
40971	LD 3.5.4 SF	BA15D	V12	1	2	3
40972	LD 3.5.4 SF	BA15D	V12	2	3	4
40973	LD 3.5.4 SF	BA15D	V12	3	4	5
40974	LD 3.5.4 SF	BA15D	V12	4	5	6
40976	LD 3.5.4 SF	BA15D	V12	6	7	8
40981	LD 3.5.4 SF	BA15D	V24	1	2	3
40982	LD 3.5.4 SF	BA15D	V24	2	3	4

Codice Code	LD	Zoccolo Socket	V12	V24	V110	V240
40983	LD 3.5.4 SF	BA15D	V24	1	2	3
40984	LD 3.5.4 SF	BA15D	V24	2	3	4
40986	LD 3.5.4 SF	BA15D	V24	4	5	6
40991	LD 3.5.4 SF	BA15D	V110	1	2	3
40992	LD 3.5.4 SF	BA15D	V110	2	3	4
40993	LD 3.5.4 SF	BA15D	V110	3	4	5
40994	LD 3.5.4 SF	BA15D	V110	4	5	6
40996	LD 3.5.4 SF	BA15D	V110	6	7	8
41011	LD 3.5.4 SF	BA15D	V240	1	2	3
41012	LD 3.5.4 SF	BA15D	V240	2	3	4
41013	LD 3.5.4 SF	BA15D	V240	3	4	5
41014	LD 3.5.4 SF	BA15D	V240	4	5	6
41016	LD 3.5.4 SF	BA15D	V240	6	7	8
41061	LD 3.5.4 SF	E10	V12	1	2	3
41062	LD 3.5.4 SF	E10	V12	2	3	4
41063	LD 3.5.4 SF	E10	V12	3	4	5
41064	LD 3.5.4 SF	E10	V12	4	5	6
41066	LD 3.5.4 SF	E10	V12	6	7	8
41071	LD 3.5.4 SF	E10	V24	1	2	3
41072	LD 3.5.4 SF	E10	V24	2	3	4
41073	LD 3.5.4 SF	E10	V24	3	4	5
41074	LD 3.5.4 SF	E10	V24	4	5	6
41076	LD 3.5.4 SF	E10	V24	6	7	8
41081	LD 3.5.4 SF	E10	V110	1	2	3
41082	LD 3.5.4 SF	E10	V110	2	3	4
41083	LD 3.5.4 SF	E10	V110	3	4	5
41084	LD 3.5.4 SF	E10	V110	4	5	6

Codice Code	LD	Zoccolo Socket	V12	V24	V110	V240
41086	LD 3.5.4 SF	E10	V110	1	2	3
41091	LD 3.5.4 SF	E10	V240	1	2	3
41092	LD 3.5.4 SF	E10	V240	2	3	4
41093	LD 3.5.4 SF	E10	V240	3	4	5
41094	LD 3.5.4 SF	E10	V240	4	5	6
41096	LD 3.5.4 SF	E10	V240	6	7	8
41021	LD 3.5.4 SF	E14	V12	1	2	3
41022	LD 3.5.4 SF	E14	V12	2	3	4
41023	LD 3.5.4 SF	E14	V12	3	4	5
41024	LD 3.5.4 SF	E14	V12	4	5	6
41026	LD 3.5.4 SF	E14	V12	6	7	8
41031	LD 3.5.4 SF	E14	V24	1	2	3
41032	LD 3.5.4 SF	E14	V24	2	3	4
41033	LD 3.5.4 SF	E14	V24	3	4	5
41034	LD 3.5.4 SF	E14	V24	4	5	6
41036	LD 3.5.4 SF	E14	V24	6	7	8
41041	LD 3.5.4 SF	E14	V110	1	2	3
41042	LD 3.5.4 SF	E14	V110	2	3	4
41043	LD 3.5.4 SF	E14	V110	3	4	5
41044	LD 3.5.4 SF	E14	V110	4	5	6
41046	LD 3.5.4 SF	E14	V110	6	7	8
41051	LD 3.5.4 SF	E14	V240	1	2	3
41052	LD 3.5.4 SF	E14	V240	2	3	4
41053	LD 3.5.4 SF	E14	V240	3	4	5
41054	LD 3.5.4 SF	E14	V240	4	5	6
41056	LD 3.5.4 SF	E14	V240	6	7	8

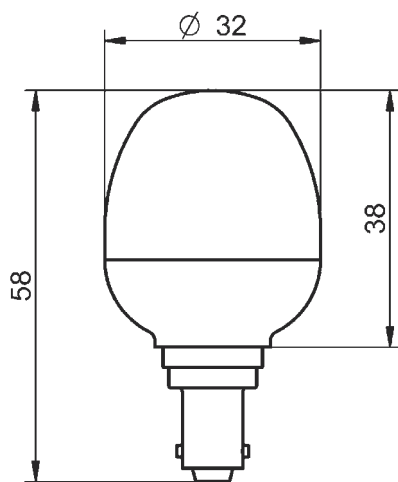
Linea lampade a Led . Led bulbs range

Lampade a LED frontali

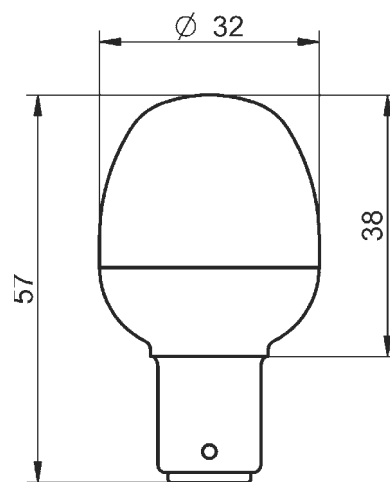
Frontal light LED bulbs



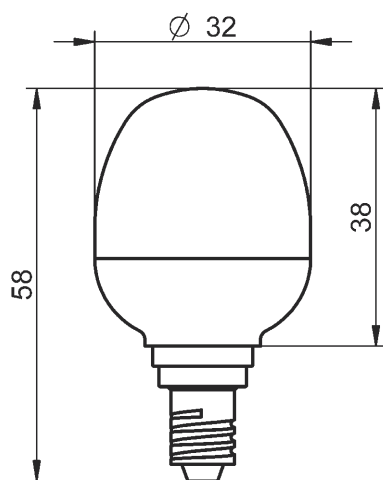
LD 4.5.4 SF



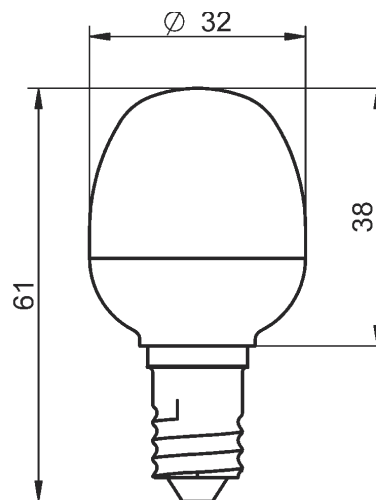
Ba 9s
gr. 20,5



Ba 15d
gr. 24,0



E10
gr. 20,5



E14
gr. 22,5

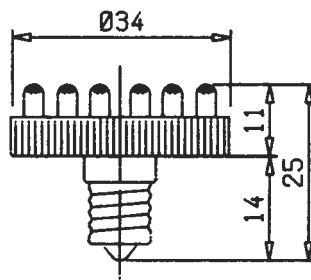
Codice Code	LD	Zoccolo Socket	V12	V24	V110	V240	Color
41721	LD 4.5.4 SF	BA9S	V12	~	~	~	1
41722	LD 4.5.4 SF	BA9S	V12	~	~	~	2
41723	LD 4.5.4 SF	BA9S	V12	~	~	~	3
41724	LD 4.5.4 SF	BA9S	V12	~	~	~	4
41726	LD 4.5.4 SF	BA9S	V12	~	~	~	6
41731	LD 4.5.4 SF	BA9S	V24	~	~	~	1
41732	LD 4.5.4 SF	BA9S	V24	~	~	~	2
41733	LD 4.5.4 SF	BA9S	V24	~	~	~	3
41734	LD 4.5.4 SF	BA9S	V24	~	~	~	4
41736	LD 4.5.4 SF	BA9S	V24	~	~	~	6
41741	LD 4.5.4 SF	BA9S	V110	~	~	~	1
41742	LD 4.5.4 SF	BA9S	V110	~	~	~	2
41743	LD 4.5.4 SF	BA9S	V110	~	~	~	3
41744	LD 4.5.4 SF	BA9S	V110	~	~	~	4
41746	LD 4.5.4 SF	BA9S	V110	~	~	~	6
41751	LD 4.5.4 SF	BA9S	V240	~	~	~	1
41752	LD 4.5.4 SF	BA9S	V240	~	~	~	2
41753	LD 4.5.4 SF	BA9S	V240	~	~	~	3
41754	LD 4.5.4 SF	BA9S	V240	~	~	~	4
41756	LD 4.5.4 SF	BA9S	V240	~	~	~	6
41601	LD 4.5.4 SF	BA15D	V12	~	~	~	1
41602	LD 4.5.4 SF	BA15D	V12	~	~	~	2
41603	LD 4.5.4 SF	BA15D	V12	~	~	~	3
41604	LD 4.5.4 SF	BA15D	V12	~	~	~	4
41606	LD 4.5.4 SF	BA15D	V12	~	~	~	6
41611	LD 4.5.4 SF	BA15D	V24	~	~	~	1
41612	LD 4.5.4 SF	BA15D	V24	~	~	~	2
41613	LD 4.5.4 SF	BA15D	V24	~	~	~	3
41614	LD 4.5.4 SF	BA15D	V24	~	~	~	4
41616	LD 4.5.4 SF	BA15D	V24	~	~	~	6
41621	LD 4.5.4 SF	BA15D	V110	~	~	~	1
41622	LD 4.5.4 SF	BA15D	V110	~	~	~	2
41623	LD 4.5.4 SF	BA15D	V110	~	~	~	3
41624	LD 4.5.4 SF	BA15D	V110	~	~	~	4
41626	LD 4.5.4 SF	BA15D	V110	~	~	~	6
41631	LD 4.5.4 SF	BA15D	V240	~	~	~	1
41632	LD 4.5.4 SF	BA15D	V240	~	~	~	2
41633	LD 4.5.4 SF	BA15D	V240	~	~	~	3
41634	LD 4.5.4 SF	BA15D	V240	~	~	~	4
41636	LD 4.5.4 SF	BA15D	V240	~	~	~	6
41681	LD 4.5.4 SF	E10	V12	~	~	~	1
41682	LD 4.5.4 SF	E10	V12	~	~	~	2
41683	LD 4.5.4 SF	E10	V12	~	~	~	3
41684	LD 4.5.4 SF	E10	V12	~	~	~	4
41686	LD 4.5.4 SF	E10	V12	~	~	~	6
41691	LD 4.5.4 SF	E10	V24	~	~	~	1
41692	LD 4.5.4 SF	E10	V24	~	~	~	2
41693	LD 4.5.4 SF	E10	V24	~	~	~	3
41694	LD 4.5.4 SF	E10	V24	~	~	~	4
41696	LD 4.5.4 SF	E10	V24	~	~	~	6
41701	LD 4.5.4 SF	E10	V110	~	~	~	1
41702	LD 4.5.4 SF	E10	V110	~	~	~	2
41703	LD 4.5.4 SF	E10	V110	~	~	~	3
41704	LD 4.5.4 SF	E10	V110	~	~	~	4
41706	LD 4.5.4 SF	E10	V110	~	~	~	6
41711	LD 4.5.4 SF	E10	V240	~	~	~	1
41712	LD 4.5.4 SF	E10	V240	~	~	~	2
41713	LD 4.5.4 SF	E10	V240	~	~	~	3
41714	LD 4.5.4 SF	E10	V240	~	~	~	4
41716	LD 4.5.4 SF	E10	V240	~	~	~	6
41641	LD 4.5.4 SF	E14	V12	~	~	~	1
41642	LD 4.5.4 SF	E14	V12	~	~	~	2
41643	LD 4.5.4 SF	E14	V12	~	~	~	3
41644	LD 4.5.4 SF	E14	V12	~	~	~	4
41646	LD 4.5.4 SF	E14	V12	~	~	~	6
41651	LD 4.5.4 SF	E14	V24	~	~	~	1
41652	LD 4.5.4 SF	E14	V24	~	~	~	2
41653	LD 4.5.4 SF	E14	V24	~	~	~	3
41654	LD 4.5.4 SF	E14	V24	~	~	~	4
41656	LD 4.5.4 SF	E14	V24	~	~	~	6
41661	LD 4.5.4 SF	E14	V110	~	~	~	1
41662	LD 4.5.4 SF	E14	V110	~	~	~	2
41663	LD 4.5.4 SF	E14	V110	~	~	~	3
41664	LD 4.5.4 SF	E14	V110	~	~	~	4
41666	LD 4.5.4 SF	E14	V110	~	~	~	6
41671	LD 4.5.4 SF	E14	V240	~	~	~	1
41672	LD 4.5.4 SF	E14	V240	~	~	~	2
41673	LD 4.5.4 SF	E14	V240	~	~	~	3
41674	LD 4.5.4 SF	E14	V240	~	~	~	4
41676	LD 4.5.4 SF	E14	V240	~	~	~	6

Lampade a LED frontali

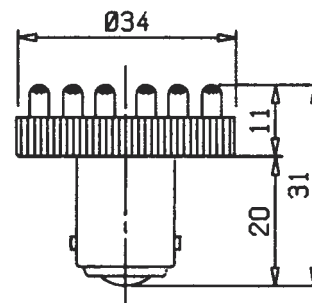
Frontal light LED bulbs



LD 143 F

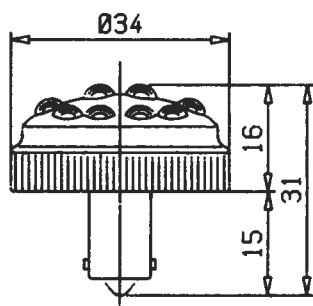


E10
gr. 19,0

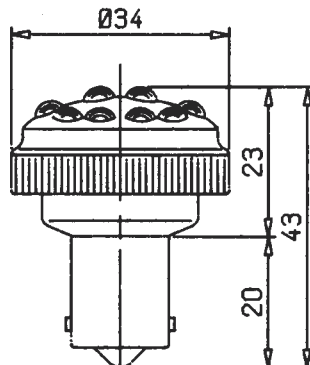


Ba 15d
gr. 19,0

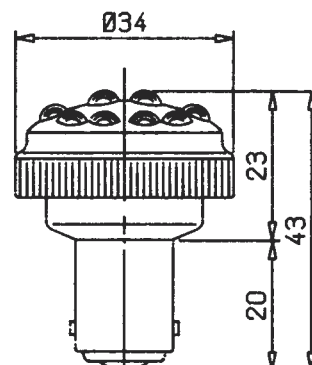
Codice Code	LD	Zoccolo Socket	Codice Code	LD	Zoccolo Socket	Codice Code	LD	Zoccolo Socket
37261	LD 143 F EXL	BA15D V12	37293	LD 143 F	BA15D V110	29916	LD 143 F	E10 V24
37262	LD 143 F	BA15D V12	37295	LD 143 F	BA15D V110	29918	LD 143 F EXL	E10 V24
37263	LD 143 F	BA15D V12	37296	LD 143 F	BA15D V110	29921	LD 143 F EXL	E10 V48
37265	LD 143 F	BA15D V12	37298	LD 143 F EXL	BA15D V110	29922	LD 143 F	E10 V48
37266	LD 143 F	BA15D V12	37301	LD 143 F EXL	BA15D V240	29923	LD 143 F	E10 V48
37268	LD 143 F EXL	BA15D V12	37302	LD 143 F	BA15D V240	29925	LD 143 F	E10 V48
37271	LD 143 F EXL	BA15D V24	37303	LD 143 F	BA15D V240	29926	LD 143 F	E10 V48
37272	LD 143 F	BA15D V24	37305	LD 143 F	BA15D V240	29928	LD 143 F EXL	E10 V48
37273	LD 143 F	BA15D V24	37306	LD 143 F	BA15D V240	29931	LD 143 F EXL	E10 V110
37275	LD 143 F	BA15D V24	37308	LD 143 F EXL	BA15D V240	29932	LD 143 F	E10 V110
37276	LD 143 F	BA15D V24	29901	LD 143 F EXL	E10 V12	29933	LD 143 F	E10 V110
37278	LD 143 F EXL	BA15D V24	29902	LD 143 F	E10 V12	29935	LD 143 F	E10 V110
37281	LD 143 F EXL	BA15D V48	29903	LD 143 F	E10 V12	29936	LD 143 F	E10 V110
37282	LD 143 F	BA15D V48	29905	LD 143 F	E10 V12	29938	LD 143 F EXL	E10 V110
37283	LD 143 F	BA15D V48	29906	LD 143 F	E10 V12	29941	LD 143 F EXL	E10 V240
37285	LD 143 F	BA15D V48	29908	LD 143 F EXL	E10 V12	29942	LD 143 F	E10 V240
37286	LD 143 F	BA15D V48	29911	LD 143 F EXL	E10 V24	29943	LD 143 F	E10 V240
37288	LD 143 F EXL	BA15D V48	29912	LD 143 F	E10 V24	29945	LD 143 F	E10 V240
37291	LD 143 F EXL	BA15D V110	29913	LD 143 F	E10 V24	29946	LD 143 F	E10 V240
37292	LD 143 F	BA15D V110	29915	LD 143 F	E10 V24	29948	LD 143 F EXL	E10 V240



Ba 9s
gr. 13,7



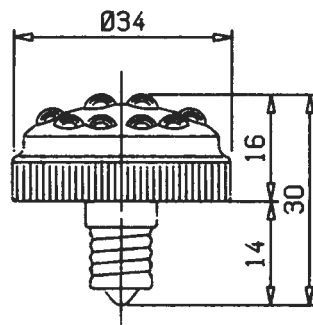
Ba 15s
gr. 19,2



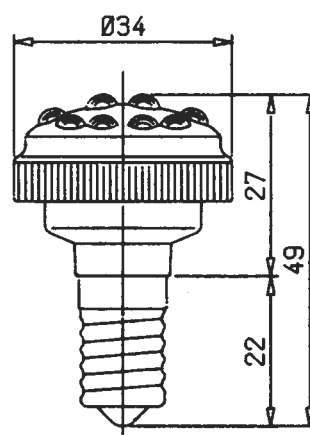
Ba 15d
gr. 19,2



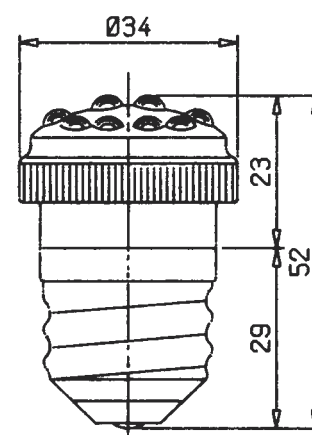
LD 145 F



E10
gr. 13,7



E14
gr. 19,2



E27
gr. 40,3

Linea lampade a Led . Led bulbs range

Lampade a LED frontali

Frontal light LED bulbs

Codice Code	LD	Zoccolo Socket	Codice Code	LD	Zoccolo Socket	Codice Code	LD	Zoccolo Socket
29011	LD 145 F EXL BA9S	V12	29781	LD 145 F EXL BA15D	V12	28531	LD 145 F EXL E14	V12
29012	LD 145 F EXL BA9S	V12	29782	LD 145 F EXL BA15D	V12	28532	LD 145 F EXL E14	V12
29013	LD 145 F EXL BA9S	V12	29783	LD 145 F EXL BA15D	V12	28533	LD 145 F EXL E14	V12
29015	LD 145 F EXL BA9S	V12	29785	LD 145 F EXL BA15D	V12	28535	LD 145 F EXL E14	V12
29016	LD 145 F EXL BA9S	V12	29786	LD 145 F EXL BA15D	V12	28536	LD 145 F EXL E14	V12
29018	LD 145 F EXL BA9S	V12	29788	LD 145 F EXL BA15D	V12	28538	LD 145 F EXL E14	V12
29021	LD 145 F EXL BA9S	V24	29791	LD 145 F EXL BA15D	V24	28541	LD 145 F EXL E14	V24
29022	LD 145 F EXL BA9S	V24	29792	LD 145 F EXL BA15D	V24	28542	LD 145 F EXL E14	V24
29023	LD 145 F EXL BA9S	V24	29793	LD 145 F EXL BA15D	V24	28543	LD 145 F EXL E14	V24
29025	LD 145 F EXL BA9S	V24	29795	LD 145 F EXL BA15D	V24	28545	LD 145 F EXL E14	V24
29026	LD 145 F EXL BA9S	V24	29796	LD 145 F EXL BA15D	V24	28546	LD 145 F EXL E14	V24
29028	LD 145 F EXL BA9S	V24	29798	LD 145 F EXL BA15D	V24	28548	LD 145 F EXL E14	V24
29031	LD 145 F EXL BA9S	V48	29801	LD 145 F EXL BA15D	V48	28551	LD 145 F EXL E14	V48
29032	LD 145 F EXL BA9S	V48	29802	LD 145 F EXL BA15D	V48	28552	LD 145 F EXL E14	V48
29033	LD 145 F EXL BA9S	V48	29803	LD 145 F EXL BA15D	V48	28553	LD 145 F EXL E14	V48
29035	LD 145 F EXL BA9S	V48	29805	LD 145 F EXL BA15D	V48	28555	LD 145 F EXL E14	V48
29036	LD 145 F EXL BA9S	V48	29806	LD 145 F EXL BA15D	V48	28556	LD 145 F EXL E14	V48
29038	LD 145 F EXL BA9S	V48	29808	LD 145 F EXL BA15D	V48	28558	LD 145 F EXL E14	V48
29041	LD 145 F EXL BA9S	V110	29811	LD 145 F EXL BA15D	V110	28561	LD 145 F EXL E14	V110
29042	LD 145 F EXL BA9S	V110	29812	LD 145 F EXL BA15D	V110	28562	LD 145 F EXL E14	V110
29043	LD 145 F EXL BA9S	V110	29813	LD 145 F EXL BA15D	V110	28563	LD 145 F EXL E14	V110
29045	LD 145 F EXL BA9S	V110	29815	LD 145 F EXL BA15D	V110	28565	LD 145 F EXL E14	V110
29046	LD 145 F EXL BA9S	V110	29816	LD 145 F EXL BA15D	V110	28566	LD 145 F EXL E14	V110
29048	LD 145 F EXL BA9S	V110	29818	LD 145 F EXL BA15D	V110	28568	LD 145 F EXL E14	V110
29051	LD 145 F EXL BA9S	V240	29821	LD 145 F EXL BA15D	V240	28571	LD 145 F EXL E14	V240
29052	LD 145 F EXL BA9S	V240	29822	LD 145 F EXL BA15D	V240	28572	LD 145 F EXL E14	V240
29053	LD 145 F EXL BA9S	V240	29823	LD 145 F EXL BA15D	V240	28573	LD 145 F EXL E14	V240
29055	LD 145 F EXL BA9S	V240	29825	LD 145 F EXL BA15D	V240	28575	LD 145 F EXL E14	V240
29056	LD 145 F EXL BA9S	V240	29826	LD 145 F EXL BA15D	V240	28576	LD 145 F EXL E14	V240
29058	LD 145 F EXL BA9S	V240	29828	LD 145 F EXL BA15D	V240	28578	LD 145 F EXL E14	V240
29341	LD 145 F EXL BA15S	V12	28191	LD 145 F EXL E10	V12	27941	LD 145 F EXL E27	V12
29342	LD 145 F EXL BA15S	V12	28192	LD 145 F EXL E10	V12	27942	LD 145 F EXL E27	V12
29343	LD 145 F EXL BA15S	V12	28193	LD 145 F EXL E10	V12	27943	LD 145 F EXL E27	V12
29345	LD 145 F EXL BA15S	V12	28195	LD 145 F EXL E10	V12	27945	LD 145 F EXL E27	V12
29346	LD 145 F EXL BA15S	V12	28196	LD 145 F EXL E10	V12	27946	LD 145 F EXL E27	V12
29348	LD 145 F EXL BA15S	V12	28198	LD 145 F EXL E10	V12	27948	LD 145 F EXL E27	V12
29351	LD 145 F EXL BA15S	V24	27981	LD 145 F EXL E10	V24	27951	LD 145 F EXL E27	V24
29352	LD 145 F EXL BA15S	V24	27982	LD 145 F EXL E10	V24	27952	LD 145 F EXL E27	V24
29353	LD 145 F EXL BA15S	V24	27983	LD 145 F EXL E10	V24	27953	LD 145 F EXL E27	V24
29355	LD 145 F EXL BA15S	V24	27985	LD 145 F EXL E10	V24	27955	LD 145 F EXL E27	V24
29356	LD 145 F EXL BA15S	V24	27986	LD 145 F EXL E10	V24	27956	LD 145 F EXL E27	V24
29358	LD 145 F EXL BA15S	V24	27988	LD 145 F EXL E10	V24	27958	LD 145 F EXL E27	V24
29361	LD 145 F EXL BA15S	V48	28201	LD 145 F EXL E10	V48	29301	LD 145 F EXL E27	V48
29362	LD 145 F EXL BA15S	V48	28202	LD 145 F EXL E10	V48	29302	LD 145 F EXL E27	V48
29363	LD 145 F EXL BA15S	V48	28203	LD 145 F EXL E10	V48	29303	LD 145 F EXL E27	V48
29365	LD 145 F EXL BA15S	V48	28205	LD 145 F EXL E10	V48	29305	LD 145 F EXL E27	V48
29366	LD 145 F EXL BA15S	V48	28206	LD 145 F EXL E10	V48	29306	LD 145 F EXL E27	V48
29368	LD 145 F EXL BA15S	V48	28208	LD 145 F EXL E10	V48	29308	LD 145 F EXL E27	V48
29371	LD 145 F EXL BA15S	V110	28211	LD 145 F EXL E10	V110	28491	LD 145 F EXL E27	V110
29372	LD 145 F EXL BA15S	V110	28212	LD 145 F EXL E10	V110	28492	LD 145 F EXL E27	V110
29373	LD 145 F EXL BA15S	V110	28213	LD 145 F EXL E10	V110	28493	LD 145 F EXL E27	V110
29375	LD 145 F EXL BA15S	V110	28215	LD 145 F EXL E10	V110	28495	LD 145 F EXL E27	V110
29376	LD 145 F EXL BA15S	V110	28216	LD 145 F EXL E10	V110	28496	LD 145 F EXL E27	V110
29378	LD 145 F EXL BA15S	V110	28218	LD 145 F EXL E10	V110	28498	LD 145 F EXL E27	V110
29381	LD 145 F EXL BA15S	V240	28221	LD 145 F EXL E10	V240	28881	LD 145 F EXL E27	V240
29382	LD 145 F EXL BA15S	V240	28222	LD 145 F EXL E10	V240	28882	LD 145 F EXL E27	V240
29383	LD 145 F EXL BA15S	V240	28223	LD 145 F EXL E10	V240	28883	LD 145 F EXL E27	V240
29385	LD 145 F EXL BA15S	V240	28225	LD 145 F EXL E10	V240	28885	LD 145 F EXL E27	V240
29386	LD 145 F EXL BA15S	V240	28226	LD 145 F EXL E10	V240	28886	LD 145 F EXL E27	V240
29388	LD 145 F EXL BA15S	V240	28228	LD 145 F EXL E10	V240	28888	LD 145 F EXL E27	V240



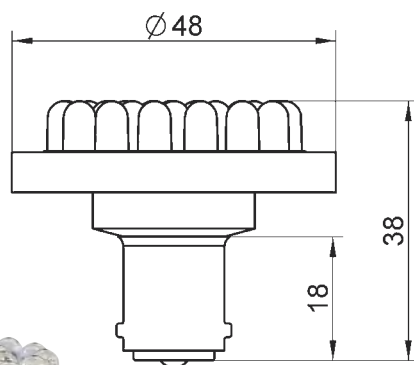
Linea lampade a Led . Led bulbs range

Lampade a LED frontali

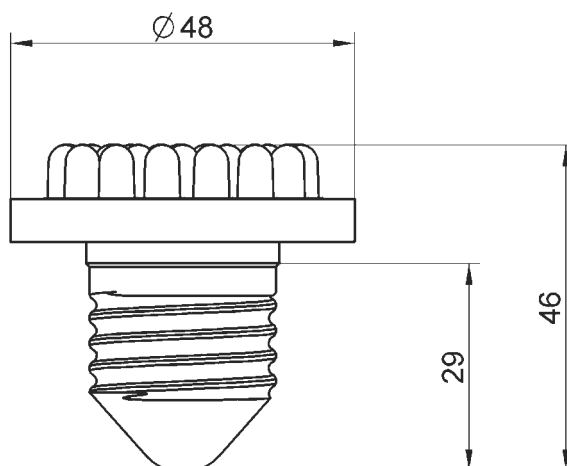
Frontal light LED bulbs



LD 295 F



Ba 15d
gr. 33,6

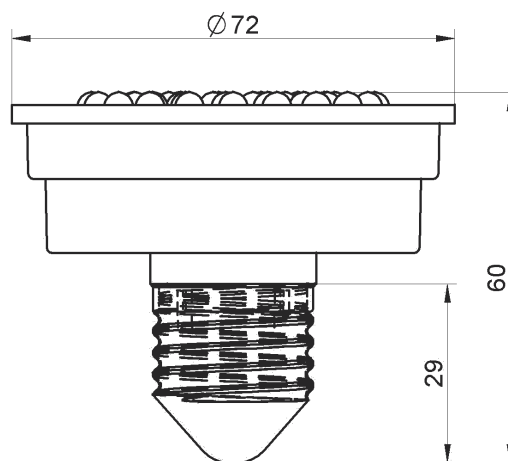


E27
gr. 42,0

Codice Code	LD	Zoccolo Socket	Codice Code	LD	Zoccolo Socket	Codice Code	LD	Zoccolo Socket
34461	LD 295 F EXL	BA15D V24	34485	LD 295 F EXL	BA15D V110	35273	LD 295 F EXL	E27 V48
34462	LD 295 F EXL	BA15D V24	34486	LD 295 F EXL	BA15D V110	35275	LD 295 F EXL	E27 V48
34463	LD 295 F EXL	BA15D V24	34488	LD 295 F EXL	BA15D V110	35276	LD 295 F EXL	E27 V48
34465	LD 295 F EXL	BA15D V24	34491	LD 295 F EXL	BA15D V240	35278	LD 295 F EXL	E27 V48
34466	LD 295 F EXL	BA15D V24	34492	LD 295 F EXL	BA15D V240	35281	LD 295 F EXL	E27 V110
34468	LD 295 F EXL	BA15D V24	34493	LD 295 F EXL	BA15D V240	35283	LD 295 F EXL	E27 V110
34471	LD 295 F EXL	BA15D V48	34495	LD 295 F EXL	BA15D V240	35285	LD 295 F EXL	E27 V110
34472	LD 295 F EXL	BA15D V48	34496	LD 295 F EXL	BA15D V240	35286	LD 295 F EXL	E27 V110
34473	LD 295 F EXL	BA15D V48	34498	LD 295 F EXL	BA15D V240	35288	LD 295 F EXL	E27 V110
34475	LD 295 F EXL	BA15D V48	35261	LD 295 F EXL	E27 V24	35291	LD 295 F EXL	E27 V240
34476	LD 295 F EXL	BA15D V48	35263	LD 295 F EXL	E27 V24	35293	LD 295 F EXL	E27 V240
34478	LD 295 F EXL	BA15D V48	35265	LD 295 F EXL	E27 V24	35295	LD 295 F EXL	E27 V240
34481	LD 295 F EXL	BA15D V110	35266	LD 295 F EXL	E27 V24	35296	LD 295 F EXL	E27 V240
34482	LD 295 F EXL	BA15D V110	35268	LD 295 F EXL	E27 V24	35298	LD 295 F EXL	E27 V240
34483	LD 295 F EXL	BA15D V110	35271	LD 295 F EXL	E27 V48			



LD 495 F



E27
gr. 83,0

Codice Code	LD	Zoccolo Socket	Codice Code	LD	Zoccolo Socket	Codice Code	LD	Zoccolo Socket
35601	LD 495 FEFL	E27 V12	35611	LD 495 FEFL	E27 V24	35641	LD 495 FEFL	E27 V240
35602	LD 495 FEFL	E27 V12	35612	LD 495 FEFL	E27 V24	35642	LD 495 FEFL	E27 V240
35603	LD 495 FEFL	E27 V12	35613	LD 495 FEFL	E27 V24	35643	LD 495 FEFL	E27 V240
35605	LD 495 FEFL	E27 V12	35615	LD 495 FEFL	E27 V24	35645	LD 495 FEFL	E27 V240
35606	LD 495 FEFL	E27 V12	35616	LD 495 FEFL	E27 V24	35646	LD 495 FEFL	E27 V240
35608	LD 495 FEFL	E27 V12	35618	LD 495 FEFL	E27 V24	35648	LD 495 FEFL	E27 V240

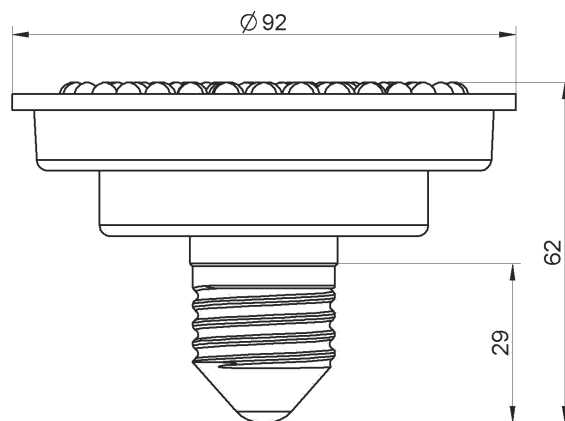
Linea lampade a Led . Led bulbs range

Lampade a LED frontali

Frontal light LED bulbs



LD 1085 F

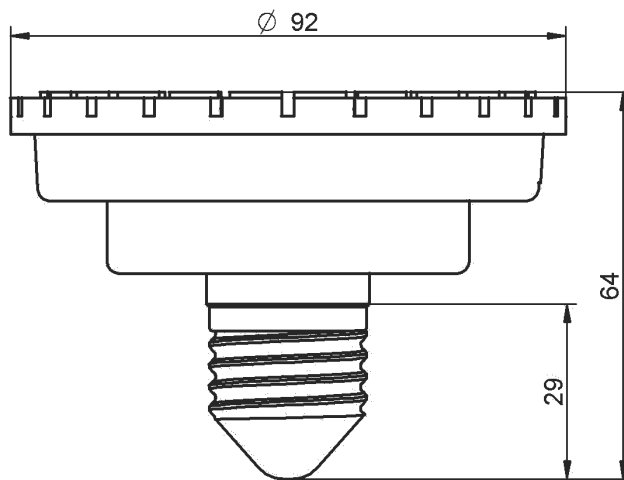


E27
gr. 184,0

Codice Code	LD	Zoccolo Socket							
35661	LD 1085 FXL	E27 V24	~	~	~	~	~	~	● 1
35662	LD 1085 FXL	E27 V24	~	~	~	~	~	~	● 2
35663	LD 1085 FXL	E27 V24	~	~	~	~	~	~	● 3
35665	LD 1085 FXL	E27 V24	~	~	~	~	~	~	● 5
35666	LD 1085 FXL	E27 V24	~	~	~	~	~	○ 6	
35668	LD 1085 FXL	E27 V24	~	~	~	~	~	○ 8	
35691	LD 1085 FXL	E27 V240	~	~	~	~	~	~	● 1
35692	LD 1085 FXL	E27 V240	~	~	~	~	~	~	● 2
35693	LD 1085 FXL	E27 V240	~	~	~	~	~	~	● 3
35695	LD 1085 FXL	E27 V240	~	~	~	~	~	~	● 5
35696	LD 1085 FXL	E27 V240	~	~	~	~	~	~	○ 6
35698	LD 1085 FXL	E27 V240	~	~	~	~	~	~	○ 8



LD 37Q F



E27
gr. 200

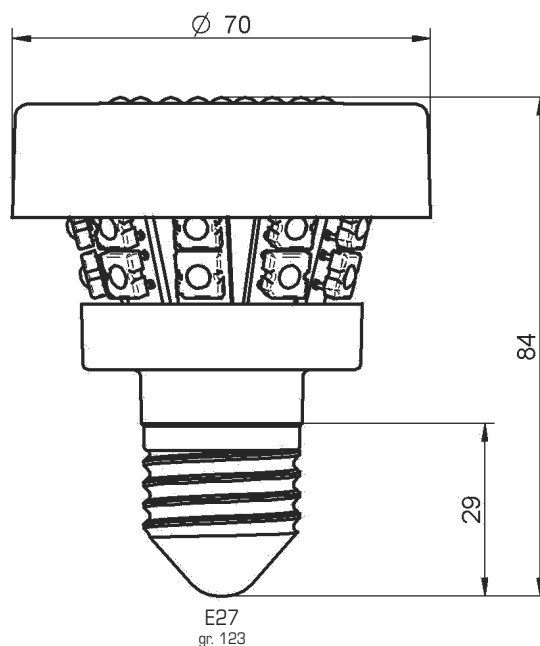
Codice Code	LD	Zoccolo Socket							
35032	LD 37Q F	E27 V240	~	~	~	~	~	~	● 2
35033	LD 37Q F	E27 V240	~	~	~	~	~	~	● 3
35035	LD 37Q F	E27 V240	~	~	~	~	~	~	● 5
35036	LD 37Q F	E27 V240	~	~	~	~	~	~	○ 6
35038	LD 37Q F	E27 V240	~	~	~	~	~	~	○ 8

Lampade a LED frontali

Frontal light LED bulbs



LD 51Q F

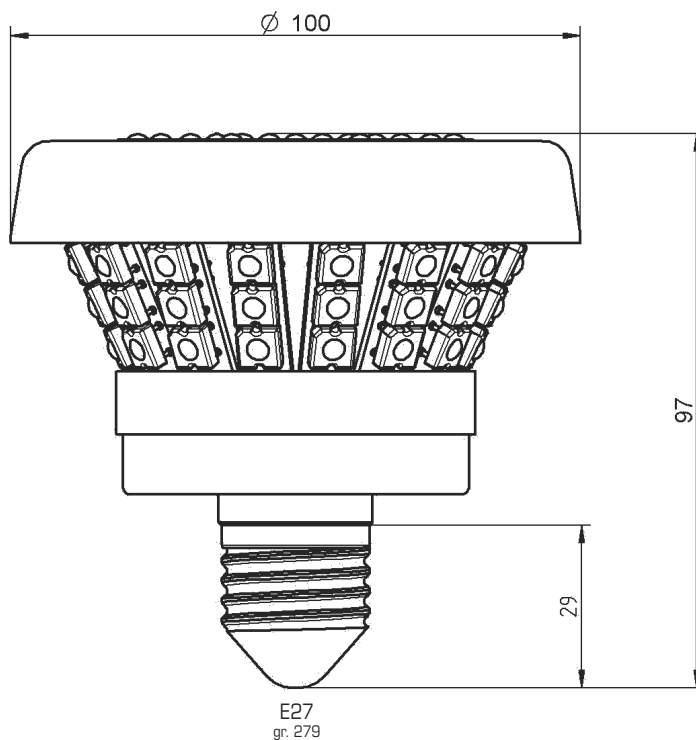


Codice Code	LD	Zoccolo Socket		
35042	LD 51Q F	E27 V240	~	● 2
35043	LD 51Q F	E27 V240	~	● 3
35048	LD 51Q F	E27 V240	~	● 8

Linea lampade a Led . Led bulbs range



LD 100Q F



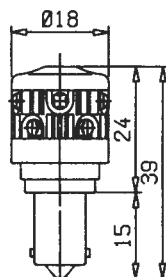
Codice Code	LD	Zoccolo Socket		
35052	LD 100Q F	E27 V240	~	● 2
35053	LD 100Q F	E27 V240	~	● 3
35058	LD 100Q F	E27 V240	~	● 8

Lampade a LED verticali

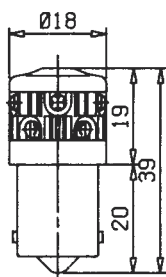
Vertical light LED bulbs



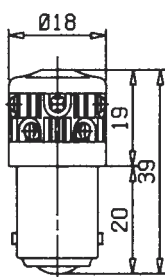
LD 103



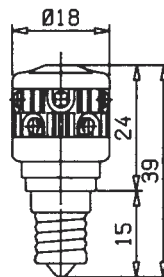
Ba 9s
gr. 7,3



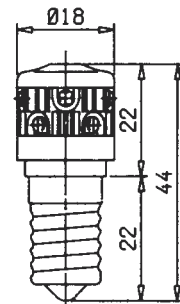
Ba 15s
gr. 9,0



Ba 15d
gr. 9,0



E10
gr. 7,3



E14
gr. 9,0

Codice Code	LD	Zoccolo Socket	Codice Code	LD	Zoccolo Socket	Codice Code	LD	Zoccolo Socket
28931	LD 103	EXL BA9S V12	28713	LD 103	BA15S V110	27866	LD 103	E10 V24
28932	LD 103	BA9S V12	28715	LD 103	BA15S V110	27868	LD 103	EXL E10 V24
28933	LD 103	BA9S V12	28716	LD 103	BA15S V110	28121	LD 103	EXL E10 V48
28935	LD 103	BA9S V12	28718	LD 103	EXL BA15S V110	28122	LD 103	EXL E10 V48
28936	LD 103	BA9S V12	28721	LD 103	EXL BA15S V240	28123	LD 103	E10 V48
28938	LD 103	EXL BA9S V12	28722	LD 103	BA15S V240	28125	LD 103	E10 V48
27851	LD 103	EXL BA9S V24	28723	LD 103	BA15S V240	28126	LD 103	E10 V48
27852	LD 103	BA9S V24	28725	LD 103	BA15S V240	28128	LD 103	EXL E10 V48
27853	LD 103	BA9S V24	28726	LD 103	BA15S V240	28131	LD 103	EXL E10 V110
27855	LD 103	BA9S V24	28728	LD 103	EXL BA15S V240	28132	LD 103	EXL E10 V110
27856	LD 103	BA9S V24	29491	LD 103	EXL BA15D V12	28133	LD 103	E10 V110
27858	LD 103	EXL BA9S V24	29492	LD 103	BA15D V12	28135	LD 103	E10 V110
28941	LD 103	EXL BA9S V48	29493	LD 103	BA15D V12	28136	LD 103	E10 V110
28942	LD 103	BA9S V48	29495	LD 103	BA15D V12	28138	LD 103	EXL E10 V110
28943	LD 103	BA9S V48	29496	LD 103	BA15D V12	28141	LD 103	EXL E10 V240
28945	LD 103	BA9S V48	29498	LD 103	EXL BA15D V12	28142	LD 103	EXL E10 V240
28946	LD 103	BA9S V48	27801	LD 103	EXL BA15D V24	28143	LD 103	E10 V240
28948	LD 103	EXL BA9S V48	27802	LD 103	BA15D V24	28145	LD 103	E10 V240
28951	LD 103	EXL BA9S V110	27803	LD 103	BA15D V24	28146	LD 103	E10 V240
28952	LD 103	BA9S V110	27805	LD 103	BA15D V24	28148	LD 103	EXL E10 V240
28953	LD 103	BA9S V110	27806	LD 103	BA15D V24	28781	LD 103	EXL E14 V12
28955	LD 103	BA9S V110	27808	LD 103	EXL BA15D V24	28782	LD 103	EXL E14 V12
28956	LD 103	BA9S V110	29501	LD 103	EXL BA15D V48	28783	LD 103	E14 V12
28958	LD 103	EXL BA9S V110	29502	LD 103	BA15D V48	28785	LD 103	E14 V12
28961	LD 103	EXL BA9S V240	29503	LD 103	BA15D V48	28786	LD 103	E14 V12
28962	LD 103	BA9S V240	29505	LD 103	BA15D V48	28788	LD 103	EXL E14 V12
28963	LD 103	BA9S V240	29506	LD 103	BA15D V48	28791	LD 103	EXL E14 V24
28965	LD 103	BA9S V240	29508	LD 103	EXL BA15D V48	28792	LD 103	EXL E14 V24
28966	LD 103	BA9S V240	29511	LD 103	EXL BA15D V110	28793	LD 103	E14 V24
28968	LD 103	EXL BA9S V240	29512	LD 103	BA15D V110	28795	LD 103	E14 V24
28681	LD 103	EXL BA15S V12	29513	LD 103	BA15D V110	28796	LD 103	E14 V24
28682	LD 103	BA15S V12	29515	LD 103	BA15D V110	28798	LD 103	EXL E14 V24
28683	LD 103	BA15S V12	29516	LD 103	BA15D V110	28801	LD 103	EXL E14 V48
28685	LD 103	BA15S V12	29518	LD 103	EXL BA15D V110	28802	LD 103	EXL E14 V48
28686	LD 103	BA15S V12	29521	LD 103	EXL BA15D V240	28803	LD 103	E14 V48
28688	LD 103	EXL BA15S V12	29522	LD 103	BA15D V240	28805	LD 103	E14 V48
28691	LD 103	EXL BA15S V24	29523	LD 103	BA15D V240	28806	LD 103	E14 V48
28692	LD 103	BA15S V24	29525	LD 103	BA15D V240	28808	LD 103	EXL E14 V48
28693	LD 103	BA15S V24	29526	LD 103	BA15D V240	28811	LD 103	EXL E14 V110
28695	LD 103	EXL BA15S V24	29528	LD 103	EXL BA15D V240	28812	LD 103	EXL E14 V110
28696	LD 103	BA15S V24	28101	LD 103	EXL E10 V12	28813	LD 103	E14 V110
28698	LD 103	EXL BA15S V24	28102	LD 103	E10 V12	28815	LD 103	E14 V110
28701	LD 103	EXL BA15S V48	28103	LD 103	E10 V12	28816	LD 103	E14 V110
28702	LD 103	BA15S V48	28105	LD 103	E10 V12	28818	LD 103	EXL E14 V110
28703	LD 103	BA15S V48	28106	LD 103	E10 V12	28821	LD 103	EXL E14 V240
28705	LD 103	BA15S V48	28108	LD 103	EXL E10 V12	28822	LD 103	EXL E14 V240
28706	LD 103	BA15S V48	27861	LD 103	EXL E10 V24	28823	LD 103	E14 V240
28708	LD 103	EXL BA15S V48	27862	LD 103	E10 V24	28825	LD 103	E14 V240
28711	LD 103	EXL BA15S V110	27863	LD 103	E10 V24	28826	LD 103	E14 V240
28712	LD 103	BA15S V110	27865	LD 103	E10 V24	28828	LD 103	EXL E14 V240

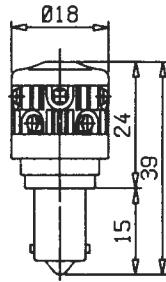
Linea lampade a Led . Led bulbs range

Lampade a LED verticali

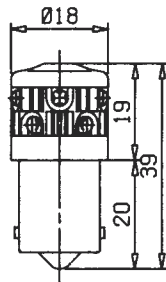
Vertical light LED bulbs



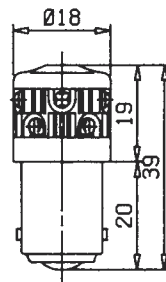
LD 113



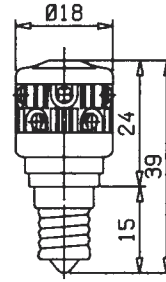
Ba 9s
gr. 7,3



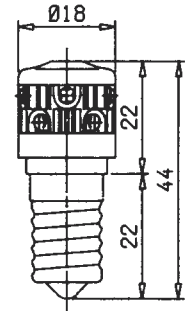
Ba 15s
gr. 9,0



Ba 15d
gr. 9,0



E10
gr. 7,3



E14
gr. 9,0

Codice Code	LD	Zoccolo Socket	Codice Code	LD	Zoccolo Socket	Codice Code	LD	Zoccolo Socket
28971	LD 113	EXL BA9S V12	28763	LD 113	BA15S V110	27876	LD 113	E10 V24
28972	LD 113	BA9S V12	28765	LD 113	BA15S V110	27878	LD 113	EXL E10 V24
28973	LD 113	BA9S V12	28766	LD 113	BA15S V110	28161	LD 113	EXL E10 V48
28975	LD 113	BA9S V12	28768	LD 113	EXL BA15S V110	28162	LD 113	E10 V48
28976	LD 113	BA9S V12	28771	LD 113	EXL BA15S V240	28163	LD 113	E10 V48
28978	LD 113	EXL BA9S V12	28772	LD 113	BA15S V240	28165	LD 113	E10 V48
27961	LD 113	EXL BA9S V24	28773	LD 113	BA15S V240	28166	LD 113	E10 V48
27962	LD 113	BA9S V24	28775	LD 113	BA15S V240	28168	LD 113	EXL E10 V48
27963	LD 113	BA9S V24	28776	LD 113	BA15S V240	28171	LD 113	EXL E10 V110
27965	LD 113	BA9S V24	28778	LD 113	EXL BA15S V240	28172	LD 113	E10 V110
27966	LD 113	BA9S V24	29531	LD 113	EXL BA15D V12	28173	LD 113	E10 V110
27968	LD 113	EXL BA9S V24	29532	LD 113	BA15D V12	28175	LD 113	E10 V110
28981	LD 113	EXL BA9S V48	29533	LD 113	BA15D V12	28176	LD 113	E10 V110
28982	LD 113	BA9S V48	29535	LD 113	BA15D V12	28178	LD 113	EXL E10 V110
28983	LD 113	BA9S V48	29536	LD 113	BA15D V12	28181	LD 113	EXL E10 V240
28985	LD 113	BA9S V48	29538	LD 113	EXL BA15D V12	28182	LD 113	E10 V240
28986	LD 113	BA9S V48	27971	LD 113	EXL BA15D V24	28183	LD 113	E10 V240
28988	LD 113	EXL BA9S V48	27972	LD 113	BA15D V24	28185	LD 113	E10 V240
28991	LD 113	EXL BA9S V110	27973	LD 113	BA15D V24	28186	LD 113	E10 V240
28992	LD 113	BA9S V110	27975	LD 113	BA15D V24	28188	LD 113	EXL E10 V240
28993	LD 113	BA9S V110	27976	LD 113	BA15D V24	28831	LD 113	EXL E14 V12
28995	LD 113	BA9S V110	27978	LD 113	EXL BA15D V24	28832	LD 113	E14 V12
28996	LD 113	BA9S V110	29541	LD 113	EXL BA15D V48	28833	LD 113	E14 V12
28998	LD 113	EXL BA9S V110	29542	LD 113	BA15D V48	28835	LD 113	E14 V12
29001	LD 113	EXL BA9S V240	29543	LD 113	BA15D V48	28836	LD 113	E14 V12
29002	LD 113	BA9S V240	29545	LD 113	BA15D V48	28838	LD 113	EXL E14 V12
29003	LD 113	BA9S V240	29546	LD 113	BA15D V48	28841	LD 113	EXL E14 V24
29005	LD 113	BA9S V240	29548	LD 113	EXL BA15D V48	28842	LD 113	E14 V24
29006	LD 113	BA9S V240	29551	LD 113	EXL BA15D V110	28843	LD 113	E14 V24
29008	LD 113	EXL BA9S V240	29552	LD 113	BA15D V110	28845	LD 113	E14 V24
28731	LD 113	EXL BA15S V12	29553	LD 113	BA15D V110	28846	LD 113	E14 V24
28732	LD 113	BA15S V12	29555	LD 113	BA15D V110	28848	LD 113	EXL E14 V24
28733	LD 113	BA15S V12	29556	LD 113	BA15D V110	28851	LD 113	EXL E14 V48
28735	LD 113	BA15S V12	29558	LD 113	EXL BA15D V110	28852	LD 113	E14 V48
28736	LD 113	BA15S V12	29561	LD 113	EXL BA15D V240	28853	LD 113	E14 V48
28738	LD 113	EXL BA15S V12	29562	LD 113	BA15D V240	28855	LD 113	E14 V48
28741	LD 113	EXL BA15S V24	29563	LD 113	BA15D V240	28856	LD 113	E14 V48
28742	LD 113	BA15S V24	29565	LD 113	BA15D V240	28858	LD 113	EXL E14 V48
28743	LD 113	BA15S V24	29566	LD 113	BA15D V240	28861	LD 113	EXL E14 V110
28745	LD 113	BA15S V24	29568	LD 113	EXL BA15D V240	28862	LD 113	E14 V110
28746	LD 113	BA15S V24	28151	LD 113	EXL E10 V12	28863	LD 113	E14 V110
28748	LD 113	EXL BA15S V24	28152	LD 113	E10 V12	28865	LD 113	E14 V110
28751	LD 113	EXL BA15S V48	28153	LD 113	E10 V12	28866	LD 113	E14 V110
28752	LD 113	BA15S V48	28155	LD 113	E10 V12	28868	LD 113	EXL E14 V110
28753	LD 113	BA15S V48	28156	LD 113	E10 V12	28871	LD 113	EXL E14 V240
28755	LD 113	BA15S V48	28158	LD 113	EXL E10 V12	28872	LD 113	E14 V240
28756	LD 113	BA15S V48	27871	LD 113	EXL E10 V24	28873	LD 113	E14 V240
28758	LD 113	EXL BA15S V48	27872	LD 113	E10 V24	28875	LD 113	E14 V240
28761	LD 113	EXL BA15S V110	27873	LD 113	E10 V24	28876	LD 113	E14 V240
28762	LD 113	BA15S V110	27875	LD 113	E10 V24	28878	LD 113	EXL E14 V240

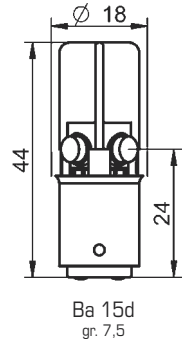
Linea lampade a Led . Led bulbs range

Lampade a LED verticali

Vertical light LED bulbs



LD 4.5.4. WO



Ba 15d
gr. 7,5

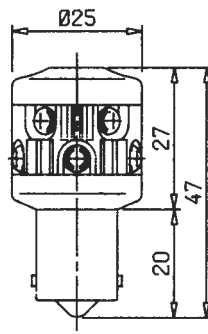
Codice Code	LD	Zoccolo Socket				
40931	LD 4.5.4 WO	BA15D V12	≡≡≡	~	● 1	1
40932	LD 4.5.4 WO	BA15D V12	≡≡≡	~	● 2	2
40933	LD 4.5.4 WO	BA15D V12	≡≡≡	~	● 3	3
40934	LD 4.5.4 WO	BA15D V12	≡≡≡	~	● 4	4
40936	LD 4.5.4 WO	BA15D V12	≡≡≡	~	○ 6	6
40941	LD 4.5.4 WO	BA15D V24	≡≡≡	~	● 1	1
40942	LD 4.5.4 WO	BA15D V24	≡≡≡	~	● 2	2

Codice Code	LD	Zoccolo Socket				
40943	LD 4.5.4 WO	BA15D V24	≡≡≡	~	● 3	3
40944	LD 4.5.4 WO	BA15D V24	≡≡≡	~	● 4	4
40946	LD 4.5.4 WO	BA15D V24	≡≡≡	~	○ 6	6
40951	LD 4.5.4 WO	BA15D V110	~	~	● 1	1
40952	LD 4.5.4 WO	BA15D V110	~	~	● 2	2
40953	LD 4.5.4 WO	BA15D V110	~	~	● 3	3
40954	LD 4.5.4 WO	BA15D V110	~	~	● 4	4

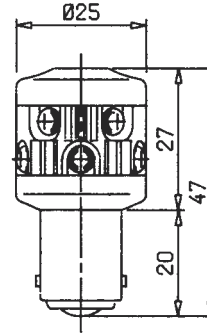
Codice Code	LD	Zoccolo Socket				
40956	LD 4.5.4 WO	BA15D V110	~	~	○ 6	6
40961	LD 4.5.4 WO	BA15D V240	~	~	● 1	1
40962	LD 4.5.4 WO	BA15D V240	~	~	● 2	2
40963	LD 4.5.4 WO	BA15D V240	~	~	● 3	3
40964	LD 4.5.4 WO	BA15D V240	~	~	● 4	4
40966	LD 4.5.4 WO	BA15D V240	~	~	○ 6	6



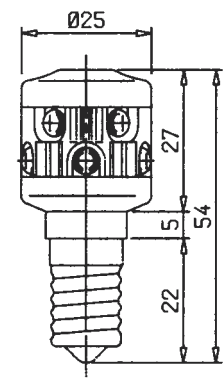
LD 105



Ba 15s
gr. 17,7



Ba 15d
gr. 17,7



E14
gr. 16,6

Codice Code	LD	Zoccolo Socket				
29161	LD 105 EXL	BA15S V12	≡≡≡	~	● 1	1
29162	LD 105 EXL	BA15S V12	≡≡≡	~	● 2	2
29163	LD 105 EXL	BA15S V12	≡≡≡	~	● 3	3
29165	LD 105 EXL	BA15S V12	≡≡≡	~	● 5	5
29166	LD 105 EXL	BA15S V12	≡≡≡	~	○ 6	6
29168	LD 105 EXL	BA15S V12	≡≡≡	~	● 8	8
27921	LD 105 EXL	BA15S V24	≡≡≡	~	● 1	1
27922	LD 105 EXL	BA15S V24	≡≡≡	~	● 2	2
27923	LD 105 EXL	BA15S V24	≡≡≡	~	● 3	3
27925	LD 105 EXL	BA15S V24	≡≡≡	~	● 5	5
27926	LD 105 EXL	BA15S V24	≡≡≡	~	○ 6	6
27928	LD 105 EXL	BA15S V24	≡≡≡	~	● 8	8
29171	LD 105 EXL	BA15S V48	≡≡≡	~	● 1	1
29172	LD 105 EXL	BA15S V48	≡≡≡	~	● 2	2
29173	LD 105 EXL	BA15S V48	≡≡≡	~	● 3	3
29175	LD 105 EXL	BA15S V48	≡≡≡	~	● 5	5
29176	LD 105 EXL	BA15S V48	≡≡≡	~	○ 6	6
29178	LD 105 EXL	BA15S V48	≡≡≡	~	● 8	8
29181	LD 105 EXL	BA15S V110	~	~	● 1	1
29182	LD 105 EXL	BA15S V110	~	~	● 2	2
29183	LD 105 EXL	BA15S V110	~	~	● 3	3
29185	LD 105 EXL	BA15S V110	~	~	● 5	5
29186	LD 105 EXL	BA15S V110	~	~	○ 6	6
29188	LD 105 EXL	BA15S V110	~	~	● 8	8
29191	LD 105 EXL	BA15S V240	~	~	● 1	1
29192	LD 105 EXL	BA15S V240	~	~	● 2	2
29193	LD 105 EXL	BA15S V240	~	~	● 3	3
29195	LD 105 EXL	BA15S V240	~	~	● 5	5
29196	LD 105 EXL	BA15S V240	~	~	○ 6	6
29198	LD 105 EXL	BA15S V240	~	~	● 8	8

Codice Code	LD	Zoccolo Socket				
29571	LD 105 EXL	BA15D V12	≡≡≡	~	● 1	1
29572	LD 105 EXL	BA15D V12	≡≡≡	~	● 2	2
29573	LD 105 EXL	BA15D V12	≡≡≡	~	● 3	3
29575	LD 105 EXL	BA15D V12	≡≡≡	~	● 5	5
29576	LD 105 EXL	BA15D V12	≡≡≡	~	○ 6	6
29578	LD 105 EXL	BA15D V12	≡≡≡	~	● 8	8
27881	LD 105 EXL	BA15D V24	≡≡≡	~	● 1	1
27882	LD 105 EXL	BA15D V24	≡≡≡	~	● 2	2
27883	LD 105 EXL	BA15D V24	≡≡≡	~	● 3	3
27885	LD 105 EXL	BA15D V24	≡≡≡	~	● 5	5
27886	LD 105 EXL	BA15D V24	≡≡≡	~	○ 6	6
27888	LD 105 EXL	BA15D V24	≡≡≡	~	● 8	8
29581	LD 105 EXL	BA15D V48	≡≡≡	~	● 1	1
29582	LD 105 EXL	BA15D V48	≡≡≡	~	● 2	2
29583	LD 105 EXL	BA15D V48	≡≡≡	~	● 3	3
29585	LD 105 EXL	BA15D V48	≡≡≡	~	● 5	5
29586	LD 105 EXL	BA15D V48	≡≡≡	~	○ 6	6
29588	LD 105 EXL	BA15D V48	≡≡≡	~	● 8	8
29591	LD 105 EXL	BA15D V110	~	~	● 1	1
29592	LD 105 EXL	BA15D V110	~	~	● 2	2
29593	LD 105 EXL	BA15D V110	~	~	● 3	3
29595	LD 105 EXL	BA15D V110	~	~	● 5	5
29596	LD 105 EXL	BA15D V110	~	~	○ 6	6
29598	LD 105 EXL	BA15D V110	~	~	● 8	8
29601	LD 105 EXL	BA15D V240	~	~	● 1	1
29602	LD 105 EXL	BA15D V240	~	~	● 2	2
29603	LD 105 EXL	BA15D V240	~	~	● 3	3
29605	LD 105 EXL	BA15D V240	~	~	● 5	5
29606	LD 105 EXL	BA15D V240	~	~	○ 6	6
29608	LD 105 EXL	BA15D V240	~	~	● 8	8

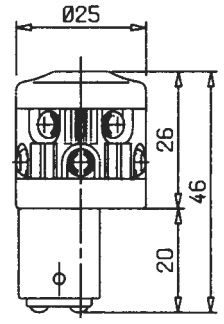
Codice Code	LD	Zoccolo Socket				
28331	LD 105 EXL	E14 V12	≡≡≡	~	● 1	1
28332	LD 105 EXL	E14 V12	≡≡≡	~	● 2	2
28333	LD 105 EXL	E14 V12	≡≡≡	~	● 3	3
28335	LD 105 EXL	E14 V12	≡≡≡	~	● 5	5
28336	LD 105 EXL	E14 V12	≡≡≡	~	○ 6	6
28338	LD 105 EXL	E14 V12	≡≡≡	~	● 8	8
28341	LD 105 EXL	E14 V24	≡≡≡	~	● 1	1
28342	LD 105 EXL	E14 V24	≡≡≡	~	● 2	2
28343	LD 105 EXL	E14 V24	≡≡≡	~	● 3	3
28345	LD 105 EXL	E14 V24	≡≡≡	~	● 5	5
28346	LD 105 EXL	E14 V24	≡≡≡	~	○ 6	6
28348	LD 105 EXL	E14 V24	≡≡≡	~	● 8	8
28351	LD 105 EXL	E14 V48	≡≡≡	~	● 1	1
28352	LD 105 EXL	E14 V48	≡≡≡	~	● 2	2
28353	LD 105 EXL	E14 V48	≡≡≡	~	● 3	3
28355	LD 105 EXL	E14 V48	≡≡≡	~	● 5	5
28356	LD 105 EXL	E14 V48	≡≡≡	~	○ 6	6
28358	LD 105 EXL	E14 V48	≡≡≡	~	● 8	8
28361	LD 105 EXL	E14 V110	~	~	● 1	1
28362	LD 105 EXL	E14 V110	~	~	● 2	2
28363	LD 105 EXL	E14 V110	~	~	● 3	3
28365	LD 105 EXL	E14 V110	~	~	● 5	5
28366	LD 105 EXL	E14 V110	~	~	○ 6	6
28368	LD 105 EXL	E14 V110	~	~	● 8	8
28371	LD 105 EXL	E14 V240	~	~	● 1	1
28372	LD 105 EXL	E14 V240	~	~	● 2	2
28373	LD 105 EXL	E14 V240	~	~	● 3	3
28375	LD 105 EXL	E14 V240	~	~	● 5	5
28376	LD 105 EXL	E14 V240	~	~	○ 6	6
28378	LD 105 EXL	E14 V240	~	~	● 8	8

Lampade a LED verticali

Vertical light LED bulbs



LD 105 ELLISSE



Ba 15d
gr. 16,2

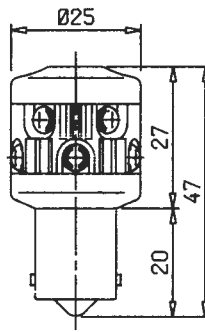
Codice Code	LD	Zoccolo Socket	Color
27901	LD 105 EXL BA15D ELL. V12	~ ~ ~ ~ ~	● 1
27902	LD 105 EXL BA15D ELL. V12	~ ~ ~ ~ ~	● 2
27903	LD 105 EXL BA15D ELL. V12	~ ~ ~ ~ ~	● 3
27905	LD 105 EXL BA15D ELL. V12	~ ~ ~ ~ ~	● 5
27906	LD 105 EXL BA15D ELL. V12	~ ~ ~ ~ ~	○ 6
27908	LD 105 EXL BA15D ELL. V12	~ ~ ~ ~ ~	● 8
27811	LD 105 EXL BA15D ELL. V24	~ ~ ~ ~ ~	● 1
27812	LD 105 EXL BA15D ELL. V24	~ ~ ~ ~ ~	● 2
27813	LD 105 EXL BA15D ELL. V24	~ ~ ~ ~ ~	● 3
27815	LD 105 EXL BA15D ELL. V24	~ ~ ~ ~ ~	● 5

Codice Code	LD	Zoccolo Socket	Color
27816	LD 105 EXL BA15D ELL. V24	~ ~ ~ ~ ~	○ 6
27818	LD 105 EXL BA15D ELL. V24	~ ~ ~ ~ ~	● 8
27821	LD 105 EXL BA15D ELL. V48	~ ~ ~ ~ ~	● 1
27822	LD 105 EXL BA15D ELL. V48	~ ~ ~ ~ ~	● 2
27823	LD 105 EXL BA15D ELL. V48	~ ~ ~ ~ ~	● 3
27825	LD 105 EXL BA15D ELL. V48	~ ~ ~ ~ ~	● 5
27826	LD 105 EXL BA15D ELL. V48	~ ~ ~ ~ ~	○ 6
27828	LD 105 EXL BA15D ELL. V48	~ ~ ~ ~ ~	● 8
27911	LD 105 EXL BA15D ELL. V110	~ ~ ~ ~ ~	● 1
27912	LD 105 EXL BA15D ELL. V110	~ ~ ~ ~ ~	● 2

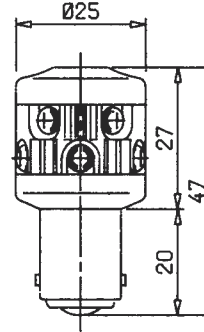
Codice Code	LD	Zoccolo Socket	Color
27913	LD 105 EXL BA15D ELL. V110	~ ~ ~ ~ ~	● 3
27915	LD 105 EXL BA15D ELL. V110	~ ~ ~ ~ ~	● 5
27916	LD 105 EXL BA15D ELL. V110	~ ~ ~ ~ ~	○ 6
27918	LD 105 EXL BA15D ELL. V110	~ ~ ~ ~ ~	● 8
29741	LD 105 EXL BA15D ELL. V240	~ ~ ~ ~ ~	● 1
29742	LD 105 EXL BA15D ELL. V240	~ ~ ~ ~ ~	● 2
29743	LD 105 EXL BA15D ELL. V240	~ ~ ~ ~ ~	● 3
29745	LD 105 EXL BA15D ELL. V240	~ ~ ~ ~ ~	● 5
29746	LD 105 EXL BA15D ELL. V240	~ ~ ~ ~ ~	○ 6
29748	LD 105 EXL BA15D ELL. V240	~ ~ ~ ~ ~	● 8



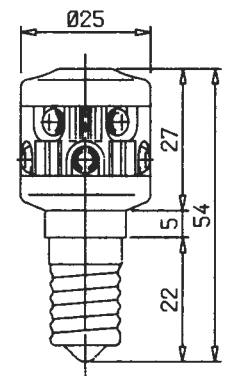
LD 115



Ba 15s
gr. 17,7



Ba 15d
gr. 17,7



E14
gr. 16,6

Codice Code	LD	Zoccolo Socket	Color
29201	LD 115 EXL BA15S V12	~ ~ ~ ~ ~	● 1
29202	LD 115 EXL BA15S V12	~ ~ ~ ~ ~	● 2
29203	LD 115 EXL BA15S V12	~ ~ ~ ~ ~	● 3
29205	LD 115 EXL BA15S V12	~ ~ ~ ~ ~	● 5
29206	LD 115 EXL BA15S V12	~ ~ ~ ~ ~	○ 6
29208	LD 115 EXL BA15S V12	~ ~ ~ ~ ~	● 8
27931	LD 115 EXL BA15S V24	~ ~ ~ ~ ~	● 1
27932	LD 115 EXL BA15S V24	~ ~ ~ ~ ~	● 2
27933	LD 115 EXL BA15S V24	~ ~ ~ ~ ~	● 3
27935	LD 115 EXL BA15S V24	~ ~ ~ ~ ~	● 5
27936	LD 115 EXL BA15S V24	~ ~ ~ ~ ~	○ 6
27938	LD 115 EXL BA15S V24	~ ~ ~ ~ ~	● 8
29211	LD 115 EXL BA15S V48	~ ~ ~ ~ ~	● 1
29212	LD 115 EXL BA15S V48	~ ~ ~ ~ ~	● 2
29213	LD 115 EXL BA15S V48	~ ~ ~ ~ ~	● 3
29215	LD 115 EXL BA15S V48	~ ~ ~ ~ ~	● 5
29216	LD 115 EXL BA15S V48	~ ~ ~ ~ ~	○ 6
29218	LD 115 EXL BA15S V48	~ ~ ~ ~ ~	● 8
29221	LD 115 EXL BA15S V110	~ ~ ~ ~ ~	● 1
29222	LD 115 EXL BA15S V110	~ ~ ~ ~ ~	● 2
29223	LD 115 EXL BA15S V110	~ ~ ~ ~ ~	● 3
29225	LD 115 EXL BA15S V110	~ ~ ~ ~ ~	● 5
29226	LD 115 EXL BA15S V110	~ ~ ~ ~ ~	○ 6
29228	LD 115 EXL BA15S V110	~ ~ ~ ~ ~	● 8
29231	LD 115 EXL BA15S V240	~ ~ ~ ~ ~	● 1
29232	LD 115 EXL BA15S V240	~ ~ ~ ~ ~	● 2
29233	LD 115 EXL BA15S V240	~ ~ ~ ~ ~	● 3
29235	LD 115 EXL BA15S V240	~ ~ ~ ~ ~	● 5
29236	LD 115 EXL BA15S V240	~ ~ ~ ~ ~	○ 6
29238	LD 115 EXL BA15S V240	~ ~ ~ ~ ~	● 8

Codice Code	LD	Zoccolo Socket	Color
29651	LD 115 EXL BA15D V12	~ ~ ~ ~ ~	● 1
29652	LD 115 EXL BA15D V12	~ ~ ~ ~ ~	● 2
29653	LD 115 EXL BA15D V12	~ ~ ~ ~ ~	● 3
29655	LD 115 EXL BA15D V12	~ ~ ~ ~ ~	● 5
29656	LD 115 EXL BA15D V12	~ ~ ~ ~ ~	○ 6
29658	LD 115 EXL BA15D V12	~ ~ ~ ~ ~	● 8
27891	LD 115 EXL BA15D V24	~ ~ ~ ~ ~	● 1
27892	LD 115 EXL BA15D V24	~ ~ ~ ~ ~	● 2
27893	LD 115 EXL BA15D V24	~ ~ ~ ~ ~	● 3
27895	LD 115 EXL BA15D V24	~ ~ ~ ~ ~	● 5
27896	LD 115 EXL BA15D V24	~ ~ ~ ~ ~	○ 6
27898	LD 115 EXL BA15D V24	~ ~ ~ ~ ~	● 8
29661	LD 115 EXL BA15D V48	~ ~ ~ ~ ~	● 1
29662	LD 115 EXL BA15D V48	~ ~ ~ ~ ~	● 2
29663	LD 115 EXL BA15D V48	~ ~ ~ ~ ~	● 3
29665	LD 115 EXL BA15D V48	~ ~ ~ ~ ~	● 5
29666	LD 115 EXL BA15D V48	~ ~ ~ ~ ~	○ 6
29668	LD 115 EXL BA15D V48	~ ~ ~ ~ ~	● 8
29671	LD 115 EXL BA15D V110	~ ~ ~ ~ ~	● 1
29672	LD 115 EXL BA15D V110	~ ~ ~ ~ ~	● 2
29673	LD 115 EXL BA15D V110	~ ~ ~ ~ ~	● 3
29675	LD 115 EXL BA15D V110	~ ~ ~ ~ ~	● 5
29676	LD 115 EXL BA15D V110	~ ~ ~ ~ ~	○ 6
29678	LD 115 EXL BA15D V110	~ ~ ~ ~ ~	● 8
29681	LD 115 EXL BA15D V240	~ ~ ~ ~ ~	● 1
29682	LD 115 EXL BA15D V240	~ ~ ~ ~ ~	● 2
29683	LD 115 EXL BA15D V240	~ ~ ~ ~ ~	● 3
29685	LD 115 EXL BA15D V240	~ ~ ~ ~ ~	● 5
29686	LD 115 EXL BA15D V240	~ ~ ~ ~ ~	○ 6
29688	LD 115 EXL BA15D V240	~ ~ ~ ~ ~	● 8

Codice Code	LD	Zoccolo Socket	Color
28381	LD 115 EXL E14 V12	~ ~ ~ ~ ~	● 1
28382	LD 115 EXL E14 V12	~ ~ ~ ~ ~	● 2
28383	LD 115 EXL E14 V12	~ ~ ~ ~ ~	● 3
28385	LD 115 EXL E14 V12	~ ~ ~ ~ ~	● 5
28386	LD 115 EXL E14 V12	~ ~ ~ ~ ~	○ 6
28388	LD 115 EXL E14 V12	~ ~ ~ ~ ~	● 8
28391	LD 115 EXL E14 V24	~ ~ ~ ~ ~	● 1
28392	LD 115 EXL E14 V24	~ ~ ~ ~ ~	● 2
28393	LD 115 EXL E14 V24	~ ~ ~ ~ ~	● 3
28395	LD 115 EXL E14 V24	~ ~ ~ ~ ~	● 5
28396	LD 115 EXL E14 V24	~ ~ ~ ~ ~	○ 6
28398	LD 115 EXL E14 V24	~ ~ ~ ~ ~	● 8
28401	LD 115 EXL E14 V48	~ ~ ~ ~ ~	● 1
28402	LD 115 EXL E14 V48	~ ~ ~ ~ ~	● 2
28403	LD 115 EXL E14 V48	~ ~ ~ ~ ~	● 3
28405	LD 115 EXL E14 V48	~ ~ ~ ~ ~	● 5
28406	LD 115 EXL E14 V48	~ ~ ~ ~ ~	○ 6
28408	LD 115 EXL E14 V48	~ ~ ~ ~ ~	● 8
28411	LD 115 EXL E14 V110	~ ~ ~ ~ ~	● 1
28412	LD 115 EXL E14 V110	~ ~ ~ ~ ~	● 2
28413	LD 115 EXL E14 V110	~ ~ ~ ~ ~	● 3
28415	LD 115 EXL E14 V110	~ ~ ~ ~ ~	● 5
28416	LD 115 EXL E14 V110	~ ~ ~ ~ ~	○ 6
28418	LD 115 EXL E14 V110	~ ~ ~ ~ ~	● 8
28421	LD 115 EXL E14 V240	~ ~ ~ ~ ~	● 1
28422	LD 115 EXL E14 V240	~ ~ ~ ~ ~	● 2
28423	LD 115 EXL E14 V240	~ ~ ~ ~ ~	● 3
28425	LD 115 EXL E14 V240	~ ~ ~ ~ ~	● 5
28426	LD 115 EXL E14 V240	~ ~ ~ ~ ~	○ 6
28428	LD 115 EXL E14 V240	~ ~ ~ ~ ~	● 8

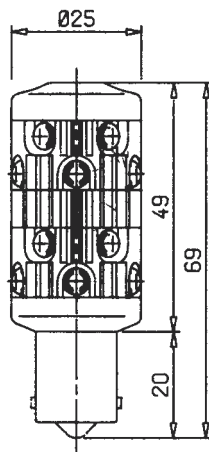
Linea lampade a Led . Led bulbs range

Lampade a LED verticali

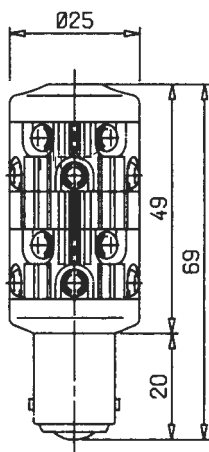
Vertical light LED bulbs



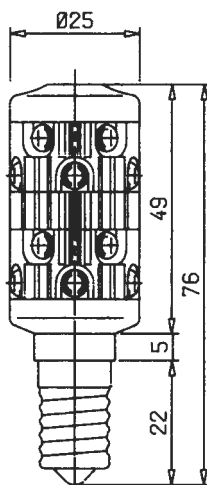
LD 205



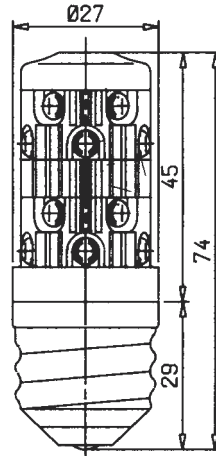
Ba 15s
gr. 23,3



Ba 15D
gr. 23,3



E14
gr. 23,3



E27
gr. 40,2

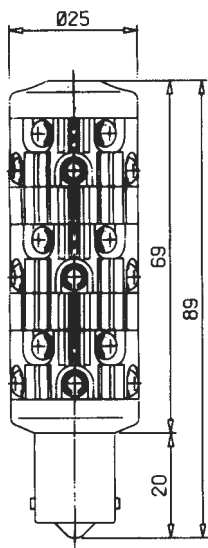
Codice Code	LD	Zoccolo Socket	Codice Code	LD	Zoccolo Socket	Codice Code	LD	Zoccolo Socket
29241	LD 205	EXL BA15S V12	27996	LD 205	EXL BA15D V24	28463	LD 205	EXL E14 V110
29242	LD 205	EXL BA15S V12	27998	LD 205	EXL BA15D V24	28465	LD 205	EXL E14 V110
29243	LD 205	EXL BA15S V12	29701	LD 205	EXL BA15D V48	28466	LD 205	EXL E14 V110
29245	LD 205	EXL BA15S V12	29702	LD 205	EXL BA15D V48	28468	LD 205	EXL E14 V110
29246	LD 205	EXL BA15S V12	29703	LD 205	EXL BA15D V48	28471	LD 205	EXL E14 V240
29248	LD 205	EXL BA15S V12	29705	LD 205	EXL BA15D V48	28472	LD 205	EXL E14 V240
29251	LD 205	EXL BA15S V24	29706	LD 205	EXL BA15D V48	28473	LD 205	EXL E14 V240
29252	LD 205	EXL BA15S V24	29708	LD 205	EXL BA15D V48	28475	LD 205	EXL E14 V240
29253	LD 205	EXL BA15S V24	29711	LD 205	EXL BA15D V110	28476	LD 205	EXL E14 V240
29255	LD 205	EXL BA15S V24	29712	LD 205	EXL BA15D V110	28478	LD 205	EXL E14 V240
29256	LD 205	EXL BA15S V24	29713	LD 205	EXL BA15D V110	37151	LD 205	EXL E27 V12
29258	LD 205	EXL BA15S V24	29715	LD 205	EXL BA15D V110	37152	LD 205	EXL E27 V12
29261	LD 205	EXL BA15S V48	29716	LD 205	EXL BA15D V110	37153	LD 205	EXL E27 V12
29262	LD 205	EXL BA15S V48	29718	LD 205	EXL BA15D V110	37155	LD 205	EXL E27 V12
29263	LD 205	EXL BA15S V48	29721	LD 205	EXL BA15D V240	37156	LD 205	EXL E27 V12
29265	LD 205	EXL BA15S V48	29722	LD 205	EXL BA15D V240	37158	LD 205	EXL E27 V12
29266	LD 205	EXL BA15S V48	29723	LD 205	EXL BA15D V240	37161	LD 205	EXL E27 V24
29268	LD 205	EXL BA15S V48	29725	LD 205	EXL BA15D V240	37162	LD 205	EXL E27 V24
29271	LD 205	EXL BA15S V110	29726	LD 205	EXL BA15D V240	37163	LD 205	EXL E27 V24
29272	LD 205	EXL BA15S V110	29728	LD 205	EXL BA15D V240	37165	LD 205	EXL E27 V24
29273	LD 205	EXL BA15S V110	28431	LD 205	EXL E14 V12	37166	LD 205	EXL E27 V24
29275	LD 205	EXL BA15S V110	28432	LD 205	EXL E14 V12	37168	LD 205	EXL E27 V24
29276	LD 205	EXL BA15S V110	28433	LD 205	EXL E14 V12	37171	LD 205	EXL E27 V48
29278	LD 205	EXL BA15S V110	28435	LD 205	EXL E14 V12	37172	LD 205	EXL E27 V48
29281	LD 205	EXL BA15S V240	28436	LD 205	EXL E14 V12	37173	LD 205	EXL E27 V48
29282	LD 205	EXL BA15S V240	28438	LD 205	EXL E14 V12	37175	LD 205	EXL E27 V48
29283	LD 205	EXL BA15S V240	28441	LD 205	EXL E14 V24	37176	LD 205	EXL E27 V48
29285	LD 205	EXL BA15S V240	28442	LD 205	EXL E14 V24	37178	LD 205	EXL E27 V48
29286	LD 205	EXL BA15S V240	28443	LD 205	EXL E14 V24	37181	LD 205	EXL E27 V110
29288	LD 205	EXL BA15S V240	28445	LD 205	EXL E14 V24	37182	LD 205	EXL E27 V110
29691	LD 205	EXL BA15D V12	28446	LD 205	EXL E14 V24	37183	LD 205	EXL E27 V110
29692	LD 205	EXL BA15D V12	28448	LD 205	EXL E14 V24	37185	LD 205	EXL E27 V110
29693	LD 205	EXL BA15D V12	28451	LD 205	EXL E14 V48	37186	LD 205	EXL E27 V110
29695	LD 205	EXL BA15D V12	28452	LD 205	EXL E14 V48	37188	LD 205	EXL E27 V110
29696	LD 205	EXL BA15D V12	28453	LD 205	EXL E14 V48	37191	LD 205	EXL E27 V240
29698	LD 205	EXL BA15D V12	28455	LD 205	EXL E14 V48	37192	LD 205	EXL E27 V240
27991	LD 205	EXL BA15D V24	28456	LD 205	EXL E14 V48	37193	LD 205	EXL E27 V240
27992	LD 205	EXL BA15D V24	28458	LD 205	EXL E14 V48	37195	LD 205	EXL E27 V240
27993	LD 205	EXL BA15D V24	28461	LD 205	EXL E14 V110	37196	LD 205	EXL E27 V240
27995	LD 205	EXL BA15D V24	28462	LD 205	EXL E14 V110	37198	LD 205	EXL E27 V240

Lampade a LED verticali

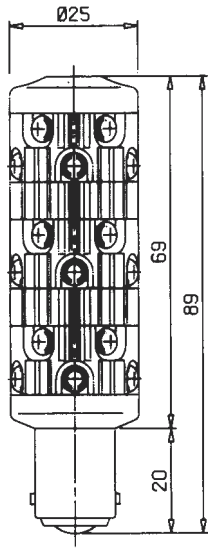
Vertical light LED bulbs



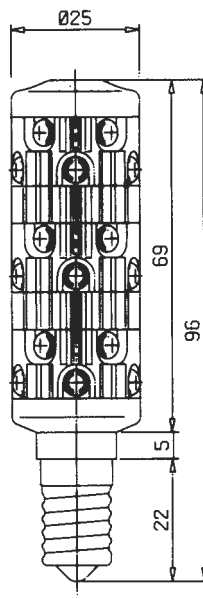
LD 305



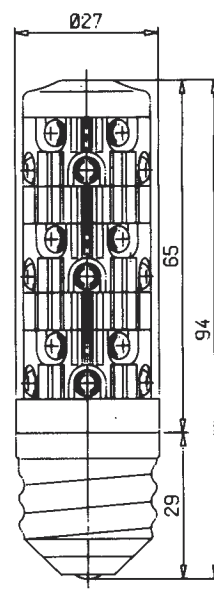
Ba 15s
gr. 30,4



Ba 15d
gr. 30,4



E14
gr. 30,0



E27
gr. 47,5

Codice Code	LD	Zoccolo Socket	Codice Code	LD	Zoccolo Socket	Codice Code	LD	Zoccolo Socket
34551	LD 305 EXL	BA15S V12	34516	LD 305 EXL	BA15D V24	34633	LD 305 EXL	E14 V110
34552	LD 305 EXL	BA15S V12	34518	LD 305 EXL	BA15D V24	34635	LD 305 EXL	E14 V110
34553	LD 305 EXL	BA15S V12	34521	LD 305 EXL	BA15D V48	34636	LD 305 EXL	E14 V110
34555	LD 305 EXL	BA15S V12	34522	LD 305 EXL	BA15D V48	34638	LD 305 EXL	E14 V110
34556	LD 305 EXL	BA15S V12	34523	LD 305 EXL	BA15D V48	34641	LD 305 EXL	E14 V240
34558	LD 305 EXL	BA15S V12	34525	LD 305 EXL	BA15D V48	34642	LD 305 EXL	E14 V240
34561	LD 305 EXL	BA15S V24	34526	LD 305 EXL	BA15D V48	34643	LD 305 EXL	E14 V240
34562	LD 305 EXL	BA15S V24	34528	LD 305 EXL	BA15D V48	34645	LD 305 EXL	E14 V240
34563	LD 305 EXL	BA15S V24	34531	LD 305 EXL	BA15D V110	34646	LD 305 EXL	E14 V240
34566	LD 305 EXL	BA15S V24	34532	LD 305 EXL	BA15D V110	34648	LD 305 EXL	E14 V240
34568	LD 305 EXL	BA15S V24	34533	LD 305 EXL	BA15D V110	37711	LD 305 EXL	E27 V12
34571	LD 305 EXL	BA15S V48	34535	LD 305 EXL	BA15D V110	37712	LD 305 EXL	E27 V12
34572	LD 305 EXL	BA15S V48	34536	LD 305 EXL	BA15D V110	37713	LD 305 EXL	E27 V12
34573	LD 305 EXL	BA15S V48	34538	LD 305 EXL	BA15D V110	37715	LD 305 EXL	E27 V12
34575	LD 305 EXL	BA15S V48	34541	LD 305 EXL	BA15D V240	37716	LD 305 EXL	E27 V12
34576	LD 305 EXL	BA15S V48	34542	LD 305 EXL	BA15D V240	37718	LD 305 EXL	E27 V12
34578	LD 305 EXL	BA15S V48	34543	LD 305 EXL	BA15D V240	37721	LD 305 EXL	E27 V24
34581	LD 305 EXL	BA15S V110	34545	LD 305 EXL	BA15D V240	37722	LD 305 EXL	E27 V24
34582	LD 305 EXL	BA15S V110	34546	LD 305 EXL	BA15D V240	37723	LD 305 EXL	E27 V24
34583	LD 305 EXL	BA15S V110	34548	LD 305 EXL	BA15D V240	37725	LD 305 EXL	E27 V24
34585	LD 305 EXL	BA15S V110	34601	LD 305 EXL	E14 V12	37726	LD 305 EXL	E27 V24
34586	LD 305 EXL	BA15S V110	34602	LD 305 EXL	E14 V12	37728	LD 305 EXL	E27 V24
34588	LD 305 EXL	BA15S V110	34603	LD 305 EXL	E14 V12	37731	LD 305 EXL	E27 V48
34591	LD 305 EXL	BA15S V240	34605	LD 305 EXL	E14 V12	37732	LD 305 EXL	E27 V48
34592	LD 305 EXL	BA15S V240	34606	LD 305 EXL	E14 V12	37733	LD 305 EXL	E27 V48
34593	LD 305 EXL	BA15S V240	34608	LD 305 EXL	E14 V12	37735	LD 305 EXL	E27 V48
34595	LD 305 EXL	BA15S V240	34611	LD 305 EXL	E14 V24	37736	LD 305 EXL	E27 V48
34596	LD 305 EXL	BA15S V240	34612	LD 305 EXL	E14 V24	37738	LD 305 EXL	E27 V48
34598	LD 305 EXL	BA15S V240	34613	LD 305 EXL	E14 V24	37741	LD 305 EXL	E27 V110
34501	LD 305 EXL	BA15D V12	34615	LD 305 EXL	E14 V24	37742	LD 305 EXL	E27 V110
34502	LD 305 EXL	BA15D V12	34616	LD 305 EXL	E14 V24	37743	LD 305 EXL	E27 V110
34503	LD 305 EXL	BA15D V12	34618	LD 305 EXL	E14 V24	37745	LD 305 EXL	E27 V110
34505	LD 305 EXL	BA15D V12	34621	LD 305 EXL	E14 V48	37746	LD 305 EXL	E27 V110
34506	LD 305 EXL	BA15D V12	34622	LD 305 EXL	E14 V48	37748	LD 305 EXL	E27 V110
34508	LD 305 EXL	BA15D V12	34623	LD 305 EXL	E14 V48	37751	LD 305 EXL	E27 V240
34511	LD 305 EXL	BA15D V24	34625	LD 305 EXL	E14 V48	37752	LD 305 EXL	E27 V240
34512	LD 305 EXL	BA15D V24	34626	LD 305 EXL	E14 V48	37753	LD 305 EXL	E27 V240
34513	LD 305 EXL	BA15D V24	34628	LD 305 EXL	E14 V48	37755	LD 305 EXL	E27 V240
34515	LD 305 EXL	BA15D V24	34631	LD 305 EXL	E14 V110	37756	LD 305 EXL	E27 V240
			34632	LD 305 EXL	E14 V110	37758	LD 305 EXL	E27 V240

Linea lampade a Led . Led bulbs range

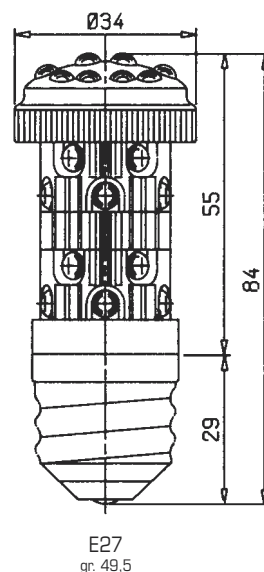
Lampade a LED verticali

Vertical light LED bulbs



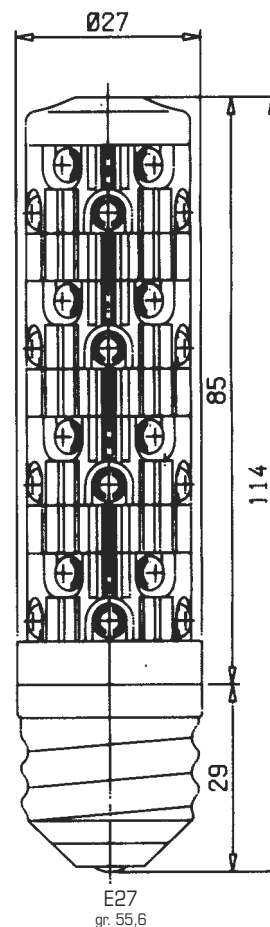
LD 345

Codice Code	LD	Zoccolo Socket				
37001	LD 345	EXL	E27	V12	~ ~ ~ ~ ~	● 1
37002	LD 345	EXL	E27	V12	~ ~ ~ ~ ~	● 2
37003	LD 345	EXL	E27	V12	~ ~ ~ ~ ~	● 3
37005	LD 345	EXL	E27	V12	~ ~ ~ ~ ~	● 5
37006	LD 345	EXL	E27	V12	~ ~ ~ ~ ~	○ 6
37008	LD 345	EXL	E27	V12	~ ~ ~ ~ ~	● 8
37011	LD 345	EXL	E27	V24	~ ~ ~ ~ ~	● 1
37012	LD 345	EXL	E27	V24	~ ~ ~ ~ ~	● 2
37013	LD 345	EXL	E27	V24	~ ~ ~ ~ ~	● 3
37015	LD 345	EXL	E27	V24	~ ~ ~ ~ ~	● 5
37016	LD 345	EXL	E27	V24	~ ~ ~ ~ ~	○ 6
37018	LD 345	EXL	E27	V24	~ ~ ~ ~ ~	● 8
37021	LD 345	EXL	E27	V48	~ ~ ~ ~ ~	● 1
37022	LD 345	EXL	E27	V48	~ ~ ~ ~ ~	● 2
37023	LD 345	EXL	E27	V48	~ ~ ~ ~ ~	● 3
37025	LD 345	EXL	E27	V48	~ ~ ~ ~ ~	● 5
37026	LD 345	EXL	E27	V48	~ ~ ~ ~ ~	○ 6
37028	LD 345	EXL	E27	V48	~ ~ ~ ~ ~	● 8
37031	LD 345	EXL	E27	V110	~ ~ ~ ~ ~	● 1
37032	LD 345	EXL	E27	V110	~ ~ ~ ~ ~	● 2
37033	LD 345	EXL	E27	V110	~ ~ ~ ~ ~	● 3
37035	LD 345	EXL	E27	V110	~ ~ ~ ~ ~	● 5
37036	LD 345	EXL	E27	V110	~ ~ ~ ~ ~	○ 6
37038	LD 345	EXL	E27	V110	~ ~ ~ ~ ~	● 8
37041	LD 345	EXL	E27	V240	~ ~ ~ ~ ~	● 1
37042	LD 345	EXL	E27	V240	~ ~ ~ ~ ~	● 2
37043	LD 345	EXL	E27	V240	~ ~ ~ ~ ~	● 3
37045	LD 345	EXL	E27	V240	~ ~ ~ ~ ~	● 5
37046	LD 345	EXL	E27	V240	~ ~ ~ ~ ~	○ 6
37048	LD 345	EXL	E27	V240	~ ~ ~ ~ ~	● 8



LD 405

Codice Code	LD	Zoccolo Socket				
34651	LD 405	EXL	E27	V12	~ ~ ~ ~ ~	● 1
34652	LD 405	EXL	E27	V12	~ ~ ~ ~ ~	● 2
34653	LD 405	EXL	E27	V12	~ ~ ~ ~ ~	● 3
34655	LD 405	EXL	E27	V12	~ ~ ~ ~ ~	● 5
34656	LD 405	EXL	E27	V12	~ ~ ~ ~ ~	○ 6
34658	LD 405	EXL	E27	V12	~ ~ ~ ~ ~	● 8
34661	LD 405	EXL	E27	V24	~ ~ ~ ~ ~	● 1
34662	LD 405	EXL	E27	V24	~ ~ ~ ~ ~	● 2
34663	LD 405	EXL	E27	V24	~ ~ ~ ~ ~	● 3
34665	LD 405	EXL	E27	V24	~ ~ ~ ~ ~	● 5
34666	LD 405	EXL	E27	V24	~ ~ ~ ~ ~	○ 6
34668	LD 405	EXL	E27	V24	~ ~ ~ ~ ~	● 8
34671	LD 405	EXL	E27	V48	~ ~ ~ ~ ~	● 1
34672	LD 405	EXL	E27	V48	~ ~ ~ ~ ~	● 2
34673	LD 405	EXL	E27	V48	~ ~ ~ ~ ~	● 3
34675	LD 405	EXL	E27	V48	~ ~ ~ ~ ~	● 5
34676	LD 405	EXL	E27	V48	~ ~ ~ ~ ~	○ 6
34678	LD 405	EXL	E27	V48	~ ~ ~ ~ ~	● 8
34681	LD 405	EXL	E27	V110	~ ~ ~ ~ ~	● 1
34682	LD 405	EXL	E27	V110	~ ~ ~ ~ ~	● 2
34683	LD 405	EXL	E27	V110	~ ~ ~ ~ ~	● 3
34685	LD 405	EXL	E27	V110	~ ~ ~ ~ ~	● 5
34686	LD 405	EXL	E27	V110	~ ~ ~ ~ ~	○ 6
34688	LD 405	EXL	E27	V110	~ ~ ~ ~ ~	● 8
34691	LD 405	EXL	E27	V240	~ ~ ~ ~ ~	● 1
34692	LD 405	EXL	E27	V240	~ ~ ~ ~ ~	● 2
34693	LD 405	EXL	E27	V240	~ ~ ~ ~ ~	● 3
34695	LD 405	EXL	E27	V240	~ ~ ~ ~ ~	● 5
34696	LD 405	EXL	E27	V240	~ ~ ~ ~ ~	○ 6
34698	LD 405	EXL	E27	V240	~ ~ ~ ~ ~	● 8



Linea lampade a Led . Led bulbs range

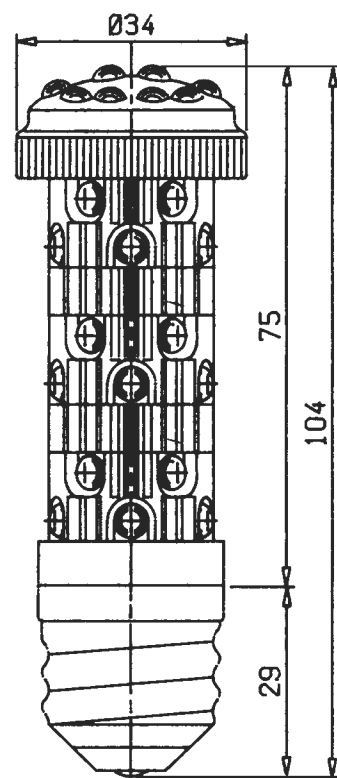
Lampade a LED verticali

Vertical light LED bulbs



LD 445

Codice Code	LD	Zoccolo Socket			
37051	LD 445	EXL E27 V12	~ ~ ~ ~ ~	~ ~ ~ ~ ~	● 1
37052	LD 445	EXL E27 V12	~ ~ ~ ~ ~	~ ~ ~ ~ ~	● 2
37053	LD 445	EXL E27 V12	~ ~ ~ ~ ~	~ ~ ~ ~ ~	● 3
37055	LD 445	EXL E27 V12	~ ~ ~ ~ ~	~ ~ ~ ~ ~	● 5
37056	LD 445	EXL E27 V12	~ ~ ~ ~ ~	~ ~ ~ ~ ~	○ 6
37058	LD 445	EXL E27 V12	~ ~ ~ ~ ~	~ ~ ~ ~ ~	● 8
37061	LD 445	EXL E27 V24	~ ~ ~ ~ ~	~ ~ ~ ~ ~	● 1
37062	LD 445	EXL E27 V24	~ ~ ~ ~ ~	~ ~ ~ ~ ~	● 2
37063	LD 445	EXL E27 V24	~ ~ ~ ~ ~	~ ~ ~ ~ ~	● 3
37065	LD 445	EXL E27 V24	~ ~ ~ ~ ~	~ ~ ~ ~ ~	● 5
37066	LD 445	EXL E27 V24	~ ~ ~ ~ ~	~ ~ ~ ~ ~	○ 6
37068	LD 445	EXL E27 V24	~ ~ ~ ~ ~	~ ~ ~ ~ ~	● 8
37071	LD 445	EXL E27 V48	~ ~ ~ ~ ~	~ ~ ~ ~ ~	● 1
37072	LD 445	EXL E27 V48	~ ~ ~ ~ ~	~ ~ ~ ~ ~	● 2
37073	LD 445	EXL E27 V48	~ ~ ~ ~ ~	~ ~ ~ ~ ~	● 3
37075	LD 445	EXL E27 V48	~ ~ ~ ~ ~	~ ~ ~ ~ ~	● 5
37076	LD 445	EXL E27 V48	~ ~ ~ ~ ~	~ ~ ~ ~ ~	○ 6
37078	LD 445	EXL E27 V48	~ ~ ~ ~ ~	~ ~ ~ ~ ~	● 8
37081	LD 445	EXL E27 V110	~ ~ ~ ~ ~	~ ~ ~ ~ ~	● 1
37082	LD 445	EXL E27 V110	~ ~ ~ ~ ~	~ ~ ~ ~ ~	● 2
37083	LD 445	EXL E27 V110	~ ~ ~ ~ ~	~ ~ ~ ~ ~	● 3
37085	LD 445	EXL E27 V110	~ ~ ~ ~ ~	~ ~ ~ ~ ~	● 5
37086	LD 445	EXL E27 V110	~ ~ ~ ~ ~	~ ~ ~ ~ ~	○ 6
37088	LD 445	EXL E27 V110	~ ~ ~ ~ ~	~ ~ ~ ~ ~	● 8
37091	LD 445	EXL E27 V240	~ ~ ~ ~ ~	~ ~ ~ ~ ~	● 1
37092	LD 445	EXL E27 V240	~ ~ ~ ~ ~	~ ~ ~ ~ ~	● 2
37093	LD 445	EXL E27 V240	~ ~ ~ ~ ~	~ ~ ~ ~ ~	● 3
37095	LD 445	EXL E27 V240	~ ~ ~ ~ ~	~ ~ ~ ~ ~	● 5
37096	LD 445	EXL E27 V240	~ ~ ~ ~ ~	~ ~ ~ ~ ~	○ 6
37098	LD 445	EXL E27 V240	~ ~ ~ ~ ~	~ ~ ~ ~ ~	● 8



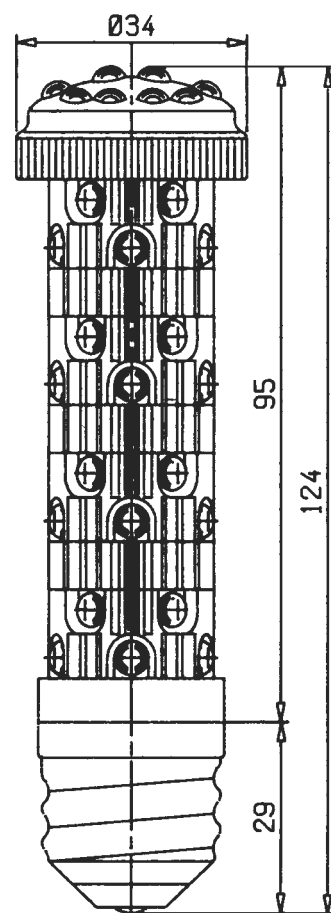
E27
gr. 54,7

Linea lampade a Led . Led bulbs range



LD 545

Codice Code	LD	Zoccolo Socket			
37101	LD 545	EXL E27 V12	~ ~ ~ ~ ~	~ ~ ~ ~ ~	● 1
37102	LD 545	EXL E27 V12	~ ~ ~ ~ ~	~ ~ ~ ~ ~	● 2
37103	LD 545	EXL E27 V12	~ ~ ~ ~ ~	~ ~ ~ ~ ~	● 3
37105	LD 545	EXL E27 V12	~ ~ ~ ~ ~	~ ~ ~ ~ ~	● 5
37106	LD 545	EXL E27 V12	~ ~ ~ ~ ~	~ ~ ~ ~ ~	○ 6
37108	LD 545	EXL E27 V12	~ ~ ~ ~ ~	~ ~ ~ ~ ~	● 8
37111	LD 545	EXL E27 V24	~ ~ ~ ~ ~	~ ~ ~ ~ ~	● 1
37112	LD 545	EXL E27 V24	~ ~ ~ ~ ~	~ ~ ~ ~ ~	● 2
37113	LD 545	EXL E27 V24	~ ~ ~ ~ ~	~ ~ ~ ~ ~	● 3
37115	LD 545	EXL E27 V24	~ ~ ~ ~ ~	~ ~ ~ ~ ~	● 5
37116	LD 545	EXL E27 V24	~ ~ ~ ~ ~	~ ~ ~ ~ ~	○ 6
37118	LD 545	EXL E27 V24	~ ~ ~ ~ ~	~ ~ ~ ~ ~	● 8
37121	LD 545	EXL E27 V48	~ ~ ~ ~ ~	~ ~ ~ ~ ~	● 1
37122	LD 545	EXL E27 V48	~ ~ ~ ~ ~	~ ~ ~ ~ ~	● 2
37123	LD 545	EXL E27 V48	~ ~ ~ ~ ~	~ ~ ~ ~ ~	● 3
37125	LD 545	EXL E27 V48	~ ~ ~ ~ ~	~ ~ ~ ~ ~	● 5
37126	LD 545	EXL E27 V48	~ ~ ~ ~ ~	~ ~ ~ ~ ~	○ 6
37128	LD 545	EXL E27 V48	~ ~ ~ ~ ~	~ ~ ~ ~ ~	● 8
37131	LD 545	EXL E27 V110	~ ~ ~ ~ ~	~ ~ ~ ~ ~	● 1
37132	LD 545	EXL E27 V110	~ ~ ~ ~ ~	~ ~ ~ ~ ~	● 2
37133	LD 545	EXL E27 V110	~ ~ ~ ~ ~	~ ~ ~ ~ ~	● 3
37135	LD 545	EXL E27 V110	~ ~ ~ ~ ~	~ ~ ~ ~ ~	● 5
37136	LD 545	EXL E27 V110	~ ~ ~ ~ ~	~ ~ ~ ~ ~	○ 6
37138	LD 545	EXL E27 V110	~ ~ ~ ~ ~	~ ~ ~ ~ ~	● 8
37141	LD 545	EXL E27 V240	~ ~ ~ ~ ~	~ ~ ~ ~ ~	● 1
37142	LD 545	EXL E27 V240	~ ~ ~ ~ ~	~ ~ ~ ~ ~	● 2
37143	LD 545	EXL E27 V240	~ ~ ~ ~ ~	~ ~ ~ ~ ~	● 3
37145	LD 545	EXL E27 V240	~ ~ ~ ~ ~	~ ~ ~ ~ ~	● 5
37146	LD 545	EXL E27 V240	~ ~ ~ ~ ~	~ ~ ~ ~ ~	○ 6
37148	LD 545	EXL E27 V240	~ ~ ~ ~ ~	~ ~ ~ ~ ~	● 8



E27
gr. 59,5

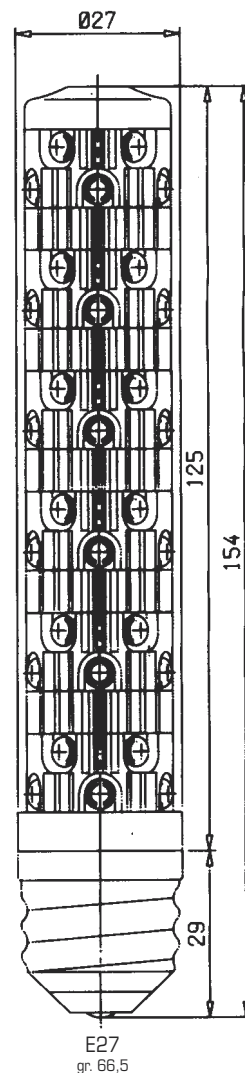
Lampade a LED verticali

Vertical light LED bulbs



LD 605

Codice Code	LD	Zoccolo Socket			
34701	LD 605	EXL E27 V12	~ ~ ~ ~ ~	~ ~ ~ ~ ~	● 1
34702	LD 605	EXL E27 V12	~ ~ ~ ~ ~	~ ~ ~ ~ ~	● 2
34703	LD 605	EXL E27 V12	~ ~ ~ ~ ~	~ ~ ~ ~ ~	● 3
34705	LD 605	EXL E27 V12	~ ~ ~ ~ ~	~ ~ ~ ~ ~	● 5
34706	LD 605	EXL E27 V12	~ ~ ~ ~ ~	~ ~ ~ ~ ~	○ 6
34708	LD 605	EXL E27 V12	~ ~ ~ ~ ~	~ ~ ~ ~ ~	● 8
34711	LD 605	EXL E27 V24	~ ~ ~ ~ ~	~ ~ ~ ~ ~	● 1
34712	LD 605	EXL E27 V24	~ ~ ~ ~ ~	~ ~ ~ ~ ~	● 2
34713	LD 605	EXL E27 V24	~ ~ ~ ~ ~	~ ~ ~ ~ ~	● 3
34715	LD 605	EXL E27 V24	~ ~ ~ ~ ~	~ ~ ~ ~ ~	● 5
34716	LD 605	EXL E27 V24	~ ~ ~ ~ ~	~ ~ ~ ~ ~	○ 6
34718	LD 605	EXL E27 V24	~ ~ ~ ~ ~	~ ~ ~ ~ ~	● 8
34721	LD 605	EXL E27 V48	~ ~ ~ ~ ~	~ ~ ~ ~ ~	● 1
34722	LD 605	EXL E27 V48	~ ~ ~ ~ ~	~ ~ ~ ~ ~	● 2
34723	LD 605	EXL E27 V48	~ ~ ~ ~ ~	~ ~ ~ ~ ~	● 3
34725	LD 605	EXL E27 V48	~ ~ ~ ~ ~	~ ~ ~ ~ ~	● 5
34726	LD 605	EXL E27 V48	~ ~ ~ ~ ~	~ ~ ~ ~ ~	○ 6
34728	LD 605	EXL E27 V48	~ ~ ~ ~ ~	~ ~ ~ ~ ~	● 8
34731	LD 605	EXL E27 V110	~ ~ ~ ~ ~	~ ~ ~ ~ ~	● 1
34732	LD 605	EXL E27 V110	~ ~ ~ ~ ~	~ ~ ~ ~ ~	● 2
34733	LD 605	EXL E27 V110	~ ~ ~ ~ ~	~ ~ ~ ~ ~	● 3
34735	LD 605	EXL E27 V110	~ ~ ~ ~ ~	~ ~ ~ ~ ~	● 5
34736	LD 605	EXL E27 V110	~ ~ ~ ~ ~	~ ~ ~ ~ ~	○ 6
34738	LD 605	EXL E27 V110	~ ~ ~ ~ ~	~ ~ ~ ~ ~	● 8
34741	LD 605	EXL E27 V240	~ ~ ~ ~ ~	~ ~ ~ ~ ~	● 1
34742	LD 605	EXL E27 V240	~ ~ ~ ~ ~	~ ~ ~ ~ ~	● 2
34743	LD 605	EXL E27 V240	~ ~ ~ ~ ~	~ ~ ~ ~ ~	● 3
34745	LD 605	EXL E27 V240	~ ~ ~ ~ ~	~ ~ ~ ~ ~	● 5
34746	LD 605	EXL E27 V240	~ ~ ~ ~ ~	~ ~ ~ ~ ~	○ 6
34748	LD 605	EXL E27 V240	~ ~ ~ ~ ~	~ ~ ~ ~ ~	● 8



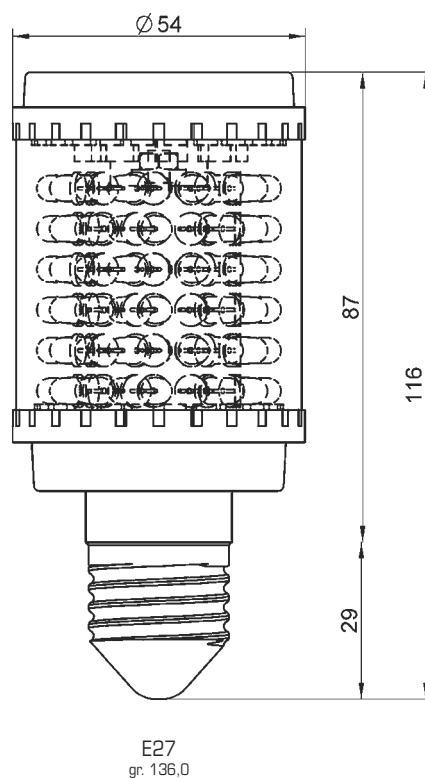
Lampade a LED aeroportuali

LED bulbs for airport warning signals



LD SO 545

Codice Code	LD	Zoccolo Socket			
35792	LD SO 545EXL	E27 V240	~ ~ ~ ~ ~	~ ~ ~ ~ ~	● 2
35793	LD SO 545EXL	E27 V240	~ ~ ~ ~ ~	~ ~ ~ ~ ~	● 3
35795	LD SO 545EXL	E27 V240	~ ~ ~ ~ ~	~ ~ ~ ~ ~	● 5
35798	LD SO 545EXL	E27 V240	~ ~ ~ ~ ~	~ ~ ~ ~ ~	● 8



Linea lampade a Led . Led bulbs range

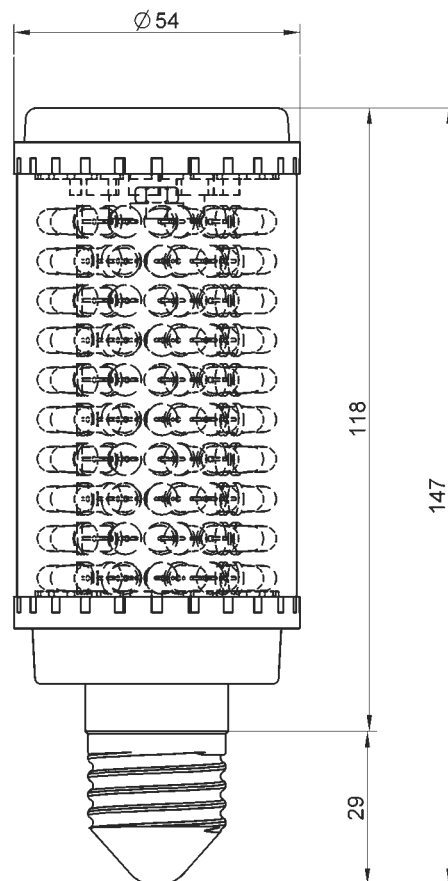
Lampade a LED aeroportuali

LED bulbs for airport warning signals



LD SO 905

Codice Code	LD	Zoccolo Socket		
35453	LD SO 905EXL	E27 V12	●	3
35463	LD SO 905EXL	E27 V24	●	3
35493	LD SO 905EXL	E27 V240	●	3

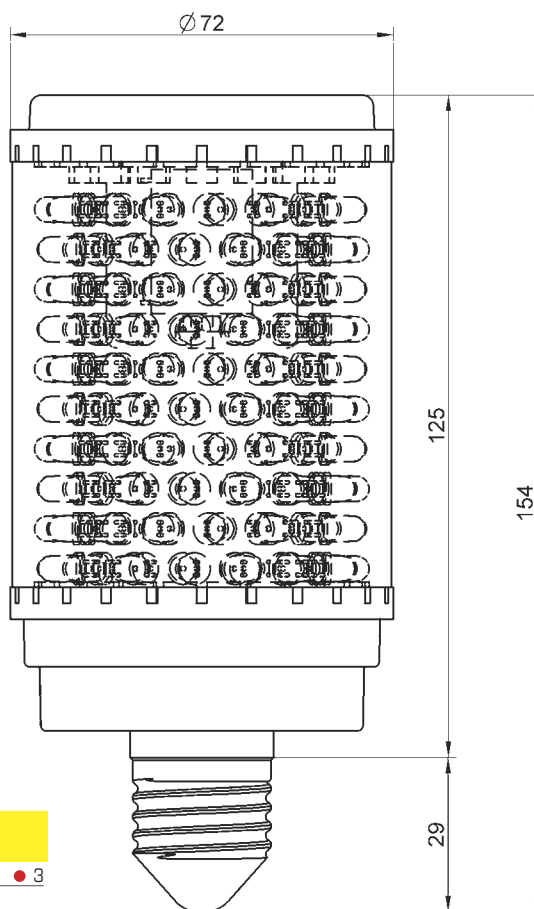


E27
gr. 185,0



LD SO 1505

Codice Code	LD	Zoccolo Socket		
35543	LD SO 1505 EXL	E27 V240	●	3



E27
gr. 390,0

Linea lampade a Led . Led bulbs range

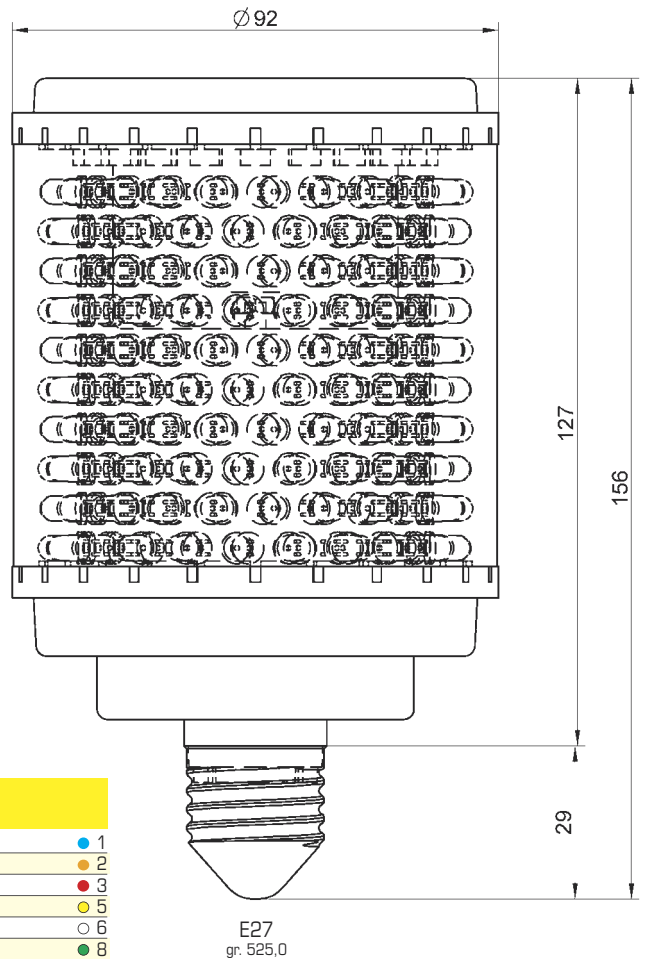
Lampade a LED aeroportuali

LED bulbs for airport warning signals



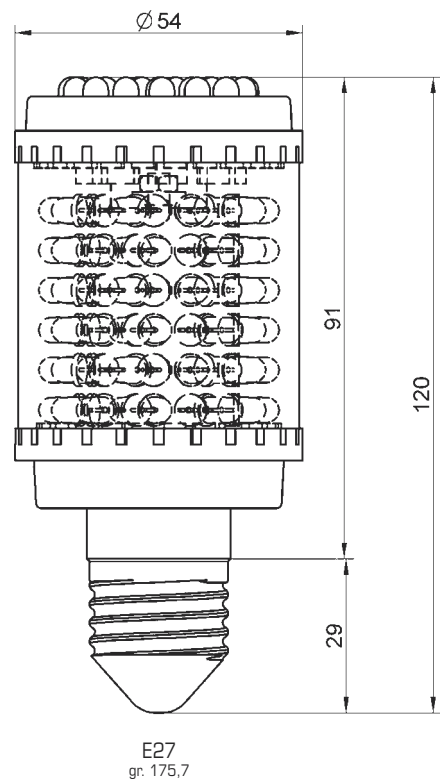
LD SO 2105

Codice Code	LD	Zoccolo Socket		
35591	LD SO 2105 EXL	E27 V240	●	1
35592	LD SO 2105 EXL	E27 V240	●	2
35593	LD SO 2105 EXL	E27 V240	●	3
35595	LD SO 2105 EXL	E27 V240	●	5
35596	LD SO 2105 EXL	E27 V240	○	6
35598	LD SO 2105 EXL	E27 V240	●	8



LD SA 835

Codice Code	LD	Zoccolo Socket		
35742	LD SA 835 EXL	E27 V240	●	2
35743	LD SA 835 EXL	E27 V240	●	3
35745	LD SA 835 EXL	E27 V240	●	5
35748	LD SA 835 EXL	E27 V240	●	8



Linea lampade a Led . Led bulbs range

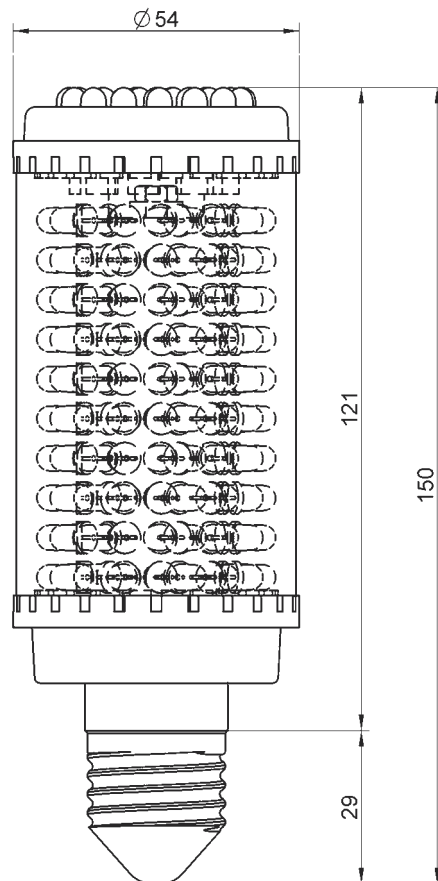
Lampade a LED per SOV (a norme ICAO - annex 14)

LED bulbs for obstruction warning signals (according to ICAO Norms - annex 14)



LD SA 1195

Codice Code	LD	Zoccolo Socket	
35303	LD SA 1195 EXL	E27 V12	● 3
35313	LD SA 1195 EXL	E27 V24	● 3
35343	LD SA 1195 EXL	E27 V240	● 3



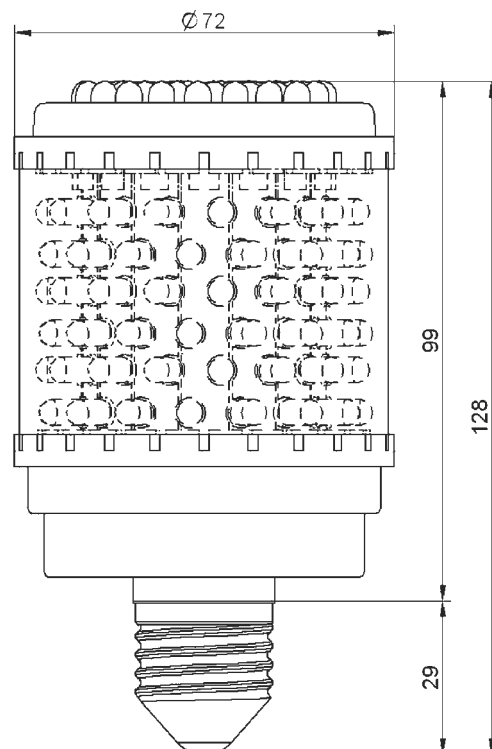
E27
gr. 224,0

Linea lampade a Led . Led bulbs range



LD SA 1395

Codice Code	LD	Zoccolo Socket	
34293	LD SA 1395 EXL	E27 V240	● 3



E27
gr. 398

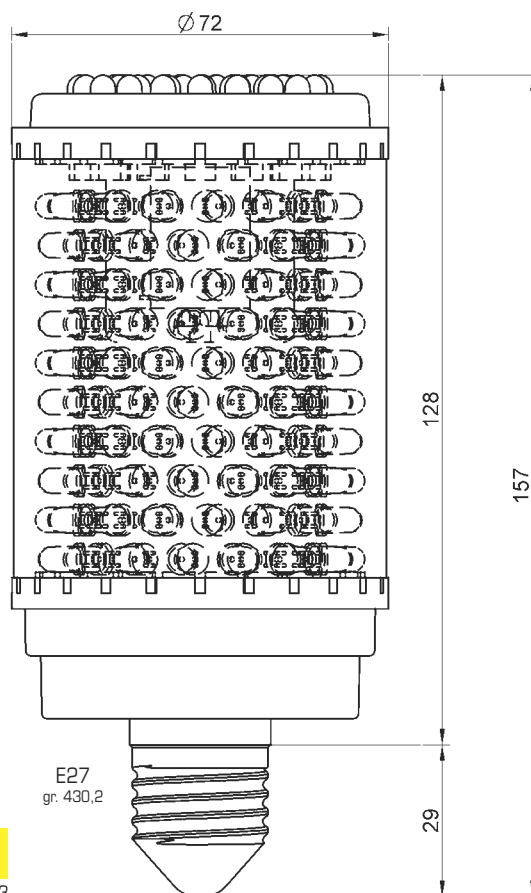
Lampade a LED per SOV (a norme ICAO - annex 14)

LED bulbs for obstruction warning signals
(according to ICAO Norms - annex 14)



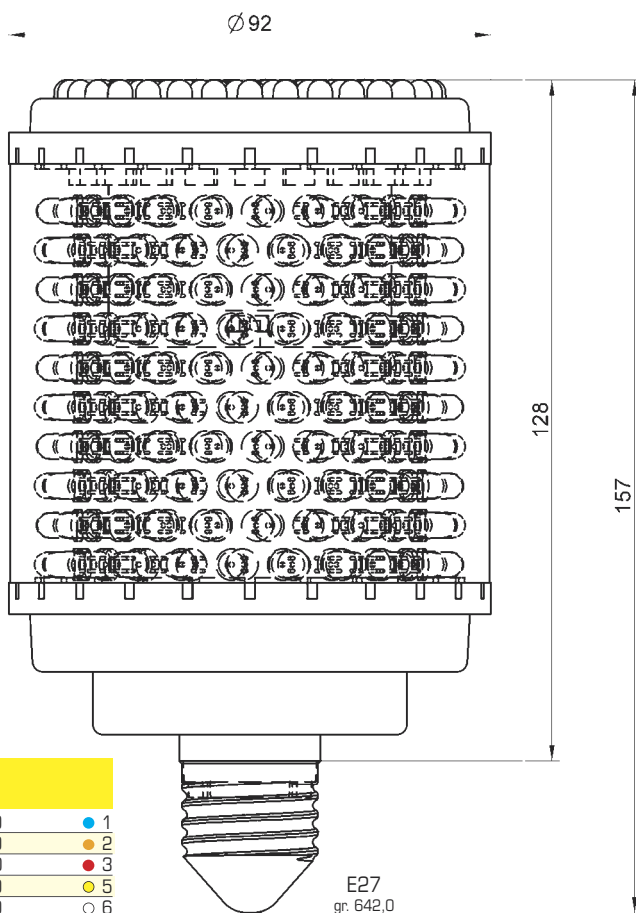
LD SA 1995

Codice Code	LD	Zoccolo Socket
35393	LD SA 1995 EXL	E27 V240



LD SA 3185

Codice Code	LD	Zoccolo Socket	Color
35441	LD SA 3185 EXL	E27 V240	Blue (1)
35442	LD SA 3185 EXL	E27 V240	Orange (2)
35443	LD SA 3185 EXL	E27 V240	Red (3)
35445	LD SA 3185 EXL	E27 V240	Yellow (5)
35446	LD SA 3185 EXL	E27 V240	White (6)
35448	LD SA 3185 EXL	E27 V240	Green (8)



Linea lampade a Led . Led bulbs range

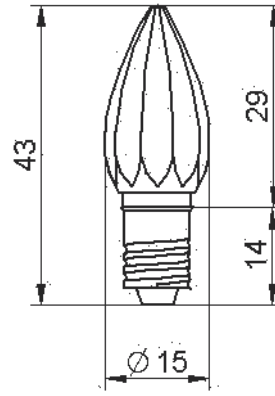
Lampade a LED votive

Votive LED bulbs

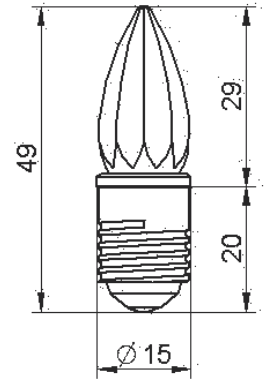


LDV 2.5

Codice Code	LD	Zoccolo Socket		
37965	LDV 2.5	E10	V12	● 5
37963	LDV 2.5 R	E10	V12	○ 6
37966	LDV 2.5 G	E10	V12	○ 6
37960	LDV 2.5 EXL	E10	V12	○ 6
37975	LDV 2.5	E10	V24	● 5
37973	LDV 2.5 R	E10	V24	○ 6
37976	LDV 2.5 G	E10	V24	○ 6
37970	LDV 2.5 EXL	E10	V24	○ 6
37985	LDV 2.5	E14	V12	● 5
37983	LDV 2.5 R	E14	V12	○ 6
37986	LDV 2.5 G	E14	V12	○ 6
37980	LDV 2.5 EXL	E14	V12	○ 6
37995	LDV 2.5	E14	V24	● 5
37993	LDV 2.5 R	E14	V24	○ 6
37996	LDV 2.5 G	E14	V24	○ 6
37990	LDV 2.5 EXL	E14	V24	○ 6



E10
gr. 12,0

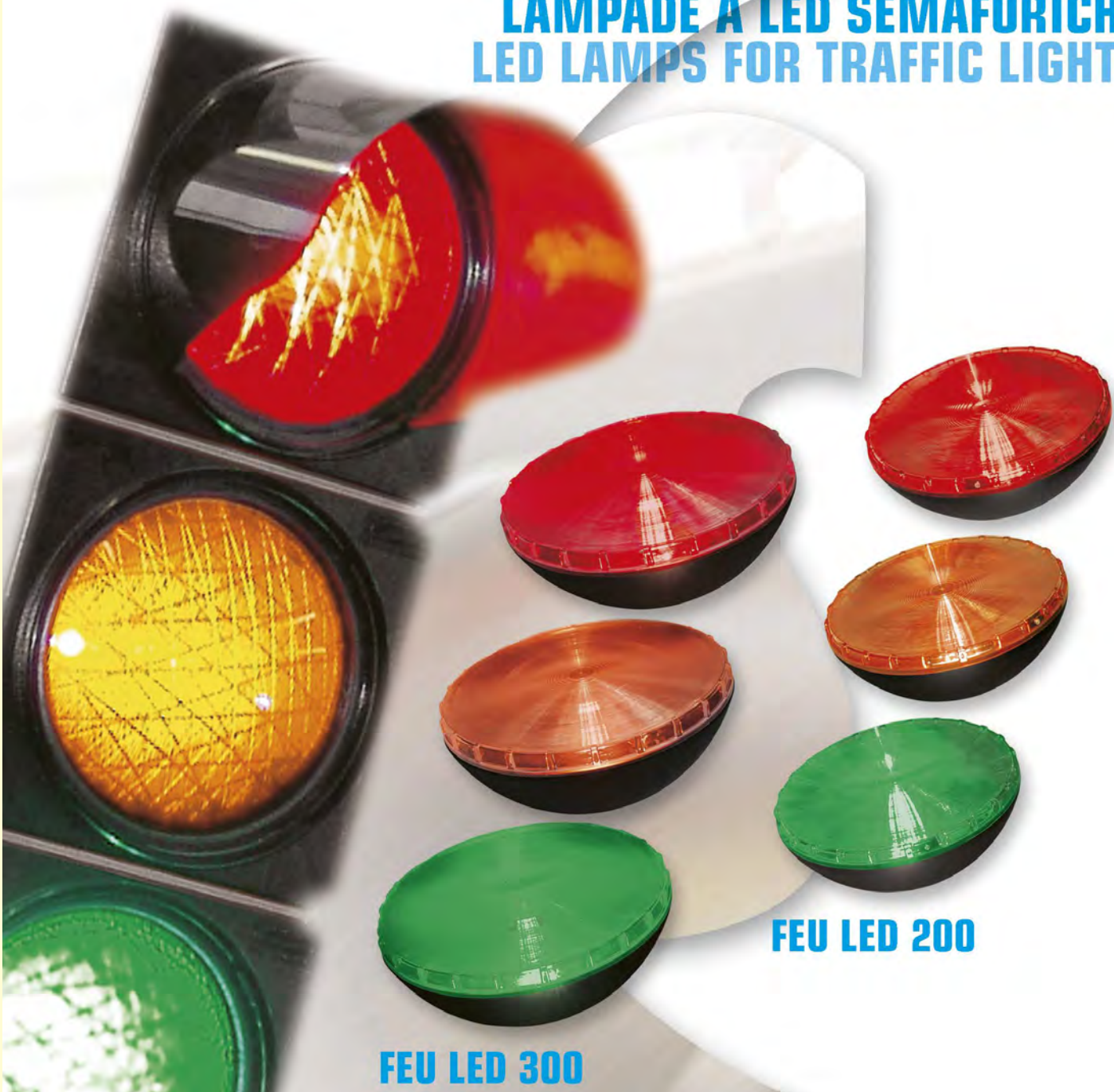


E14
gr. 15,0

LAMPADE A LED SEMAFORICHE

LED LAMPS FOR TRAFFIC LIGHTS

Linea lampade a Led . Led bulbs range



FEU LED 200

FEU LED 300

LD	Colore Colour	Tensione Voltage	mA	LD	Colore Colour	Tensione Voltage	mA	LD	Colore Colour	Tensione Voltage	mA
LDE S	● 3	6	22	LD 015F	● 8	110	17	LD 044F	● 8	24	16
LDE S	● 3	12	17	LD 015F	● 8	240	18	LD 044F	● 8	48	17
LDE S	● 3	24	14	LD 015F	● 1	6	20	LD 044F	● 8	110	17
LDE S	● 3	48	15	LD 015F	● 1	12	20	LD 044F	● 8	240	18
LDE S	● 3	110	5	LD 015F	● 1	24	20	LD 044F	● 1	12	24
LDE S	● 3	240	4,5	LD 015F	● 1	48	17	LD 044F	● 1	24	17
LDE S	● 5	6	22	LD 015F	● 1	110	17	LD 044F	● 1	48	17
LDE S	● 5	12	17	LD 015F	● 1	240	18	LD 044F	● 1	110	17
LDE S	● 5	24	14	LD 024F	● 3	12	25	LD 044F	● 1	240	18
LDE S	● 5	48	15	LD 024F	● 3	24	18	LD 063 F	● 3	24	16
LDE S	● 5	110	5	LD 024F	● 3	48	18	LD 063 F	● 3	48	17
LDE S	● 5	240	4,5	LD 024F	● 3	110	15	LD 063 F	● 3	110	18
LDE S	● 2	6	22	LD 024F	● 3	240	16	LD 063 F	● 3	240	18
LDE S	● 2	12	17	LD 024F	● 5	12	25	LD 063 F	● 5	24	16
LDE S	● 2	24	14	LD 024F	● 5	24	18	LD 063 F	● 5	48	17
LDE S	● 2	48	15	LD 024F	● 5	48	18	LD 063 F	● 5	110	18
LDE S	● 2	110	5	LD 024F	● 5	110	15	LD 063 F	● 5	240	18
LDE S	● 2	240	4,5	LD 024F	● 5	240	16	LD 063 F	○ 6	24	16
LDE S	○ 6	6	17	LD 024F	○ 6	12	22	LD 063 F	○ 6	48	17
LDE S	○ 6	12	15	LD 024F	○ 6	24	14	LD 063 F	○ 6	110	18
LDE S	○ 6	24	14	LD 024F	○ 6	48	15	LD 063 F	○ 6	240	18
LDE S	○ 6	48	15	LD 024F	○ 6	110	15	LD 063 F	● 8	24	16
LDE S	○ 6	110	5	LD 024F	○ 6	240	16	LD 063 F	● 8	48	17
LDE S	○ 6	240	4,5	LD 024F	● 1	12	22	LD 063 F	● 8	110	18
LDE S	● 8	6	17	LD 024F	● 1	24	14	LD 063 F	● 8	240	18
LDE S	● 8	12	15	LD 024F	● 1	48	15	LD 063 F	● 1	24	16
LDE S	● 8	24	14	LD 024F	● 1	110	15	LD 063 F	● 1	48	17
LDE S	● 8	48	15	LD 024F	● 1	240	16	LD 063 F	● 1	110	18
LDE S	● 8	110	5	LD 034F	● 3	12	26	LD 063 F	● 1	240	18
LDE S	● 8	240	4,5	LD 034F	● 3	24	19	LD 3.5.4 C	● 3	12	50
LDE S	● 1	6	17	LD 034F	● 3	48	19	LD 3.5.4 C	● 3	24	40
LDE S	● 1	12	15	LD 034F	● 3	110	16	LD 3.5.4 C	● 3	110	45
LDE S	● 1	24	14	LD 034F	● 3	240	17	LD 3.5.4 C	● 3	240	50
LDE S	● 1	48	15	LD 034F	● 5	12	26	LD 3.5.4 C	● 2	12	50
LDE S	● 1	110	5	LD 034F	● 5	24	19	LD 3.5.4 C	● 2	24	40
LDE S	● 1	240	4,5	LD 034F	● 5	48	19	LD 3.5.4 C	● 2	110	45
LD 015F	● 3	6	20	LD 034F	● 5	110	16	LD 3.5.4 C	● 2	240	50
LD 015F	● 3	12	21	LD 034F	● 5	240	17	LD 3.5.4 C	○ 6	12	60
LD 015F	● 3	24	21	LD 034F	○ 6	12	23	LD 3.5.4 C	○ 6	24	40
LD 015F	● 3	48	21	LD 034F	○ 6	24	15	LD 3.5.4 C	○ 6	110	45
LD 015F	● 3	110	17	LD 034F	○ 6	48	16	LD 3.5.4 C	○ 6	240	50
LD 015F	● 3	240	18	LD 034F	○ 6	110	16	LD 3.5.4 C	● 4	12	55
LD 015F	● 5	6	20	LD 034F	○ 6	240	17	LD 3.5.4 C	● 4	24	40
LD 015F	● 5	12	21	LD 034F	● 1	12	23	LD 3.5.4 C	● 4	110	45
LD 015F	● 5	24	21	LD 034F	● 1	24	16	LD 3.5.4 C	● 4	240	50
LD 015F	● 5	48	21	LD 034F	● 1	48	16	LD 3.5.4 C	● 1	12	90
LD 015F	● 5	110	17	LD 034F	● 1	110	16	LD 3.5.4 C	● 1	24	55
LD 015F	● 5	240	18	LD 034F	● 1	240	17	LD 3.5.4 C	● 1	110	60
LD 015F	● 2	6	20	LD 044F	● 3	12	27	LD 3.5.4 C	● 1	240	70
LD 015F	● 2	12	21	LD 044F	● 3	24	20	LD 4.5.4 C	● 3	12	90
LD 015F	● 2	24	21	LD 044F	● 3	48	20	LD 4.5.4 C	● 3	24	45
LD 015F	● 2	48	21	LD 044F	● 3	110	17	LD 4.5.4 C	● 3	110	45
LD 015F	● 2	110	17	LD 044F	● 3	240	18	LD 4.5.4 C	● 3	240	50
LD 015F	● 2	240	18	LD 044F	● 5	12	27	LD 4.5.4 C	● 2	12	85
LD 015F	○ 6	6	24	LD 044F	● 5	24	20	LD 4.5.4 C	● 2	24	45
LD 015F	○ 6	12	24	LD 044F	● 5	48	20	LD 4.5.4 C	● 2	110	40
LD 015F	○ 6	24	20	LD 044F	● 5	110	17	LD 4.5.4 C	● 2	240	50
LD 015F	○ 6	48	17	LD 044F	● 5	240	18	LD 4.5.4 C	○ 6	12	90
LD 015F	○ 6	110	17	LD 044F	○ 6	12	24	LD 4.5.4 C	○ 6	24	50
LD 015F	○ 6	240	18	LD 044F	○ 6	24	17	LD 4.5.4 C	○ 6	110	45
LD 015F	● 8	6	20	LD 044F	○ 6	48	17	LD 4.5.4 C	○ 6	240	55
LD 015F	● 8	12	20	LD 044F	○ 6	110	17	LD 4.5.4 C	● 4	12	90
LD 015F	● 8	24	20	LD 044F	○ 6	240	18	LD 4.5.4 C	● 4	24	45
LD 015F	● 8	48	17	LD 044F	● 8	12	24	LD 4.5.4 C	● 4	110	45

LD	Colore Colour	Tensione Voltage	mA	LD	Colore Colour	Tensione Voltage	mA	LD	Colore Colour	Tensione Voltage	mA
LD 4.5.4 C	● 4	240	50	LD 143 F	○ 6	240	18	LD 295 F	● 1	240	35
LD 4.5.4 C	● 1	12	125	LD 143 F	● 8	12	81	LD 495 F	● 3	12	280
LD 4.5.4 C	● 1	24	65	LD 143 F	● 8	24	36	LD 495 F	● 3	24	230
LD 4.5.4 C	● 1	110	60	LD 143 F	● 8	48	21	LD 495 F	● 3	240	25
LD 4.5.4 C	● 1	240	70	LD 143 F	● 8	110	20	LD 495 F	● 5	12	280
LD 3.5.4 SF	● 3	12	50	LD 143 F	● 8	240	16	LD 495 F	● 5	24	230
LD 3.5.4 SF	● 3	24	40	LD 143 F	● 1	12	82	LD 495 F	● 5	240	25
LD 3.5.4 SF	● 3	110	45	LD 143 F	● 1	24	35	LD 495 F	● 2	12	280
LD 3.5.4 SF	● 3	240	50	LD 143 F	● 1	48	21	LD 495 F	● 2	24	230
LD 3.5.4 SF	● 2	12	50	LD 143 F	● 1	110	20	LD 495 F	● 2	240	25
LD 3.5.4 SF	● 2	24	40	LD 143 F	● 1	240	16	LD 495 F	○ 6	12	270
LD 3.5.4 SF	● 2	110	45	LD 145 F	● 3	12	80	LD 495 F	○ 6	24	190
LD 3.5.4 SF	● 2	240	50	LD 145 F	● 3	24	42	LD 495 F	○ 6	240	20
LD 3.5.4 SF	○ 6	12	60	LD 145 F	● 3	48	32	LD 495 F	● 8	12	270
LD 3.5.4 SF	○ 6	24	40	LD 145 F	● 3	110	18	LD 495 F	● 8	24	190
LD 3.5.4 SF	○ 6	110	45	LD 145 F	● 3	240	17	LD 495 F	● 8	240	20
LD 3.5.4 SF	○ 6	240	50	LD 145 F	● 5	12	80	LD 495 F	● 1	12	270
LD 3.5.4 SF	● 4	12	55	LD 145 F	● 5	24	40	LD 495 F	● 1	24	190
LD 3.5.4 SF	● 4	24	40	LD 145 F	● 5	48	32	LD 495 F	● 1	240	20
LD 3.5.4 SF	● 4	110	45	LD 145 F	● 5	110	18	LD 1085 F	● 3	24	380
LD 3.5.4 SF	● 4	240	50	LD 145 F	● 5	240	17	LD 1085 F	● 3	240	50
LD 3.5.4 SF	● 1	12	90	LD 145 F	● 2	12	80	LD 1085 F	● 5	24	380
LD 3.5.4 SF	● 1	24	55	LD 145 F	● 2	24	42	LD 1085 F	● 5	240	50
LD 3.5.4 SF	● 1	110	60	LD 145 F	● 2	48	32	LD 1085 F	● 2	24	380
LD 3.5.4 SF	● 1	240	70	LD 145 F	● 2	110	18	LD 1085 F	● 2	240	50
LD 4.5.4 SF	● 3	12	90	LD 145 F	● 2	240	17	LD 1085 F	○ 6	24	320
LD 4.5.4 SF	● 3	24	45	LD 145 F	○ 6	12	82	LD 1085 F	○ 6	240	35
LD 4.5.4 SF	● 3	110	45	LD 145 F	○ 6	24	35	LD 1085 F	● 8	24	320
LD 4.5.4 SF	● 3	240	50	LD 145 F	○ 6	48	21	LD 1085 F	● 8	240	35
LD 4.5.4 SF	● 2	12	85	LD 145 F	○ 6	110	20	LD 1085 F	● 1	24	320
LD 4.5.4 SF	● 2	24	45	LD 145 F	○ 6	240	16	LD 1085 F	● 1	240	35
LD 4.5.4 SF	● 2	110	40	LD 145 F	● 8	12	82	LD 37Q F	● 3	240	60
LD 4.5.4 SF	● 2	240	50	LD 145 F	● 8	24	35	LD 37Q F	● 2	240	55
LD 4.5.4 SF	○ 6	12	90	LD 145 F	● 8	48	21	LD 37Q F	● 8	240	60
LD 4.5.4 SF	○ 6	24	50	LD 145 F	● 8	110	20	LD 51Q F	● 3	240	45
LD 4.5.4 SF	○ 6	110	45	LD 145 F	● 8	240	16	LD 51Q F	● 2	240	45
LD 4.5.4 SF	○ 6	240	55	LD 145 F	● 1	12	82	LD 51Q F	● 8	240	40
LD 4.5.4 SF	● 4	12	90	LD 145 F	● 1	24	35	LD 100Q F	● 3	240	110
LD 4.5.4 SF	● 4	24	45	LD 145 F	● 1	48	21	LD 100Q F	● 2	240	105
LD 4.5.4 SF	● 4	110	45	LD 145 F	● 1	110	20	LD 100Q F	● 8	240	80
LD 4.5.4 SF	● 4	240	50	LD 145 F	● 1	240	16	LD 103	● 3	12	82
LD 4.5.4 SF	● 1	12	125	LD 295 F	● 3	24	85	LD 103	● 3	24	43
LD 4.5.4 SF	● 1	24	65	LD 295 F	● 3	48	65	LD 103	● 3	48	18
LD 4.5.4 SF	● 1	110	60	LD 295 F	● 3	110	40	LD 103	● 3	110	16
LD 4.5.4 SF	● 1	240	70	LD 295 F	● 3	240	35	LD 103	● 3	240	17
LD 143 F	● 3	12	80	LD 295 F	● 5	24	85	LD 103	● 5	12	82
LD 143 F	● 3	24	41	LD 295 F	● 5	48	65	LD 103	● 5	24	43
LD 143 F	● 3	48	32	LD 295 F	● 5	110	40	LD 103	● 5	48	18
LD 143 F	● 3	110	17	LD 295 F	● 5	240	35	LD 103	● 5	110	16
LD 143 F	● 3	240	16	LD 295 F	● 2	24	85	LD 103	● 5	240	17
LD 143 F	● 5	12	80	LD 295 F	● 2	48	65	LD 103	● 2	12	82
LD 143 F	● 5	24	41	LD 295 F	● 2	110	40	LD 103	● 2	24	43
LD 143 F	● 5	48	32	LD 295 F	● 2	240	35	LD 103	● 2	48	18
LD 143 F	● 5	110	17	LD 295 F	○ 6	24	85	LD 103	● 2	110	16
LD 143 F	● 5	240	16	LD 295 F	○ 6	48	65	LD 103	● 2	240	17
LD 143 F	● 2	12	80	LD 295 F	○ 6	110	40	LD 103	○ 6	12	84
LD 143 F	● 2	24	41	LD 295 F	○ 6	240	35	LD 103	○ 6	24	43
LD 143 F	● 2	48	32	LD 295 F	● 8	24	85	LD 103	○ 6	48	18
LD 143 F	● 2	110	17	LD 295 F	● 8	48	65	LD 103	○ 6	110	16
LD 143 F	● 2	240	16	LD 295 F	● 8	110	40	LD 103	○ 6	240	17
LD 143 F	○ 6	12	81	LD 295 F	● 8	240	35	LD 4.5.4 WO	● 3	12	90
LD 143 F	○ 6	24	34	LD 295 F	● 1	24	85	LD 4.5.4 WO	● 3	24	45
LD 143 F	○ 6	48	21	LD 295 F	● 1	48	65	LD 4.5.4 WO	● 3	110	45
LD 143 F	○ 6	110	20	LD 295 F	● 1	110	40	LD 4.5.4 WO	● 3	240	50

LD	Colore Colour	Tensione Voltage	mA	LD	Colore Colour	Tensione Voltage	mA	LD	Colore Colour	Tensione Voltage	mA
LD 4.5.4 WO	● 2	12	85	LD 205	○ 6	110	25	LD 345	● 8	48	70
LD 4.5.4 WO	● 2	24	45	LD 205	○ 6	240	22	LD 345	● 8	110	30
LD 4.5.4 WO	● 2	110	40	LD 205	● 8	12	143	LD 345	● 8	240	30
LD 4.5.4 WO	● 2	240	50	LD 205	● 8	24	75	LD 345	● 1	12	185
LD 4.5.4 WO	○ 6	12	90	LD 205	● 8	48	42	LD 345	● 1	24	115
LD 4.5.4 WO	○ 6	24	50	LD 205	● 8	110	25	LD 345	● 1	48	70
LD 4.5.4 WO	○ 6	110	45	LD 205	● 8	240	22	LD 345	● 1	110	30
LD 4.5.4 WO	○ 6	240	55	LD 205	● 1	12	143	LD 345	● 1	240	30
LD 4.5.4 WO	● 4	12	90	LD 205	● 1	24	75	LD 405	● 3	12	210
LD 4.5.4 WO	● 4	24	45	LD 205	● 1	48	42	LD 405	● 3	24	125
LD 4.5.4 WO	● 4	110	45	LD 205	● 1	110	25	LD 405	● 3	48	75
LD 4.5.4 WO	● 4	240	50	LD 205	● 1	240	22	LD 405	● 3	110	32
LD 4.5.4 WO	● 1	12	125	LD 305	● 3	12	180	LD 405	● 3	240	32
LD 4.5.4 WO	● 1	24	65	LD 305	● 3	24	110	LD 405	● 5	12	210
LD 4.5.4 WO	● 1	110	60	LD 305	● 3	48	65	LD 405	● 5	24	125
LD 4.5.4 WO	● 1	240	70	LD 305	● 3	110	30	LD 405	● 5	48	75
LD 105	● 3	12	81	LD 305	● 3	240	30	LD 405	● 5	110	32
LD 105	● 3	24	38	LD 305	● 5	12	180	LD 405	● 5	240	32
LD 105	● 3	48	18	LD 305	● 5	24	110	LD 405	● 2	12	210
LD 105	● 3	110	16	LD 305	● 5	48	65	LD 405	● 2	24	125
LD 105	● 3	240	17	LD 305	● 5	110	30	LD 405	● 2	48	75
LD 105	● 5	12	81	LD 305	● 5	240	30	LD 405	● 2	110	32
LD 105	● 5	24	38	LD 305	● 2	12	180	LD 405	● 2	240	32
LD 105	● 5	48	18	LD 305	● 2	24	110	LD 405	○ 6	12	210
LD 105	● 5	110	16	LD 305	● 2	48	65	LD 405	○ 6	24	125
LD 105	● 5	240	17	LD 305	● 2	110	30	LD 405	○ 6	48	75
LD 105	● 2	12	81	LD 305	● 2	240	30	LD 405	○ 6	110	32
LD 105	● 2	24	38	LD 305	○ 6	12	180	LD 405	○ 6	240	32
LD 105	● 2	48	18	LD 305	○ 6	24	110	LD 405	● 8	12	210
LD 105	● 2	110	16	LD 305	○ 6	48	65	LD 405	● 8	24	125
LD 105	● 2	240	17	LD 305	○ 6	110	30	LD 405	● 8	48	75
LD 105	○ 6	12	80	LD 305	○ 6	240	30	LD 405	● 8	110	32
LD 105	○ 6	24	40	LD 305	● 8	12	180	LD 405	● 8	240	32
LD 105	○ 6	48	20	LD 305	● 8	24	110	LD 405	● 1	12	210
LD 105	○ 6	110	16	LD 305	● 8	48	65	LD 405	● 1	24	125
LD 105	○ 6	240	17	LD 305	● 8	110	30	LD 405	● 1	48	75
LD 105	● 8	12	80	LD 305	● 8	240	30	LD 405	● 1	110	32
LD 105	● 8	24	40	LD 305	● 1	12	180	LD 405	● 1	240	32
LD 105	● 8	48	20	LD 305	● 1	24	110	LD 445	● 3	12	250
LD 105	● 8	110	16	LD 305	● 1	48	65	LD 445	● 3	24	150
LD 105	● 8	240	17	LD 305	● 1	110	30	LD 445	● 3	48	80
LD 105	● 1	12	80	LD 305	● 1	240	30	LD 445	● 3	110	35
LD 105	● 1	24	40	LD 345	● 3	12	185	LD 445	● 3	240	35
LD 105	● 1	48	20	LD 345	● 3	24	115	LD 445	● 5	12	250
LD 105	● 1	110	16	LD 345	● 3	48	70	LD 445	● 5	24	150
LD 105	● 1	240	17	LD 345	● 3	110	30	LD 445	● 5	48	80
LD 205	● 3	12	140	LD 345	● 3	240	30	LD 445	● 5	110	35
LD 205	● 3	24	74	LD 345	● 5	12	185	LD 445	● 5	240	35
LD 205	● 3	48	40	LD 345	● 5	24	115	LD 445	● 2	12	250
LD 205	● 3	110	24	LD 345	● 5	48	70	LD 445	● 2	24	150
LD 205	● 3	240	21	LD 345	● 5	110	30	LD 445	● 2	48	80
LD 205	● 5	12	140	LD 345	● 5	240	30	LD 445	● 2	110	35
LD 205	● 5	24	74	LD 345	● 2	12	185	LD 445	● 2	240	35
LD 205	● 5	48	40	LD 345	● 2	24	115	LD 445	○ 6	12	250
LD 205	● 5	110	24	LD 345	● 2	48	70	LD 445	○ 6	24	150
LD 205	● 5	240	21	LD 345	● 2	110	30	LD 445	○ 6	48	80
LD 205	● 2	12	140	LD 345	● 2	240	30	LD 445	○ 6	110	35
LD 205	● 2	24	74	LD 345	○ 6	12	185	LD 445	○ 6	240	35
LD 205	● 2	48	40	LD 345	○ 6	24	115	LD 445	● 8	12	250
LD 205	● 2	110	24	LD 345	○ 6	48	70	LD 445	● 8	24	150
LD 205	● 2	240	21	LD 345	○ 6	110	30	LD 445	● 8	48	80
LD 205	○ 6	12	143	LD 345	○ 6	240	30	LD 445	● 8	110	35
LD 205	○ 6	24	75	LD 345	● 8	12	185	LD 445	● 8	240	35
LD 205	○ 6	48	42	LD 345	● 8	24	115	LD 445	● 1	12	250

LD	Colore Colour	Tensione Voltage	mA	LD	Colore Colour	Tensione Voltage	mA	LD	Colore Colour	Tensione Voltage	mA
LD 445	● 1	24	150	LD 545	● 8	48	85	LD 605	○ 6	110	40
LD 445	● 1	48	80	LD 545	● 8	110	40	LD 605	○ 6	240	40
LD 445	● 1	110	35	LD 545	● 8	240	40	LD 605	● 8	12	310
LD 445	● 1	240	35	LD 545	● 1	12	300	LD 605	● 8	24	180
LD 545	● 3	12	300	LD 545	● 1	24	185	LD 605	● 8	48	85
LD 545	● 3	24	185	LD 545	● 1	48	85	LD 605	● 8	110	40
LD 545	● 3	48	85	LD 545	● 1	110	40	LD 605	● 8	240	40
LD 545	● 3	110	40	LD 545	● 1	240	40	LD 605	● 1	12	310
LD 545	● 3	240	40	LD 605	● 3	12	310	LD 605	● 1	24	180
LD 545	● 5	12	300	LD 605	● 3	24	180	LD 605	● 1	48	85
LD 545	● 5	24	185	LD 605	● 3	48	85	LD 605	● 1	110	40
LD 545	● 5	48	85	LD 605	● 3	110	40	LD 605	● 1	240	40
LD 545	● 5	110	40	LD 605	● 3	240	40	LD SO 545	● 3	240	25
LD 545	● 5	240	40	LD 605	● 5	12	310	LD SO 905	● 3	12	1500
LD 545	● 2	12	300	LD 605	● 5	24	180	LD SO 905	● 3	24	350
LD 545	● 2	24	185	LD 605	● 5	48	85	LD SO 905	● 3	240	20
LD 545	● 2	48	85	LD 605	● 5	110	40	LD SO 1505	● 3	240	55
LD 545	● 2	110	40	LD 605	● 5	240	40	LD SO 2105	● 3	240	75
LD 545	● 2	240	40	LD 605	● 2	12	310	LD SA 835	● 3	240	43
LD 545	○ 6	12	300	LD 605	● 2	24	180	LD SA 1195	● 3	12	2000
LD 545	○ 6	24	185	LD 605	● 2	48	85	LD SA 1195	● 3	24	430
LD 545	○ 6	48	85	LD 605	● 2	110	40	LD SA 1195	● 3	240	35
LD 545	○ 6	110	40	LD 605	● 2	240	40	LD SA 1395	● 3	240	80
LD 545	○ 6	240	40	LD 605	○ 6	12	310	LD SA 1995	● 3	240	75
LD 545	● 8	12	300	LD 605	○ 6	24	180	LD SA 3185	● 3	240	12
LD 545	● 8	24	185	LD 605	○ 6	48	85				