

jusqu'à PL e selon l'EN ISO 13849-1 PZE X5P



Bloc d'extension de contact pour une augmentation et un renforcement du nombre de contacts de sécurité

Homologations

PZE X5P	
	◆
	◆
	◆

Caractéristiques des appareils

- ▶ Sorties de relais à contact lié :
 - 5 contacts de sécurité (F) instantanés
- ▶ 2 sorties statiques
- ▶ LED de visualisation pour :
 - état de commutation des canaux 1/2
 - tension d'alimentation
- ▶ Les sorties statiques signalent :
 - état de commutation des canaux 1/2
 - la présence de la tension d'alimentation
- ▶ Borniers de raccordement débrochables (au choix bornier à ressort ou bornier à vis)
- ▶ Variantes d'appareils : voir références

Description de l'appareil

L'appareil satisfait aux exigences des normes EN 60947-5-1, EN 60204-1 et VDE 0113-1. Le bloc d'extension de contacts sert d'appareil d'extension pour un renforcement et une augmentation du nombre de contacts de sécurité instantanés d'un appareil de base. Les appareils de base sont tous des

blocs logiques de sécurité avec boucle de retour.

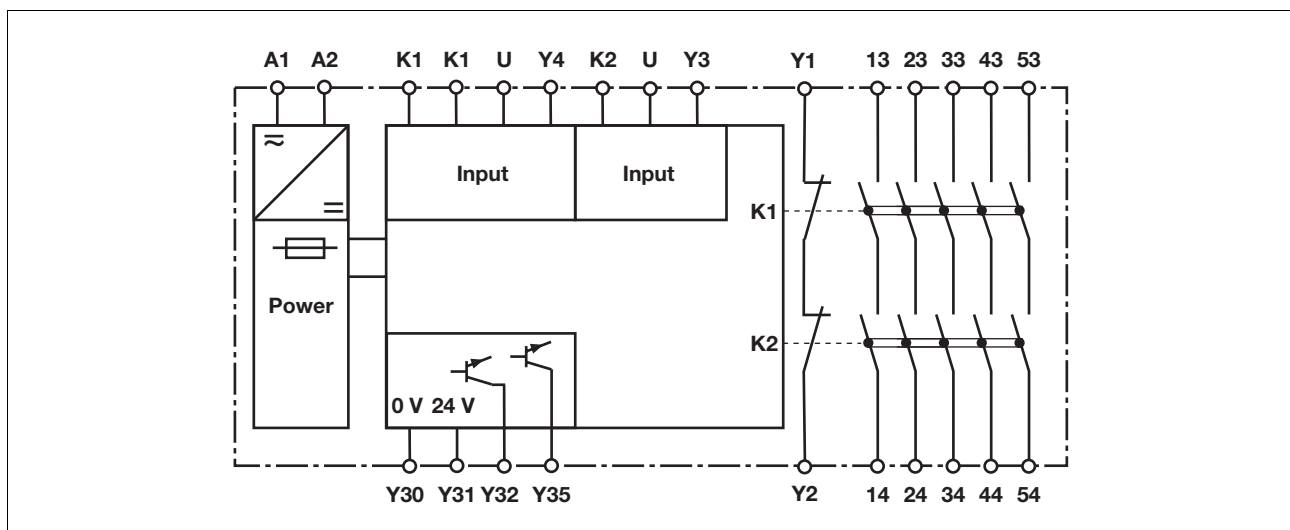
La catégorie à atteindre conformément aux normes EN 954-1 et EN ISO 13849-1 dépend de la catégorie de l'appareil de base. Elle ne peut pas être dépassée par le bloc d'extension de contacts.

Caractéristiques de sécurité

L'appareil satisfait aux exigences de sécurité suivantes :

- ▶ Le bloc d'extension de contacts élargit un circuit électrique existant. Etant donné que les relais de sortie sont surveillés par la boucle de retour de l'appareil de base, les fonctions de sécurité du circuit électrique existant sont transmises au bloc d'extension de contacts.
- ▶ La sécurité reste garantie même en cas de défaillance d'un composant.
- ▶ Mise à la terre de la boucle de retour : est détectée en fonction de l'appareil de base utilisé.
- ▶ Mise à la terre du circuit d'entrée : les relais de sortie retombent et les contacts de sécurité s'ouvrent.

Schéma de principe

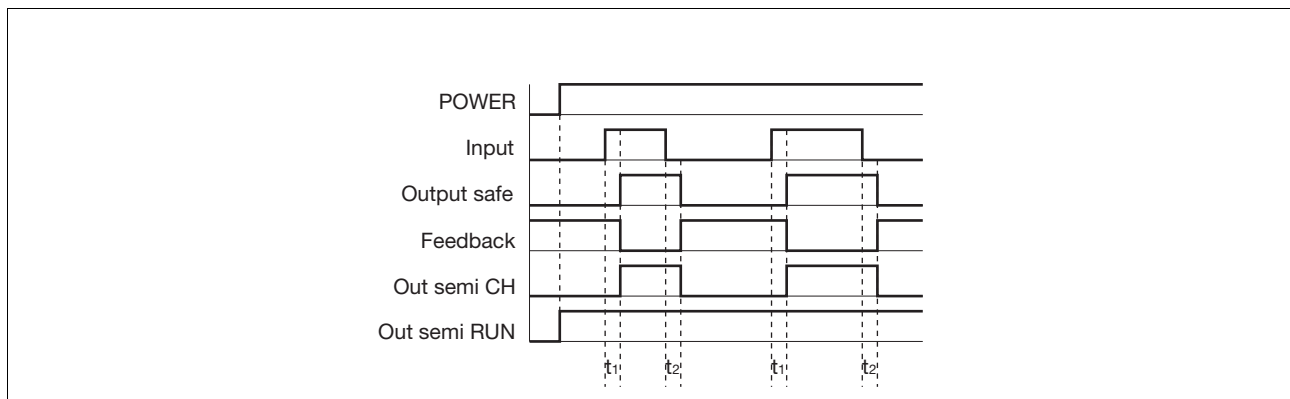


jusqu'à PL e selon l'EN ISO 13849-1 PZE X5P

Description du fonctionnement

- ▶ Commande monocanale : un circuit d'entrée agit sur les deux relais de sortie
- ▶ Commande à deux canaux :
 - deux circuits d'entrée redondants agissent chacun sur un relais de sortie
 - Détection possible des courts-circuits entre les canaux d'entrée

Diagramme fonctionnel



Légende

- ▶ Power : tension d'alimentation
- ▶ Input : circuits d'entrée K1, K2
- ▶ Output safe : contacts de sécurité 13-14, 23-24, 33-34, 43-44, 53-54
- ▶ Out semi CH : sortie statique pour l'état de commutation des canaux 1/2
- ▶ Out semi RUN : sortie statique tension d'alimentation
- ▶ Feedback : boucle de retour Y1-Y2
- ▶ t₁ : temps de montée
- ▶ t₂ : temps de retombée

Câblage

Important :

- ▶ Respectez impérativement les données indiquées dans le chapitre « Caractéristiques techniques ».
- ▶ Les sorties 13-14, 23-24, 33-34, 43-44, 53-54 sont des contacts de sécurité.
- ▶ Protection des contacts de sortie par des fusibles (voir les caractéristiques techniques) pour éviter leur soudage.
- ▶ Calcul de la longueur de câble max. I_{max} sur le circuit d'entrée :

$$I_{\max} = \frac{R_{I\max}}{R_l / \text{km}}$$

R_{I_{max}} = résistance max. de l'ensemble du câblage (voir les caractéristiques techniques)

R_l /km = résistance du câblage/km

- ▶ Utilisez uniquement des fils de câblage en cuivre résistant à des températures de 60/75 °C.

jusqu'à PL e selon l'EN ISO 13849-1 PZE X5P

Mettre l'appareil en mode de marche

► Tension d'alimentation

Tension d'alimentation	AC	DC

► Circuit d'entrée

Circuit d'entrée	Commande par 1 ou	2 canaux
Appareil de arrêt d'urgence sans détection des courts-circuits		
Appareil de arrêt d'urgence avec détection des courts-circuits		

► Boucle de retour

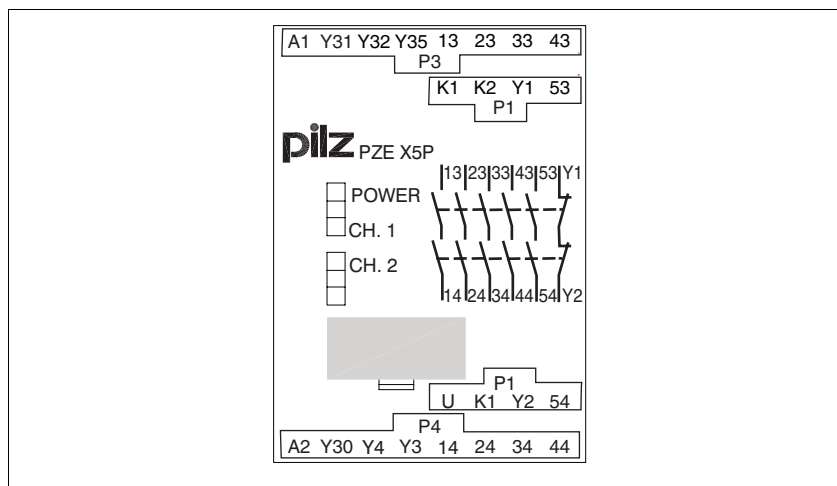
Y1 et Y2 sont les entrées de la boucle de retour de l'appareil de base	
--	--

► Sortie statique

--

jusqu'à PL e selon l'EN ISO 13849-1 PZE X5P

Repérage des bornes

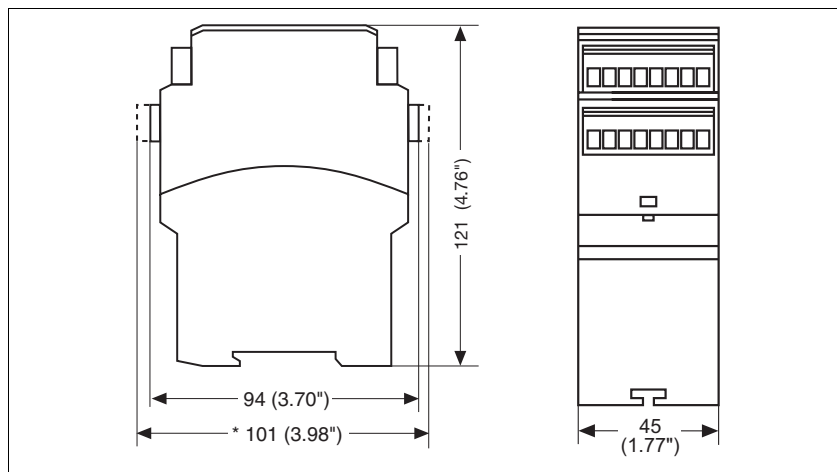


Montage

- ▶ Montez le bloc logique de sécurité dans une armoire électrique ayant un indice de protection d'au moins IP54.
- ▶ Montez l'appareil sur un rail DIN à l'aide du système de fixation situé sur la face arrière.
- ▶ Fixez l'appareil monté sur un rail DIN vertical (35 mm) à l'aide d'un élément de maintien (par exemple : un support terminal ou une équerre terminale).

Dimensions en mm (")

* avec borniers à ressort

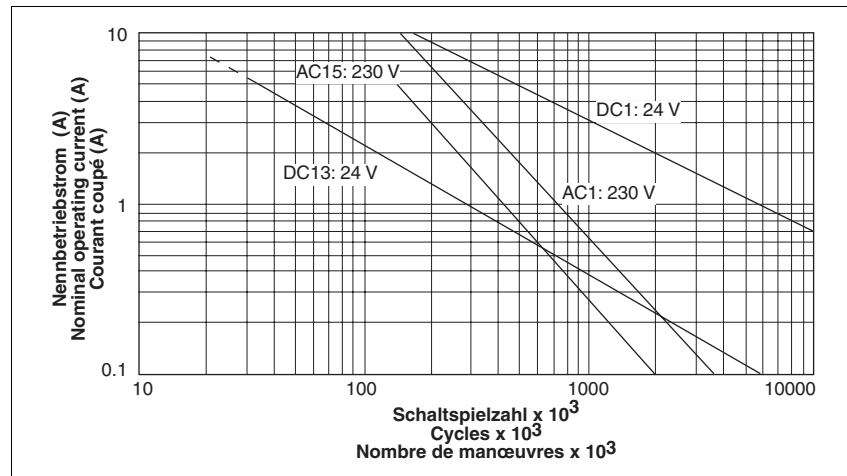


jusqu'à PL e selon l'EN ISO 13849-1 PZE X5P

Important

Cette fiche technique sert seulement à la création de projet. Pour l'installation et le fonctionnement, veuillez observer le manuel d'utilisation joint à l'appareil.

Courbe de durée de vie



Caractéristiques techniques

Données électriques

Tension d'alimentation	
Tension d'alimentation U_B DC	24 V
Plage de la tension d'alimentation	-15 %/+10 %
Consommation U_B DC	3,5 W
Ondulation résiduelle DC	20 %
Tension et courant sur circuit d'entrée DC : 24,0 V	40,0 mA
Nombre de contacts de sortie	
Contacts de sécurité (F) instantanés :	5
Catégorie d'utilisation selon EN 60947-4-1	
Contacts de sécurité : AC1 pour 240 V	$I_{min} : 0,01 A, I_{max} : 8,0 A$ $P_{max} : 2000 VA$
Contacts de sécurité : DC1 pour 24 V	$I_{min} : 0,01 A, I_{max} : 8,0 A$ $P_{max} : 200 W$
Catégorie d'utilisation selon EN 60947-5-1	
Contacts de sécurité : AC15 pour 230 V	$I_{max} : 5,0 A$
Contacts de sécurité : DC13 pour 24 V (6 manœuvres/min)	$I_{max} : 7,0 A$
Matériau des contacts	AgSnO₂ + 0,2 μm Au
Protection des contacts en externe ($I_K = 1 kA$) selon EN 60947-5-1	
Fusible rapide	
Contacts de sécurité :	10 A
Fusible normal	
Contacts de sécurité :	6 A
Disjoncteur 24 V AC/DC, caractéristique B/C	
Contacts de sécurité :	6 A
Sorties statiques (protégées contre les courts-circuits)	24,0 V DC, 20 mA
Tension d'alimentation externe	24,0 V DC
Plage de la tension d'alimentation	-20 %/+20 %
Résistance max. de l'ensemble du câblage $R_{i_{max}}$ pour chaque circuit d'entrée	
monocanal pour U_B DC	120 Ohm
à deux canaux sans détection des courts-circuits pour U_B DC	240 Ohm
à deux canaux avec détection des courts-circuits pour U_B DC	4 Ohm

jusqu'à PL e selon l'EN ISO 13849-1 PZE X5P

Caractéristiques techniques de sécurité	
PL selon EN ISO 13849-1	PL e (Cat. 4)
Catégorie selon EN 954-1	Cat. 4
SIL CL selon EN IEC 62061	SIL CL 3
PFH selon EN IEC 62061	2,31E-09
SIL selon IEC 61511	SIL 3
PFD selon IEC 61511	2,03E-06
t_M en années	20
Temporisations	
Temps de montée	
pour un réarmement automatique env.	16 ms
pour un réarmement automatique max.	30 ms
pour un réarmement automatique après mise sous tension env.	15 ms
pour un réarmement automatique après mise sous tension max.	20 ms
Temps de retombée	
sur un arrêt d'urgence env.	13 ms
sur un arrêt d'urgence max.	30 ms
sur coupure d'alimentation env.	110 ms
sur coupure d'alimentation max.	150 ms
Inhibition en cas de micro-coupures de la tension d'alimentation	20 ms
Inhibition en cas de micro-coupures dans le circuit d'entrée	8,0 ms
Données sur l'environnement	
CEM	EN 60947-5-1, EN 61000-6-2
Vibrations selon EN 60068-2-6	
Fréquence	10 - 55 Hz
Amplitude	0,35 mm
Sollicitations climatiques EN 60068-2-78	
Cheminement et claquage selon EN 60947-1	
Niveau d'encrassement	2
Catégorie de surtensions	III
Tension assignée d'isolement	250 V
Tension assignée de tenue aux chocs	4,00 kV
Température d'utilisation	-10 - 55 °C
Température de stockage	-40 - 85 °C
Indice de protection	
Lieu d'implantation (par exemple : armoire électrique)	IP54
Boîtier	IP40
Borniers	IP20
Données mécaniques	
Matériau du boîtier	
Boîtier	PPO UL 94 V0
Face avant	ABS UL 94 V0
Capacité de raccordement des borniers à vis	
1 câble flexible	0,25 - 2,50 mm², 24 - 12 AWG Réf. : 777150
2 câbles flexibles de même section :	
avec embout, sans cosse plastique	0,25 - 1,00 mm², 24 - 16 AWG Réf. : 777150
sans embout ou avec embout TWIN	0,20 - 1,50 mm², 24 - 16 AWG Réf. : 777150
Couple de serrage des borniers à vis	0,50 Nm Réf. : 777150
Capacité de raccordement des borniers à ressort : flexible avec/ sans embout	0,20 - 1,50 mm², 24 - 16 AWG Réf. : 787150
Borniers à ressort : points de raccordement pour chaque borne	2 Réf. : 787150
Longueur dénudation	8 mm Réf. : 787150

jusqu'à PL e selon l'EN ISO 13849-1 PZE X5P

Données mécaniques

Dimensions	
Hauteur	101,0 mm Réf. : 787150 94,0 mm Réf. : 777150
Largeur	45,0 mm
Profondeur	121,0 mm
Poids	255 g Réf. : 787150 260 g Réf. : 777150

Les versions actuelles **2007-09** des normes s'appliquent.

Courant thermique conventionnel

I_{th} (A) pour U_B DC

1 contact	8,00 A
2 contacts	8,00 A
3 contacts	6,50 A
4 contacts	5,60 A
5 contacts	5,00 A

Références

Modèle	Caractéristiques	Borniers	Référence
PZE X5P C	24 V DC	Borniers à ressort	787 150
PZE X5P	24 V DC	Borniers à vis	777 150