

jusqu'à PL e selon l'EN ISO 13849-1 PNOZ XV1P



Bloc logique de sécurité pour la surveillance de boutons-poussoirs de arrêt d'urgence et de protecteurs mobiles

Homologations

	PNOZ XV1P
	◆
	◆
	◆

Caractéristiques des appareils

- ▶ Sorties de relais à contact lié :
 - 2 contacts de sécurité (F) instantanés
 - 1 contact de sécurité (F) temporisé à la retombée
- ▶ Raccordements possibles pour :
 - poussoir d'arrêt d'urgence
 - interrupteur de position
 - poussoir de réarmement
 - barrières immatérielles
- ▶ LED de visualisation pour :
 - état de commutation des canaux 1/2
 - tension d'alimentation
- ▶ Borniers de raccordement débrochables (au choix bornier à ressort ou bornier à vis)
- ▶ Variantes d'appareils : voir références

peut être utilisé dans des applications avec des

- ▶ boutons-poussoirs de arrêt d'urgence
- ▶ protecteurs mobiles
- ▶ barrières immatérielles

Caractéristiques de sécurité

Le relais satisfait aux exigences de sécurité suivantes :

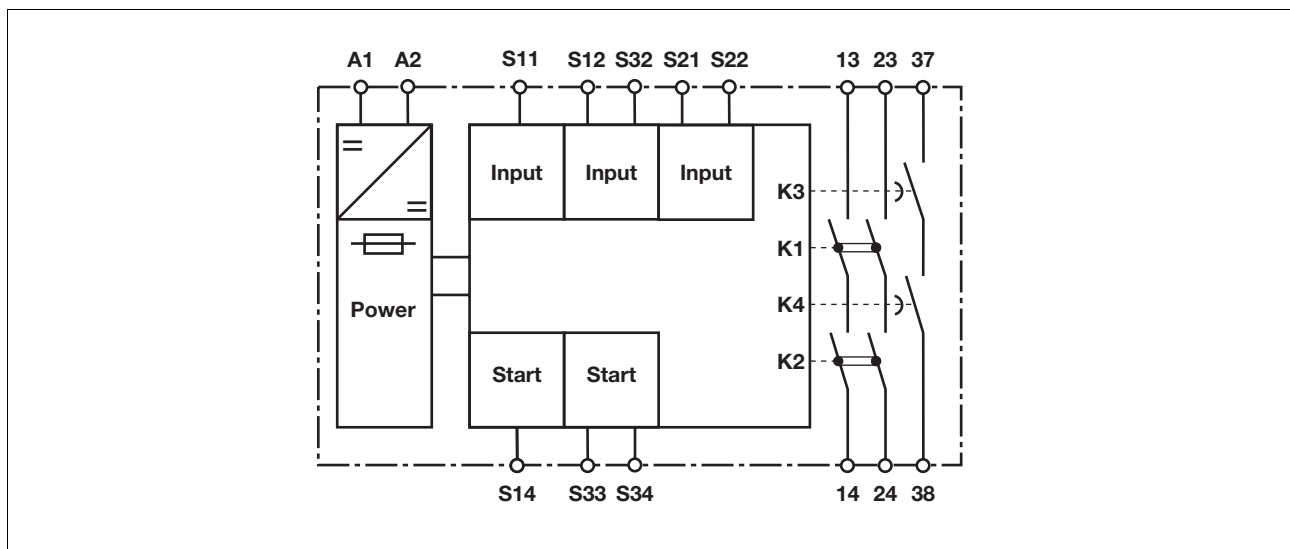
- ▶ La conception interne est redondante avec une autosurveillance.
- ▶ Le dispositif de sécurité reste actif, même en cas de défaillance d'un composant.
- ▶ L'ouverture et la fermeture correctes des relais internes sont contrôlées automatiquement à chaque cycle marche/arrêt de la machine.
- ▶ L'appareil est équipé d'une sécurité électronique.

Description de l'appareil

Conformément aux normes EN 954-1 et EN ISO 13849-1, la catégorie max. pouvant être atteinte par les contacts de sécurité est définie dans les caractéristiques techniques.

Le bloc logique de sécurité satisfait aux exigences des normes EN 60947-5-1, EN 60204-1 et VDE 0113-1 et

Schéma de principe

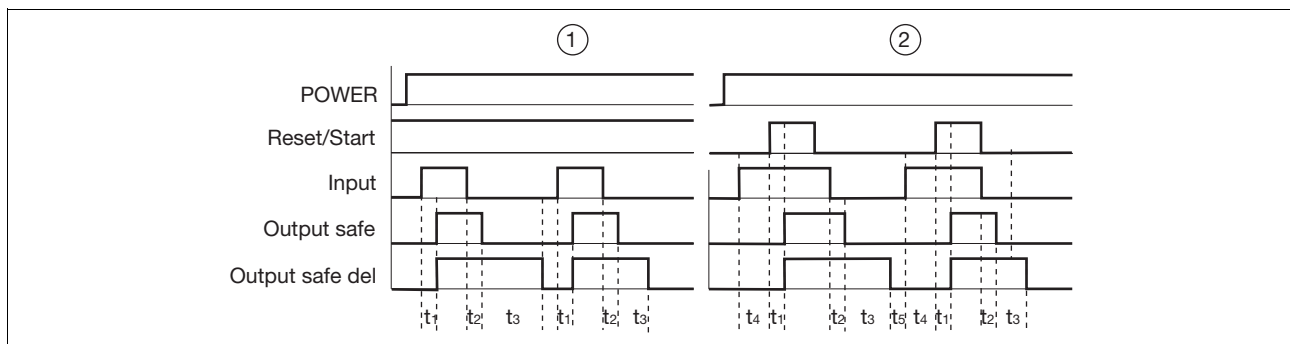


jusqu'à PL e selon l'EN ISO 13849-1 PNOZ XV1P

Description du fonctionnement

- ▶ Commande par 1 canal : pas de redondance dans le circuit d'entrée, les mises à la terre dans les circuits de réarmement et d'entrée sont détectées.
- ▶ Commande à 2 canaux d'entrée avec détection des courts-circuits : circuit d'entrée redondant, reconnaissant
 - les mises à la terre dans le circuit de réarmement et le circuit d'entrée
 - les courts-circuits dans le circuit d'entrée ainsi que dans le circuit de réarmement lors d'un réarmement auto-contrôlé.
- ▶ Réarmement automatique : l'appareil est activé dès que le circuit d'entrée est fermé.
- ▶ Réarmement auto-contrôlé : l'appareil est activé lorsque le circuit d'entrée est fermé et lorsque le circuit de réarmement se ferme après l'écoulement du temps d'attente (voir les caractéristiques techniques)
- ▶ Augmentation possible du nombre de contacts et du pouvoir de coupure des contacts de sécurité instantanés par le raccordement de blocs d'extension de contacts ou de contacteurs externes.

Diagramme fonctionnel



Légende

- ▶ Power : tension d'alimentation
- ▶ Reset/Start : circuit de réarmement S11-S14, S33-S34
- ▶ Input : circuit d'entrée S11-S12, S12-S32, S21-S22
- ▶ Output safe : contacts de sécurité instantanés 13-14, 23-24
- ▶ Output safe del : contacts de sécurité temporisés 37-38
- ▶ ① : réarmement automatique
- ▶ ② : réarmement auto-contrôlé
- ▶ t₁ : temps de montée
- ▶ t₂ : temporisation à la retombée
- ▶ t₃ : temporisation
- ▶ t₄ : temps d'attente
- ▶ t₅ : temps de remise en service

Câblage

Important :

- ▶ Respectez impérativement les données indiquées dans le chapitre « Caractéristiques techniques ».
- ▶ Les sorties 37-38 sont des contacts de sécurité temporisés à la retombée.
- ▶ Protection des contacts de sortie par des fusibles (voir les caractéristiques techniques) pour éviter leur soudage.
- ▶ Calcul de la longueur max. de câble I_{max} dans le circuit d'entrée :

$$I_{\max} = \frac{R_{l\max}}{R_l / \text{km}}$$

R_{lmax} = résistance max. de l'ensemble du câblage (voir les caractéristiques techniques)
R_l / km = résistance du câblage/km

- ▶ Utilisez uniquement des fils de câblage en cuivre résistant à des températures de 60/75 °C.
- ▶ Veillez à garantir un circuit de protection suffisant pour tous les contacts de sortie, en cas de charges capacitives ou inductives.

jusqu'à PL e selon l'EN ISO 13849-1 PNOZ XV1P

Mettre l'appareil en mode de marche

► Tension d'alimentation

Tension d'alimentation	AC	DC

► Circuit d'entrée

Circuit d'entrée	Commande par 1 ou 2 canaux	2 canaux
Appareil de arrêt d'urgence sans détection des courts-circuits		
Appareil de arrêt d'urgence avec détection des courts-circuits		
Protecteur mobile sans détection des courts-circuits		
Protecteur mobile avec détection des courts-circuits		
Barrière immatérielle avec détection des courts-circuits par EPES		

jusqu'à PL e selon l'EN ISO 13849-1 PNOZ XV1P

► Circuit de réarmement

Circuit de réarmement	Câblage de la arrêt d'urgence, protecteur mobile	Protecteur mobile (à deux canaux)
Réarmement automatique		
Réarmement auto-contrôlé		

► Boucle de retour

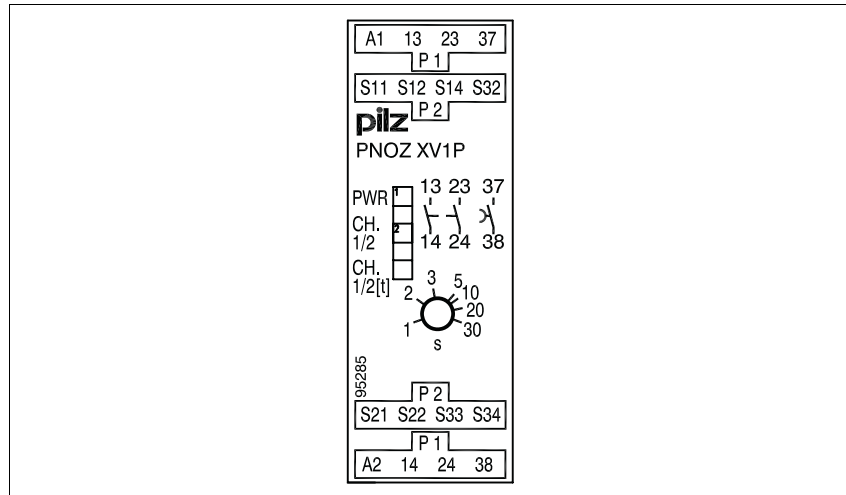
Boucle de retour	Réarmement automatique	Réarmement auto-contrôlé
Contacts du contacteur externe		

► Légende

S1/S2	Poussoir d'arrêt d'urgence / interrupteur de position
S3	Poussoir de réarmement
	Élément actionné
	Protecteur mobile ouvert
	Protecteur mobile fermé

jusqu'à PL e selon l'EN ISO 13849-1 PNOZ XV1P

Repérage des bornes

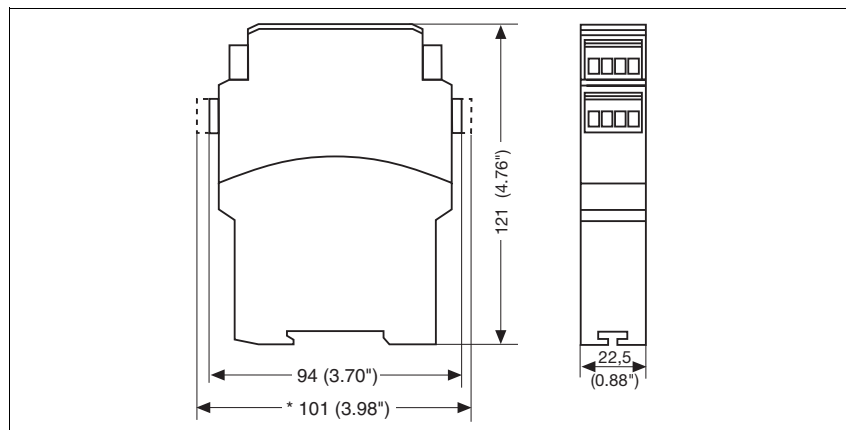


Montage

- ▶ Montez le bloc logique de sécurité dans une armoire électrique ayant un indice de protection d'au moins IP54.
- ▶ Montez l'appareil sur un rail DIN à l'aide du système de fixation situé sur la face arrière.
- ▶ Fixez l'appareil monté sur un rail DIN vertical (35 mm) à l'aide d'un élément de maintien (par exemple : un support terminal ou une équerre terminale).

Dimensions

* avec borniers à ressort

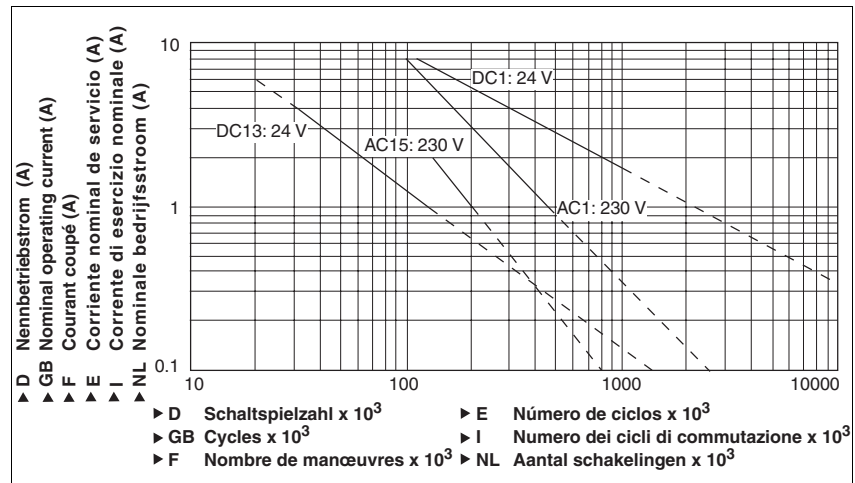


jusqu'à PL e selon l'EN ISO 13849-1 PNOZ XV1P

Important

Cette fiche technique sert seulement à la création de projet. Pour l'installation et le fonctionnement, veuillez observer le manuel d'utilisation joint à l'appareil.

Courbe de durée de vie



Caractéristiques techniques

Données électriques

Tension d'alimentation	
Tension d'alimentation U _B DC	24 V
Plage de la tension d'alimentation	-15 %/+10 %
Consommation U _B DC	3,5 W
Ondulation résiduelle DC	20 %
Tension et courant sur circuit d'entrée DC : 24,0 V	35,0 mA
circuit de réarmement DC : 24,0 V	35,0 mA
boucle de retour DC : 24,0 V	3,5 mA
Nombre de contacts de sortie	
Contacts de sécurité (F) instantanés :	2
Contacts de sécurité (F) temporisés :	1
Catégorie d'utilisation selon EN 60947-4-1	
Contacts de sécurité : AC1 pour 240 V	I _{min} : 0,01 A , I _{max} : 5,0 A P _{max} : 1250 VA
Contacts de sécurité : DC1 pour 24 V	I _{min} : 0,01 A , I _{max} : 5,0 A P _{max} : 125 W
Contacts de sécurité temporisés : AC1 pour 240 V	I _{min} : 0,01 A , I _{max} : 5,0 A P _{max} : 1250 VA
Contacts de sécurité temporisés : DC1 pour 24 V	I _{min} : 0,01 A , I _{max} : 5,0 A P _{max} : 125 W
Catégorie d'utilisation selon EN 60947-5-1	
Contacts de sécurité : AC15 pour 230 V	I _{max} : 1,5 A
Contacts de sécurité : DC13 pour 24 V (6 manœuvres/min)	I _{max} : 2,0 A
Contacts de sécurité temporisés : AC15 pour 230 V	I _{max} : 2,0 A
Contacts de sécurité temporisés : DC13 pour 24 V (6 manœuvres/min)	I _{max} : 4,0 A
Matériau des contacts	AgSnO2 + 0,2 µm Au

jusqu'à PL e selon l'EN ISO 13849-1 PNOZ XV1P

Données électriques

Protection des contacts en externe ($I_K = 1 \text{ kA}$) selon **EN 60947-5-1**

Fusible rapide

Contacts de sécurité : **6 A**

Contacts de sécurité temporisés : **6 A**

Fusible normal

Contacts de sécurité : **4 A**

Contacts de sécurité temporisés : **4 A**

Disjoncteur 24 V AC/DC, caractéristique B/C

Contacts de sécurité : **4 A**

Contacts de sécurité temporisés : **4 A**

Résistance max. de l'ensemble du câblage R_{lmax}

circuits d'entrée, circuits de réarmement

monocanal pour U_B DC **100 Ohm**

à deux canaux sans détection des courts-circuits pour U_B DC **150 Ohm**

à deux canaux avec détection des courts-circuits pour U_B DC **15 Ohm**

Caractéristiques techniques de sécurité

PL selon **EN ISO 13849-1**

Contacts de sécurité instantanés **PL e (Cat. 4)**

Contacts de sécurité temporisés <30 s **PL d (Cat. 3)**

Contacts de sécurité temporisés ≥30 s **PL c (Cat. 1)**

Catégorie selon **EN 954-1**

Contacts de sécurité instantanés **Cat. 4**

Contacts de sécurité temporisés <30 s **Cat. 3**

Contacts de sécurité temporisés ≥30 s **Cat. 1**

SIL CL selon **EN IEC 62061**

Contacts de sécurité instantanés **SIL CL 3**

Contacts de sécurité temporisés <30 s **SIL CL 3**

Contacts de sécurité temporisés ≥30 s **SIL CL 1**

PFH selon **EN IEC 62061**

Contacts de sécurité instantanés **2,31E-09**

Contacts de sécurité temporisés <30 s **2,64E-09**

Contacts de sécurité temporisés ≥30 s **2,87E-09**

SIL selon **IEC 61511**

Contacts de sécurité instantanés **SIL 3**

Contacts de sécurité temporisés <30 s **SIL 3**

Contacts de sécurité temporisés ≥30 s **SIL 2**

PFD selon **IEC 61511**

Contacts de sécurité instantanés **2,03E-06**

Contacts de sécurité temporisés <30 s **1,26E-05**

Contacts de sécurité temporisés ≥30 s **4,64E-05**

t_M en années **20**

Temporisations

Temps de montée

pour un réarmement automatique env. **300 ms**

pour un réarmement automatique max. **550 ms**

pour un réarmement automatique après mise sous tension env. **350 ms**

pour un réarmement automatique après mise sous tension max. **750 ms**

pour un réarmement auto-contrôlé avec front montant env. **30 ms**

pour un réarmement auto-contrôlé avec front montant max. **60 ms**

Temps de retombée

sur un arrêt d'urgence env. **15 ms**

sur un arrêt d'urgence max. **30 ms**

sur coupure d'alimentation env. **100 ms**

sur coupure d'alimentation max. **150 ms**

jusqu'à PL e selon l'EN ISO 13849-1 PNOZ XV1P

Temporisations

Temps de remise en service pour une fréquence de commutation max. de 1/s

après un arrêt d'urgence	50 ms +tv
après une coupure d'alimentation	300 ms
Précision en reproductibilité	2 %
Précision temporelle	-20 %/+20 %

Délai d'attente lors d'un réarmement auto-contrôlé avec front montant

300 ms

Durée min. de l'impulsion de réarmement lors d'un réarmement auto-contrôlé

avec front montant **30 ms**

Simultanéité des canaux 1 et 2

∞

Inhibition en cas de micro-coupures de la tension d'alimentation **20 ms**

Données sur l'environnement

CEM **EN 60947-5-1, EN 61000-6-2, EN 61000-6-3**

Vibrations selon **EN 60068-2-6**

Fréquence **10 - 55 Hz**

Amplitude **0,35 mm**

Sollicitations climatiques **EN 60068-2-78**

Cheminement et claquage selon **EN 60947-1**

Niveau d'encrassement **2**

Catégorie de surtensions **III**

Tension assignée d'isolement **250 V**

Tension assignée de tenue aux chocs **4,00 kV**

Température d'utilisation **-10 - 55 °C**

Température de stockage **-40 - 85 °C**

Indice de protection

Lieu d'implantation (par exemple : armoire électrique) **IP54**

Boîtier **IP40**

Borniers **IP20**

Données mécaniques

Matériau du boîtier

Boîtier **PPO UL 94 V0**

Face avant **ABS UL 94 V0**

Capacité de raccordement des borniers à vis

1 câble flexible **0,25 - 2,50 mm², 24 - 12 AWG** Réf. : 777601, 777602

2 câbles flexibles de même section :

avec embout, sans cosse plastique **0,25 - 1,00 mm², 24 - 16 AWG** Réf. : 777601, 777602

sans embout ou avec embout TWIN **0,20 - 1,50 mm², 24 - 16 AWG** Réf. : 777601, 777602

Couple de serrage des borniers à vis **0,50 Nm** Réf. : 777601, 777602

Capacité de raccordement des borniers à ressort : flexible avec/sans embout **0,20 - 1,50 mm², 24 - 16 AWG** Réf. : 787601, 787602

Borniers à ressort : points de raccordement pour chaque borne **2** Réf. : 787601, 787602

Longueur dénudation **8 mm** Réf. : 787601, 787602

Dimensions

Hauteur **101,0 mm** Réf. : 787601, 787602

94,0 mm Réf. : 777601, 777602

Largeur **22,5 mm**

Profondeur **121,0 mm**

Poids **225 g** Réf. : 787601, 787602

230 g Réf. : 777601, 777602

Les versions actuelles **2003-09** des normes s'appliquent.

jusqu'à PL e selon l'EN ISO 13849-1 PNOZ XV1P

Courant thermique conventionnel

I_{th} (A) pour U_B DC

1 contact **5,00 A**

2 contacts **3,70 A**

3 contacts **3,00 A**

Références

Modèle	Caractéristiques	Borniers	Référence
PNOZ XV1P	24 V DC	réglable jusqu'à 3 secondes Borniers à vis	777 601
PNOZ XV1P C	24 V DC	réglable jusqu'à 3 secondes Borniers à ressort	787 601
PNOZ XV1P	24 V DC	réglable jusqu'à 30 secondes Borniers à vis	777 602
PNOZ XV1P C	24 V DC	réglable jusqu'à 30 secondes Borniers à ressort	787 602