

jusqu'en catégorie 2, EN 954-1 PNOZ X7



Bloc logique de sécurité pour la surveillance des poussoirs d'arrêt d'urgence

Homologations

	PNOZ X7
	◆
	◆

Caractéristiques des appareils

- ▶ Sorties de relais à contact lié :
 - 2 contacts de sécurité (F) instantanés
- ▶ Raccordements possibles pour :
 - poussoir d'arrêt d'urgence
 - poussoir de réarmement
- ▶ LED de visualisation pour :
 - Etat de commutation des canaux 1/2
 - tension d'alimentation
- ▶ Variantes d'appareils : voir références

Description de l'appareil

Le bloc logique de sécurité satisfait aux exigences des normes EN 60204-1 et IEC 60204-1 et peut être utilisé dans des applications avec des poussoirs d'arrêt d'urgence. Le bloc logique de sécurité n'est pas adapté à la surveillance des dispositifs de protection électro-sensible, étant donné qu'une surveillance du poussoir de réarmement n'est pas possible.

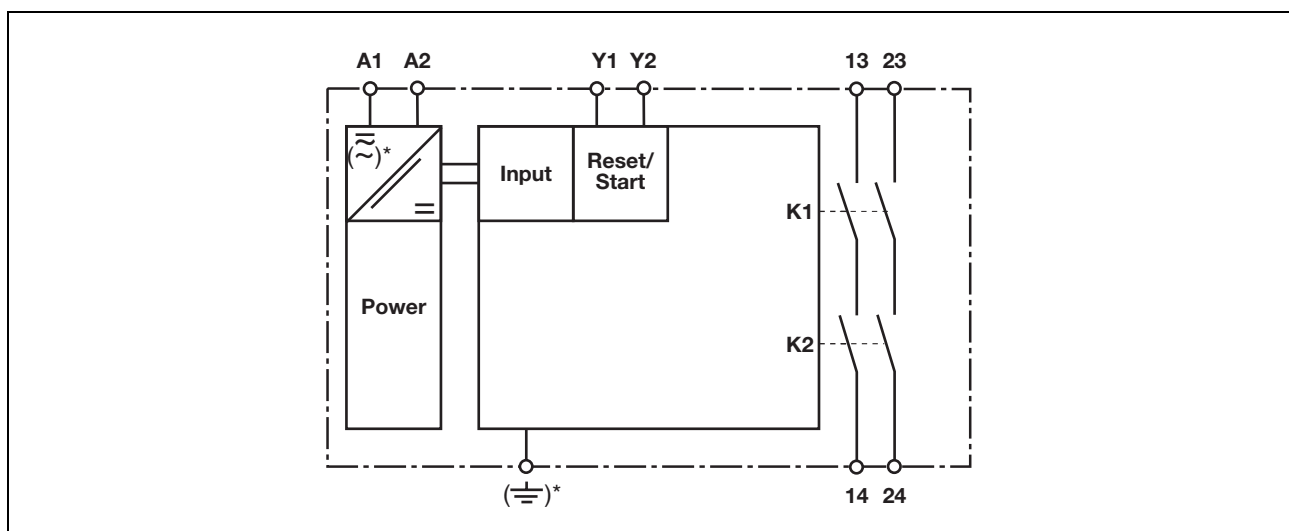
- ▶ que l'appareil peut être réarmé pendant le temps de retombée.

Caractéristiques de sécurité

Le bloc logique satisfait aux exigences de sécurité suivantes :

- ▶ La conception interne est redondante avec une autosurveillance.
- ▶ La sécurité reste garantie même en cas de défaillance d'un composant.
- ▶ Le bon fonctionnement des relais internes est contrôlé automatiquement à chaque cycle marche/arrêt de la machine

Schéma de principe



* uniquement pour $U_B = 42 - 240 \text{ V AC}$

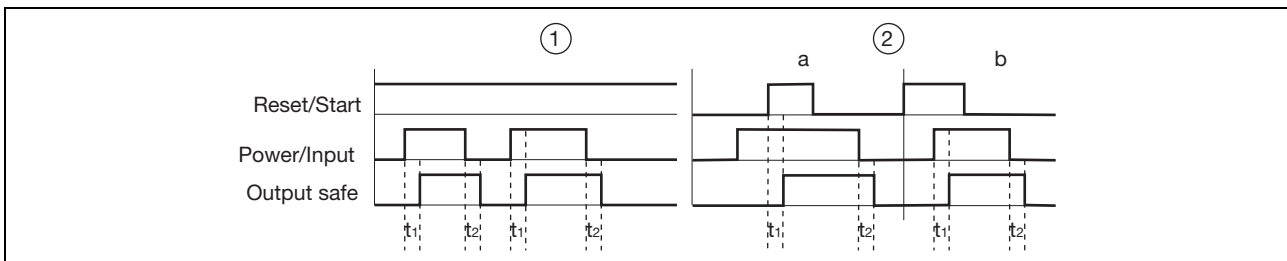
Isolation galvanique uniquement pour $U_B = 42 - 240 \text{ V AC}$

jusqu'en catégorie 2, EN 954-1 PNOZ X7

Description du fonctionnement

- ▶ Commande par 1 canal : pas de redondance dans le circuit d'entrée, les mises à la terre dans les circuits de réarmement et d'entrée sont détectées.
- ▶ Réarmement automatique : l'appareil est activé dès que le circuit d'entrée est fermé.
- ▶ Réarmement manuel : l'appareil est activé lorsque le circuit d'entrée est fermé et après que le circuit de réarmement se soit fermé.
- ▶ Augmentation du nombre de contacts et de leur pouvoir de coupure par le raccordement de blocs d'extension de contact ou de contacteurs externes.

Diagramme fonctionnel



Légende

- ▶ Power : tension d'alimentation
- ▶ Reset/Start : circuit de réarmement Y1-Y2
- ▶ Input : circuits d'entrée A1
- ▶ Output safe : contacts de sécurité 13-14, 23-24
- ▶ ① : réarmement automatique
- ▶ ② : réarmement manuel
- ▶ a : le circuit d'entrée se ferme avant le circuit de réarmement
- ▶ b : le circuit de réarmement se ferme avant le circuit d'entrée
- ▶ t_1 : temps de montée
- ▶ t_2 : temps de retombée

Câblage

Important :

- ▶ Respectez impérativement les données indiquées dans le chapitre « Caractéristiques techniques ».
- ▶ Les sorties 13-14, 23-24 sont des contacts de sécurité.
- ▶ Protection des contacts de sortie par des fusibles (voir les caractéristiques techniques) pour éviter leur soudage.
- ▶ Calcul de la longueur max. de câble l_{max} dans le circuit d'entrée :

$$l_{max} = \frac{R_{lmax}}{R_l / km}$$

R_{lmax} = résistance max. de l'ensemble du câblage (voir les caractéristiques techniques)

R_l / km = résistance du câblage/km

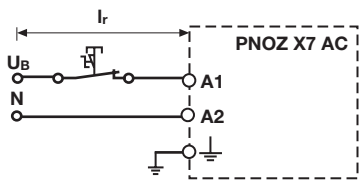
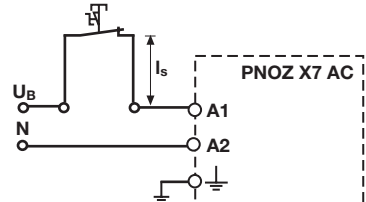
- ▶ Utilisez uniquement des fils de câblage en cuivre résistant à des températures de 60/75 °C.
- ▶ Veillez à garantir un circuit de protection suffisant pour tous les contacts de sortie, en cas de charges capacitatives ou inductives.

PNOZ X7 AC : la longueur de câblage dépend de la capacité du câble :

jusqu'en catégorie 2, EN 954-1 PNOZ X7

Capacité du câble C_L en fonction de la tension d'alimentation U_B

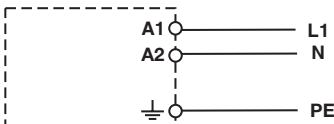
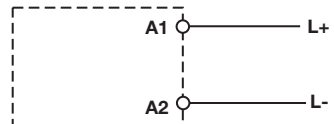
U_B [V]	42	48	110	115	120	230	240
C_L [nF]	37,5	37,5	37,5	37,5	37,5	7,5	7,5

	Ligne en boucle	Câblage de dérivation
Longueur de câble		

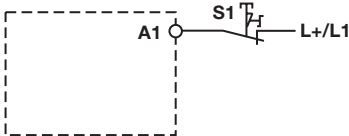

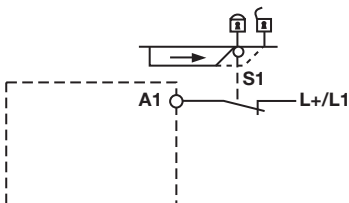

jusqu'en catégorie 2, EN 954-1 PNOZ X7

Mettre l'appareil en mode de marche

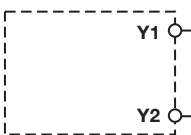

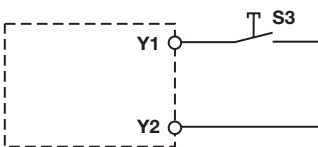

► Tension d'alimentation

Tension d'alimentation	AC	DC
		

► Circuit d'entrée

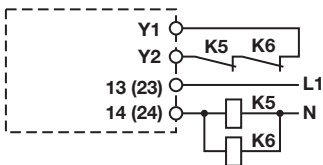
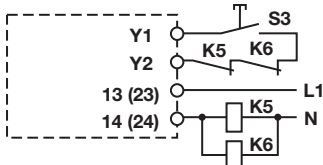
Circuit d'entrée	monocanal	à deux canaux
Arrêt d'urgence sans détection des courts-circuits entre les canaux		
Protecteur mobile sans détection des courts-circuits entre les canaux		

► Circuit de réarmement




Circuit de réarmement	Câblage de l'arrêt d'urgence (monocanal) Protecteur mobile (monocanal)	Câblage de l'arrêt d'urgence (à deux canaux) Protecteur mobile (à deux canaux)
Réarmement automatique		
Réarmement manuel		

jusqu'en catégorie 2, EN 954-1 PNOZ X7

► Boucle de retour

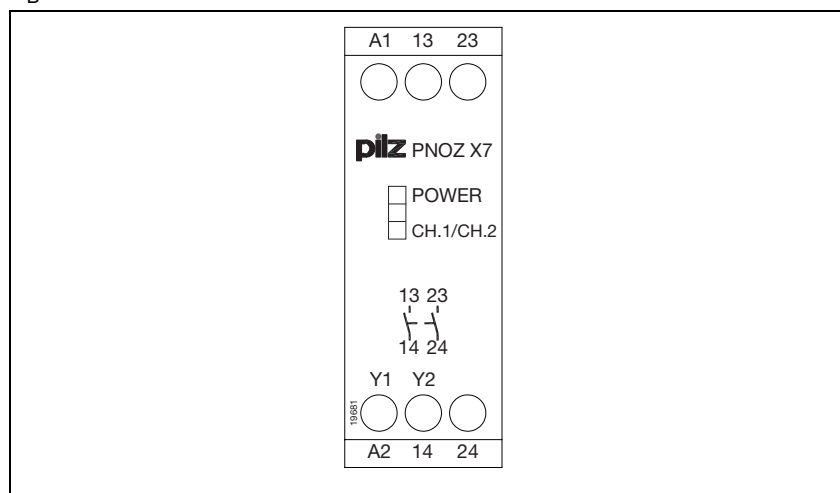
Boucle de retour	Réarmement automatique	Réarmement manuel
Contacts des contacteurs externes		

► Légende

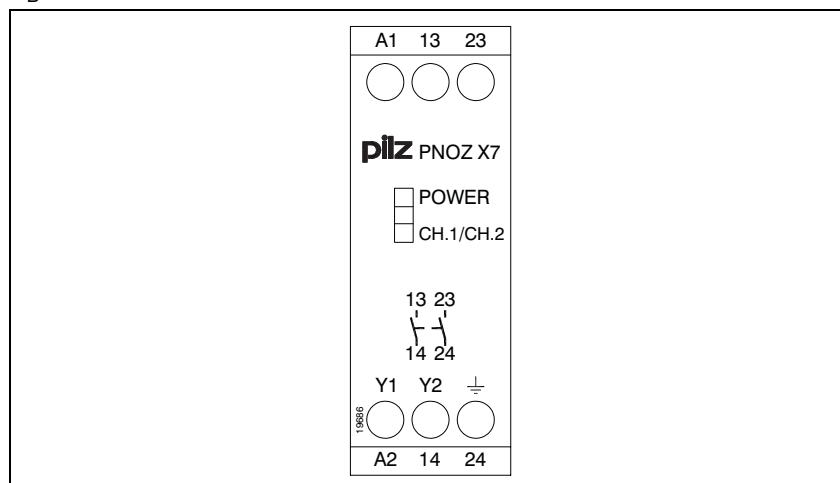
S1	Poussoir d'arrêt d'urgence
S3	Poussoir de réarmement
	Élément actionné
	Protecteur mobile ouvert
	Protecteur mobile fermé

Repérage des bornes

$U_B = 24 \text{ V AC/DC}$



$U_B \text{ AC}$

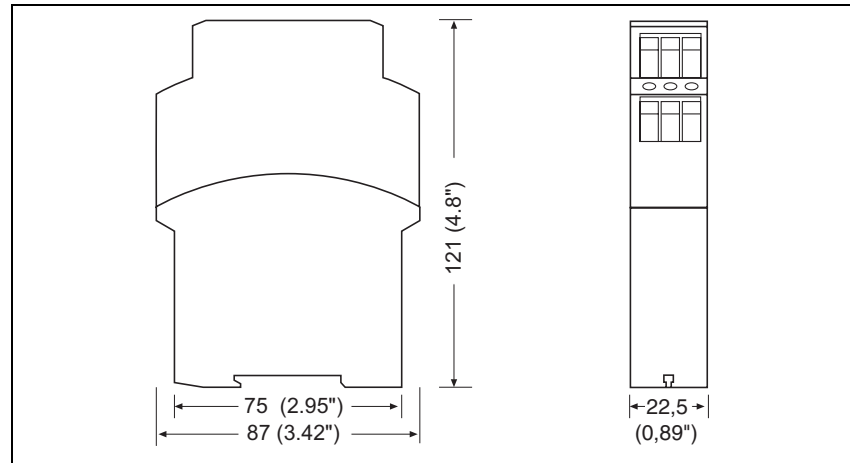


jusqu'en catégorie 2, EN 954-1 PNOZ X7

Montage

- ▶ Montez le bloc logique de sécurité dans une armoire électrique ayant un indice de protection d'au moins IP54.
- ▶ Montez l'appareil sur un rail DIN à l'aide du système de fixation situé sur la face arrière.
- ▶ Fixez l'appareil monté sur un rail DIN vertical (35 mm) à l'aide d'un élément de maintien (par exemple : un support terminal ou une équerre terminale).

Dimensions

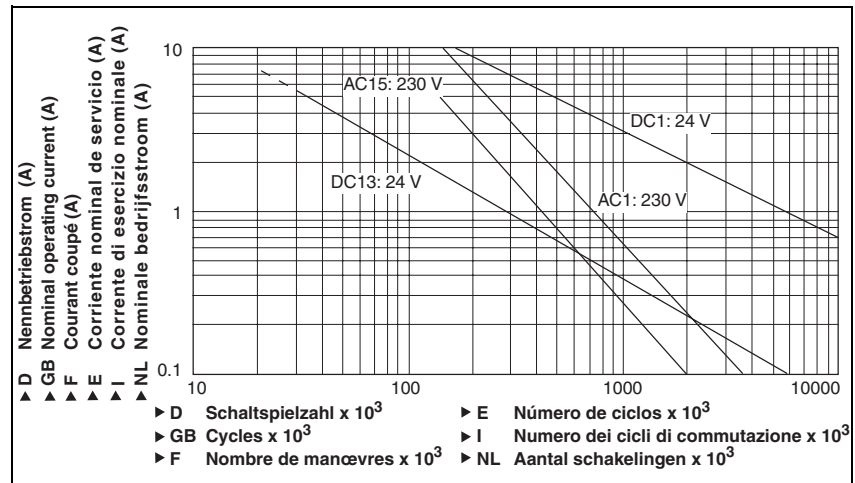


jusqu'en catégorie 2, EN 954-1 PNOZ X7

Important

Cette fiche technique sert seulement à la création de projet. Pour l'installation et le fonctionnement, veuillez observer le manuel d'utilisation joint à l'appareil.

Courbe de durée de vie



Caractéristiques techniques

Données électriques

Tension d'alimentation	
Tension d'alimentation U_B AC	42 V, 48 V, 110 V, 115 V, 120 V, 230 V, 240 V
Tension d'alimentation U_B AC/DC	24 V
Plage de la tension d'alimentation	-15 %/+10 %
Consommation U_B AC	2,0 VA Réf. : 774049, 774053, 774054, 774055, 774056, 774057, 774058 3,0 VA Réf. : 774059
Consommation U_B DC	1,5 W Réf. : 774059
Plage de fréquences AC	50 - 60 Hz
Ondulation résiduelle DC	160 %
Tension et courant sur	
circuit d'entrée DC : 24,0 V	50,0 mA
circuit d'entrée DC : 42,0 V	49,0 mA
circuit d'entrée DC : 48,0 V	45,0 mA
circuit d'entrée DC : 110,0 V	14,0 mA
circuit d'entrée DC : 115,0 V	17,0 mA
circuit d'entrée DC : 120,0 V	16,0 mA
circuit d'entrée DC : 230,0 V	8,0 mA
circuit d'entrée DC : 240,0 V	7,0 mA
circuit de réarmement DC : 24,0 V	40,0 mA Références : 774049, 774053, 774054, 774055, 774056, 774057, 774058 210,0 mA Référence : 774059
boucle de retour DC : 24,0 V	40,0 mA Références : 774049, 774053, 774054, 774055, 774056, 774057, 774058 210,0 mA Référence : 774059
Contacts de sortie selon EN 954-1 Catégorie 2	Contacts de sécurité (F) : 2

jusqu'en catégorie 2, EN 954-1 PNOZ X7

Données électriques

Catégorie d'utilisation selon **EN 60947-4-1**

Contacts de sécurité : AC1 pour **240 V**

I_{min} : **0,01 A** , I_{max} : **4,00 A** Réf. : 774049, 774053, 774054, 774055, 774056, 774057, 774058

6,00 A Réf. : 774059

P_{max} : **1.000 VA** Réf. : 774049, 774053, 774054, 774055, 774056, 774057, 774058

1.500 VA Réf. : 774059

Contacts de sécurité : DC1 pour **24 V**

I_{min} : **0,01 A** , I_{max} : **4,0 A** Réf. : 774049, 774053, 774054, 774055, 774056, 774057, 774058

6,0 A Réf. : 774059

P_{max} : **100 W** Réf. : 774049, 774053, 774054, 774055, 774056, 774057, 774058

150 W Réf. : 774059

Catégorie d'utilisation selon **EN 60947-5-1**

Contacts de sécurité : AC15 pour **230 V**

I_{max} : **4,0 A** Réf. : 774049, 774053, 774054, 774055, 774056, 774057, 774058

5,0 A Réf. : 774059

Contacts de sécurité : DC13 pour **24 V** (6 manoeuvres/min)

I_{max} : **4,0 A** Réf. : 774049, 774053, 774054, 774055, 774056, 774057, 774058

6,0 A Réf. : 774059

Matériau des contacts

AgSnO₂ + 0,2 µm Au

Protection des contacts en externe selon **EN 60947-5-1**

Fusible rapide

Contacts de sécurité :

4 A Réf. : 774049, 774053, 774054, 774055, 774056, 774057, 774058

6 A Réf. : 774059

Fusible normal

Contacts de sécurité :

4 A

Disjoncteur 24 V AC/DC, caractéristique B/C

Contacts de sécurité :

4 A

Résistance max. de l'ensemble du câblage R_{lmax}
circuits d'entrée, circuits de réarmement

monocanal pour U_B DC

15 Ohm Réf. : 774059

monocanal pour U_B AC

15 Ohm Réf. : 774059

Temps

Temps de montée

pour un réarmement automatique env.

230 ms Réf. : 774049, 774053, 774054, 774055, 774056, 774057, 774058

50 ms Réf. : 774059

pour un réarmement automatique max.

150 ms Réf. : 774059

700 ms Réf. : 774049, 774053, 774054, 774055, 774056, 774057, 774058

pour un réarmement automatique après mise sous tension env.

230 ms Réf. : 774049, 774053, 774054, 774055, 774056, 774057, 774058

50 ms Réf. : 774059

pour un réarmement automatique après mise sous tension max.

150 ms Réf. : 774059

700 ms Réf. : 774049, 774053, 774054, 774055, 774056, 774057, 774058

pour un réarmement manuel env.

140 ms Réf. : 774049, 774053, 774054, 774055, 774056, 774057, 774058

35 ms Réf. : 774059

pour un réarmement manuel max.

150 ms Réf. : 774059

700 ms Réf. : 774049, 774053, 774054, 774055, 774056, 774057, 774058

jusqu'en catégorie 2, EN 954-1 PNOZ X7

Temps	
Temps de retombée sur un arrêt d'urgence env.	45 ms Réf. : 774059 70 ms Réf. : 774049, 774053, 774054, 774055, 774056, 774057, 774058
sur un arrêt d'urgence max.	100 ms Réf. : 774049, 774053, 774054, 774055, 774056, 774057, 774058 70 ms Réf. : 774059
sur coupure d'alimentation env.	45 ms Réf. : 774059 70 ms Réf. : 774049, 774053, 774054, 774055, 774056, 774057, 774058
sur coupure d'alimentation max.	100 ms Réf. : 774049, 774053, 774054, 774055, 774056, 774057, 774058 70 ms Réf. : 774059
Temps de réinitialisation pour une fréquence de commutation max. de 1/s après un arrêt d'urgence	120 ms Réf. : 774049, 774053, 774054, 774055, 774056, 774057, 774058 50 ms Réf. : 774059
après une coupure d'alimentation	120 ms Réf. : 774049, 774053, 774054, 774055, 774056, 774057, 774058 150 ms Réf. : 774059
Inhibition en cas de micro-coupures de la tension d'alimentation	20 ms
Données sur l'environnement	
CEM	EN 60947-5-1, EN 61000-6-2
Vibrations selon EN 60068-2-6	
Fréquence	10 - 55 Hz
Amplitude	0,35 mm
Sollicitations climatiques	EN 60068-2-78
Cheminement et claquage	EN 60947-1
Température d'utilisation	-10 - 55 °C
Température de stockage	-40 - 85 °C
Indice de protection	
Lieu d'implantation (par exemple : armoire électrique)	IP54
Boîtier	IP40
Borniers	IP20
Données mécaniques	
Matériau du boîtier	
Boîtier	PPO UL 94 V0
Face avant	ABS UL 94 V0
Capacité de raccordement des borniers à vis	
1 câble flexible	0,20 - 4,00 mm², 24 - 10 AWG
2 câbles flexibles de même section :	
avec embout, sans cosse plastique	0,20 - 2,50 mm², 24 - 14 AWG
sans embout ou avec embout TWIN	0,20 - 2,50 mm², 24 - 14 AWG
Couple de serrage des borniers à vis	0,60 Nm
Dimensions	
Hauteur	87,0 mm
Largeur	22,5 mm
Profondeur	121,0 mm
Poids	190 g Réf. : 774059 225 g Réf. : 774049, 774053, 774054, 774055, 774056, 774057, 774058

Les versions actuelles **09/04** des normes s'appliquent.

jusqu'en catégorie 2, EN 954-1 PNOZ X7

Courant permanent max.

Nombre de contacts I_{\max} (A) pour U_B AC

1 **4,00 A** Références : 774049, 774053, 774054, 774055, 774056, 774057, 774058

2 **3,00 A** Références : 774049, 774053, 774054, 774055, 774056, 774057, 774058

Références

Type	Particularités	Borniers	Référence
PNOZ X7	42 V AC	Borniers à vis	774 058
PNOZ X7	48 V AC	Borniers à vis	774 049
PNOZ X7	110 V AC	Borniers à vis	774 053
PNOZ X7	115 V AC	Borniers à vis	774 054
PNOZ X7	120 V AC	Borniers à vis	774 055
PNOZ X7	230 V AC	Borniers à vis	774 056
PNOZ X7	240 V AC	Borniers à vis	774 057
PNOZ X7	24 V AC/DC	Borniers à vis	774 059