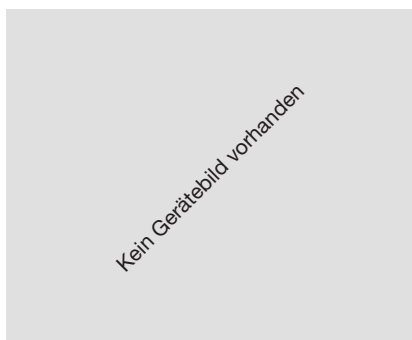


## jusqu'en catégorie 2, EN 954-1 PNOZ X7.1



Bloc logique de sécurité pour la surveillance des poussoirs d'arrêt d'urgence

### Homologations

	PNOZ X7.1
	◆
	◆

### Caractéristiques des appareils

- ▶ Sorties de relais à contact lié :
  - 1 contact de sécurité (F) instantané
  - 1 contact d'information (O) instantané
- ▶ Raccordements possibles pour :
  - poussoir d'arrêt d'urgence
  - interrupteur de position
  - poussoir de réarmement
- ▶ LED de visualisation pour :
  - état de commutation des canaux 1/2
  - tension d'alimentation

- ▶ qu'une surveillance du poussoir de réarmement n'est pas possible.
- ▶ que l'appareil peut être réarmé pendant le temps de retombée.

### Caractéristiques de sécurité

Le relais satisfait aux exigences de sécurité suivantes :

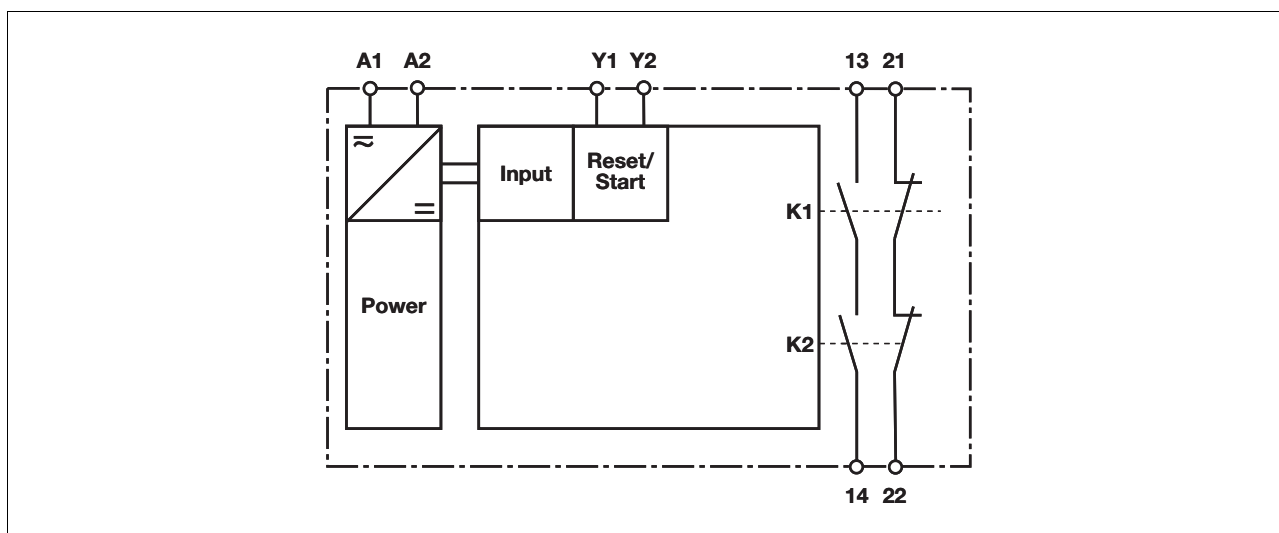
- ▶ La conception interne est redondante avec une autosurveillance.
- ▶ Le dispositif de sécurité reste actif, même en cas de défaillance d'un composant.
- ▶ L'ouverture et la fermeture correctes des relais internes sont contrôlées automatiquement à chaque cycle marche/arrêt de la machine.

### Description de l'appareil

Le bloc logique de sécurité satisfait aux exigences des normes EN 60204-1 et IEC 60204-1 et peut être utilisé dans des applications avec des

- ▶ poussoirs d'arrêt d'urgence
- Le bloc logique de sécurité n'est pas adapté à la surveillance des dispositifs de protection électro-sensible, étant donné

### Schéma de principe

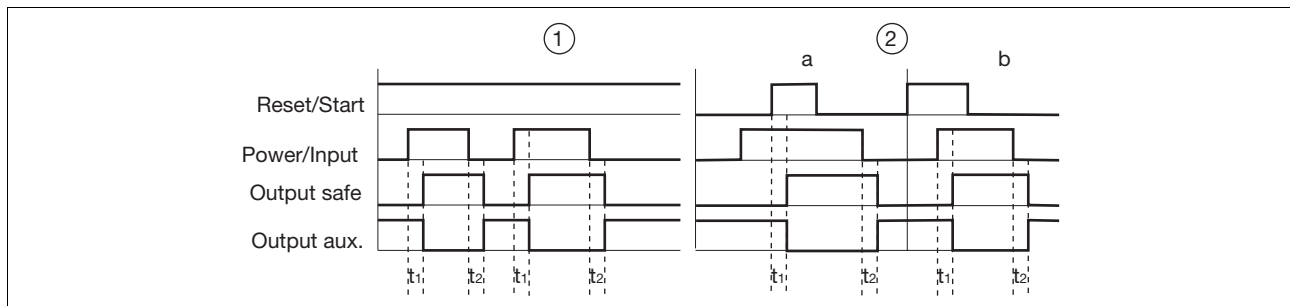


## jusqu'en catégorie 2, EN 954-1 PNOZ X7.1

### Description du fonctionnement

- ▶ Commande par 1 canal : pas de redondance dans le circuit d'entrée, les mises à la terre dans les circuits de réarmement et d'entrée sont détectées.
- ▶ Réarmement automatique : l'appareil est activé dès que le circuit d'entrée est fermé.
- ▶ Réarmement manuel : l'appareil est activé lorsque le circuit d'entrée est fermé et après que le circuit de réarmement se soit fermé.
- ▶ Augmentation du nombre de contacts et de leur pouvoir de coupure par le raccordement de blocs d'extension de contact ou de contacteurs externes.

### Diagramme fonctionnel



### Légende

- ▶ Power : tension d'alimentation
- ▶ Reset/Start : circuit de réarmement Y1-Y2
- ▶ Input : circuits d'entrée A1
- ▶ Output safe : contacts de sécurité 13-14
- ▶ Output aux : contacts d'information 21-22
- ▶ ① : réarmement automatique
- ▶ ② : réarmement manuel
- ▶ a : le circuit d'entrée se ferme avant le circuit de réarmement
- ▶ b : le circuit de réarmement se ferme avant le circuit d'entrée
- ▶ t<sub>1</sub> : temps de montée
- ▶ t<sub>2</sub> : temps de retombée

### Câblage

#### Important :

- ▶ Respectez impérativement les données indiquées dans la partie "Caractéristiques techniques".
- ▶ Les sorties 13-14 sont des contacts de sécurité, la sortie 21-22 est un contact d'information (par exemple pour l'affichage).
- ▶ Protection des contacts de sortie par des fusibles (voir les caractéristiques techniques) pour éviter leur soudage.
- ▶ Calcul de la longueur de câble max. I<sub>max</sub> sur le circuit d'entrée :

$$I_{\max} = \frac{R_{I_{\max}}}{R_1 / \text{km}}$$

R<sub>I<sub>max</sub></sub> = résistance max. de l'ensemble du câblage (voir les caractéristiques techniques)

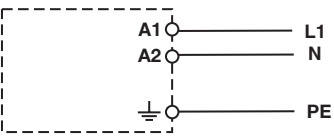
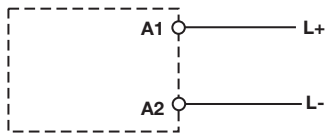
R<sub>1</sub> /km = résistance du câblage/km

- ▶ Utilisez uniquement des fils de câblage en cuivre résistant à des températures de 60/75 °C.

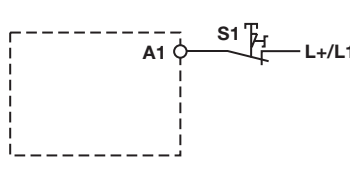
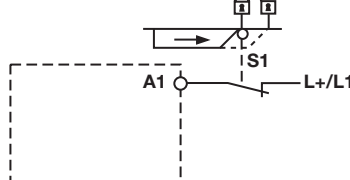
## jusqu'en catégorie 2, EN 954-1 PNOZ X7.1

### Mettre l'appareil en mode de marche

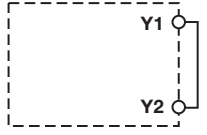
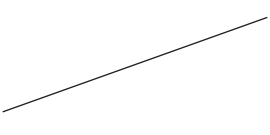
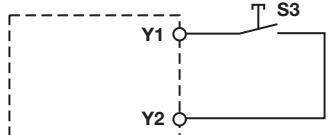
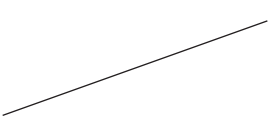
#### ► Tension d'alimentation

Tension d'alimentation	AC	DC
		

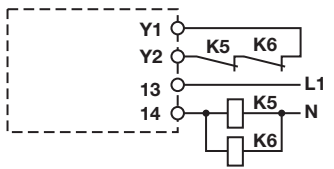
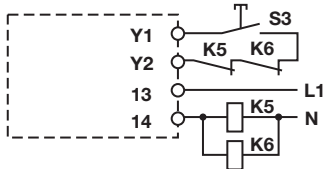
#### ► Circuit d'entrée

Circuit d'entrée	monocanal	à deux canaux
Arrêt d'urgence <b>sans</b> détection des courts-circuits entre les canaux		

#### ► Circuit de réarmement




Circuit de réarmement	Câblage de l'arrêt d'urgence (monocanal)	Câblage de l'arrêt d'urgence (à deux canaux)
Réarmement automatique		
Réarmement manuel		

#### ► Boucle de retour

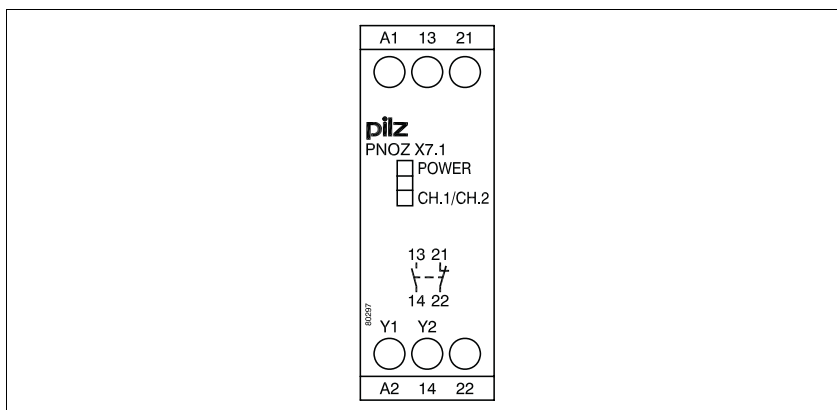
Boucle de retour	Réarmement automatique	Réarmement manuel
Contacts des contacteurs externes		

## jusqu'en catégorie 2, EN 954-1 PNOZ X7.1

### ► Légende

S1/S2	Poussoirs de commande bi-manuelle
S3	Poussoir de réarmement
	Élément actionné
	Protecteur mobile ouvert
	Protecteur mobile fermé

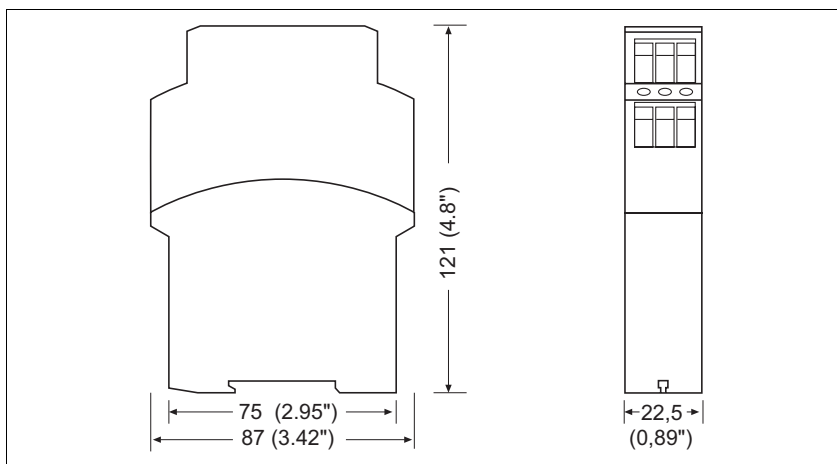
### Repérage des bornes



### Montage

- Montez le bloc logique de sécurité dans une armoire électrique ayant un indice de protection d'au moins IP54.
- Montez l'appareil sur un rail DIN à l'aide du système de fixation situé sur la face arrière.
- Fixez l'appareil monté sur un rail DIN vertical (35 mm) à l'aide d'un élément de maintien (par exemple : un support terminal ou une équerre terminale).

### Dimensions

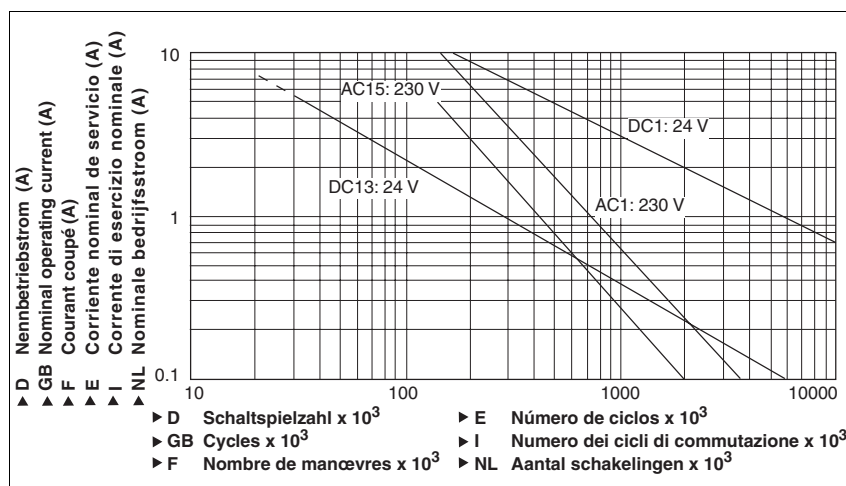


## jusqu'en catégorie 2, EN 954-1 PNOZ X7.1

### Important

Cette fiche technique sert seulement à la création de projet. Pour l'installation et le fonctionnement, veuillez observer le manuel d'utilisation joint à l'appareil.

### Courbe de durée de vie



### Caractéristiques techniques

#### Données électriques

Tension d'alimentation $U_B$	<b>24 V AC/DC</b>
Plage de la tension d'alimentation	<b>-15% / +10%</b>
Consommation $U_B$ AC	<b>3,0 VA</b>
Consommation $U_B$ DC	<b>1,5 W</b>
Plage de fréquences AC	<b>50 -60 Hz</b>
Ondulation résiduelle DC	<b>160 %</b>
Tension et courant sur circuit d'entrée : <b>24 V DC</b>	<b>50 mA</b>
circuit de réarmement : <b>24 V DC</b>	<b>210 mA</b>
boucle de retour : <b>24 V DC</b>	<b>210 mA</b>
Contacts de sortie selon <b>EN 954-1</b> , catégorie 2	contacts de sécurité (F) : <b>1</b> contacts d'information (O) : <b>1</b>
Catégorie d'utilisation selon <b>EN 60947-4-1</b> AC1 : <b>240 V</b>	$I_{min}$ : <b>0,01 A</b> $I_{max}$ : <b>6,00 A</b> $P_{max}$ : <b>1 500 VA</b>
DC1 : <b>24 V</b>	$I_{min}$ : <b>0,01 A</b> $I_{max}$ : <b>6,0 A</b> $P_{max}$ : <b>150</b>
Catégorie d'utilisation selon <b>EN 60947-5-1</b> AC15 : <b>230 V</b> DC13 (6 manœuvres/min) : <b>24 V</b>	$I_{max}$ : <b>5,0 A</b> $I_{max}$ : <b>6,0 A</b>
Matériau des contacts	<b>AgSnO<sub>2</sub> + 0,2 μm Au</b>
Protection contacts, externe ( <b>EN 60947-5-1</b> )	
Fusible rapide	<b>6 A</b>
Fusible normal	<b>4 A</b>
Disjoncteur	<b>4 A, 24 V AC/DC, caractéristique B/C</b>
Résistance max. de l'ensemble du câblage $R_{lmax}$ circuit d'entrée, circuit de réarmement	
monocanal pour $U_B$ DC	<b>15 Ohm</b>
monocanal pour $U_B$ AC	<b>15 Ohm</b>

## jusqu'en catégorie 2, EN 954-1 PNOZ X7.1

### Temps

Temps de montée	
pour un réarmement automatique env.	50 ms
pour un réarmement automatique max.	150 ms
pour un réarmement automatique après mise sous tension env.	50 ms
pour un réarmement automatique après mise sous tension max.	150 ms
pour un réarmement manuel env.	35 ms
pour un réarmement manuel max.	150 ms

Temps de retombée	
sur un arrêt d'urgence env.	45 ms
sur un arrêt d'urgence max.	70 ms
sur coupure d'alimentation env.	45 ms
sur coupure d'alimentation max.	70 ms

Temps de réinitialisation pour une fréquence de commutation max. de 1/s	
après un arrêt d'urgence	50 ms
après une coupure d'alimentation	150 ms
Inhibition en cas de micro-coupures	20 ms

### Données sur l'environnement

CEM	EN 60947-5-1, EN 61000-6-2
Vibrations selon EN 60068-2-6	
Fréquence	10 - 55 Hz
Amplitude	0,35 mm
Sollicitations climatiques	EN 60068-2-78
Cheminement et claquage	EN 60947-1
Température d'utilisation	-10 - 55 °C
Température de stockage	-40 - 85 °C

Indice de protection	
Lieu d'implantation (par exemple : armoire électrique)	IP54
Boîtier	IP40
Borniers	IP20

### Données mécaniques

Matériau du boîtier	
Boîtier	PPO UL 94 V0
Face avant	ABS UL 94 V0
Capacité de raccordement des borniers à vis	
1 câble flexible	0,20 - 4,00 mm <sup>2</sup>
2 câbles flexibles de même section :	
avec embout, sans cosse plastique	0,20 - 2,50 mm <sup>2</sup>
sans embout ou avec embout TWIN	0,20 - 2,50 mm <sup>2</sup>
Couple de serrage des borniers à vis	0,60 Nm
Dimensions (H x l x P)	87,0 mm x 22,5 mm x 121,0 mm
Poids	190 g

Les versions actuelles 09/04 des normes s'appliquent.

### Références

Type	Particularités	Borniers	Référence
PNOZ X7.1	24 V AC/DC	Borniers à vis	774 051