

jusqu'à PL e selon l'EN ISO 13849-1 PNOZ X5



Caractéristiques des appareils

- ▶ Sorties de relais à contact lié :
 - 2 contacts de sécurité (F) instantanés
- ▶ Raccordements possibles pour :
 - poussoir d'arrêt d'urgence
 - interrupteur de position
 - poussoir de réarmement
 - barrières immatérielles
- ▶ LED de visualisation pour :
 - état de commutation des canaux 1/2
 - tension d'alimentation
- ▶ Variantes d'appareils : voir références

- ▶ La conception interne est redondante avec une autosurveillance.
- ▶ Le dispositif de sécurité reste actif, même en cas de défaillance d'un composant.
- ▶ L'ouverture et la fermeture correctes des relais internes sont contrôlées automatiquement à chaque cycle marche/arrêt de la machine.
- ▶ L'appareil est équipé d'une sécurité électronique.

Bloc logique de sécurité pour la surveillance de poussoirs d'arrêt d'urgence, de protecteurs mobiles et de barrières immatérielles

Description de l'appareil

Le bloc logique de sécurité satisfait aux exigences des normes EN 60947-5-1, EN 60204-1 et VDE 0113-1 et peut être utilisé dans des applications avec des

- ▶ poussoirs d'arrêt d'urgence
- ▶ protecteurs mobiles
- ▶ barrières immatérielles

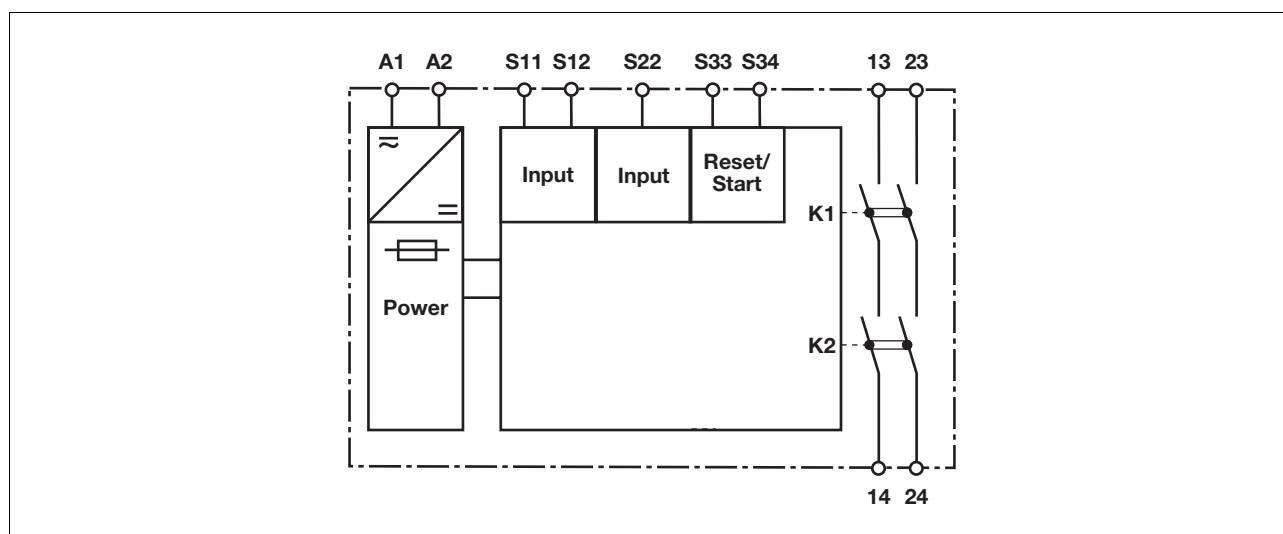
Homologations

	PNOZ X5
	◆
	◆

Caractéristiques de sécurité

Le relais satisfait aux exigences de sécurité suivantes :

Schéma de principe

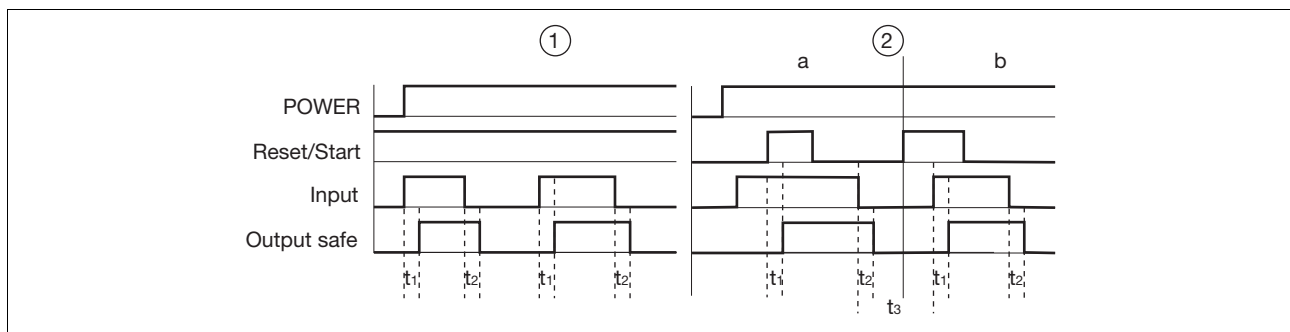


jusqu'à PL e selon l'EN ISO 13849-1 PNOZ X5

Description du fonctionnement

- ▶ Commande par 1 canal : pas de redondance dans le circuit d'entrée, les mises à la terre dans le circuit de réarmement sont détectées.
- ▶ Commande à deux canaux sans détection des courts-circuits : circuit d'entrée redondant, reconnaissant
 - les mises à la terre dans le circuit de réarmement et le circuit d'entrée
 - les courts-circuits dans le circuit d'entrée ainsi que dans le circuit de réarmement lors d'un réarmement auto-contrôlé.
- ▶ Réarmement automatique : l'appareil est activé dès que le circuit d'entrée est fermé.
- ▶ Réarmement manuel : l'appareil est activé lorsque le circuit d'entrée est fermé et après que le circuit de réarmement se soit fermé.
- ▶ Augmentation du nombre de contacts et de leur pouvoir de coupure par le raccordement de blocs d'extension de contact ou de contacteurs externes.

Diagramme fonctionnel



Légende

- ▶ Power : tension d'alimentation
- ▶ Reset/Start : circuit de réarmement S33-S34
- ▶ Input : circuits d'entrée S11, S12, S22
- ▶ Output safe : contacts de sécurité 13-14, 23-24
- ▶ ① : réarmement automatique
- ▶ ② : réarmement manuel
- ▶ a : le circuit d'entrée se ferme avant le circuit de réarmement
- ▶ b : le circuit de réarmement se ferme avant le circuit d'entrée
- ▶ t₁ : temps de montée
- ▶ t₂ : temps de retombée
- ▶ t₃ : temps de remise en service

Câblage

Important :

- ▶ Respectez impérativement les données indiquées dans le chapitre « Caractéristiques techniques ».
- ▶ Les sorties 13-14, 23-24 sont des contacts de sécurité.
- ▶ Protection des contacts de sortie par des fusibles (voir les caractéristiques techniques) pour éviter leur soudage.
- ▶ Calcul de la longueur de câble max. I_{max} sur le circuit d'entrée :

$$I_{\max} = \frac{R_{I\max}}{R_l / \text{km}}$$

R_{I_{max}} = résistance max. de l'ensemble du câblage (voir les caractéristiques techniques)

R_l / km = résistance du câblage/km

- ▶ Utilisez uniquement des fils de câblage en cuivre résistant à des températures de 60/75 °C.

- ▶ Assurez-vous du pouvoir de coupure des contacts de sortie en cas de charges capacitives ou inductives.

jusqu'à PL e selon l'EN ISO 13849-1 PNOZ X5

Mettre l'appareil en mode de marche

► Tension d'alimentation

Tension d'alimentation	AC	DC

► Circuit d'entrée

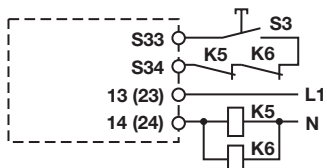
Circuit d'entrée	monocanal	à deux canaux
Arrêt d'urgence sans détection des courts-circuits entre les canaux		
Protecteur mobile sans détection des courts-circuits entre les canaux		
Barrière immatérielle avec détection des courts-circuits par ESPE		

► Circuit de réarmement




Circuit de réarmement	Câblage de l'arrêt d'urgence (monocanal) Protecteur mobile (monocanal)	Câblage de l'arrêt d'urgence (à deux canaux) Protecteur mobile (à deux canaux)
Réarmement automatique		
Réarmement manuel		

jusqu'à PL e selon l'EN ISO 13849-1 PNOZ X5

► Boucle de retour

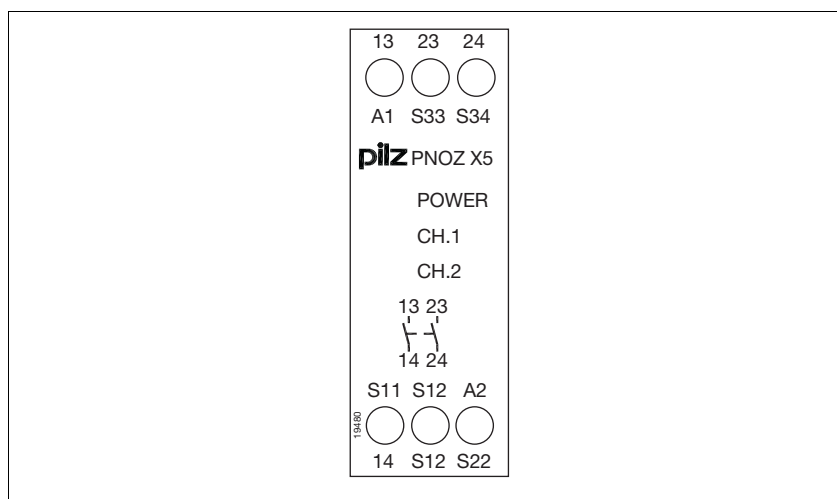
Boucle de retour	
Contacts des contacteurs externes	

► Légende

S1/S2	Poussoir d'arrêt d'urgence / interrupteur de position
S3	Poussoir de réarmement
	Élément actionné
	Protecteur mobile ouvert
	Protecteur mobile fermé

jusqu'à PL e selon l'EN ISO 13849-1 PNOZ X5

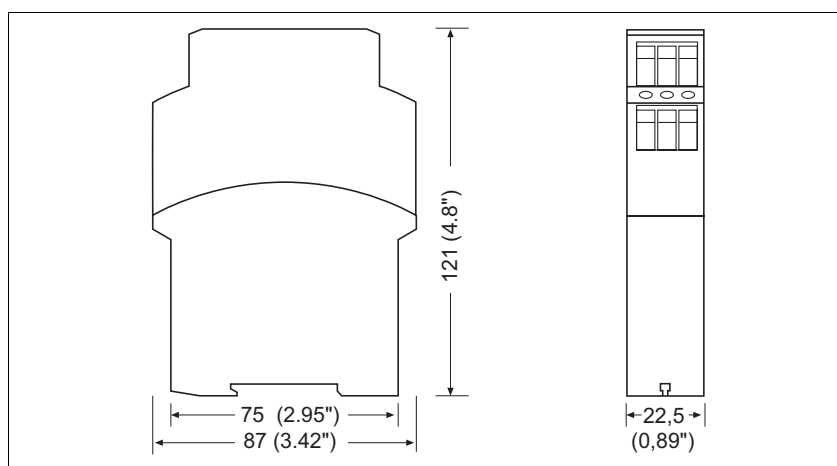
Repérage des bornes



Montage

- ▶ Montez le bloc logique de sécurité dans une armoire électrique ayant un indice de protection d'au moins IP54.
- ▶ Montez l'appareil sur un rail DIN à l'aide du système de fixation situé sur la face arrière.
- ▶ Fixez l'appareil monté sur un rail DIN vertical (35 mm) à l'aide d'un élément de maintien (par exemple : un support terminal ou une équerre terminale).

Dimensions

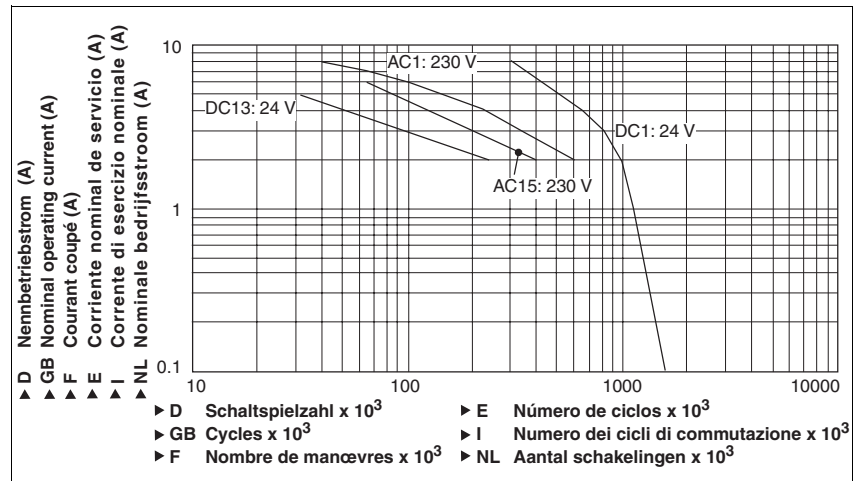


jusqu'à PL e selon l'EN ISO 13849-1 PNOZ X5

Important

Cette fiche technique sert seulement à la création de projet. Pour l'installation et le fonctionnement, veuillez observer le manuel d'utilisation joint à l'appareil.

Courbe de durée de vie



Caractéristiques techniques

Données électriques

Tension d'alimentation	
Tension d'alimentation U _B DC	12 V
Tension d'alimentation U _B AC/DC	24 V
Plage de la tension d'alimentation	-15 %/+10 % Réf. : 774325 -20 %/+20 % Réf. : 774326, 774327
Consommation U _B AC	4,0 VA Réf. : 774325
Consommation U _B DC	2,0 W Réf. : 774325 2,5 W Réf. : 774326, 774327
Plage de fréquences AC	50 - 60 Hz
Ondulation résiduelle DC	20 %, 160 %
Tension et courant sur circuit d'entrée DC : 24,0 V	55,0 mA Réf. : 774325 70,0 mA Réf. : 774326, 774327
circuit de réarmement DC : 24,0 V	55,0 mA Réf. : 774325 90,0 mA Réf. : 774326, 774327
boucle de retour DC : 24,0 V	55,0 mA Réf. : 774325 90,0 mA Réf. : 774326, 774327
Nombre de contacts de sortie	
Contacts de sécurité (F) instantanés :	2
Catégorie d'utilisation selon EN 60947-4-1	
Contacts de sécurité : AC1 pour 240 V	I _{min} : 0,01 A , I _{max} : 6,0 A P _{max} : 1500 VA
Contacts de sécurité : DC1 pour 24 V	I _{min} : 0,01 A , I _{max} : 4,0 A P _{max} : 100 W
Catégorie d'utilisation selon EN 60947-5-1	
Contacts de sécurité : AC15 pour 230 V	I _{max} : 5,0 A
Contacts de sécurité : DC13 pour 24 V (6 manœuvres/min)	I _{max} : 4,0 A
Courant thermique conventionnel	6,0 A
Matériau des contacts	AgSnO2 + 0,2μ Au

jusqu'à PL e selon l'EN ISO 13849-1 PNOZ X5

Données électriques

Protection des contacts en externe ($I_K = 1$ kA) selon **EN 60947-5-1**

Fusible rapide

Contacts de sécurité : **6 A**

Fusible normal

Contacts de sécurité : **4 A**

Disjoncteur 24 V AC/DC, caractéristique B/C

Contacts de sécurité : **4 A**

Résistance max. de l'ensemble du câblage $R_{I_{max}}$

circuits d'entrée, circuits de réarmement

monocanal pour U_B DC

20 Ohm Réf. : 774326, 774327

50 Ohm Réf. : 774325

monocanal pour U_B AC

150 Ohm Réf. : 774325

à deux canaux sans détection des courts-circuits pour U_B DC

100 Ohm Réf. : 774325

35 Ohm Réf. : 774326, 774327

à deux canaux sans détection des courts-circuits pour U_B AC

250 Ohm Réf. : 774325

Caractéristiques techniques de sécurité

PL selon **EN ISO 13849-1** **PL e (Cat. 4)**

Catégorie selon **EN 954-1** **Cat. 4**

SIL CL selon **EN IEC 62061** **SIL CL 3**

PFH selon **EN IEC 62061** **2,31E-09**

SIL selon **IEC 61511** **SIL 3**

PFD selon **IEC 61511** **2,03E-06**

t_M en années **20**

Temporisations

Temps de montée

pour un réarmement automatique env. **115 ms** Réf. : 774325

124 ms Réf. : 774326, 774327

pour un réarmement automatique max. **180 ms** Réf. : 774325

230 ms Réf. : 774326, 774327

pour un réarmement automatique après mise sous tension env. **120 ms** Réf. : 774325

124 ms Réf. : 774326, 774327

pour un réarmement automatique après mise sous tension max. **190 ms** Réf. : 774325

230 ms Réf. : 774326, 774327

pour un réarmement manuel env. **40 ms** Réf. : 774325

80 ms Réf. : 774326, 774327

pour un réarmement manuel max. **180 ms** Réf. : 774325

230 ms Réf. : 774326, 774327

Temps de retombée

sur un arrêt d'urgence env. **12 ms** Réf. : 774326, 774327

18 ms Réf. : 774325

sur un arrêt d'urgence max. **20 ms** Réf. : 774326, 774327

30 ms Réf. : 774325

sur coupure d'alimentation env. **110 ms** Réf. : 774325

20 ms Réf. : 774326, 774327

sur coupure d'alimentation max. **160 ms** Réf. : 774325

30 ms Réf. : 774326, 774327

Temps de remise en service pour une fréquence de commutation

max. de 1/s

après un arrêt d'urgence **40 ms** Réf. : 774326, 774327

50 ms Réf. : 774325

après une coupure d'alimentation **200 ms** Réf. : 774325

50 ms Réf. : 774326, 774327

Simultanéité des canaux 1 et 2

∞

Inhibition en cas de micro-coupures de la tension d'alimentation **10 ms** Réf. : 774326, 774327

20 ms Réf. : 774325

jusqu'à PL e selon l'EN ISO 13849-1 PNOZ X5

Données sur l'environnement	
CEM	EN 60947-5-1, EN 61000-6-2
Vibrations selon EN 60068-2-6	
Fréquence	10 - 55 Hz
Amplitude	0,35 mm
Sollicitations climatiques	EN 60068-2-78
Cheminement et claquage selon EN 60947-1	
Niveau d'encrassement	2
Tension assignée d'isolement	250 V
Tension assignée de tenue aux chocs	4,0 kV
Température d'utilisation	-10 - 55 °C
Température de stockage	-40 - 85 °C
Indice de protection	
Lieu d'implantation (par exemple : armoire électrique)	IP54
Boîtier	IP40
Borniers	IP20
Données mécaniques	
Matériau du boîtier	
Boîtier	PPO UL 94 V0
Face avant	ABS UL 94 V0
Capacité de raccordement des borniers à vis	
1 câble flexible	0,20 - 4,00 mm ² , 24 - 10 AWG
2 câbles flexibles de même section :	
avec embout, sans cosse plastique	0,20 - 2,50 mm ² , 24 - 14 AWG
sans embout ou avec embout TWIN	0,20 - 2,50 mm ² , 24 - 14 AWG
Couple de serrage des borniers à vis	0,60 Nm
Dimensions	
Hauteur	87,0 mm
Largeur	22,5 mm
Profondeur	121,0 mm
Poids	190 g

Les versions actuelles 09/03 des normes s'appliquent.

Références			
Type	Particularités	Borniers	Référence
PNOZ X5	24 V AC/DC	Borniers à vis	774 325
PNOZ X5	12 V DC	Borniers à vis	774 326