

jusqu'à PL c selon l'EN ISO 13849-1 PNOZ s1



Bloc logique de sécurité pour la surveillance de boutons-poussoirs de arrêt d'urgence et de protecteurs mobiles

Homologations

	PNOZ s1
	◆
	◆

Caractéristiques de l'appareil

- ▶ sorties relais :
 - 2 contacts de sécurité (F) instantanés
- ▶ 1 sortie statique
- ▶ Raccordements possibles pour :
 - poussoir d'arrêt d'urgence
 - interrupteur de position
 - poussoir de réarmement
- ▶ 1 bloc d'extension de contacts PNOZsigma raccordable par connecteur
- ▶ LED de visualisation pour :
 - tension d'alimentation
 - Etat d'entrée canal 1
 - Etat d'entrée canal 2
 - Etat de commutation des contacts de sécurité
 - circuit de réarmement
 - Erreur
- ▶ Borniers débrochables (au choix avec raccordement à ressort ou à vis)

- 5-1, EN 60204-1 et VDE 0113-1 et peut être utilisé dans des applications avec des
- ▶ boutons-poussoirs de arrêt d'urgence
 - ▶ protecteurs mobiles

Caractéristiques de sécurité

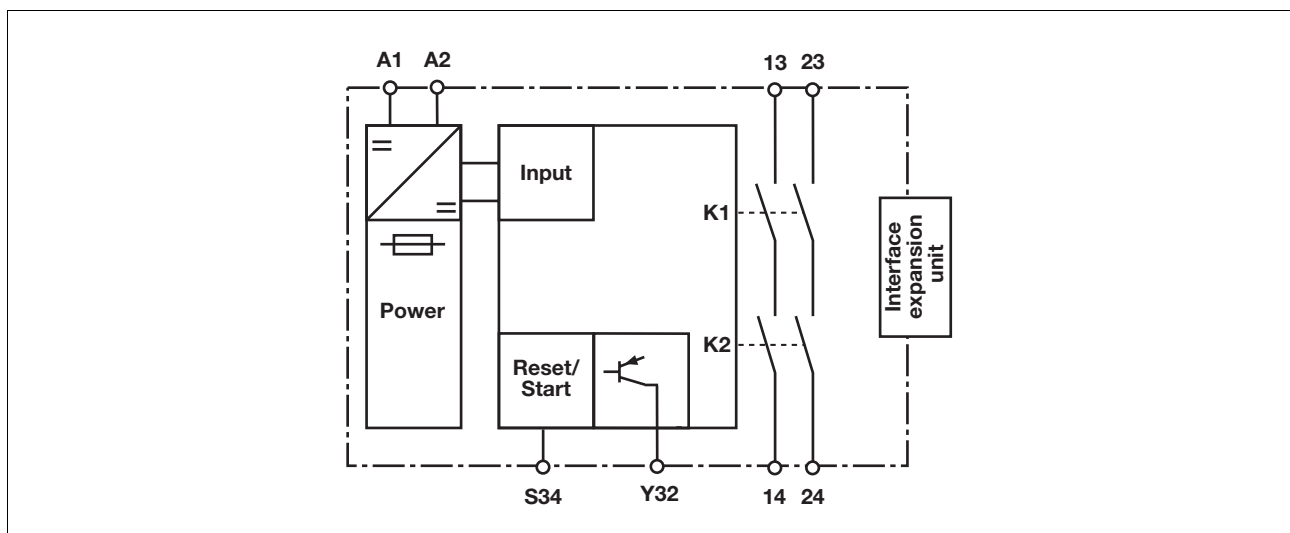
Le relais satisfait aux exigences de sécurité suivantes :

- ▶ La conception interne est redondante avec une autosurveillance.
- ▶ Le dispositif de sécurité reste actif, même en cas de défaillance d'un composant.
- ▶ L'ouverture et la fermeture correctes des relais internes sont contrôlées automatiquement à chaque cycle marche/arrêt de la machine.
- ▶ L'appareil est équipé d'une sécurité électronique.

Description de l'appareil

Le bloc logique de sécurité satisfait aux exigences des normes EN 60947-

Schéma de principe

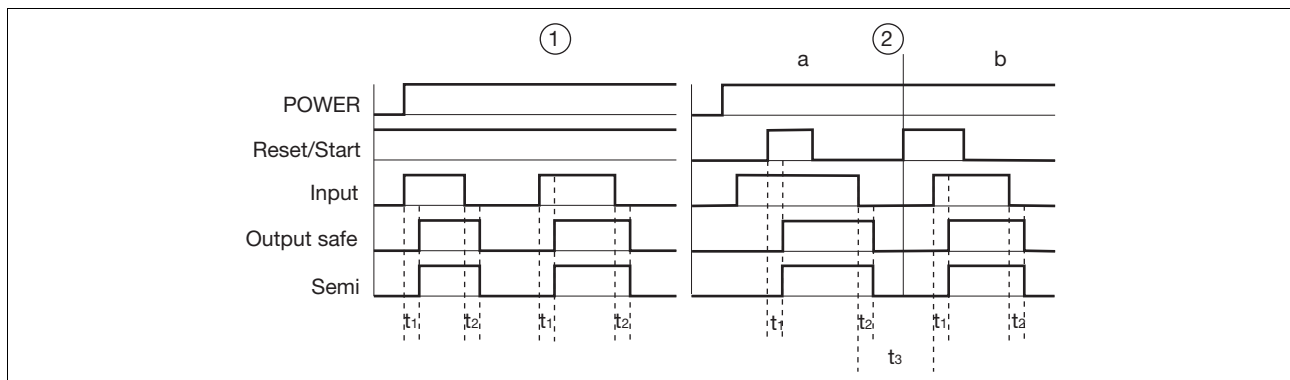


jusqu'à PL c selon l'EN ISO 13849-1 PNOZ s1

Description du fonctionnement

- ▶ Commande par 1 canal : pas de redondance dans le circuit d'entrée, les mises à la terre dans les circuits de réarmement et d'entrée sont détectées.
- ▶ Réarmement automatique : l'appareil est activé dès que le circuit d'entrée est fermé.
- ▶ Réarmement manuel : l'appareil est activé lorsque le circuit d'entrée est fermé et après que le circuit de réarmement se soit fermé.
- ▶ Augmentation et renforcement possibles du nombre de contacts de sécurité instantanés par le câblage des blocs d'extension des contacts ou de contacteurs externes ; 1 bloc d'extension de contacts PNOZsigma raccordable par connecteur.

Diagramme de temps



Légende

- ▶ Power : Tension d'alimentation
- ▶ Reset/Start : circuit de réarmement S34
- ▶ Input : circuit d'entrée A1-A2
- ▶ Output safe : contacts de sécurité 13-14, 23-24
- ▶ Semi : Sortie statique Y32
- ▶ ①: réarmement automatique
- ▶ ②: réarmement manuel
- ▶ a : le circuit d'entrée se ferme avant le circuit de réarmement
- ▶ b : le circuit de réarmement se ferme avant le circuit d'entrée
- ▶ t_1 : temps de montée
- ▶ t_2 : temporisation à la retombée
- ▶ t_3 : Temps de remise en service

Raccordement

Important :

- ▶ Respectez impérativement les données indiquées dans le chapitre « Caractéristiques techniques ».
- ▶ Les sorties 13-14, 23-24 sont des contacts de sécurité.
- ▶ Protection des contacts de sortie par des fusibles (voir les caractéristiques techniques) pour éviter leur soudage.
- ▶ Calcul de la longueur de câble max. I_{max} sur le circuit d'entrée :

$$I_{max} = \frac{R_{lmax}}{R_l / km}$$

R_{lmax} = résistance max. de l'ensemble du câblage (voir les caractéristiques techniques)

R_l / km = résistance du câblage/km

- ▶ Utilisez uniquement des fils de câblage en cuivre résistant à des températures de 60/75 °C.

jusqu'à PL c selon l'EN ISO 13849-1 PNOZ s1

Mettre l'appareil en mode de marche

► Tension d'alimentation

Tension d'alimentation	AC	DC

► Circuit d'entrée

Circuit d'entrée	Commande par 1 ou	2 canaux
Appareil de arrêt d'urgence sans détection des courts-circuits		
Protecteur mobile sans détection des courts-circuits		

► Circuit de réarmement

Circuit de réarmement	Circuit de réarmement	Boucle de retour
Réarmement automatique		
Réarmement manuel		




► Sortie statique

--

* Reliez ensemble les 0 V de toutes les alimentations externes

jusqu'à PL c selon l'EN ISO 13849-1 PNOZ s1

► Légende

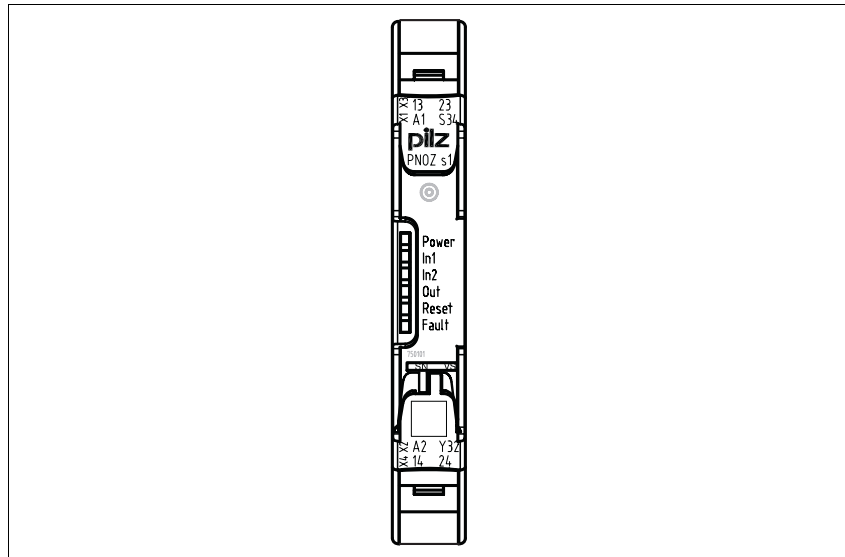
S1	Poussoir d'arrêt d'urgence
S3	Poussoir de réarmement
	Élément actionné
	Protecteur mobile ouvert
	Protecteur mobile fermé

INFORMATION

Lorsqu'un appareil de base et un bloc d'extension de contacts de la gamme PNOZsigma sont reliés par le biais d'un connecteur, aucun câblage supplémentaire n'est nécessaire.

jusqu'à PL c selon l'EN ISO 13849-1 PNOZ s1

Affectation des bornes



Montage

Installer l'appareil de base sans bloc d'extension de contacts :

- ▶ Assurez-vous que la fiche de terminaison est insérée sur le côté de l'appareil.

Raccorder l'appareil de base et le bloc d'extension de contacts

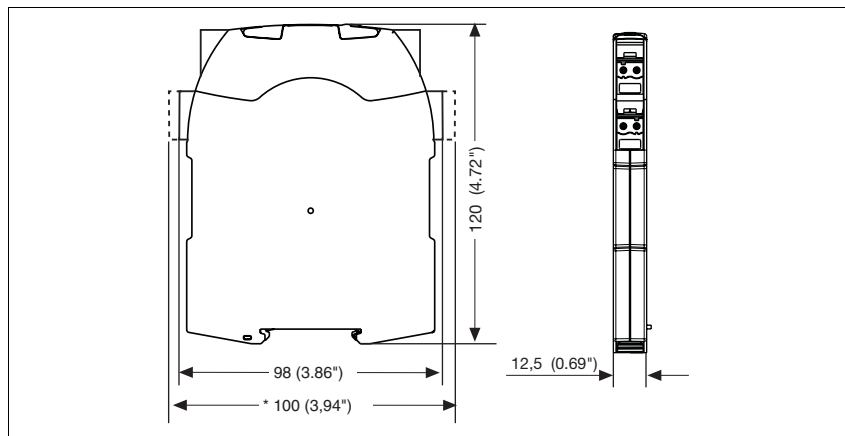
PNOZsigma :

- ▶ Retirez la fiche de terminaison sur le côté de l'appareil de base et sur le bloc d'extension de contacts.
- ▶ Avant de monter les appareils sur le rail DIN, reliez l'appareil de base et le bloc d'extension de contacts à l'aide du connecteur fourni.

Montage dans une armoire

- ▶ Montez le bloc logique de sécurité dans une armoire électrique ayant un indice de protection d'au moins IP54.
- ▶ Montez l'appareil sur un rail DIN à l'aide du système de fixation situé sur la face arrière (35 mm).
- ▶ Si l'appareil est monté à la verticale : sécurisez-le à l'aide d'un élément de maintien (exemple : support terminal ou équerre terminale).
- ▶ Avant de retirer l'appareil du rail DIN, poussez l'appareil vers le haut ou vers le bas.

Dimensions



jusqu'à PL c selon l'EN ISO 13849-1 PNOZ s1

Important

Cette fiche technique sert seulement à la création de projet. Pour l'installation et le fonctionnement, veuillez observer le manuel d'utilisation joint à l'appareil.

Caractéristiques techniques

Données électriques

Tension d'alimentation	
Tension d'alimentation U_B DC	24 V
Plage de la tension d'alimentation	-15 %/+10 %
Consommation U_B DC	2,0 W
Ondulation résiduelle DC	20 %
Tension et courant sur	
circuit d'entrée DC : 24,0 V	60,0 mA
circuit de réarmement DC : 24,0 V	20,0 mA
boucle de retour DC : 24,0 V	20,0 mA
Nombre de contacts de sortie	
Contacts de sécurité (F) instantanés :	2
Catégorie d'utilisation selon EN 60947-4-1	
Contacts de sécurité : AC1 pour 240 V	$I_{min} : 0,02 A, I_{max} : 3,0 A$ $P_{max} : 720 VA$
Contacts de sécurité : DC1 pour 24 V	$I_{min} : 0,02 A, I_{max} : 3,0 A$ $P_{max} : 72 W$
Catégorie d'utilisation selon EN 60947-5-1	
Contacts de sécurité : AC15 pour 230 V	$I_{max} : 1,5 A$
Contacts de sécurité : DC13 pour 24 V (6 manœuvres/min)	$I_{max} : 1,5 A$
Matériau des contacts	AgSnO2
Protection des contacts en externe ($I_K = 1 kA$) selon EN 60947-5-1	
Fusible rapide	
Contacts de sécurité :	4 A
Fusible normal	
Contacts de sécurité :	2 A
Disjoncteur 24 V AC/DC, caractéristique B/C	
Contacts de sécurité :	2 A
Sorties statiques (protégées contre les courts-circuits)	24,0 V DC, 20 mA
Résistance max. de l'ensemble du câblage R_{lmax} circuits d'entrée, circuits de réarmement monocanal pour U_B DC	30 Ohm

Caractéristiques techniques de sécurité

PL selon EN ISO 13849-1	PL c (Cat. 3)
Catégorie selon EN 954-1	Cat. 3
SIL CL selon EN IEC 62061	SIL CL 2
PFH selon EN IEC 62061	2,00E-07
SIL selon IEC 61511	SIL 2
PFD selon IEC 61511	5,95E-03
t_M en années	20

Temporisations

Temps de montée	
pour un réarmement automatique env.	100 ms
pour un réarmement automatique max.	150 ms
pour un réarmement automatique après mise sous tension env.	100 ms
pour un réarmement automatique après mise sous tension max.	150 ms
pour un réarmement manuel env.	50 ms
pour un réarmement manuel max.	60 ms

jusqu'à PL c selon l'EN ISO 13849-1 PNOZ s1

Temporisations	
Temps de retombée	
sur un arrêt d'urgence env.	30 ms
sur un arrêt d'urgence max.	40 ms
sur coupure d'alimentation env.	30 ms
sur coupure d'alimentation max.	40 ms
Temps de remise en service pour une fréquence de commutation max. de 1/s	
après un arrêt d'urgence	100 ms
après une coupure d'alimentation	100 ms
Inhibition en cas de micro-coupures de la tension d'alimentation	10 ms
Données sur l'environnement	
CEM	EN 60947-5-1, EN 61000-6-2, EN 61000-6-4
Vibrations selon EN 60068-2-6	
Fréquence	10 - 55 Hz
Amplitude	0,35 mm
Sollicitations climatiques	EN 60068-2-78
Cheminement et claquage selon EN 60947-1	
Niveau d'encrassement	2
Catégorie de surtensions	III
Tension assignée d'isolement	250 V
Tension assignée de tenue aux chocs	4,0 kV
Température d'utilisation	-10 - 55 °C
Température de stockage	-40 - 85 °C
Indice de protection	
Lieu d'implantation (par exemple : armoire électrique)	IP54
Boîtier	IP40
Borniers	IP20
Données mécaniques	
Matériau du boîtier	
Boîtier	PC
Face avant	PC
Capacité de raccordement des borniers à vis	
1 câble flexible	0,25 - 2,50 mm², 24 - 12 AWG Réf. : 750101
2 câbles flexibles de même section :	
avec embout, sans cosse plastique	0,25 - 1,00 mm², 24 - 16 AWG Réf. : 750101
sans embout ou avec embout TWIN	0,20 - 1,50 mm², 24 - 16 AWG Réf. : 750101
Couple de serrage des borniers à vis	0,50 Nm Réf. : 750101
Capacité de raccordement des borniers à ressort : flexible avec/sans embout	
Borniers à ressort : points de raccordement pour chaque borne	2 Réf. : 751101
Longueur dénudation	9 mm Réf. : 751101
Dimensions	
Hauteur	100,0 mm Réf. : 751101 98,0 mm Réf. : 750101
Largeur	12,5 mm
Profondeur	120,0 mm
Poids	105 g

Les versions actuelles **2006-04** des normes s'appliquent.

jusqu'à PL c selon l'EN ISO 13849-1 PNOZ s1

Courant thermique conventionnel

I_{th} (A) pour U_B DC

1 contact **3,00 A**

2 contacts **3,00 A**

Références

Type	Caractéristiques	Borniers	Référence
PNOZ s1	24 V DC	avec borniers à vis	750 101
PNOZ s1 C	24 V DC	avec borniers à ressort	751 101