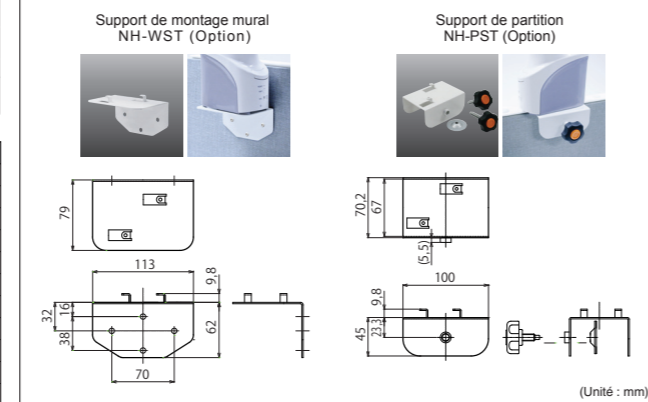
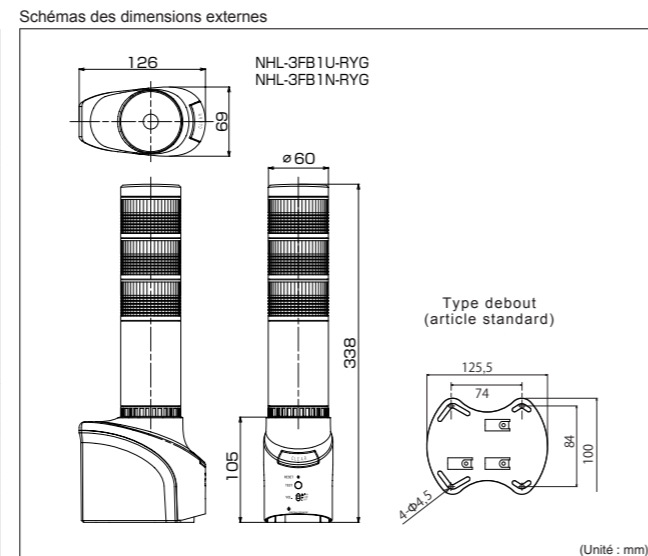


Spécifications		NHL-3FB1U-RYG	NHL-3FB1N-RYG
Modèle		NHL-3FB1U-RYG	NHL-3FB1N-RYG
Tension nominale (Corps)		DC24V	-
Tension nominale de l'adaptateur secteur		100VAC à 240VAC	-
Gamme de tensions nominale de l'adaptateur secteur		90VAC à 264VAC	-
Consommation électrique	Corps	Rouge 2,0W	Vert 0,8W
	Ambre	1,5W	Bleu 0,8W
Blanc	0,8W	2,0W	
Gamme des températures de fonctionnement		0°C à 40°C (Sans condensation)	
Gamme de températures de stockage		-10°C à 60°C (Sans condensation)	
Humidité relative		de 20 à 80% RH (Sans condensation)	
Résistance de l'isolation		Supérieure à 1MΩ à 500VCC entre les bornes et le châssis	
Tension de tenue		1000VAC et inférieure à 10mA appliqués pendant 1 minute entre les bornes et le châssis sans cassure de l'isolement	
Caractéristiques du bruit EMI		1000VAC p-p Largeur d'impulsion : 1µsec	
Résistance aux vibrations		19,6m/s²	
Niveau sonore		HIGH : 80dB ou plus / LOW : 70dB ou moins (Distance du diaphragme de l'avertisseur (Position debout) d'1m et équilibre « A »)	
Son de l'avertisseur		Interrupteur réglable sur trois positions « HIGH », « LOW » et « OFF »	
Colonne lumineuse		NHL : Ø60 Type globe clair	
Interrupteur « CLEAR »		Bouton presseur	
Interrupteur « TEST »		Bouton presseur	
Interrupteur « RESET »		Bouton presseur	
Interrupteur « BUZZER »		Interrupteur coulissant	
Méthode de communication	Ethernet	Couche physique : 10BASE-T/100BASE-TX (Auto-négotiation/ Full Duplex/ Half Duplex)	
		Couche liaison de données : CSMA/CD	
		Couche liaison réseau : IP · ARP · ICMP	
		Couche transport : TCP · UDP	
Montage	Emplacement	Intérieur uniquement	
	Sens	Montage sur un bureau ou un mur en position debout	
Masse (Adaptateur secteur pas inclus)		800g	
Indice de protection		IP20 (Pas imperméable)	
Accessoires	Adaptateur secteur, pieds en caoutchouc, joint adhésif, base de support	Pieds en caoutchouc, joint adhésif, base de support	



Pièces de rechange

En achetant les pièces de rechange, les niveaux de la Colonne lumineuse modèle NHL peut être supérieurs ou inférieurs. *Veuillez à acheter les bonnes pièces de rechange.

Nom de la pièce	Numéro de pièce
① Joint du couvercle	T93190007-1F1
② Pieds en caoutchouc	T81800007-F1
③ Joint adhésif (8 pièces)	T93130009-F1
④ Base de support (Vis incluses)	T81800019-F1

Nom de la pièce	Numéro de pièce
Couvercle de tête	B32310027-1F1
Arbre central niveau 5	S33552120-04225F1
Arbre central niveau 4	S33552120-04180F1
Arbre central niveau 3	S33552120-04140F1
Arbre central niveau 2	S33552120-04100F1
Arbre central niveau 1	S33552120-0455F1
LED rouge	B72100168-1F1
LED ambre	B72100168-2F1
LED verte	B72100168-3F1
LED bleue	B72100168-4F1
LED blanche	B72100167-7F1



Colonne lumineuse PATLITE pour iPhone® !

La confirmation et le contrôle de l'état de la colonne lumineuse de surveillance du réseau peuvent être effectués à distance.



※ Un environnement Wi-Fi est nécessaire pour cette application. « Signal Tower app » est une application exclusivement utilisée avec la colonne lumineuse de surveillance de réseau « NHL-3FB1 ». PATLITE est une marque déposée de PATLITE Corporation. Apple et iPhone sont des marques déposées d'Apple Inc.

Disponible sur l'App Store



En combinant le NHL au « Signal Tower app », elle peut être utilisée pour « programmer » une présentation ou une lecture.

PATLITE
New Frontiers in Safety, Security and Comfort.

Signal Tower
For Network & Security Solutions

Colonne lumineuse de surveillance de réseau
NHL-3FB1U-RYG
NHL-3FB1N-RYG

Surveillance de réseau avec un Nouveau style

Stylé pour le bureau
Conception plus raffinée

Diverses fonctions de surveillance

- Contrôleur de périphériques PING
- SNMP v1 · v2c
- Contrôleur d'applications
- Auto diagnostique

Commandes de communication larges

- RSH
- Transmission SOCKET

Fonction de configuration pour les rapports détaillés

- Transmission par email
- SNMP v2c



*L'adaptateur secteur ne porte pas la marque CE.



PATLITE Corporation

International Division
8-8, Matsuyamachi, Chuo-ku, Osaka, Japan 542-0067 TEL.+81-6-6763-8220 FAX.+81-6-6763-8221

PATLITE (U.S.A.) Corporation
20130 S. Western Ave., Torrance, CA 90501, U.S.A TEL.+1-310-328-3222 FAX.+1-310-328-2676

PATLITE Europe GmbH
Am Soeldnermoos 8, D-85399 Hallbergmoos, Germany TEL.+49-811 9981 9770-0 FAX.+49-811 9981 9770-9

PATLITE (SINGAPORE) PTE LTD
No.2 Leng Kee Road, #05-01 Thyé Hong Centre, Singapore 159086 TEL.+65-6226-1111 FAX.+65-6324-1411

PATLITE (CHINA) Corporation
Room 512, Jufeng Business Building, No.697-3 Lingshi Road, Shanghai China 200072 TEL.+86-21-6630-8969 FAX.+86-21-6630-8938

PATLITE KOREA CO., LTD.
202 Seokwang Bldg. 1361-9 Seocho-dong, Seocho-gu, Seoul, 137-863 Korea TEL.+82-2-523-6636 FAX.+82-2-523-6637

<http://www.patlite.com> E-mail: overseas@patlite.co.jp

1247A	1109 A(A)/A(AR)A
-------	------------------

ATTENTION

Pour une utilisation correcte du produit, lire attentivement les « Instructions du manuel » avant utilisation. Le non-respect peut entraîner incendie, court circuit, choc électrique et autres accidents. Les spécifications sont sujettes à modifications sans information préalable.

*Etant donné que la taille, la spécification, le prix, etc. peuvent être modifiés dans le catalogue sans préavis, veuillez à bien consulter les dernières informations sur les spécifications, etc. *Les articles non joints, autres que les câbles indiqués dans le schéma de câblage, les fusibles, vis etc. ne sont pas inclus, sauf ce qui a été spécifiquement indiqué. *La performance mentionnée dans ce catalogue pourrait ne pas se conformer aux exigences de l'installation. *Le couleur du produit pourrait différer de l'image de ce matériel. *Les coûts de constructions ne sont pas inclus dans le prix. *Ce catalogue a été imprimé avec une encre à base de soja écologique. *Ce catalogue a été fabriqué avec du papier recyclé. *Toutes les photos de ce catalogue sont des compositions d'images. *PATLITE est une marque déposée de PATLITE Corporation.

Pour contribuer à la préservation de la planète et de l'humanité, Patlite s'est engagé à développer ses produits en accord avec la protection de l'environnement.



PATLITE Corporation



2 rue René Laennec 51500 Taissy France E-mail: hvssystem@hvssystem.com
Fax: 03 26 85 19 08, Tel : 03 26 82 49 29 Site web : www.hvssystem.com

Le nouveau style d'un Contrôleur de réseau

Signal Tower Colonne lumineuse de surveillance de réseau
For Network & Security Solutions NHL-3FB1U-RYG / NHL-3FB1N-RYG

Stylé pour le bureau Une conception raffinée

Grâce à sa couleur blanc cassé, il se marie parfaitement bien avec la décoration intérieure ou l'équipement alentours. Sa conception simple se fond facilement dans le décor, et comme il s'agit d'un écran d'informations, on le remarque grâce à ses voyants lumineux.



2 Modèles disponibles

NHL-3FB1U-RYG (Adaptateur inclus)
L'adaptateur secteur est inclus dans la commande.



NHL-3FB1N-RYG (Adaptateur pas inclus)
L'adaptateur secteur n'est pas inclus dans la commande. L'adaptateur secteur doit être acheté séparément.



Sortie secondaire CC
Tension : 24VCC plus ou moins 5%
Intensité : 0,75A ou plus
Diamètre extérieur du connecteur mâle : 5,5mm dia
Diamètre intérieur du connecteur mâle : 2,1mm dia

Colonne lumineuse φ 60mm

La LED possède deux jeux d'éclairage différents

La visibilité est accrue due à un miroir à réflexion diffusée efficace et unique, des dômes, et une unité de LED haute intensité, pour afficher les informations de première importance. En utilisant un jeu d'éclairage abondant, il est possible de signaler un événement.

Utile dans divers environnements

Il peut être utilisé dans divers environnements grâce aux différents supports.



Il est utile lorsqu'il est placé sur une surface plane. Il comprend également des vis à visser sous le corps.

Le corps peut être fixé sur un mur. Le produit peut être monté soit du côté gauche soit du côté droit.

Selon l'épaisseur, deux vis à boulonnage différent permettront la fixation sur une grande ou une petite partition.

Facile à utiliser grâce à ses interrupteurs

L'interrupteur avant peut facilement effectuer diverses opérations.

- 1 Interrupteur de suppression : Le clignotement, l'éclairage et l'avertisseur de la colonne lumineuse sont arrêtés, et elle reprend son fonctionnement normal.
- 2 Interrupteur de réinitialisation : Redémarre le produit si nécessaire.
- 3 Interrupteur d'essai : L'éclairage et l'avertisseur de la colonne lumineuse peuvent être testés en appuyant sur l'interrupteur.
- 4 Interrupteur de réglage du volume : Le volume de l'avertisseur possède deux niveaux de réglage et une position « OFF ».
- 5 Voyant d'état : La condition de fonctionnement est indiquée par une LED bleue.



Sortie sonore de l'avertisseur

Quatre sons d'avertisseur

Quatre types de sons d'avertisseur sont disponibles selon la priorité désirée de la fonction de surveillance.

(Lent intermittent) (Rapide intermittent) (Rapide) (Continu)

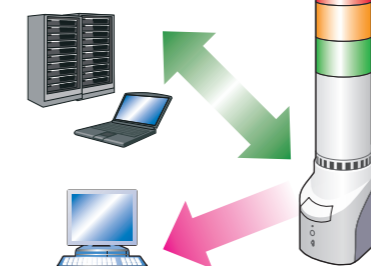
Facile à intégrer pour une vaste gamme d'applications

Contrôleur de périphériques PING

Surveille les périphériques présents sur le réseau

Chaque colonne NH initie une interaction PING pour 24 périphériques réseau maximum. En cas d'échec d'une réponse PING, une signalisation lumineuse/sonore avertit les administrateurs.

Parmi les 24 nœuds, quatre nœuds (21ème au 24ème) peuvent être réglés pour des paramètres de surveillance plus détaillés.



Contrôleur d'applications

La colonne peut surveiller des applications en arrière-plan importantes et signaler une erreur à l'administrateur.

SNMP v1·v2c

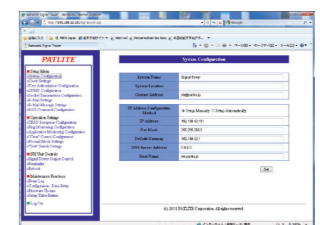
Equipement de mise en réseau du contrôleur à prix réduit

De nombreux périphériques réseau (UPS, imprimantes, routeurs, interrupteurs, etc.) génèrent des messages SNMP TRAP lorsqu'une erreur se produit. La colonne NH peut déclencher une signalisation lumineuse/sonore basée sur ces messages pour avertir l'administrateur.

- Elle peut distinguer les variables bindings.
- L'enregistrement de 16 groupes (4 nœuds par groupe) est possible.

Configuration facile à partir d'un navigateur Web

La configuration détaillée du Corps est accessible depuis un navigateur Web grâce à son adresse IP. Le micrologiciel peut également être mis à niveau à distance.

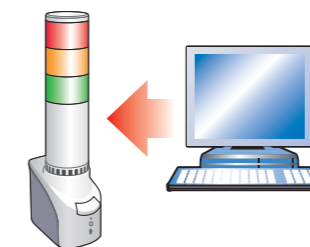


Ecran de configuration Web

Il offre de nombreuses commandes de communication

RSH

Il est facilement contrôlable par commandes RSH, qui est un protocole flexible. Le logiciel de gestion de réseau intégrée et les informations sur les événements, incluant les divers outils de surveillance etc., sont intégrés dans un déclencheur pour un éclairage, un clignotement et un avertissement sonore synchronisés avec l'éclairage de la colonne lumineuse.



Occurrence d'événements : Commande (Niveau éclairage, Avertisseur sonore)
Code d'exemple RSH : rsh 192.168.10.1 -l root alert 111001

Transmission SOCKET

Compatibilité de la commande PHN

Elle est contrôlable avec des commandes de 2 octets.
※ Compatible avec NHE-3FB, NHC-3FB, NHM-3FB, et PHN-3FBE1.
※ Certaines fonctions sont limitées.

Occurrence d'événements :
Commande (Niveau éclairage, Avertisseur sonore)
Code d'exemple PHN : 0x57,0x17

Compatibilité de la nouvelle commande PNS

Grâce à la commande PNS, un contrôle de toutes les informations sur les jeux est possible.
※ La commande PNS est une commande unique de PATLITE.

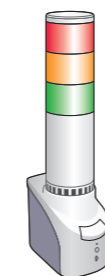
Occurrence d'événements : Commande (Niveau éclairage, Avertisseur sonore)
Code d'exemple PNS : 0x58,0x58,0x53,0x00,0x00,0x06,0x01,0x01,0x01,0x00,0x00,0x01

Possède une fonction de réglage de Diagnostic / Rapport

Transmission par email

Envoi d'email contenant un maximum de huit événements (sélectionnables)

Le nom du sujet et le texte correspondant à un événement divers peuvent être créés. Il dépasse la fonction d'authentification complète de l'email de manière sécurisée.



SNMP v2c

Transmission SNMP TRAP

Peut émettre à partir de huit emplacements maximum.

Auto diagnostic



L'interrupteur d'essai à l'avant du corps peut contrôler les fonctions de la Colonne lumineuse et de l'avertisseur facilement sans qu'il soit contrôlé à travers le réseau.

HVS
PRECONSEILIER DE SOLUTIONS DEPUIS 1988

2 rue René Laennec 51500 Taissy France
Fax: 03 26 85 19 08, Tel : 03 26 82 49 29

E-mail: hvssystem@hvssystem.com
Site web : www.hvssystem.com