

Magnetband Längenaufnehmer

Distribué par :

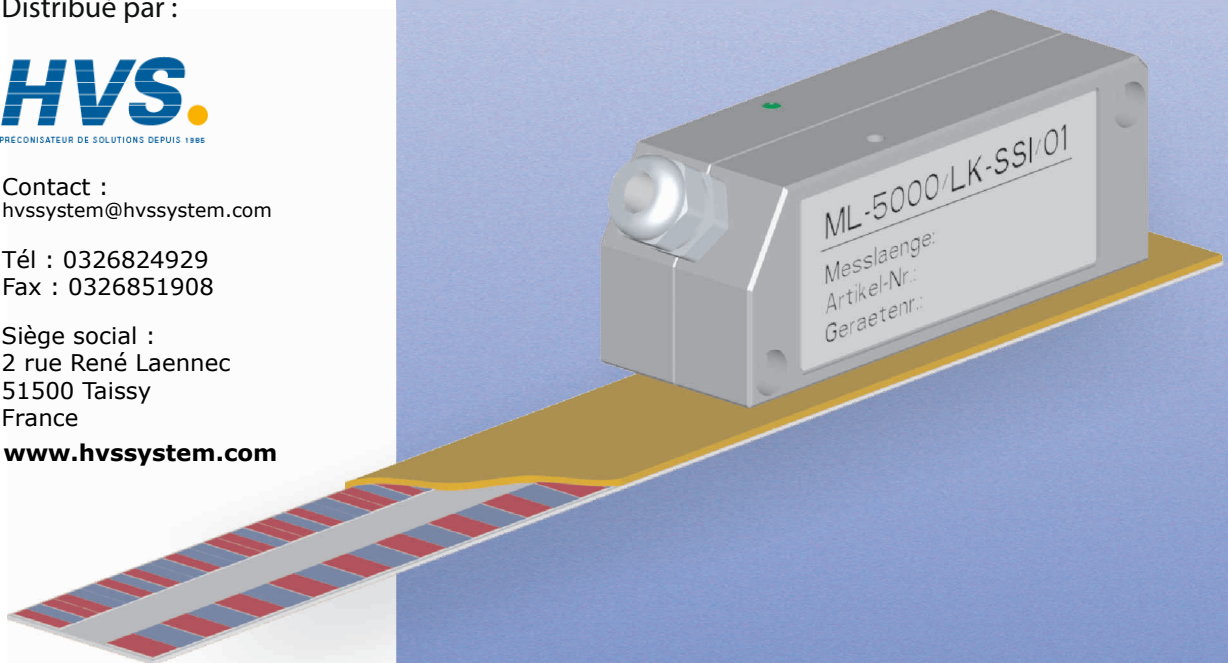


Contact :
hvssystem@hvssystem.com

Tél : 0326824929
Fax : 0326851908

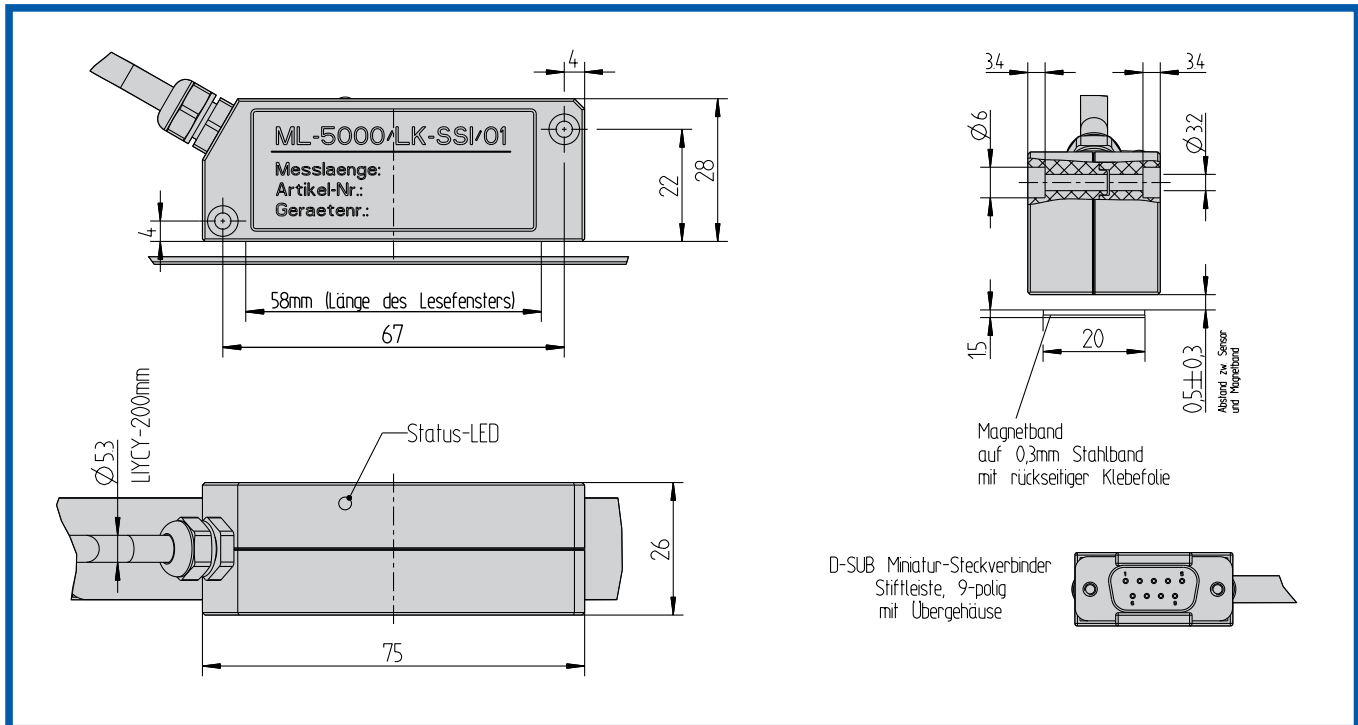
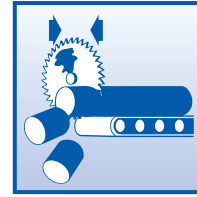
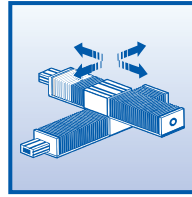
Siège social :
2 rue René Laennec
51500 Taissy
France

www.hvssystem.com



Magnetband Längenaufnehmer

- berührungsloses hochauflösendes magnetisches Messprinzip
- Messlängenzuschnitte bis max. 5 m
- analoge oder digitale Signalausgabe
- Analogsignal z.B. 4 - 20 mA
- Digitalsignal z.B. SSI-Schnittstelle



... die mechanischen Kenndaten

- Magnetband aus Stahl mit rückseitiger Klebefolie
- Breite 20 mm; 1,5 mm dick
- Messlängenzuschnitt bis max. 5 m passend zur Auftragslänge
- Lesekopf aus formstabilem Kunststoff
- Elektrischer Anschluss über 9-poligen D-Sub-Stecker
- Temperaturbereich -20 bis +50 °C

... die elektrischen Kenndaten

- Digitalausgang 25 bit SSI-Schnittstelle
- Auflösung 2,5 µm; Linearität 0,1 mm/m
- Speisung 18 – 33 V DC; Stromaufnahme < 80 mA
- Analogausgang 4 – 20 mA; Bürde 600
- Prüfspannung 550 V, 50 Hz, 1 min.
- EMV nach DIN 50081-1 und DIN 50082-2

Berlin

**Fernsteuergeräte
Kurt Oelsch GmbH**
Jahnstraße 68 + 70
12347 Berlin
Telefon(0 30) 62 91 - 1
Telefax(0 30) 62 91 - 277
www.fernsteuergeraete.de

Kablou

**FSG Fernsteuergeräte
Meß- und Regeltechnik GmbH**
Mühlenweg 2 - 3
15758 Kablow
Telefon(0 33 75) 269 - 0
Telefax(0 33 75) 269 - 277

Heppenheim

**Fernsteuergeräte
Kurt Oelsch GmbH & Co. KG**
Weiherhausstraße 10
64646 Heppenheim
Telefon(0 62 52) 99 50 - 0
Telefax(0 62 52) 72 05 - 3