

Fournit des fermetures de contacts à un seuil CC pré-réglé

- Gamme d'entrée aisément configurable sur site
- Technologie TouchCAL™ pour un réglage instantané des seuils
- 2 seuils programmables en seuil haut ou bas, actif ou inactif en condition d'alarme
- Montage rail DIN haute densité
- Large plage d'alimentation, de 9 à 30VCC
- Alimentation capteur 24VCC
- Connecteurs débrochables pour une intervention rapide
- Utilisation d'ASIC pour une grande fiabilité
- 2 ans de garantie



DESCRIPTION

Le modèle Q108 est un relais à seuil montage rail DIN, entrée tension ou courant CC, disposant de deux seuils et deux sorties relais. Les entrées et seuils configurables sur site permettent une grande flexibilité d'utilisation. L'entrée accepte des gammes de 10mV à 200V CC en tension et 1mA à 100mA en courant. Les entrées bipolaires sont également acceptées.

Le Q108 est configurable en mono ou bi seuil, haut ou bas, actif ou inactif en condition d'alarme. Une bande morte est également ajustable par seuil (jusqu'à 100% de la pleine échelle d'entrée). Il offre également une alimentation capteur 24VCC (isolée de l'alimentation), et une large plage de tension d'alimentation, de 9 à 30VCC.

TECHNOLOGIE TOUCHCAL

L'usage d'une technologie à base de microprocesseur permet un réglage aisé des seuils d'alarme. En utilisant un bouton poussoir en lieu et place de potentiomètres, la précision du réglage est grandement améliorée, les variations mécaniques des potentiomètres étant complètement éliminées.

Pour calibrer, l'utilisateur applique simplement le seuil désiré puis appui sur le bouton poussoir pour sauvegarder la valeur en mémoire non volatile. La bande morte est ensuite entrée de façon identique, à l'aide d'un nouvel appui.

LEDS DE DIAGNOSTIC

Le Q108 est équipé de trois LEDs en face avant. La LED verte, marqué IN, possède 2 fonctions. Elle indique la présence secteur et le statut du signal d'entrée. Si elle est allumée fixe, elle indique la présence de l'alimentation et un fonctionnement normal. Si elle est éteinte, vérifier l'alimentation et son câblage. Si le signal d'entrée est 10% au dessus ou en dessous de la gamme configurée, la LED verte clignote à 8Hz ou 4Hz respectivement.

Deux LEDs rouges indiquent l'état des relais pour chaque seuil. Si allumée, elle indique que le relais est actif.

SORTIE

Le Q108 est équipé de deux relais inverseurs (SPDT forme C), avec un pouvoir de coupure de 5 ampères à 120 VCA ou 28VCC. Chaque relais est indépendamment contrôlé par le seuil et bande morte associés.

FONCTIONNEMENT

Le relais à seuil modèle Q108 peut être configuré pour fonctionner en seuil haut, bas, actif ou inactif en condition d'alarme. Chaque seuil possède une bande morte haute ou basse. En condition d'alarme, le seuil est dépassé et la LED rouge associée s'allume. L'état d'alarme ne disparaît que lorsque le signal tombe en dessous de la bande morte haute ou dépasse la bande morte basse (voir Figure 1). Pour un fonctionnement correct de la bande morte, le seuil haut doit toujours être supérieur au seuil bas. Dans le fonctionnement inactif en alarme (failsafe), le relais est alimenté lorsqu'il n'y a pas de condition d'alarme. Une coupure secteur est donc une condition d'alarme (c'est le contraire pour non failsafe).

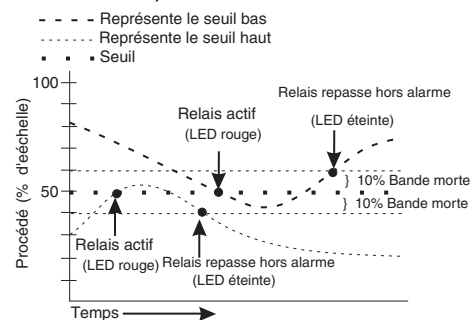


Figure 1:
Fonctionnement des seuils et bande morte.

BANDE MORTE DYNAMIQUE

Les circuits LSI du Q108 évitent les alarmes intempestives en échantillonnant rapidement le signal d'entrée. L'entrée doit restée au delà du seuil d'alarme pendant au moins 100mS sans interruption pour que l'alarme soit validée. De même, l'entrée doit descendre en dessous de la bande morte et y rester pendant au moins 100mS pour que la condition d'alarme disparaisse. Ceci créé une "bande morte dynamique", basée sur le temps, en complément de la bande morte standard.

CONFIGURATION

A la livraison, la configuration est:

Entrée: Courant
Gamme: 0-20mA
Sortie: Double, SPDT
Seuil: A:Haut, B:Bas
Failsafe: Non
Bande morte: A, B: 0.25%

L'alimentation accepte toute valeur comprise entre 9 et 30VCC.

Note: Un rail de distribution optionnel de l'alimentation permet d'alimenter 2, 4 ou 8 modules. Voir la section accessoires.

Pour les autres gammes, se référer à la table 1 et figure 4. Positionnez l'interrupteur SW1 en conséquence.

ATTENTION: Ne pas modifier la position des interrupteurs lorsque l'appareil est sous tension sous peine de dommages !

1. Module ôté du rail et non alimenté, déposez la face avant en la tirant du côté droit (métallique). L'interrupteur SW1 apparaît alors. Positionnez les interrupteurs 9 & 10 pour une entrée tension ou courant (voir Table1).

2. Positionnez les interrupteurs 1 à 4 de SW1 suivant la gamme d'entrée désirée (voir Table 1).

3. Positionnez l'interrupteur 5 de SW1 sur ON (closed) pour un fonctionnement unipolaire (ex: 0-20 mA) ou OFF (open) pour bipolaire (exemple: -100% de décalage, -20 à 20mA) (voir Figure 4).

4. Positionnez les interrupteurs 6 & 7 de SW1 sur ON pour un seuil haut, ou OFF pour un seuil bas (voir Figure 4).

5. Positionnez l'interrupteur 8 de SW1 sur ON pour non-failsafe ou OFF pour failsafe (coupure secteur= condition d'alarme).

CALIBRAGE

1. Une fois les interrupteurs positionnés, reliez l'entrée à un standard de tension/courant et alimentez l'appareil en respectant le câblage décrit plus loin.

Note: Pour un résultat optimal, l'appareil doit être sous tension depuis plus d'une heure dans son environnement final avant de procéder au calibrage.

2. Début du calibrage: A l'initialisation, les 3 LEDs clignotent pendant environ 10 secondes. Ensuite, appliquez le signal d'entrée correspondant au seuil du relais "A", la LED verte doit être allumée. Appuyer sur le bouton poussoir pendant environ 4 secondes pour entrer en mode CAL (jusqu'à ce que la LED rouge clignote). La LED verte doit être allumée et la LED rouge du relais "A" doit clignoter.

Note, si la LED verte clignote, cela indique que l'entrée est hors gamme (c.à.d. 7% au dessus ou en dessous de la gamme configurée à l'aide des interrupteurs). Vérifier le signal d'entrée, vérifier la position des interrupteurs.

3. Seuil "A": Appliquez la valeur désirée pour le seuil du Relais "A" si ce n'est déjà fait puis appuyez sur le bouton poussoir. Les LEDs verte et rouge du relais "A" doivent clignoter. Note, la LED verte cesse de clignoter lorsque l'entrée descend en dessous du seuil haut ou passe au dessus du seuil bas.

4. Bande morte "A": Pour une bande morte minimale (0.25% approx.), maintenir le bouton poussoir appuyé pendant au moins 4 secondes. Pour un seuil haut, diminuez le signal d'entrée (LED verte s'éteint) jusqu'à la valeur de bande morte désirée puis appuyez sur le bouton poussoir. Pour un seuil bas, augmentez le signal d'entrée jusqu'à la valeur de bande morte désirée puis appuyez sur le bouton poussoir. La LED verte doit être allumée et la LED rouge du relais "B" doit clignoter.

5. Seuil "B": Appliquez la valeur désirée pour le relais "B", puis appuyez sur le bouton poussoir. Les LEDs verte et rouge du relais "B" doivent clignoter. Note, le LED verte cesse de clignoter lorsque le signal d'entrée passe en dessous du seuil haut ou passe au dessus du seuil bas.

6. Bande morte "B": Pour une bande morte minimale (0.25% approx.), maintenir le bouton poussoir appuyé pendant au moins 4 secondes. Pour un seuil haut, diminuez le signal d'entrée (LED verte s'éteint) jusqu'à la valeur de bande morte désirée puis appuyez sur le bouton poussoir. Pour un seuil bas, augmentez le signal d'entrée jusqu'à la valeur de bande morte désirée puis appuyez sur le bouton poussoir. La LED verte doit être allumée, les deux LEDs rouges doivent clignoter.

7. Appuyez sur le bouton poussoir une dernière fois pour sortir du mode de calibrage. Vérifiez les seuils et bandes mortes en faisant varier l'entrée pour valider le calibrage.

Table 1: Positionnement des interrupteurs de SW1, 1 à 4)

■ = ON = CLOSED

Tension	Courant	Interrupteur (SW1)			
		1	2	3	4
10mV	1mA			■	
20mV	2mA			■	■
50mV	5mA			■	
100mV	10mA			■	■
200mV	20mA			■	■
500mV	50mA			■	■
1V	100mA			■	
2V				■	■
5V				■	■
10V				■	■
20V				■	■
50V				■	■
100V				■	■
200V				■	■

SUPPORT TECHNIQUE:

Pour des informations supplémentaires sur le calibrage, le fonctionnement ou l'installation, veuillez contacter votre agence Eurotherm locale.

PROTECTION DES RELAIS ET SUPPRESSION EMI

Lors de la commutation de charges inductives, des protections externes sont nécessaires pour optimiser la durée de vie des relais et supprimer les émissions induites (voir Figures 2 et 3). Placez les protections directement aux bornes de la charge et minimisez les longueurs de câble. Pour les charges inductives CA, placez une MOV appropriée aux bornes de la charge, en série avec un circuit RC "snubber". Utilisez des capacités de 0.01 à 0.1µF de type film (feuille polypropylène recommandé) de tension suffisante, et une résistance carbone de 47Ω, 1/2W. Pour les charges inductives CC, placez une diode aux bornes de la charge (PRV > alimentation CC, 1N4006 recommandée) (+) sur cathode, (-) sur anode (le snubber RC est une amélioration optionnelle).

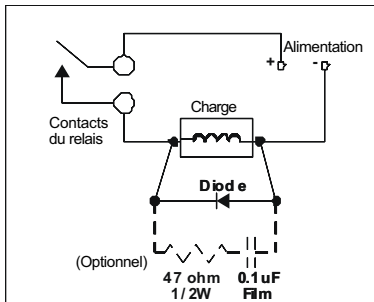


Figure 2: Charge inductive CC

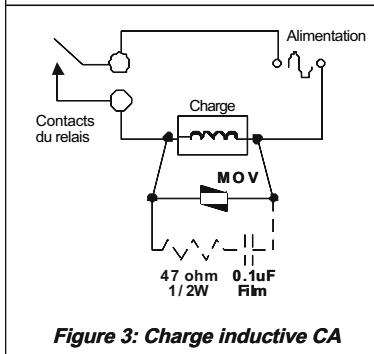


Figure 3: Charge inductive CA

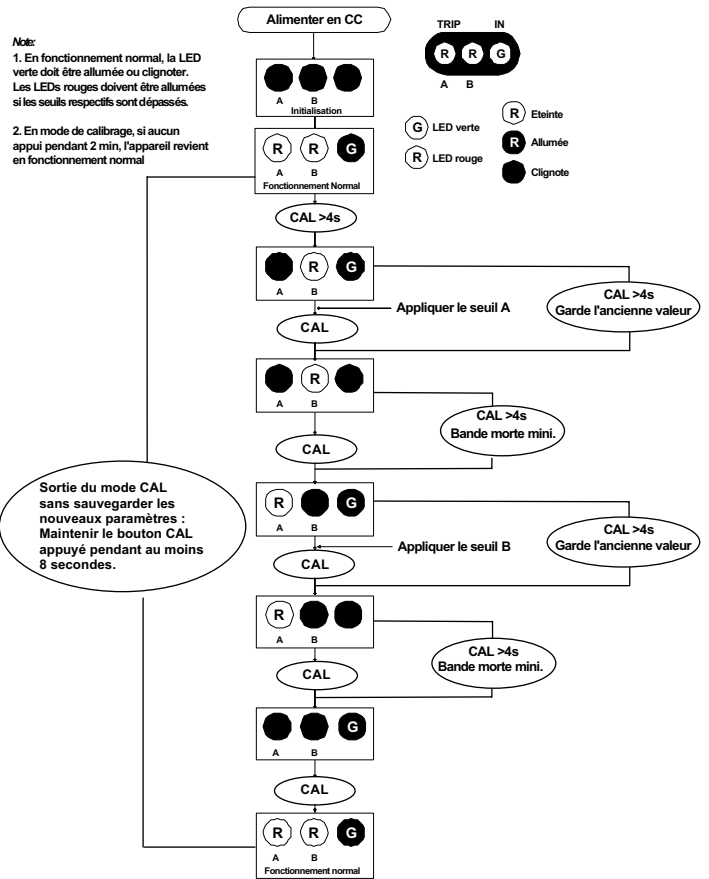


Figure 5: Procédure de calibrage Q108

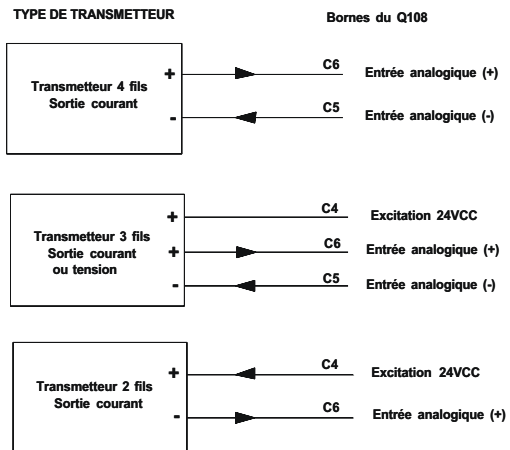


Figure 6: Câblage typique courant ou tension pour le Q108

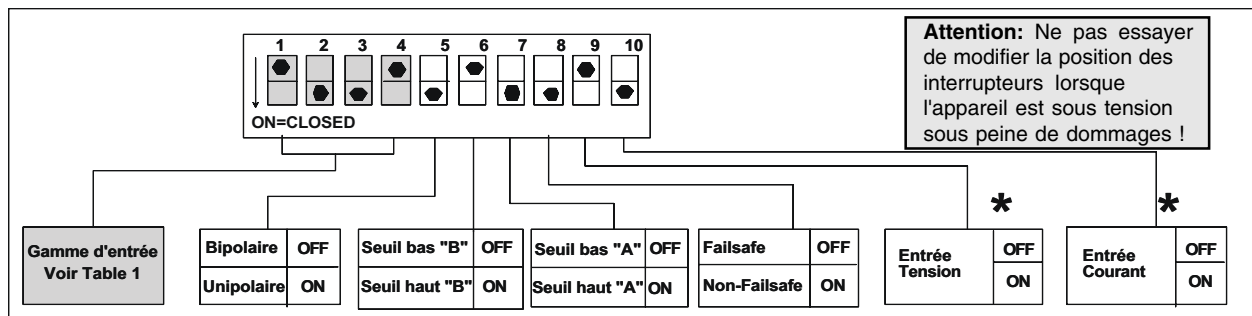


Figure 4: Configuration de défaut du Q108 (SW1)

*Pour les entrées tension, Current Enable doit être sur off. Pour les entrées courant, Voltage Enable doit être sur off

SPECIFICATIONS

Entrées

Entrée tension

Gamme: 10mV à $\pm 200V$

Impédance: $>100K\Omega$

Surtension: 200V eff., max.

Entrée courant

Gamme: 1mA à $\pm 100mA$

Impédance: 20 Ω , typique

Surintensité: 170mA eff., max.

Surtension: 60VCC

(protégé par fusible réarmable)

Mode commun (entrée à masse):

1800VCC, max.

Indications par LED

Gamme d'entrée (Verte)

$>110\%$ de l'entrée: clignotement 8Hz

$<10\%$ de l'entrée: clignotement 4Hz

Seuil (Rouge)

Actif: rouge fixe

Inactif: éteinte

Limites Différentielles (Bande morte)

$>50mV/5mA$: 0.25% à 100% de l'étendue

$<50mV/5mA$: 1% à 100% de l'étendue

Temps de réponse

Bande morte dynamique: Etat du relais change si condition d'alarme présente pendant au moins 100msec.

Mode normal (filtrage analogique):

$<250mSec$, (10-90%)

Seuils

Réglables sur toute la plage d'entrée.

Répétabilité (Temp. constante):

$>50mV/5mA$: 0.1% de la pleine éch.

$<50mV/5mA$: 0.2% de la pleine éch.

Stabilité

Température: $\pm 0.05\%$ de la pleine échelle/ $^{\circ}C$, max.

Tension d'excitation

24VCC, 20mA, maximum

Réjection de mode commun

CC à 60Hz: 120dB

Isolation

1800VCC entre contacts, entrée et alimentation

ESD & Susceptibilité aux transientes

Passé IEC 801-2, Niveau 3 (8KV)

Humidité (Non-Condensée)

Fonctionnement: 15 à 95% (@ $45^{\circ}C$)

Test: 90% pendant 24 heures (@ $65^{\circ}C$)

Gamme de Température

Fonctionnement: 0 à $55^{\circ}C$ (32 à $131^{\circ}F$)

Stockage: -25 à $70^{\circ}C$ (-13 à $158^{\circ}F$)

Alimentation

2.5W max., 9 à 30VCC

Contacts des Relais

2 relais SPDT (forme C)

1 Relais par seuil

Courant max. (charge résistive)

120VCA: 5A

240VCA: 2A

28VCC: 5A

Matériau: argent doré

Durée de vie électrique: 10^5 opérations sur charge spécifiée

Note: Une protection externe est nécessaire pour les charges inductives (voir Figures 2 & 3).

Durée de vie mécanique: 10^7 opérations

Raccordement

Borniers à vis pour câble 12-22 AWG

Poids

250 g.

Homologations

CE suivant directives EMC 89/336/EEC et basse tension 73/23/EEC.

CÂBLAGE

A1 N.O. Relais A

A2 Com. Relais A

A3 N.F. Relais A

A4 Non Connecté

A5 Alimentation CC (+)

A6 Alimentation CC (-)

C1 N.O. Relais B

C2 Com. Relais B

C3 N.F. Relais B

C4 Alim. Capteur (+24V)

C5 Entrée (-)

C6 Entrée (+)

P1 Non utilisé

P2 Non utilisé

P3 Alimentation CC (+)

P4 Alimentation CC (-)

ACCESSOIRES

Tous les Q108 se montent sur des rails DIN TS32 (modèle MD02) ou TS35 (modèle MD03). De plus, les accessoires suivants sont disponibles:

MD02 Rail DIN TS32

MD03 Rail DIN TS35 x 7.5

IQRL-D002 Rail d'alim. 2 emplacements

IQRL-D004 Rail d'alim. 4 emplacements

IQRL-D008 Rail d'alim. 8 emplacements

2500P/2.5A Alimentation 24VCC 2500mA

COMMANDE

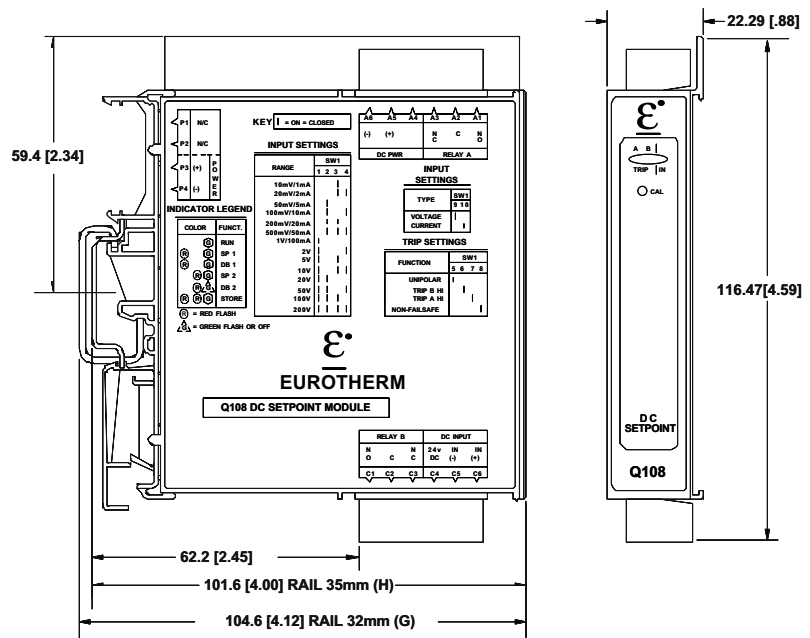
Spécifiez:

1. Modèle: **Q108-0C00**

2. Spécifiez les accessoires.

3. Configuration usine optionnelle ; spécifiez **C620** et la gamme d'entrée et seuils/bande morte désirée.

DIMENSIONS



Les données de cette notice sont susceptibles d'être modifiées sans préavis.



2 rue René Laennec 51500 Taissy France

Fax: 03 26 85 19 08, Tel : 03 26 82 49 29

E-mail: hvssystem@hvssystem.com

Site web : www.hvssystem.com

