

4181M

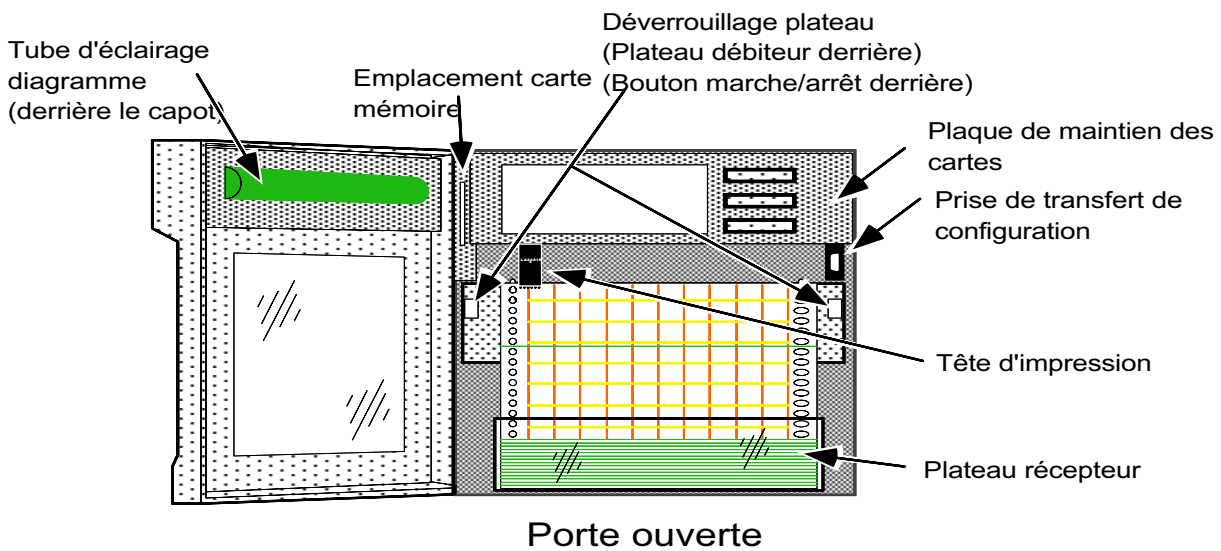
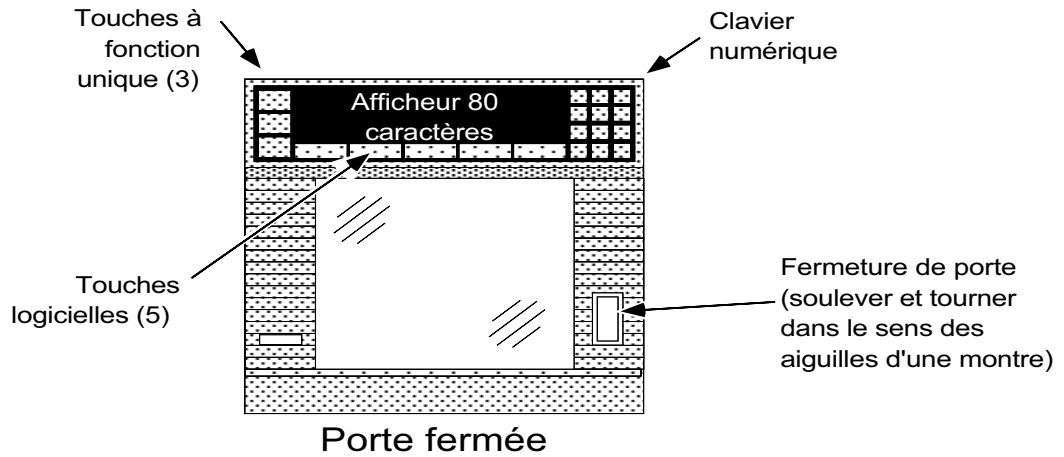


**EUROTHERM
CHESSELL**

**Enregistreurs
180 mm
Modèle 4181M**

**Manuel de mise en
service
HA300734**

PARTIES PRINCIPALES



Références utiles (Modèles 4180/4181)

PA244816	Pack batteries	LA244180U250	Atténuateur d'entrée
CH533151	Fusible	HA246958	Manuel de communication
LA246843	Logiciel de config PC	HA300716	Manuel acquisition de données
LA246779UK10	Shunt 100 ohm		
LA246779UK25	Shunt 250 ohm		

Consommables

GD248010Uxxx	Diagramme préplié 22 mètres (xxx = nbre de division = 100 ou 120)
LA249556	Cartouche 6 couleurs (modèle 4181 uniquement)
LA248163	Cartouche 6 couleurs (modèle 4180 uniquement)



Declaration of Conformity

Manufacturer's name:	Eurotherm Recorders Limited
Manufacturer's address	Dominion Way, Worthing, West Sussex, BN14 8QL, United Kingdom.
Product type:	Industrial chart recorder
Models:	4180C (Status level F8 or higher) 4180M (Status level K8 or higher) 4181M (Status level A1 or higher)
Safety specification:	EN61010-1:1993/A2:1995
EMC emissions specification:	EN50081-2 (Group 1; Class A)
EMC immunity specification:	EN50082-2

Eurotherm Recorders Limited hereby declares that the above products conform to the safety and EMC specifications listed. Eurotherm Recorders Limited further declares that the above products comply with the EMC Directive 89 / 336 / EEC amended by 93 / 68 / EEC, and also with the Low Voltage Directive 73/23/EEC

Signed:

Peter De La Nougerède

Dated:

23-July-98

Signed for and on behalf of Eurotherm Recorders Limited
Peter De La Nougerède
(Technical Director)



© 1998 Eurotherm Recorders Ltd.

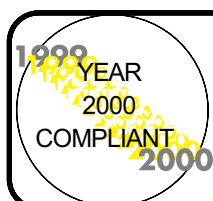
All rights are strictly reserved. No part of this document may be reproduced, stored in a retrieval system or transmitted in any form, or by any means, without the prior, written, permission of the copyright owner.

Eurotherm Recorders Ltd. reserves the right to alter the specification of its products from time to time without prior notice. Although every effort has been made to ensure the accuracy of the information contained herein, it is not warranted or represented by Eurotherm Recorders Ltd. to be a complete or up-to-date description of the product.

CENTRALE D'ENREGISTREMENT MULTIPPOINTS 180 MM

MANUEL DE MISE EN SERVICE ET D'INSTALLATION

Section	Page
NOTES DE SÉCURITÉ	1 - 3
TERMINOLOGIE	1 - 4
1 INSTALLATION	
1.1 PROCEDURE D'INSTALLATION	1 - 3
1.2 DEBALLAGE DE L'APPAREIL	1 - 3
1.3 INSTALLATION MECANIQUE	1 - 3
1.4 RACCORDEMENT DE L'ALIMENTATION	1 - 3
1.5 CABLAGE DES SIGNAUX	1 - 6
1.6 CABLAGE DU TRANSFERT DE CONFIGURATION	1 - 10
1.7 MISE EN PLACE ET REMPLACEMENT DU DIAGRAMME	1 - 11
1.8 REMPLACEMENT DE LA CARTOUCHE	1 - 12
2 OPERATIONS DE BASE	
2.1 PREMIERE MISE EN ROUTE	2 - 2
2.2 INTERFACE OPERATEUR	2 - 3
2.3 EXEMPLE DE CONFIGURATION	2 - 7
2.4 COPIE DE CONFIGURATION	2 - 16
3 MENUS OPERATEUR	
3.1 INTRODUCTION	3 - 5
3.2 PREMIERE PAGE DU MENU OPERATEUR	3 - 6
3.3 DEUXIEME PAGE DU MENU OPERATEUR	3 - 14
3.4 TROISIEME PAGE DU MENU OPERATEUR	3 - 18
3.5 QUATRIEME PAGE DU MENU OPERATEUR	3 - 20
4 CONFIGURATION	
4.1 INTRODUCTION	4 - 5
4.2 CONFIGURATION APPAREIL	4 - 8
4.3 CONFIGURATION DIAGRAMME	4 - 12
4.4 CONFIGURATION DE VOIE/ALARME	4 - 14
4.5 CONFIGURATION DE GROUPE	4 - 28
4.6 CONFIGURATION DES EVENEMENTS INTERNES	4 - 29
4.7 CONFIGURATION D'EDITION	4 - 31
4.8 COPIE DE CONFIGURATION	4 - 32
4.9 CONFIGURATION DES OPTIONS	4 - 33



YEAR 2000 COMPLIANCE

All software versions of non-graphics products, and software versions 2.7 onwards of products with graphics displays, comply with the requirements of the British Standards Institute document 'Disc PD2000-1. A Definition of Year 2000 Conformity Requirements', when the product is used as specified in this manual.

Table des matières (Suite)

Section	Page
4.10 TRANSFERT DE CONFIGURATION	4 - 33
4.11 TEST	4 - 34
4.12 CONFAUTO	4 - 38
4.13 ACCES OPERATEUR A LA CONFIGURATION	4 - 38
4.14 REGLAGES	4 - 41
4.15 CONFIGURATION D'impression	4 - 46
5 OPTIONS	
5.1 INSTALLATION DE NOUVELLES OPTIONS	5 - 3
5.2 OPTION TOTALISATEUR / COMPTEUR / MINUTERIE (TCM)	5 - 4
5.3 VARIABLES DERIVEES	5 - 10
6 SERVICE	
6.1 REMPLACEMENT DU TUBE D'ECLAIRAGE DIAGRAMME	6 - 2
6.2 REMPLACEMENT DES BATTERIES	6 - 2
7 REFERENCE	
7.1 MESSAGES APPAREIL	7 - 2
7.2 DONNEES COSHH	7 - 4
7.3 LISTE DES PAGES	7 - 8
7.4 GLOSSAIRE	7 - 9
ANNEXE A SPECIFICATIONS APPAREIL	
A1 SPECIFICATIONS GENERALES	A - 3
A2 SPECIFICATIONS CARTE 8 VOIES UNIVERSELLES	A - 4
A3 SPECIFICATIONS CARTE 16 VOIES CC	A - 6
A4 SPECIFICATIONS CARTE SORTIE RELAIS	A - 7
A5 SPECIFICATIONS CARTE SORTIE ANALOGIQUE.....	A - 7
ANNEXE B MODELES ANTERIEURS D'APPAREIL	
B1 INTRODUCTION	B - 3
B2 MISE EN PLACE ET REMPLACEMENT DU DIAGRAMME	B - 4
B3 REMPLACEMENT DE LA CARTOUCHE	B - 6
INDEX	

Notes de sécurité

1. Dès qu'il est probable qu'une protection de sécurité de l'appareil est affaiblie, l'appareil doit être démonté et isolé pour éviter toute utilisation. Le fabricant doit alors être consulté pour obtenir des conseils.
2. Tout réglage, maintenance, réparation de l'appareil sous tension doit être évité. Dans le cas où cela est inévitable, cette intervention doit être effectuée par une personne habilitée, consciente des risques encourus.
3. Le câblage de l'alimentation doit être fait de façon à ce que, si le câble est arraché, le fil de terre soit le dernier à être déconnecté.

ATTENTION!




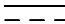

Toute interruption des conducteurs de protection à l'intérieur ou à l'extérieur de l'appareil, ou déconnexion de la borne de terre peut rendre l'appareil dangereux en cas de problème. Une déconnexion intentionnelle est interdite.

4. Lorsqu'une pollution conductive (condensation, poussière de carbone) est possible, un système adéquat d'air conditionné/filtrage/étanchéité etc doit être installé dans l'armoire de l'appareil.
5. L'appareil contient une ou plusieurs batteries qui doivent être manipulées et utilisées avec précaution. En particulier, elles ne doivent jamais être court-circuitées sous peine d'explosion. Les batteries doivent être jetées suivant la loi en vigueur. En aucun cas elles ne doivent être considérées comme des déchets normaux.
6. Les câbles des signaux et de l'alimentation doivent être séparés. Lorsque cela est impossible, des câbles blindés doivent être utilisés pour les signaux. Lorsque les câbles des signaux transportent ou peuvent transporter en cas de faute des tensions dangereuses*, une isolation double doit être utilisée.
7. Si l'appareil n'est pas utilisé suivant les recommandations du fabricant, les protections internes peuvent s'en trouver diminuées.
8. Que ce soit pour la version portable ou montage panneau, l'appareil doit resté connecté à la terre (même si l'appareil est débranché) si une des entrées est connectée à une tension dangereuse*.

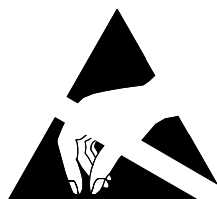
* Une définition complète de 'tension dangereuse' est donnée dans la norme BS EN61010 'Hazardous Live'. Brièvement, en condition normale, une tension dangereuse est définie comme: >30V eff (42.4V crête) or >60V cc.

Symboles utilisés sur les étiquettes de l'appareil

Un ou plusieurs des symboles ci-dessous peuvent apparaître sur l'appareil.

	Se référer au manuel
	Terre de protection
	Appareil alimenté en CA uniquement
	Appareil alimenté en CC uniquement.
	Risque de chocs électriques

ELECTRICITE STATIQUE



De très fortes tensions (dizaines de kilovolts) peuvent être générées sur la peau humaine au travers de plusieurs mécanismes tels que le frottement entre différents matériaux (ex: nylon et peau) ou la séparation de matériaux similaires (ex : feuille de nylon, bande adhésive). Les semi-conducteurs en technologie MOS peuvent être endommagés par des tensions dès 60 Volts. Les composants MOS modernes possèdent des diodes de protection réduisant de façon importante l'incidence des décharges électrostatiques. Néanmoins, le risque existe d'endommager le composant. Il ne sera peut être pas détruit immédiatement, mais verra sa performance réduite et peut être une rupture prématurée.

Pour cette raison, les précautions suivantes doivent être observées lors de la manipulation des cartes électroniques.

1. Le personnel manipulant des composants MOS, ou cartes en contenant, doivent porter des vêtements antistatiques tels que le coton. Les vêtements en nylon doivent être évités.
2. Les établis doivent être recouvert d'un matériau conducteurs (10^4 à 10^5 Ohms) maintenu au potentiel du châssis de l'appareil.
3. Les cartes enlevées de l'appareil doivent être placées dans une protection adéquate, initialement maintenue au potentiel du châssis, pour stockage. Avant de remettre en place la carte, la protection doit préalablement être mise au potentiel du châssis.
4. Le personnel manipulant des composants MOS, ou cartes en contenant, doivent porter un dispositif les reliant à l'établi (au travers d'une résistance de protection), ou un point de masse du châssis.
5. Les pattes des composants MOS ôtés des cartes doivent être reliées entre elles à l'aide en les enfichant, par exemple, sur une mousse conductrice.
6. Les composants MOS ne doivent pas être ôtés ou mis en place lorsque la carte est sous tension.

TERMINOLOGIE

Antistatique

Ce terme signifie que le matériau ne génère pas de lui-même de l'électricité statique. Ce type de matériau n'apporte pas de protection contre les champs électriques.

Protection antistatique

Ce terme signifie que le matériau en question a) ne génère pas d'électricité statique, et b) tout composant se situant à l'intérieur de ce matériau est à l'abri des champs électriques.

SECTION 1: INSTALLATION

TABLE DES MATIERES

Section	page
1.1 PROCEDURE D'INSTALLATION	1 - 3
1.2 DÉBALLAGE DE L'APPAREIL	1 - 3
1.3 INSTALLATION MECANIQUE	1 - 3
1.4 RACCORDEMENT DE L'ALIMENTATION	1 - 3
1.4.1 Sélection de la tension d'alimentation	1 - 3
1.4.2 Câblage de la tension d'alimentation	1 - 5
1.4.3 Fusible d'alimentation	1 - 5
1.5 CABLAGE DES SIGNAUX	1 - 6
1.5.1 La carte de sortie analogique en tant qu'alim. capteur	1 - 6
VOIE DE SORTIE ANALOGIQUE	1 - 6
VOIE D'ENTRÉE ANALOGIQUE	1 - 6
1.6 CABLAGE DU TRANSFERT DE CONFIGURATION	1 - 10
1.7 MISE EN PLACE ET REMPLACEMENT DU DIAGRAMME	1 - 11
1.7.1 Extraction de l'ancien diagramme	1 - 11
1.7.2 Installation d'un nouveau diagramme	1 - 11
1.8 REMPLACEMENT DE LA CARTOUCHE	1 - 12

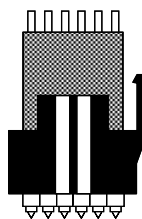
Notes:

1. Si l'appareil doit être laissé hors tension pendant une longue période, il est recommandé d'ôter la cartouche (section 1.8) et de la ranger dans un emballage fermé.
2. L'appareil peut peser jusqu'à 20 kg. Il est donc recommandé qu'une évaluation de risque encouru soit effectuée avant manipulation.

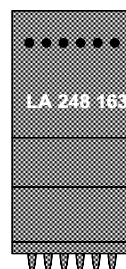
Note:

Les sections 1.7 et 1.8 décrivent la procédure de remplacement des appareils dernière génération. Pour les appareils plus anciens, voir l'annexe B en fin de ce manuel. Les deux versions se distinguent aisément en examinant le type de cartouche d'impression.

Comme le montre les dessins ci-dessous, les cartouches sont sensiblement différentes et donc, non interchangeables.



Nouvelle version



Première version

Page vide

SECTION 1 INSTALLATION

1.1 PROCEDURE D'INSTALLATION

La procédure d'installation est la suivante:

1. Déballage de l'appareil (section 1.2)
2. Si l'appareil doit être monté en panneau, l'y placer (section 1.3)
3. Raccorder l'alimentation et les signaux (sections 1.4 et 1.5)
4. Mettre en place le diagramme et la cartouche (sections 1.7 et 1.8)
5. Mettre en route. Configurer l'appareil.

1.2 DÉBALLAGE DE L'APPAREIL

L'appareil est livré dans un emballage spécifique, étudié pour assurer une protection idéale pendant le transport. En cas d'anomalie visible au niveau de l'emballage, un examen immédiat de l'appareil s'impose. Si il est évident que l'appareil a subi des dommages, l'appareil ne doit pas être mis sous tension, le service technique sera alors contacté. Une fois l'appareil déballé, bien vérifier que tous les accessoires et documentations sont extraient du carton.

1.3 INSTALLATION MECANIQUE

Comme le montre la figure 1.3 ci-dessous, l'appareil s'installe dans une découpe 281 mm x 281 mm, dans un panneau soit vertical, ou jusqu'à 20 degrés d'inclinaison. Une attention toute particulière doit être apportée à la distance minimum entre appareils adjacents. Ces distances sont données pour garantir un accès aisé, une ouverture totale des portes, et pour maintenir la robustesse du panneau.

L'appareil est mis en place par l'avant du panneau, au travers de la découpe. Les brides de fixation sont alors montées de part et d'autre de l'appareil pour supporter son poids. Les vis de serrage sont alors ajustées pour que le ressort de compression soit à moitié de sa course.

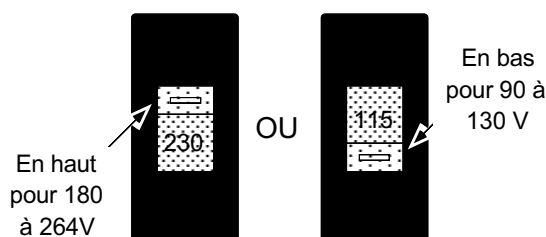
Une fois l'appareil bien en place, ouvrir la porte (en soulevant, puis en tournant la serrure dans le sens horaire), puis ôter la protection interne, la ranger avec l'emballage externe pour transport ultérieur éventuel.

1.4 RACCORDEMENT DE L'ALIMENTATION

Tous les raccordements s'effectuent à l'arrière de l'appareil. Le câblage de l'alimentation et le remplacement du fusible peuvent s'effectuer sans ôter le capot arrière.

1.4.1 Sélection de la tension d'alimentation

Comme le montre la figure 1.4.1 (page 1-5), le commutateur de sélection de l'alimentation est situé à droite du fusible associé à la prise d'alimentation IEC. Le commutateur a 2 positions, haute (230V indiqué) pour 180 à 264 V, ou basse (115V indiqué) pour 90 à 132V.



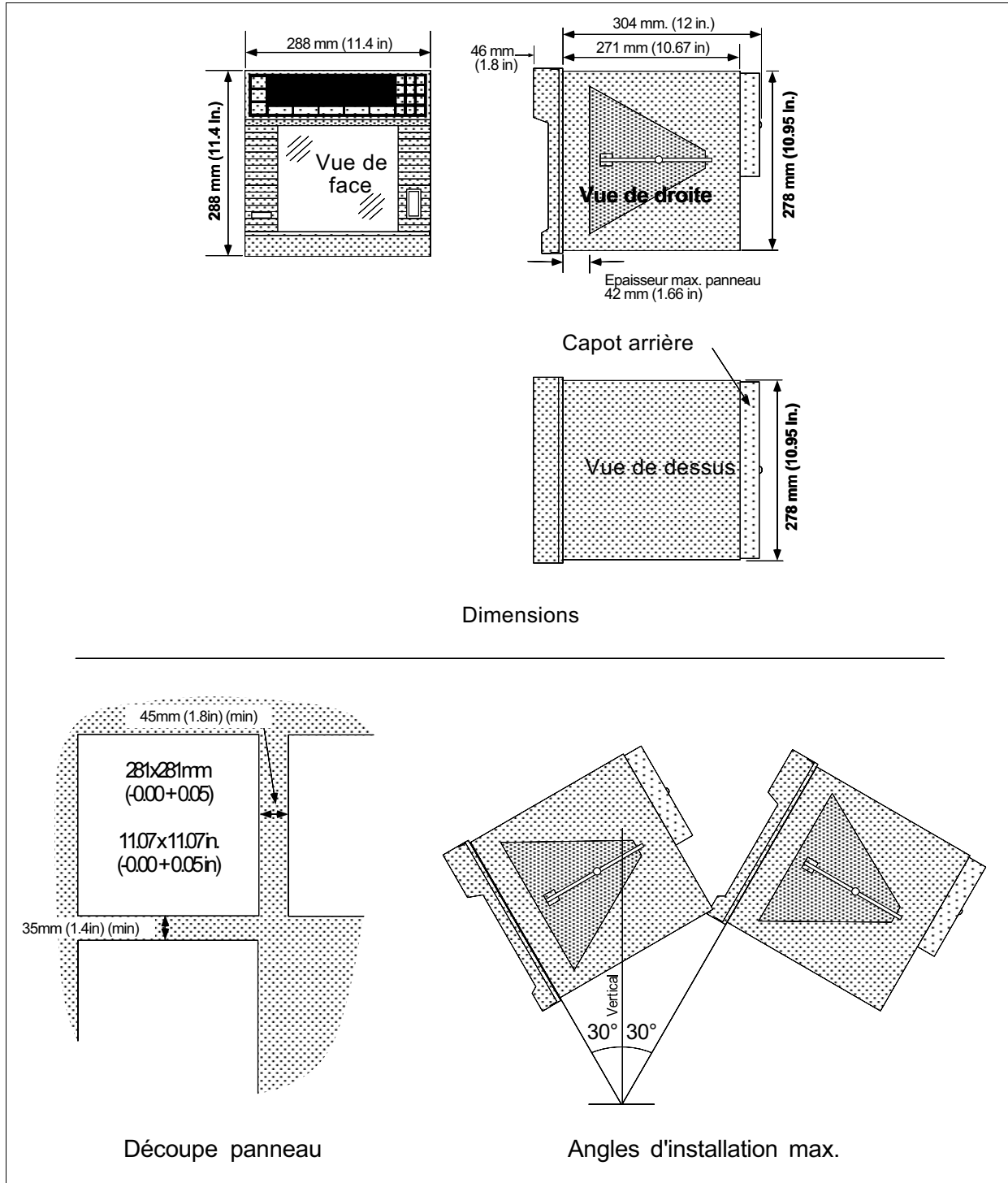


Figure 1.3 Installation mécanique

Note: Si l'appareil est de type vidéo, consulter le manuel dédié à ce produit pour les recommandations d'installation.

1.4.2 Câblage de la tension d'alimentation

Avant de raccorder l'alimentation à l'appareil, vérifier la position du commutateur de sélection de la tension d'alimentation comme indiqué précédemment.

Avant d'aller plus loin, veuillez lire les précautions en page i - 3.

La ligne d'alimentation doit être terminée par une prise femelle IEC qui peut alors être raccordée à la prise mâle de l'appareil (figure 1.4.1). Le diamètre min. des câbles doit être de 16/2 (0.5 mm²).

1.4.3 Fusible d'alimentation

Le fusible d'alimentation est intégré à la prise mâle IEC. Les spécifications du fusible (3.15 Amp type F) sont les mêmes, quelle que soit la tension d'alimentation:

Courant	3.15 Amps
Taille	20 mm
Vitesse	Rapide
Materiau	Céramique

Veuillez vous assurer que seuls des fusibles de même spécification sont utilisés lors du remplacement. L'utilisation de fusibles inadaptés ou le remplacement par un fil sont interdits et annulent la garantie constructeur.

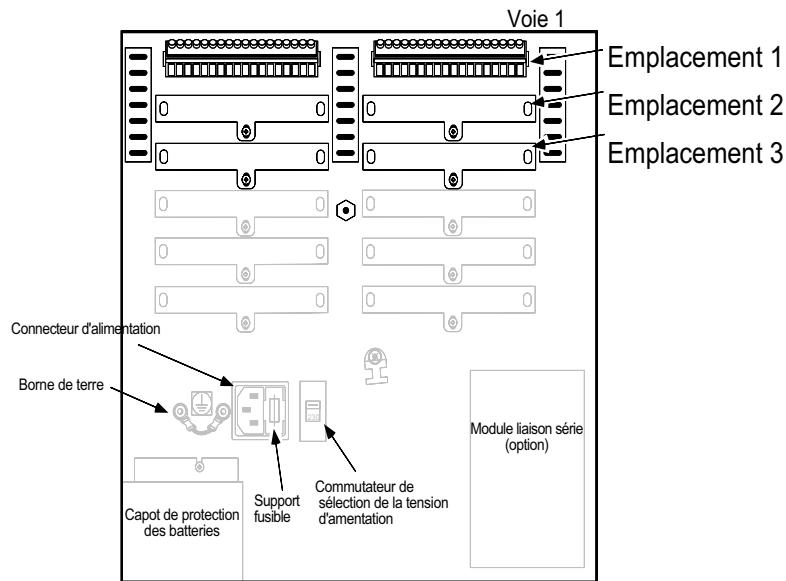


Figure 1.4.1 Vue de derrière avec capot de protection ôté

1.5 CABLAGE DES SIGNAUX

Tout le câblage des signaux s'effectue derrière le capot de protection (figure 1.3). Il sert non seulement de protection, mais également à assurer un équilibre thermique, pour minimiser les variations de température au niveau des borniers. Pour enlever le capot arrière, dévisser la vis centrale le retenant au châssis. L'emplacement 1 est celui situé le plus haut, la voie 1 est la voie la plus à droite.

La figure 1.5 montre le câblage pour les différents signaux acceptés par l'appareil.

Note: Taille max. des câbles recommandée: 2.5 mm²

1.5.1 La carte de sortie analogique en tant qu'alimentation capteur

Chaque carte de retransmission analogique peut être câblée pour fournir une alimentation 24 V, 25 mA max. comme indiqué en figure 1.5.1 ci-dessous. Les pages typiques de configuration sont:

Voie de sortie analogique

La voie de sortie analogique doit être configurée comme suit: (voir section 4 pour les détails):

Type sor mA	4.00 à 24.00	.
Source	Constante	24.000 Actif



format Valeur	XXX.XX	.
Renvoi	HtEch	.

Pour trouver le numéro de la voie, la touche CARTE du menu de CONFIGURATION:APPAREIL doit être actionnée, pour trouver l'adresse de la carte de sortie analogique. Chaque adresse est associée avec 8 voies et donc, une adresse de 2 indique que la première voie de sortie analogique est la 9.

Voie d'entrée analogique

Type ent mA	4.00 à 20.00	.
Shunt	100.00 ohms	.



Fct° Lin	Linéaire	.
Sans éch		.



Format valeur	XXX.XX	.
Filtrage	Sans Renvoi de sécurité	Sans

(suite)

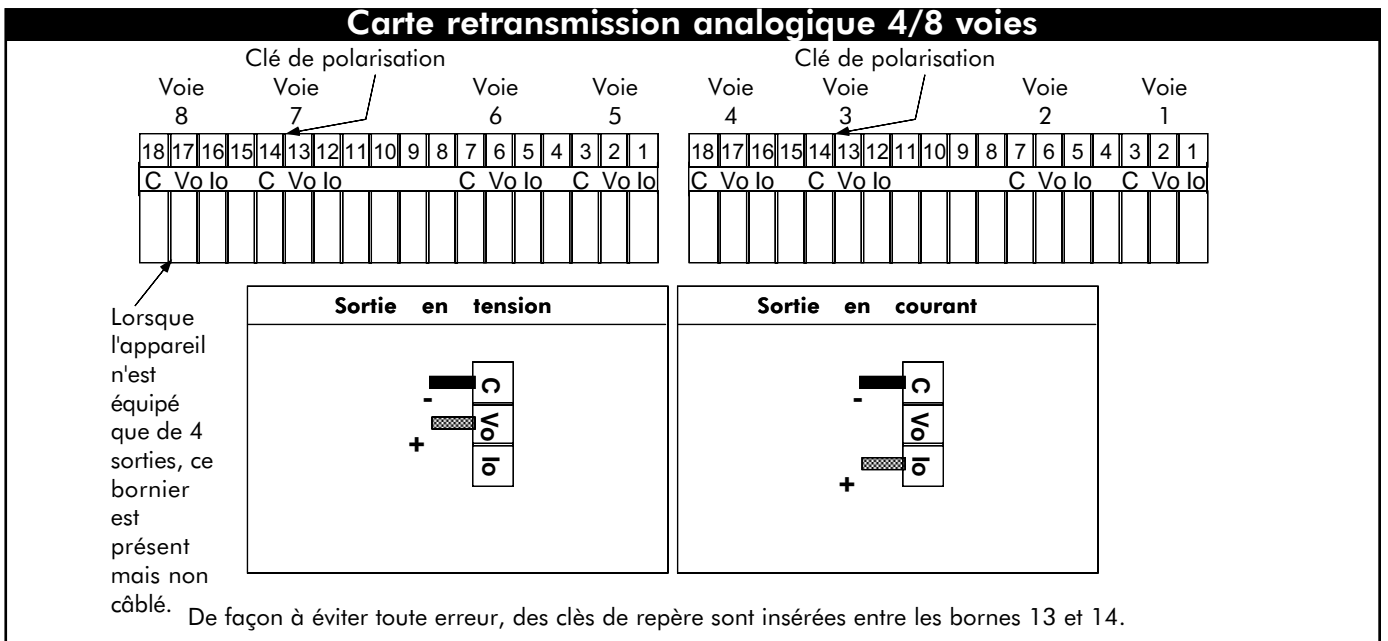
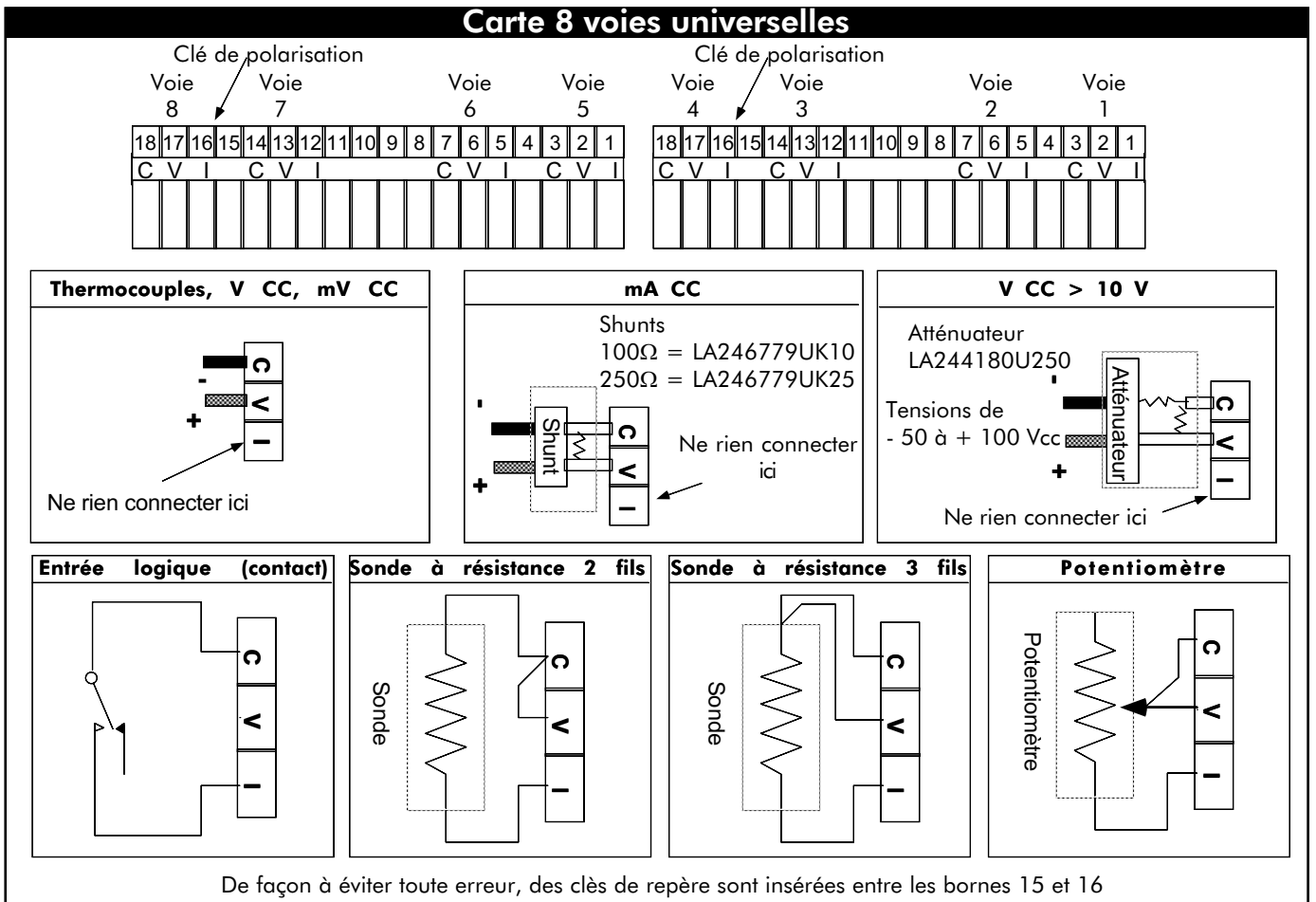
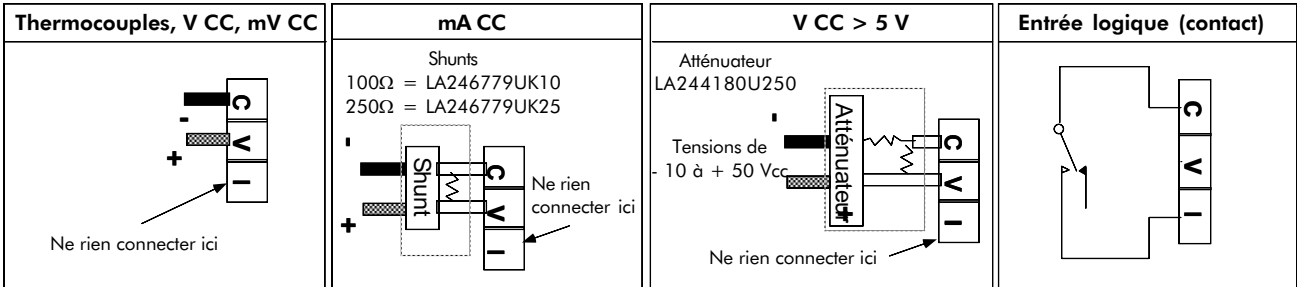
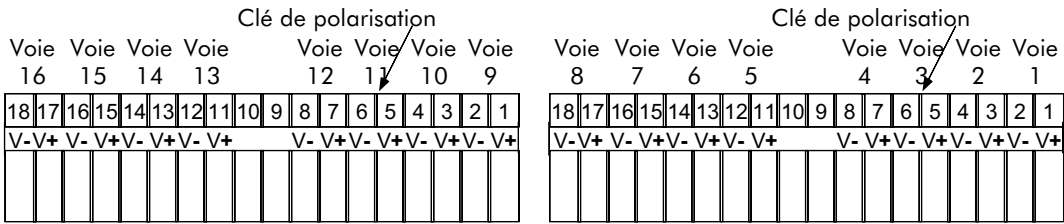


Figure 1.5
Câblage des signaux - Connectique

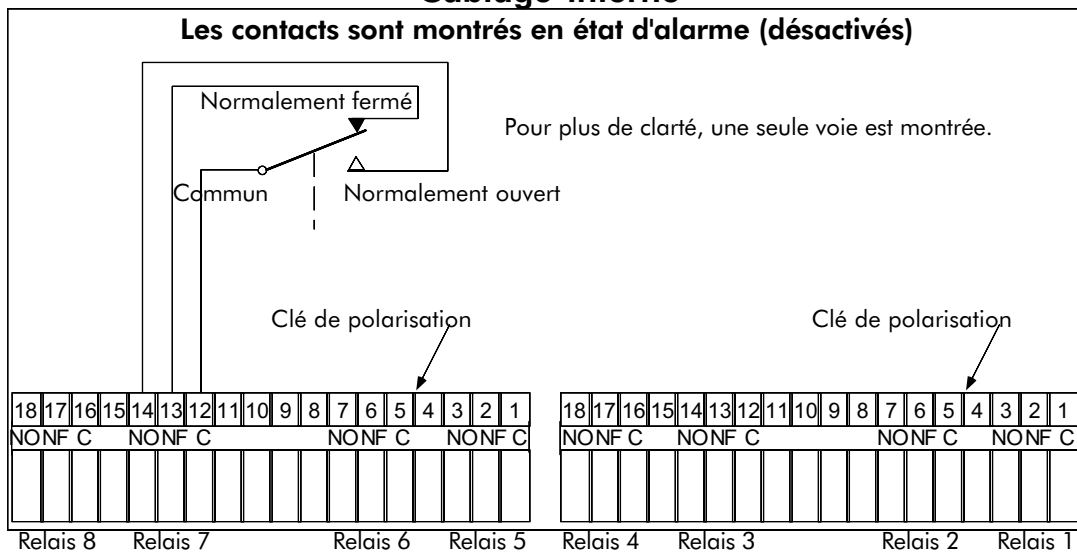
Carte 16 voies 2 fils



De façon à éviter toute erreur, des clés de repère sont insérées entre les bornes 5 et 6.

Carte 8 relais

Câblage interne



De façon à éviter toute erreur, des clés de repère sont insérées entre les bornes 4 et 5.

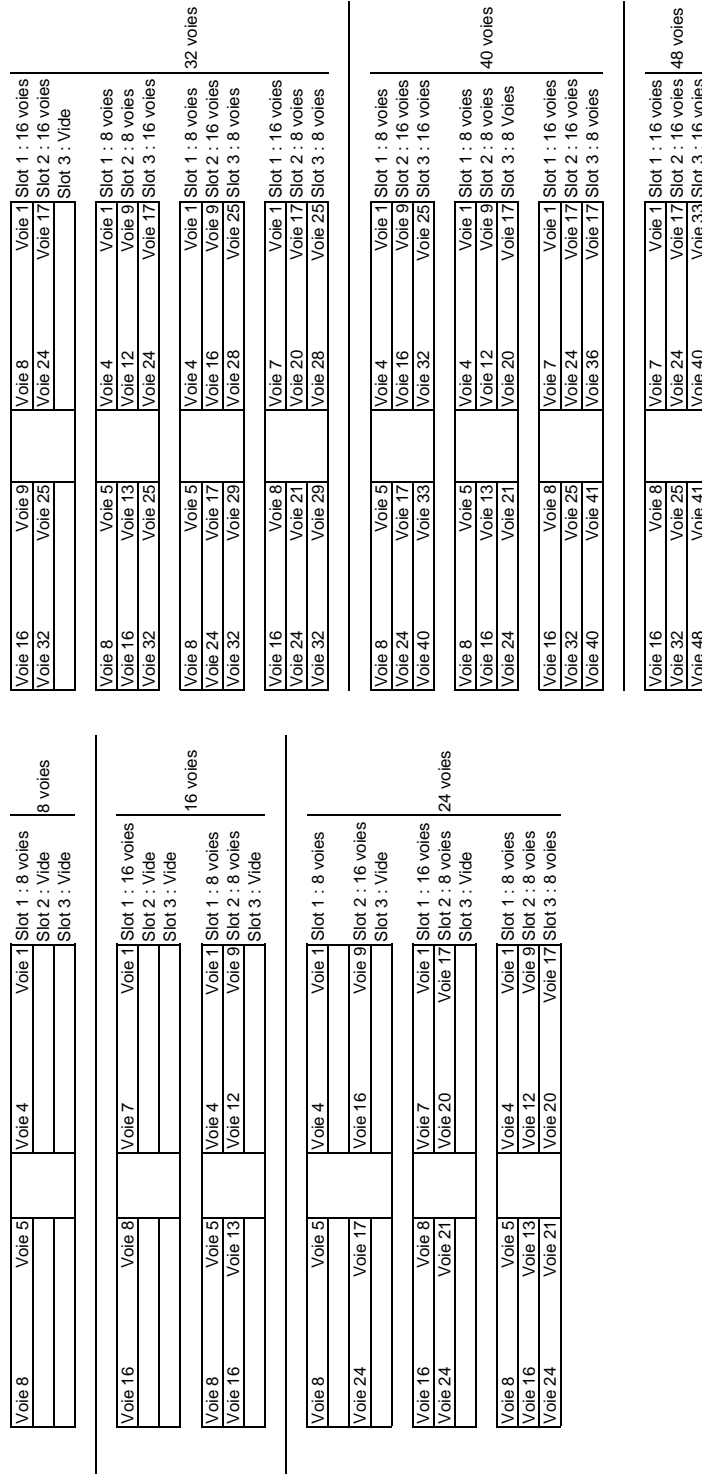


Figure 1.5 page 2
Câblage des signaux - emplacement des voies

1.5.1 ALIMENTATION CAPTEUR (Suite)

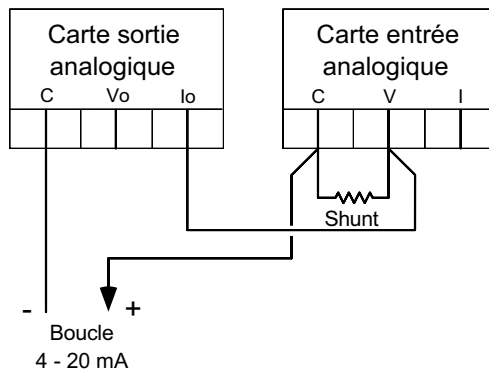


Figure 1.5.1 Câblage de la carte de retransmission en alimentation de capteur

1.6 CABLAGE DU TRANSFERT DE CONFIGURATION

Comme l'explique la section 4-10, la configuration d'un appareil peut être transférée vers un ou plusieurs autres appareils à l'aide de la prise 9 broches située à l'intérieur de l'appareil, en haut à droite du diagramme. La figure 1.6a montre le câblage nécessaire. Pas d'écran requis.

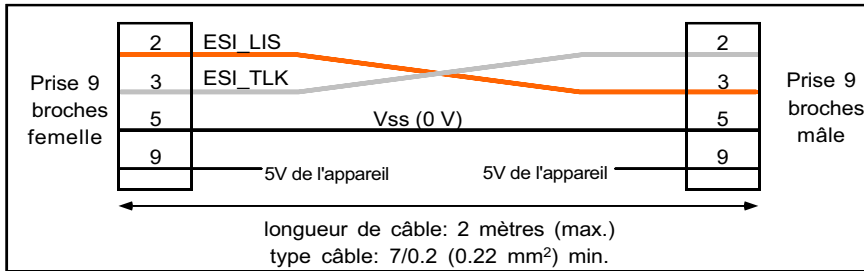


Figure 1.6a Spécifications du câble de transfert de configuration

La transfert de configuration peut également être effectué à l'aide de tout terminal acceptant des signaux logiques 5V sur son entrée RS232, acceptant le transfert XMODEM et ne nécessitant pas de 'HANDSHAKE' matériel. Un convertisseur RS232 peut être nécessaire pour passer les signaux en 12V.

La figure 1.6b montre comment raccorder l'appareil à un terminal équipé soit d'une prise 9 broches, soit d'une prise 25 broches. Le type de prise côté PC (mâle ou femelle) est à vérifier.

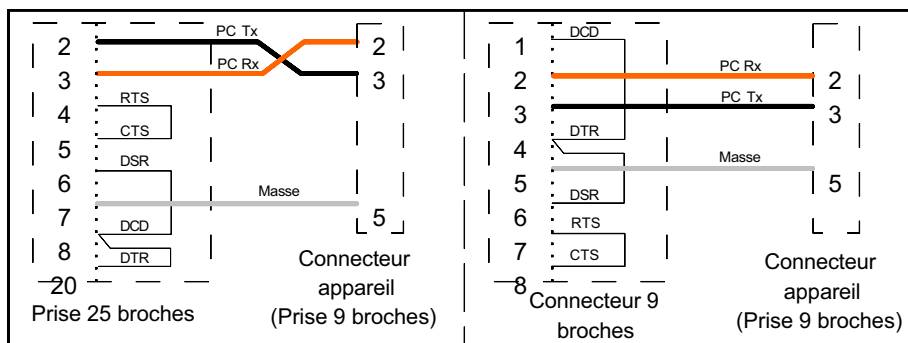


Figure 1.6b Transfert de configuration vers un ordinateur

Si présente, l'option communication peut également être utilisée. Elle permet non seulement le transfert de configuration, mais également un dialogue complet avec l'appareil.

Un logiciel de configuration sur PC est disponible auprès du fabricant.

1.7 MISE EN PLACE ET REMPLACEMENT DU DIAGRAMME

Note: Voir l'annexe B pour les appareils plus anciens

Avant de mettre en place le diagramme, arrêter le défilement comme suit:

- a. Appuyer sur DIAGRAM.
- c. Appuyer sur CONTROLE, puis sur ARRET ou STOPPER.
- d. Lorsque le message 'Imprimante en ligne ? Non' apparaît, appuyer sur BLOQUER et attendre que la tête se positionne au centre du diagramme.
- e. Remarquez la position de la touche AVANCE.

```
1 123.4 Deg C Ch1 Tag
2 LIGNES MODE DEFILT SUIVANT PRECEDT
```



```
Opérateur Choisissez
LECTURE DIAGRAM. ALARME VOIE AUTRE>
```

```
Diagramme : Choisissez
CONTROLE VITESSE INT EDI MODE ECHELLES
```

```
Imprimante en ligne ? Non
ARRET STOPPER
```

```
Imprimante en ligne ? Non
MARCHE BLOQUER AVANCE
```

1.7.1 Extraction de l'ancien diagramme

Ouvrir la porte de l'enregistreur en soulevant puis en tournant le loquet dans le sens des aiguilles d'une montre. Si vous installez le diagramme pour la première fois, ou si le diagramme est déjà retiré, allez en section 1.7.2

Tirez sur la plaque de maintien diagramme (A) et dégagez le diagramme (B) restant des picots. Tirez le reste du diagramme vers le bas dans le plateau récepteur.

Ouvrez le plateau récepteur en le faisant pivoter vers vous (C) et retirez l'ancien diagramme.

Enlevez toute poussière résiduelle du plateau.

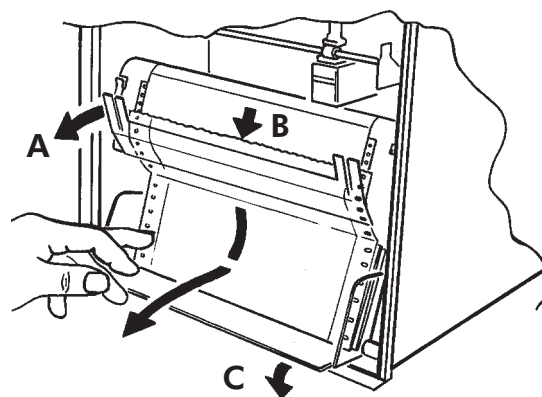


Figure 1.7.1 Extraction du diagramme

1.7.2 Installation d'un nouveau diagramme

Faites pivoter la table de déroulement en tirant sur les deux languettes latérales (D) pour avoir accès au plateau débiteur. Retirez toute poussière résiduelle de ce plateau.

Vérifiez que les barres de guidage de la cartouche sont propres et que les courroies et les câbles ne sont pas endommagés. Si ceux-ci sont endommagés, contactez votre revendeur.

Retirez le nouveau diagramme de son emballage et déramez-le (figure 1.7.2a). Assurez-vous que les feuilles sont correctement séparées, sinon le transport du papier ne se fera pas correctement.

Orientez le diagramme de façon à ce que la bande rouge de fin de diagramme soit vers le bas, et les perforations circulaires vers la gauche (donc perforations oblongues à droite). Chargez le diagramme dans le plateau débiteur et déramez les trois premières feuilles.

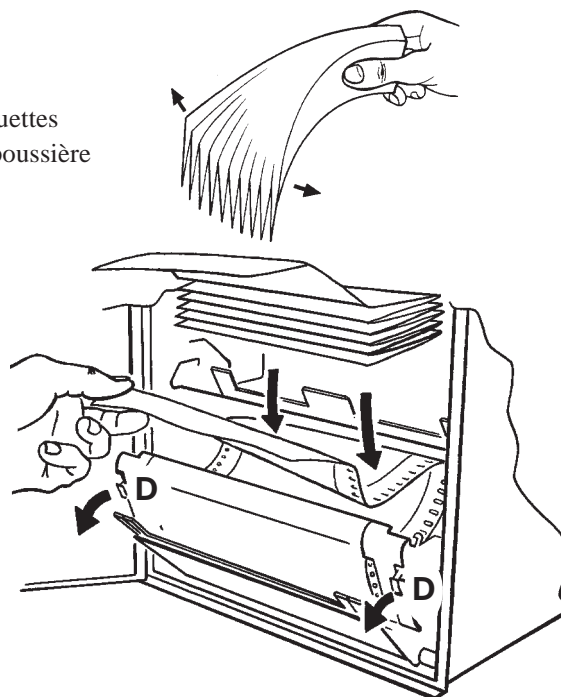


Figure 1.7.2a Installation du nouveau diagramme

1.7.2 INSTALLATION D'UN NOUVEAU DIAGRAMME (Suite)

Comme en figure 1.7.2b, faites passer les premières feuilles entre la plaque de guidage papier et le plateau principal, puis repoussez le plateau principal **EN VOUS ASSURANT QU'IL EST CORRECTEMENT ENCLIQUETE.**

La plaque de guidage étant toujours ouverte, tirez et installez les premières feuilles dans le plateau récepteur. Fermez la plaque de guidage en vous assurant que les picots entrent correctement dans les perforations et que la grille du diagramme est correctement alignée avec le guide papier.

Si le diagramme est installé correctement, les perforations circulaires sont à gauche, la grille du diagramme est visible et la bande rouge indiquant la fin du diagramme n'est pas visible.

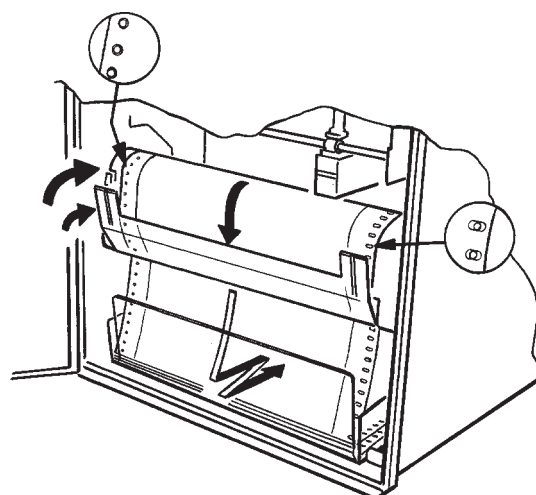


Figure 1.7.2b Chargement du diagramme

Assurez-vous que la papier déroule naturellement (le sens de la pliure est le même qu'à l'origine), puis appuyez sur AVANCE pour défiler un peu de diagramme et vous assurez qu'il déroule correctement.

UNE MAUVAISE MISE EN PLACE DU DIAGRAMME PEUT ENTRAÎNER UN MAUVAIS FONCTIONNEMENT DU TRANSPORT DIAGRAMME.

1.8 REMPLACEMENT DE LA CARTOUCHE

Attention

Avant tout remplacement de la cartouche, il est nécessaire de s'assurer que celle-ci est bien en position de blocage comme décrit en section 1.7. Si ce n'est pas le cas, vous risquez d'endommager l'appareil.

Note:

- 1 Pour garantir une durée de vie maximum de la cartouche, retirez-la et rangez-la dans son emballage d'origine si l'appareil est mis hors service pour une longue durée.
- 2 Voie l'annexe B pour les appareils plus anciens.
3. Pour éviter toute tâche d'encre sur les mains, il est recommandé d'utiliser une paire de gants jetables pour manipuler la cartouche.

Arrêtez l'imprimante et bloquez la cartouche comme décrit en section 1.7.

Tirez sur la plaque de maintien diagramme et tirez la cartouche vers le bas avec précaution (figure 1.8).

Déballez la cartouche neuve et poussez-la vers le haut dans le chariot. Assurez-vous qu'elle est correctement enfichée. Fermez le plateau et remettez l'imprimante en route.

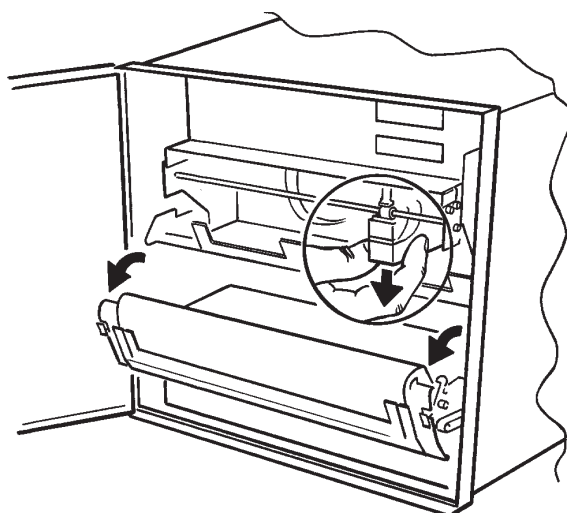


Figure 1.8 Remplacement de la cartouche

Page vide

SECTION 2: OPERATIONS DE BASE

Table des matières

2.1 PREMIERE MISE EN ROUTE	2 - 2
2.2 INTERFACE OPERATEUR	2 - 3
2.2.1 Touches de contrôle	2 - 3
TOUCHE DEBUT	2 - 3
TOUCHE VALIDATION	2 - 3
TOUCHE ANNULATION	2 - 3
2.2.2 Indicateurs de statut	2 - 4
2.2.3 Edition de textes	2 - 4
JEU DE CARACTÈRE NORMAL	2 - 4
SECOND JEU DE CARACTÈRE	2 - 4
2.3 EXEMPLE DE CONFIGURATION	2 - 7
2.3.1 Renseignements d'entrée/sortie nécessaires	2 - 7
2.3.2 Accès à la configuration	2 - 7
2.3.3 Vitesse diagramme	2 - 8
2.3.4 Gamme d'entrée	2 - 8
TYPE D'ENTREE, GAMME ETC.	2 - 8
TYPE DE LINEARISATION ET MISE A L'ECHELLE	2 - 9
FORMAT D'AFFICHAGE, FILTRAGE ET RUPT. CAPT.	2 - 9
2.3.5 Alarmes de voie	2 - 10
TYPE D'ALARME ET SEUIL	2 - 10
ACTIONS D'ALARME	2 - 10
2.3.6 Zone de tracé	2 - 11
REGLAGE DE LA ZONE PAPIER DU TRACE	2 - 11
ECHELLE	2 - 11
2.3.7 Tracé de la voie	2 - 12
TRACE OUI/NON; COULEUR DU TRACE	2 - 12
2.3.8 Identification des voies	2 - 12
IDENTIFICATEURS DE TRACE	2 - 12
2.3.9 Configuration de groupes	2 - 13
CHOIX DU GROUPE	2 - 13
DEFINITION DU CONTENU DU GROUPE	2 - 13
FORMAT DU GROUPE	2 - 13
2.3.10 Sélection du groupe affiché	2 - 14
2.3.11 Impression de la configuration sur le diagramme	2 - 14
2.4 COPIE DE CONFIGURATION	2 - 16
2.4.1 Copie de la gamme et zone	2 - 16
2.4.2 Couleur de tracé	2 - 17
2.4.3 Identificateurs de tracé	2 - 17

2: OPERATIONS DE BASE

Cette section est conçue pour vous permettre de mettre en service très rapidement votre centrale d'enregistrement, en décrivant la programmation d'une voie.

Pour les informations détaillées sur le menu opérateur et le menu de configuration, se référer respectivement à la section 3 et 4 & 5.

La figure 2.3 résume tous les menus disponibles au niveau de l'opérateur. Elle tient compte de toutes les options possibles. Si une option n'est pas présente, son menu n'apparaît pas et votre affichage peut donc être légèrement différent de celui indiqué dans la figure.

2.1 PREMIERE MISE EN ROUTE

Pour mettre en route l'appareil, ouvrir la porte, faire pivoter la cassette en appuyant sur les 2 languettes de part et d'autre de la cassette. Le bouton Marche/Arrêt devient alors accessible comme indiqué en figure 2.1.

A la mise sous tension, un message d'initialisation apparaît sur l'écran, puis un message de mise en route est imprimé sur le diagramme. Ce message comprend la date et heure, le type de tracé (priorité) et la vitesse de déroulement diagramme (120mm / hr).

A la fin de l'initialisation, l'affichage passe en mode standard, affichant un numéro de voie, sa valeur ou statut ainsi que son repère sur la ligne supérieure, ainsi qu'une série de touches logicielles sur la ligne inférieure.

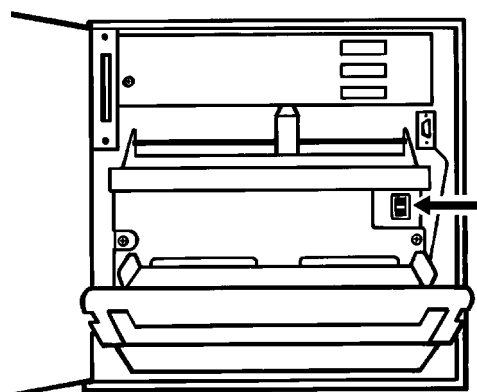


Figure 2.1 Emplacement du bouton Marche/Arrêt

01	NON	1			
2	LIGNES	MODE	DEFILT	SUIVANT	PRECEDT

Touches logicielles

Les touches logicielles (2 LIGNES, MODE etc.) sont décrites précisément en section 3.

La première voie affichée est la première voie trouvée (normalement voie 1).

Après approximativement 3 secondes, l'affichage passe à la voie 2 et ainsi de suite jusqu'à ce que toutes les voies d'entrée aient été affichées. A la suite des voies d'entrée, les voies optionnelles (voies dérivées, totalisateurs/compteurs) sont affichées suivant le même principe, avant que la voie 1 ne revienne.

A la livraison, toutes les voies sont configurées à NON. Pour pouvoir commencer à mesurer et tracer les voies, vous devez indiquer à l'appareil les types de signaux que vous connectez sur les voies, les gammes et échelles à utiliser, les types et seuils d'alarme si nécessaire.

Pour ce faire, vous devez entrer en mode configuration, mais, avant de le faire, voici quelques informations que vous devez posséder:

2.2 INTERFACE OPERATEUR

L' 'Interface opérateur' est le nom donné à l'afficheur associé à son clavier de navigation et ses touches logicielles.

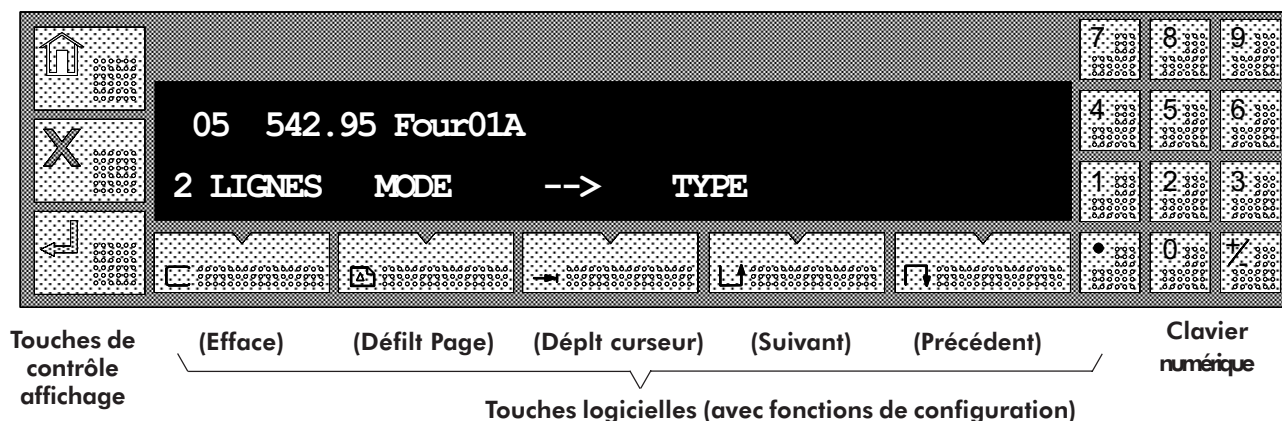


Figure 2.2 Afficheur / clavier

2.2.1 Touches de contrôle

Ces 3 touches, situées sur la partie gauche de l'afficheur, facilitent l'accès et la modifications des paramètres.

TOUCHE DEBUT

La touche 'DEBUT' permet, par appuis successifs, de revenir au premier niveau du menu opérateur comme suit:

- Si l'affichage est dans le mode standard, un simple appui sur cette touche appelle le premier menu opérateur.
- Si vous êtes dans un menu opérateur, l'appui sur cette touche vous ramène au premier menu opérateur.
- Pendant la configuration, le premier appui sur cette touche ramène au premier menu de configuration, un second appui ramène au premier menu opérateur.

TOUCHE VALIDATION

La touche 'Validation' sert à confirmer tout changement effectué depuis son dernier appui. Si aucun changement n'a été effectué, l'appui sur cette touche ramène au menu précédent.

TOUCHE ANNULATION

Cette touche sert à annuler tout changement effectué depuis le dernier appui sur la touche de Validation. Si aucun changement n'a été effectué, l'appui sur cette touche ramène au menu précédent.

2.2.2 Indicateurs de statut

En fonctionnement normal (c.à.d hors configuration), les caractères 39 et 40 de la ligne supérieure de l'afficheur sont réservés à l'indication des statuts comme suit:

- ☛ Alarme de voie. L'indicateur en forme de cloche clignote dès qu'une alarme active non acquittée est présente. La cloche est allumée en permanence si une alarme acquittée est présente mais re-clignote si une nouvelle alarme non acquittée survient. Voir section 3.2.3 pour l'acquiescement des alarmes.
- P** Imprimante hors ligne. Apparaît lorsque l'imprimante est arrêtée.
- I** Erreur système. Cette erreur apparaît si l'une des conditions ci-dessous est vraie. Les erreurs systèmes actives peuvent être consultées en détail depuis le menu opérateur (Section 3) ou depuis le menu de configuration (section 4.2)

1. Problème avec la soudure froide déportée.
2. La batterie est à plat ou débranchée.
3. Il y a un problème avec l'horloge temps réel ou la date/heure n'a pas encore été entrée.
4. Il y a un problème avec le système d'écriture.
5. Il y a un problème avec une voie d'entrée ou dérivée.
6. Il y a un problème avec la RAM sauvegardée ou la EEPROM.
7. La batterie de la carte mémoire est à plat ou absente.

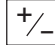

2.2.3 Edition de textes

La saisie de textes s'effectue à l'aide des touches de déplacement et de la touche .



La touche curseur (flèche vers la droite) sert à positionner le curseur sous le caractère à éditer, les touches de défilement haut et bas servant à faire défiler les jeux de caractère possibles décrits ci-dessous (approximativement).

Notes:

1. L'un ou l'autre des 2 jeux de caractère possibles est choisi à l'aide de la touche .
2. La touche  peut être utilisée pour effacer les caractères situés entre la position du curseur et la fin du texte.
3. En cas d'erreur, la touche d'annulation permet de revenir au texte initial.
4. Dans certains cas, il est possible d'inclure des paramètres évolutifs tels que l'heure, la date... pour les inclure dans des messages à imprimer. Voir 'Paramètres évolutifs' en section 3.3.3.

Jeu de caractère normal

A à Z, a à z, Ä ä à ç ê è é Ö ö ô Û ü ù ß Σ μ Ω δ (espace) # \$ % & () * + , - . / : ; < = > _ £ ° 0 à 9, (espace)

Second jeu de caractère

^{2 3} ! " ' [\] ^ ` { | } ~ Ç â á ä ë ï ì Å É æ Æ ò ú ÿ ç ¥ á í ó ú ñ Ñ ù ò ì ; « » α Γ π σ τ φ θ ↔
— ± • - ÷ ³ · š η •

Page vide

2.3 EXEMPLE DE CONFIGURATION

Cette section est un guide à la configuration, montrant, étape par étape, la programmation complète d'une voie pour définir le type de signal, la gamme de mesure, l'échelle papier, le repère et descriptif de voie, ainsi que la programmation d'un seuil d'alarme. Cette section est suffisante pour mettre en route l'appareil, mais les sections suivantes montrent les autres possibilités offertes, telles que la création de groupes pour affichage et l'impression de la configuration sur le papier.

2.3.1 Renseignements d'entrée/sortie nécessaires

Avant de débiter la configuration, vous devez savoir ce que vous voulez que l'appareil fasse avec vos signaux. Il est recommandé d'avoir, pour chaque voie, une liste de paramètres à entrer, telle que celle, imaginaire, ci-dessous:

Numéro de voie	5
Gamme de température	0 à 900 °C
Echelle affichée	0.00 à 900.0 °C
Type d'entrée	Thermocouple type K , compensation de soudure froide interne.
Echelle diagramme	400 à 800 °C
Divisions diagramme	10 divisions
Renvoi de rupture	Haut d'échelle.
Tracé	autorisé ; noir ; avec interpolation.
Descriptif	Temp A four n° 1
Repère	Four01A
Alarme	Déclenchement immédiat si la température excède 780°C, reste active jusqu'à acquittement. Alimente la sirène interne tant que active.

La voie doit être affichée en tant que membre d'un groupe nommé "Temps four 1", incluant les voies 5 à 8, imprimée sur le diagramme réglé à 60mm/hr.

2.3.2 Accès à la configuration

Si l'appareil est éteint, ouvrir la porte puis actionner le bouton Marche/Arrêt situé derrière la cassette.

L'appareil entre en initialisation. Ceci veut dire qu'il charge les diverses données nécessaires depuis la mémoire non volatile et applique les paramètres préalablement configurés. Si aucune configuration n'a été entrée (comme assumé ci-dessous), alors les données de défaut sont utilisées.

A la fin de l'initialisation, l'affichage standard apparaît. L'exemple montré à droite en est la représentation. L'appui sur la touche début appelle le premier niveau du menu opérateur.

```
01 NON 1
2 LIGNES MODE DEFILT SUIVANT PRECEDT
```



L'appui sur la touche logicielle située en dessous du texte "AUTRE" appelle la seconde page du menu opérateur.

```
Opérateur : Choisissez
LECTURE DIAGRAM. ALARME VOIE AUTRE>
```

L'appui sur la touche logicielle située en dessous du texte "AUTRE" appelle la troisième page du menu opérateur.

```
Operateur : Choisissez
OPTIONS TOUCHES TEXTE EDIT° AUTRE>
```

Comme vous pouvez le constater, CONFIG est la quatrième touche logicielle.

```
Operateur : Choisissez
HORLOGE SOURCE ERR_SYS CONFIG. AUTRE>
```

2.3.2 ACCES A LA CONFIGURATION (suite)

A LA LIVRAISON, LE CODE EST '10'

L'appui sur la touche logicielle située sous le texte "CONFIG" appelle la page de saisie du code.

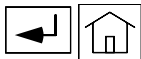
Saisir le code en entrant '1', puis '0' sur le pavé numérique, suivi de l'appui sur la touche "VALIDATION":

<1> <0>  (Validation)

2.3.3 Vitesse diagramme

L'appui sur la touche DIAGRAM. appelle le menu de configuration du diagramme. Nous nous intéresserons, dans notre exemple, uniquement au réglage de la vitesse, donc la touche VITESSE sera actionnée.

Utiliser la touche de défilement jusqu'à faire apparaître 60 mm/hr en vitesse A, valider, puis appuyer sur la touche DEBUT pour revenir au premier menu de configuration.



2.3.4 Gamme d'entrée

Utiliser la touche logicielle VOIE pour faire apparaître le premier menu de configuration de voie.

Entrer le numéro de la voie à programmer (5 dans notre exemple) à l'aide du pavé numérique. Appuyer ensuite sur la touche logicielle GAMME.

TYPE D'ENTREE, GAMME ETC.

Utiliser les touches de défilement pour choisir le type d'entrée. (Un appui sur la touche de défilement vers le haut fait apparaître le type T/C (thermocouple)).

Noter que °C et compensation de soudure froide interne sont les valeurs de défaut. Ces valeurs sont modifiables à l'aide des touches de défilement.

Appuyer 2 fois sur la touche CURSEUR pour amener le curseur sous le second champ de saisie de la gamme d'entrée.

Entrer le haut d'échelle d'entrée (900) à l'aide du pavé numérique.

Ne pas encore valider pour l'instant !

Utiliser PAGE SUIVANTE pour appeler la prochaine page.

```
Operateur : Choisissez
HORLOGE SOURCE ERR_SYS CONFIG. AUTRE>
```



```
Entrez le code *****
QUITTER VALIDER
```

```
Configuration : Choisissez
APPAREIL DIAGRAM VOIE GROUPE AUTRE>
```



```
Diagramme : Choisissez
VITESSE INT_EDI MODE FORMAT TRACES
```



```
Vit. A 120 mm/hr Vit. B 1200 mm/hr
Unités mm/hr Vit. opérat. 120 mm/hr
```



```
Vit. A 60 mm/hr Vit. B 1200 mm/hr
Unités mm/hr Vit. opérat 120 mm/hr
```

```
Configuration : Choisissez
APPAREIL DIAGRAM VOIE GROUPE AUTRE>
```



```
Voie 1 : Choisissez
GAMME ALARME ZONE TRACE IDENT
```

<5>

```
Voie 5 : Choisissez
GAMME ALARME ZONE TRACE IDENT
```



```
Type ent Non
```



```
Type ent T/C 0 to 10.00 °C
CJC type Internal
```



```
Type ent T/C 0 to 10.00 °C
Type CSF Interne
```



```
Type ent T/C 0 to 10.00 °C
Type CSF Interne
```

<9><0><0>

```
Type ent T/C 0 to 900 °C
Type CSF Interne
```



3.4 GAMME D'ENTREE (Suite)

TYPE DE LINEARISATION ET MISE A L'ECHELLE

La touche PAGE SUIVANTE appelle la seconde page de configuration de l'entrée qui propose 'Linéaire' par défaut.

Utiliser les touches de défilement Haut/Bas pour défiler les différents types de linéarisation jusqu'à atteindre 'Type K'.

Utiliser la touche PAGE SUIVANTE pour appeler l'écran suivant:

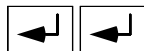
FORMAT D'AFFICHAGE, FILTRAGE ET RUPTURE CAPTEUR

Par défaut, 2 décimales sont affichées. Utiliser la touche curseur pour atteindre le champ 'Filtrage'.

Aucun filtrage ('Non') n'est appliqué par défaut.

Utiliser la touche curseur pour atteindre le champ 'Renvoi de sécurité'. Utiliser la touche de défilement vers le Haut pour changer de 'Non' à 'HtEch'.

Appuyer sur validation pour confirmer toutes les saisies effectuées jusqu'à présent, puis une nouvelle fois pour revenir au premier menu de configuration.



Fct° Lin Linéaire
Sans éch



Fct° Lin **Type K**
Sans éch



Format valeur XXX.XX
Filtrage Sans Renvoi de sécurité Sans



Format valeur XXX.XX
Filtrage Sans Renvoi de sécurité Sans



Format valeur XXX.XX
Filtrage Sans Renvoi de sécurité Sans



Format valeur XXX.XX
Filtrage Sans Renvoi de sécurité **HtEch**

2.3.5 Alarmes de voie

TYPE D'ALARME ET SEUIL

Utiliser la touche logicielle ALARME pour appeler la page de configuration du seuil et action d'alarme. Le numéro de seuil de défaut est 1, qui sera utilisé ici pour simplicité. (Le clavier numérique serait utilisé pour choisir le seuil 2 à 4 pour chaque voie). Utiliser la touche logicielle SEUIL pour accéder la page de saisie du seuil.

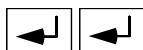
Utiliser la touche de défilement vers le bas à deux reprises pour modifier le type de seuil de 'Non' à 'Mémoire' en passant par 'Déclenc.'

Le type d'alarme est entré, utiliser la touche CURSEUR pour accéder au champ Seuil.

Utiliser le clavier numérique pour entrer la valeur 780.

Utiliser la touche PAGE SUIVANTE. Les valeurs d'hystérésis et de durée sont correctes (Si nécessaire, le clavier numérique permet de les modifier.)

Utiliser la touche VALIDATION pour confirmer les modifications apportées, puis de nouveau pour revenir au premier niveau de configuration d'alarme.



ACTIONS D'ALARME

L'appui sur la touche logicielle ACTIONS appelle la page de configuration des actions d'alarme. Le numéro d'action par défaut est 1 qui sera utilisé ici pour simplicité. L'action 2 est accessible en appuyant sur la touche page suivante si nécessaire.

Utiliser les touches de défilement pour choisir la catégorie d'action: Diagramme, Tracé, Alarme.

Utiliser la touche CURSEUR pour positionner le curseur sous le champ actions, puis appuyer 1 fois sur la touche de défilement bas pour faire apparaître 'Bip sonore'. 'Quand actif' nous convient, la configuration d'alarme est terminée.

Appuyer une fois sur VALIDATION pour confirmer les modifications, puis à nouveau pour revenir au premier niveau de configuration d'alarme, puis encore à nouveau pour revenir au premier niveau de configuration de voie.



Voie 5 : Choisissez
 GAMME **ALARME** ZONE TRACE IDENT



Alarme 1 : Choisissez
 SEUIL ACTIONS



Valide Non Type Absolu haut
 Seuil 10.00 °C



Valide Mémorisée Type Absolu haut
 Seuil 10.00 °C



Valide Mémorisée Type Absolu haut
 Seuil 10.00 °C



Valide Mémorisée Type Absolu haut
 Seuil 10.00 °C

<7><8><0>

Valide Mémorisée Type Absolu haut
 Seuil 780 °C



Hystérésis 0.000 °C
 Durée 0s

Alarme 1 : Choisissez
 SEUIL **ACTIONS**



A1 Inactif



A1 **Alarme** Acquitter alarmes de
 Everything sur apparition



A1 Alarme Acquitter alarmes de
 Everything sur apparition



A1 Alarme **bip sonore**
 quand actif

2.3.6 Zone de tracé

REGLAGE DE LA ZONE PAPIER DU TRACE

Appuyer sur la touche logicielle ZONE pour appeler la première page de configuration de la zone de tracé. Cette page, et la suivante, permettent de définir l'échelle diagramme, la zone diagramme et les divisions diagramme.

Utiliser les touches de défilement pour passer de 'gamme' à 'éch. diag.'.

Utiliser la touche curseur et le pavé numérique pour entrer l'échelle diagramme de 400 à 800 °C

La zone de défaut (totalité du diagramme) nous convient, appuyer sur la touche PAGE SUIVANTE pour accéder à l'entrée des divisions diagramme.

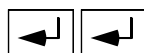
Echelle

Appuyer sur la touche de défilement vers le haut pour choisir 'Automatique'

Appuyer sur la touche curseur, puis entrer <1> <0> à l'aide du pavé numérique, pour passer de la valeur de défaut (5) à 10 (comme désiré).

Ceci termine la configuration de la zone de tracé.

Appuyer 2 fois sur la touche de validation pour revenir au premier niveau de configuration de voie.



Voie 5 : Choisissez
 GAMME ALARME **ZONE** TRACE IDENT



Ech=gamme
 Zone diag. 0.0 to 100.0%



Ech. diag. 0.000 to 900.0 °C
 Zone diag. 0.0 to 100.0%

<4> <0> <0>

Ech. diag. 400 to 900.0 °C
 Zone diag. 0.0 to 100.0%



Ech. diag. 400 to 900.0 °C
 Zone diag. 0.0 to 100.0%

<8> <0> <0>

Ech. diag. 400 to 800 °C
 Zone diag. 0.0 to 100.0%



Echelle Sans



Echelle Automat. 5 divisions



Echelle Automat. 5 divisions

<1> <0>

Echelle Automat. 10 divisions

2.3.7 Tracé de la voie

TRACE OUI/NON; COULEUR DU TRACE

Appuyer sur la touche logicielle TRACE pour définir le tracé.

Les paramètres de défaut nous conviennent excepté la couleur A qui doit être noire.

Utiliser la touche CURSEUR pour se positionner sous le champ COULEUR A.

Appuyer 2 fois sur la touche de défilement vers le bas pour passer de Bleu à Noir.

Appuyer 2 fois sur la touche de validation pour revenir au premier niveau de configuration de voie.



Voie <u>5</u> : Choisissez				
GAMME	ALARME	ZONE	TRACE	IDENT



Tracé <u>Oui</u>	Epaississement Non
Couleur A Bleu	B Bleu



Tracé <u>Oui</u>	Epaississement <u>Non</u>
Couleur A Bleu	B Bleu



Tracé <u>Oui</u>	Epaississement Non
Couleur A <u>Bleu</u>	B Bleu



Tracé <u>Oui</u>	Epaississement Non
Couleur A <u>Noir</u>	B Bleu

2.3.8 Identification des voies

IDENTIFICATEURS DE TRACE

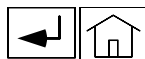
Appuyer sur la touche logicielle IDENT pour appeler la première page de configuration des descriptifs/repères.

Appuyer sur C pour effacer le descriptif de défaut.

Appuyer sur +/- pour choisir le jeu de caractère, puis utiliser les touches de défilement Haut/Bas et le curseur pour entrer le descriptif souhaité.

Appuyer sur PAGE SUIVANTE pour accéder au repère de voie, et entrer le nouveau repère (Four01A) suivant le même principe que le descriptif.

Appuyer sur VALIDATION pour confirmer les modifications puis sur DEBUT pour revenir au premier niveau de configuration.



Configuration : Choisissez APPAREIL DIAGRAM VOIE GROUPE AUTRE>

Voie <u>5</u> : Choisissez				
GAMME	ALARME	ZONE	TRACE	IDENT



Descriptif <u>Channel Number 5</u>	IDENT
------------------------------------	-------



Descriptif _____	IDENT
------------------	-------



Descriptif <u>Temp A four n° 1.</u>	IDENT
-------------------------------------	-------



Repère <u>5</u>	IDENT
-----------------	-------

Repère <u>Four01A</u>	IDENT
-----------------------	-------

Ceci termine la configuration exemple telle que définie en section 2.3.1, et devrait être suffisant pour que vous puissiez démarrer l'appareil avec vos propres types d'entrée, gammes etc. Le reste de la section montre comment inclure la voie 5 dans un groupe nommé 'Temps four 1' et comment afficher ce groupe. Nous terminerons par une impression de la configuration sur le diagramme.

2.3.9 Configuration de groupes

CHOIX DU GROUPE

Appuyer sur la touche logicielle GROUPE pour appeler la première page de configuration de groupe.

Utiliser la touche de défilement vers le haut pour choisir le premier groupe vide.

Appuyer sur la touche logicielle TITRE pour entrer le nouveau nom (Temps. four 1) suivant le même principe que le descriptif de voie.

Un double appui sur validation confirme les modifications et ramène au premier niveau de configuration de groupe.

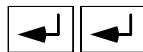


DEFINITION DU CONTENU DU GROUPE

Appuyer sur la touche logicielle CONTENU.

Appuyer sur AJOUTER, A et le pavé numérique pour entrer 5 à 8.

Appuyer 2 fois sur validation pour confirmer les modifications et revenir au premier niveau de configuration de groupe.



FORMAT DU GROUPE

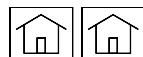
L'appui sur la touche logicielle FORMAT permet d'inclure ou non les unités en choisissant Oui/Non (touches de défilement).

Cette touche permet également de définir le format d'affichage comme étant 'Numéro/repère', 'Numéro seul' ou 'Numéro/Descriptif' à l'aide des touches de défilement.

Dans notre cas, les valeurs de défaut sont acceptables, et la configuration se termine par un appui sur la touche de validation.



On termine en appuyant 2 fois sur la touche DEBUT pour revenir au premier niveau opérateur.



```
Configuration : Choisissez
APPAREIL  DIAGRAM  VOIE  GROUPE  AUTRE>
```



```
Config du groupe: Everything
CONTENU  FORMAT  TITRE  SUIVANT  PRECEDT
```



```
Config du groupe: Vide 1
CONTENT  FORMAT  TITLE  SUIVANT  PRECEDT
```



```
Titre du groupe Temps four 1
```

```
Config du groupe: Temps four 1
CONTENU  FORMAT  TITRE  SUIVANT  PRECEDT
```



```
-->
ANNULER  TYPE ↑  -->  AJOUTER  A
```



```
-->_01,
ANNULER  TYPE ↑  -->  AJOUTER  A
```

<5>

```
-->_05,
ANNULER  TYPE ↑  -->  AJOUTER  A
```



```
-->_05- 01,
ANNULER  TYPE ↑  -->  AJOUTER  A
```

<8>

```
-->_05- 08,
ANNULER  TYPE ↑  -->  AJOUTER  A
```

```
Config du groupe: Temps four 1
CONTENU  FORMAT  TITRE  SUIVANT  PRECEDT
```



```
Inclure les unités oui
Identification(s) Numéro/Repère
```

```
Configuration : Choisissez
APPAREIL  DIAGRAM  VOIE  GROUPE  AUTRE>
```

```
Operateur : Choisissez
LECTURE  DIAGRAM  ALARME  VOIE  AUTRE>
```

2.3.10 Sélection du groupe affiché

L'appui sur la touche logicielle AFFICH., puis MODE appelle la page de sélection du groupe pour affichage.

Appuyer sur SUIVANT et PRECEDENT pour faire défiler les différents groupes jusqu'à faire apparaître 'Temps Four 1'.

Appuyer sur VALIDATION pour compléter la configuration définie en section 2.3.1



La valeur affichée (probablement >Gamme) n'aura pas de signification puisqu'elle correspond à un exemple ne correspondant sûrement pas au signal présent sur votre entrée. Rester en mode opérateur pour l'instant.

```
Opérateur : Choisissez
LECTURE  DIAGRAM  ALARME  VOIE  AUTRE>
```



```
01 23.57 Deg C  Temperature bassin
2 LIGNES  MODE  DEFILT  SUIVANT  PRECEDT
```



```
Gp Everything  Mode Numerique
-->  SUIVANT  PRECEDT
```



```
Gp Temps four 1  Mode Numerique
-->  SUIVANT  PRECEDT
```

```
05  >GAMME °C  Four01A
2 LIGNES  MODE  DEFILT  SUIVANT  PRECEDT
```

2.3.11 Impression de la configuration sur le diagramme

Avant de pouvoir effectuer une impression de configuration sur le diagramme, il est nécessaire d'arrêter l'imprimante. Pour ce faire, appuyer sur la touche DEBUT pour afficher le premier menu opérateur.



Appuyer sur la touche logicielle DIAGRAM.

Appuyer sur CONTROLE.

Appuyer sur ARRET ou STOPPER (Note 1). Après le message 'Patientez SVP', la lettre P apparaît en 39eme position de la première ligne d'affichage pour vous rappeler que l'imprimante est arrêtée. (Note 2).

Notes:

1. La touche STOPPER entraîne un arrêt quasi immédiat du diagramme.
La touche ARRET imprime préalablement un message d'arrêt .
2. Si une alarme est présente, le 'P' est remplacé par un 'I'

Appuyer sur début puis entrer en configuration comme décrit en 2.3.2

```
05  >GAMME °C  Four01A
2 LIGNES  MODE  DEFILT  SUIVANT  PRECEDT
```

```
Opérateur : Choisissez
LECTURE  DIAGRAM.  ALARME  VOIE  AUTRE>
```



```
Diagramme : Choisissez
CONTROLE  VITESSE  INT_EDIT  MODE  ECHELLES
```



```
Imprimante en ligne ? Oui
ARRET  STOPPER
```



```
Patientez SVP
```

```
Imprimante en ligne ? Non  P
MARCHE  BLOQUER  AVANCE
```

2.3.11 IMPRESSION DE LA CONFIGURATION SUR LE DIAGRAMME (suite)

Depuis le premier menu de configuration, appuyer sur AUTRE jusqu'à ce que IMPRESS apparaisse. (Le nombre d'appui nécessaire dépend du nombre d'options présentes)

```
Configuration : Choisissez
APPAREIL  DIAGRAM  VOIE  GROUPE  AUTRE>
└────────┘
```

'DERIVEE', 'TOTALIS', 'COMPTEUR' et 'MINUT.' n'apparaissent que si l'option est présente.

```
Configuration : Choisissez
EVEN.     EDIT°   COPIE  DERIVEE  AUTRE>
└────────┘
```

'CARTE_M' et 'COMM.' n'apparaissent que si l'option est présente.

```
Configuration : Choisissez
TOTALIS  COMPTEUR  MINUT.  COMM.  AUTRE>
└────────┘
```

Appuyer sur IMPRESS.

```
Configuration : Choisissez
TRANSF.  CARTE_M  TESTS  CONFAUTO  AUTRE>
└────────┘
```

Appuyer sur VOIE pour débiter l'impression de la configuration des voies sur le diagramme. Cette fonction imprime la configuration de toutes les voies présentes qui ne sont pas inhibées (type d'entrée 'NON').

```
Configuration : Choisissez
ACCESS  REGLAGES  IMPRESS  AUTRE>
└────────┘
```

Une fois terminé, l'affichage revient au menu d'impression.

```
Impression de configuration : Choisissez
TOTALE  VOIE  TRACE  ALARME  AUTRE>
└────────┘
```

```
Impression configuration en cours
ARRET
```

```
Configuration : Choisissez
ACCESS  REGLAGES  IMPRESS  AUTRE>
```

La figure 2.3.11 est un exemple de ce que vous devriez obtenir dans notre cas. L'impression ne comprend que les voies non inhibées (type d'entrée 'NON'). Dans cet exemple seule la voie 5 est supposée être programmée.

LISTING DE CONFIGURATION 4180M 4.3 10:05:54 01/05/95										
CONFIGURATION DES VOIES D'ENTREE 1										
TYPE	ENTREE / GAMME		FONCTION	FORMAT	ECHELLE		UNITE			
5	T/C	0.0000>900.00 °C		SF INT	TYPE K	XXX.XX	0.0000>900.00		°C	
CONFIGURATION DES VOIES D'ENTREE 2										
REPERES	DESCRIPTIF	REGLAGE	SF	MV	OHMS	RENV.	FILTRAGE			
5	T/C	Four No1 tempA	SANS	USINE	USINE	USINE	HAUT	SANS		

Figure 2.3.1 Impression de la configuration de voies

2.4 COPIE DE CONFIGURATION

Une fois la programmation d'une voie terminée, il est possible de copier sa gamme, zone et paramètres d'alarme vers une ou plusieurs autres voies. Les voies concernées gardent leur configuration de tracé et d'identification.

EXEMPLE

Pour copier la configuration de la voie 5 vers les voies 6 à 8, puis modifier les paramètres suivants:

Voie 6: Couleur tracé = Rouge, Descriptif = 'Four No 1 temp B', Repère = Four01B

Voie 7: Couleur tracé = Bleu, Descriptif = 'Four No 2 temp A', Repère = Four02A

Voie 8: Couleur tracé = Vert, Descriptif = 'Four No 2 temp B', Repère = Four02B

Hormis les modifications ci-dessus, la configurations des voies (et alarmes) doit être celle de la voie 5.

2.4.1 Copie de la gamme et zone

Entrer en configuration comme indiqué en section 2.3.2 .

Appuyer sur AUTRE>, puis sur COPIE pour appeler la page de copie.

Appuyer sur la touche logicielle VOIE pour appeler la page de copie de voies.

Noter que DERIVEE n'apparaît que si une option mathématique est présente.

Utiliser le pavé numérique et le curseur pour entrer la voie source (5) et les voies de destination (6 à 8).

Débuter la copie en validant.



Un nouvel appui sur Validation (ou C) ramène un écran en arrière, où vous pouvez choisir ALARME.



Entrer les voies source et destination, et débiter la copie en validant comme pour la copie de voie.

```
Configuration : Choisissez
APPAREIL  DIAGRAM  VOIE  GROUPE  AUTRE>
```



```
Configuration : Choisissez
EVEN.     EDIT°    COPIE  DERIVEE  MORE>
```



```
Copie de configuration : Choisissez
VOIE  DERIVEE  ALARME
```



```
Copier gamme/zone de la voie _1 vers
voie(s) 1 à 1
```

<5>

```
Copier gamme/zone de la voie _5 vers
voie(s) 1 à 1
```



```
Copier gamme/zone de la voie _5 vers
voie(s) _1 à 1
```

<6>

```
Copier gamme/zone de la voie _5 vers
voie(s) _6 à 1
```



```
Copier gamme/zone de la voie _5 vers
voie(s) _6 à _1
```

<8>

```
Copier gamme/zone de la voie _5 vers
voie(s) _6 à _8
```

Patientez SVP

```
Copier gamme/zone de la voie _5 vers
voie(s) 6 à 8
```

```
Copie de configuration : Choisissez
VOIE  DERIVEE  ALARME
```



```
Copier alarme/action de la voie 1
vers Voie(s) 1 à 1
```

2.4 COPIE DE CONFIGURATION (Suite)

2.4.2 Couleur de tracé

Appuyer sur début et choisir la configuration de VOIE.



Sélectionner la voie 6, et appuyer sur la touche logicielle TRACE.

Appuyer deux fois sur la touche curseur, puis sur la touche de défilement vers le bas pour sélectionner le tracé rouge.

Appuyer deux fois sur validation pour revenir au premier niveau de configuration de voie.



```
Configuration : Choisissez
APPAREIL  DIAGRAM  VOIE  GROUPE  AUTRE>
```

```
Voie _5 : Choisissez
GAMME  ALARME  ZONE  TRACE  IDENT
<6>
```

```
Voie _6 : Choisissez
GAMME  ALARME  ZONE  TRACE  IDENT
```

```
Tracé Oi          Epaisseur Non
Couleur A: Rouge          B: Noir
```

```
Tracé Oi          Epaisseur Non
Couleur A: Noir          B: Noir
```

```
Tracé Oi          Epaisseur Non
Couleur A: Noir          B: Noir
```

```
Tracé Oi          Epaisseur Non
Couleur A: Rouge          B: Noir
```

2.4.3 Identificateurs de tracé

Appuyer sur IDENT pour appeler la première page de configuration des identificateurs de tracé.

Appuyer sur C pour effacer le descriptif de défaut.

Entre le nouveau descriptif comme décrit en 2.3.8.

Appuyer sur page suivante pour saisir le nouveau repère suivant le même principe.

Appuyer deux fois sur validation pour revenir au premier menu de configuration de voie, et répéter les actions pour les voies 7 et 8 en faisant les changements adéquates.



Une fois terminé, appuyer sur VALIDATION pour confirmer les changements, puis sur DEBUT pour revenir au premier menu de configuration.

Pour vérification finale, il est possible d'imprimer la configuration sur le diagramme.

```
Voie _6 : Choisissez
GAMME  ALARME  ZONE  TRACE  IDENT
```

```
Descriptif Channel number 6
```

```
Descriptif _
```

```
Descriptif Temp A four n° 1
```

```
Repère 6
```

```
Repère Four01B
```

```
Voie _6 : Choisissez
GAMME  ALARME  ZONE  TRACE  IDENT
```

2.4 COPIE DE CONFIGURATION (Suite)

LISTING DE CONFIGURATION 4180M 4.3 10:59:22 01/05/95									
CONFIGURATION DES ALARMES 1									
	VALIDE	TYPE D'ALARME				UNITE			
05-1	MEMORISEE	ABSOLU	HAUT	780.00	°C				
06-1	MEMORISEE	ABSOLU	HAUT	780.00	°C				
07-1	MEMORISEE	ABSOLU	HAUT	780.00	°C				
08-1	MEMORISEE	ABSOLU	HAUT	780.00	°C				
CONFIGURATION DES ALARMES 2									
	MOYENNE	HYSTERESIS	DUREE						
05-1		0.0000	0S						
06-1		0.0000	0S						
07-1		0.0000	0S						
08-1		0.0000	0S						
ACTIONS DES ALARMES									
05-1-1	ALARME	BIP SONORE	QUAND ACTIF						
06-1-1	ALARME	BIP SONORE	QUAND ACTIF						
07-1-1	ALARME	BIP SONORE	QUAND ACTIF						
08-1-1	ALARME	BIP SONORE	QUAND ACTIF						

LISTING DE CONFIGURATION 4180M 4.3 10:55:37 01/05/95									
CONFIGURATION DES VOIES D'ENTREE 1									
	TYPE	ENTREE / GAMME		FONCTION	FORMAT	ECHELLE		UNITE	
5	T/C	0.0000	>900.00°C	SF INT	TYPE K	xxx.xx	0.0000	>900.00	°C
6	T/C	0.0000	>900.00°C	SF INT	TYPE K	xxx.xx	0.0000	>900.00	°C
7	T/C	0.0000	>900.00°C	SF INT	TYPE K	xxx.xx	0.0000	>900.00	°C
8	T/C	0.0000	>900.00°C	SF INT	TYPE K	xxx.xx	0.0000	>900.00	°C
CONFIGURATION DES VOIES D'ENTREE 2									
	REPERES	DESCRIPTIF		REGLAGE	SF	MV	OHMS	RENV.	FILTRAGE
5	T/C	Four No1	tempA	SANS	USINE	USINE	USINE	HAUT	SANS
6	T/C	Four No1	tempA	SANS	USINE	USINE	USINE	HAUT	SANS
7	T/C	Four No1	tempA	SANS	USINE	USINE	USINE	HAUT	SANS
8	T/C	Four No1	tempA	SANS	USINE	USINE	USINE	HAUT	SANS

Figure 2.4 Impression de configuration pour les voies 5 à 8

SECTION 3 : MENUS OPERATEUR.

Table des matières

3.1 INTRODUCTION	3 - 5
PREMIERE PAGE DU MENU OPERATEUR	3 - 5
SECONDE PAGE DU MENU OPERATEUR	3 - 5
TROISIEME PAGE DU MENU OPERATEUR	3 - 5
QUATRIEME PAGE DU MENU OPERATEUR	3 - 5
3.2 PREMIERE PAGE DU MENU OPERATEUR	3 - 6
3.2.1 Menu opérateur: LECTURE	3 - 6
3.2.2 Menu opérateur: DIAGRAMME	3 - 9
TOUCHE CONTROLE	3 - 9
TOUCHE VITESSE	3 - 9
TOUCHE INT_EDI	3 - 10
TOUCHE MODE	3 - 10
TOUCHE ECHELLES	3 - 10
3.2.3 Menu opérateur: ALARME	3 - 11
3.2.4 Menu opérateur: VOIE	3 - 12
3.3 DEUXIÈME PAGE DU MENU OPÉRATEUR	3 - 14
3.3.1 Menu opérateur: OPTIONS	3 - 14
3.3.2 menu opérateur: TOUCHES	3 - 15
3.3.3 Menu opérateur: TEXTE	3 - 16
PARAMETRES EVOLUTIFS	3 - 16
3.3.4 Edition manuelle	3 - 17
3.4 TROISIÈME PAGE DU MENU OPÉRATEUR	3 - 18
3.4.1 Menu opérateur: HORLOGE	3 - 18
3.4.2 Menu opérateur: SOURCE?	3 - 18
3.4.3 Menu opérateur: ERR_SYS	3 - 19
3.4.4 Menu opérateur: CONFIG	3 - 19
3.5 QUATRIÈME PAGE DU MENU OPÉRATEUR	3 - 20
3.5.1 Menu opérateur: CARTE_M	3 - 20

Page vide

Page vide

SECTION 3 MENUS OPERATEUR

3.1 INTRODUCTION

Les menus opérateur (si autorisés - voir section 4.13) permettent le contrôle de certaines fonctions de base de l'appareil sans avoir à entrer de code (c.-à-d. sans avoir à entrer en configuration). Ces fonctions sont:

- 1 Contrôle du diagramme.
- 2 Visualisation et acquittement d'alarmes.
- 3 Visualisation des valeurs des voies et modification des seuils d'alarme.
- 4 Visualisation et contrôle des voies dérivées, totalisateurs, compteurs et minuteriers (si présents).
- 5 Déclenchement direct d'action via les touches logicielles programmables.
- 6 Déclenchement d'éditons.
7. Edition et impression des 2 messages opérateur.
- 8 Visualisation de la date et heure.
- 9 Recherche de la source d'une action.
- 10 Visualisation des erreurs système.
- 11 Entrée en configuration à l'aide du code.
- 12 Contrôle des fonctions liées à la présence d'une carte mémoire.

Les menus opérateurs sont organisés hiérarchiquement avec un premier menu et plusieurs menus accédés par les touches logicielles, comme décrit en figure 3.1.

La première page du menu opérateur apparaît lorsque la touche DEBUT est actionnée une ou plusieurs fois.

Les pages suivantes apparaissent au fur et à mesure de l'appui sur la touche logicielle AUTRE>.

PREMIERE PAGE DU MENU OPERATEUR (Pour une description complète – voir section 3.2)

```
Opérateur : Choisissez
LECTURE  DIAGRAM.  ALARME  VOIE  AUTRE>
```

SECONDE PAGE DU MENU OPERATEUR (Section 3.3)

```
Opérateur : Choisissez
OPTIONS  TOUCHES  TEXTE  EDIT.  AUTRE>
```

TROISIEME PAGE DU MENU OPERATEUR (Section 3.4)

```
Opérateur : Choisissez
HORLOGE  SOURCE?  ERR_SYS  CONFIG  AUTRE>
```

QUATRIEME PAGE DU MENU OPERATEUR (SECTION 3.5)

```
Opérateur : Choisissez
CARTE_M                                     AUTRE>
```

L'appui sur AUTRE> depuis la page 4 ramène à la page 1.

Les menus ci-dessus montrent tous les choix possibles lorsque toutes les options sont présentes. L'organisation de vos pages peut donc légèrement différer.

3.2 PREMIERE PAGE DU MENU OPERATEUR

3.2.1 Menu opérateur: LECTURE

L'appui sur la touche logicielle LECTURE appelle le menu d'affichage. Cette page fait apparaître une valeur de voie de mesure et les touches logicielles ci-dessous. Après approximativement 3 secondes, le numéro de la voie affiché passe au numéro suivant dans le groupe, à moins que la touche MAINTIEN n'est préalablement été actionnée (auquel cas le nom de la touche logicielle devient DEFILT et non MAINTIEN). La touche +/- du clavier numérique peut être utilisée pour faire défiler les voies dans les 2 modes MAINTIEN et DEFILT.

```
Operateur : Choisissez
LECTURE  DIAGRAM.  ALARME  VOIE  AUTRE>
```

```
05 783.95°C    Fourn01A
2 LIGNES  MODE  MAINTIEN  SUIVANT  PRECEDT
```

- 2 LIGNES** L'appui sur cette touche remplace la ligne de touches logicielles par un seconde ligne de valeur de mesure. L'appui sur VALIDATION, ANNULATION ou une quelconque touche logicielle ramène au mode 1 ligne (c.à.d avec la ligne de touches logicielles en seconde ligne)
- MODE** L'appui sur cette touche appelle la page de sélection de groupes et de mode d'affichage. Voir figures 3.2.1a/b/c pour les différentes possibilités de représentation.

```
Gp Descriptif groupe— Mode Numérique
--> SUIVANT  PRECEDT
```

- Gp** Utiliser SUIVANT et/ou PRECEDT pour défiler les différents groupes.
- Mode** Utiliser SUIVANT et/ou PRECEDT pour choisir le mode d'affichage:
- Numérique** Jusqu'à 2 voies peuvent être affichées simultanément sur chaque ligne, suivant le format sélectionné pour le groupe. Ce format de groupe (section 4.5) définit si les unités, les repères ou descriptifs doivent apparaître à côté de la valeur de la voie, et donc, le nombre de voies qu'il est possible de faire apparaître (figure 3.2.1a).
- Bargraphe** La ligne du haut affiche le numéro de la voie, la valeur numérique et l'unité de la voie, son mini et maxi d'échelle, mais également une représentation sous forme de bargraphe analogique. La ligne du bas contient, soit les touches logicielles, soit une deuxième voie de mesure (figure 3.2.1b).
- Sélection** Permet d'afficher jusqu'à 4 variables au choix, indépendamment des groupes. Ce mode peut faire apparaître 2 ou 4 valeurs comme indiqué en figure 3.2.1c. Pour sélectionner une voie, amener le curseur sur la position désirée en utilisant la touche logicielle ---> ou le point décimal du clavier numérique. Le type de variable (Voie dérivée, Totalisateur..) est sélectionné à l'aide de la touche logicielle TYPE ou de la touche +/- du clavier numérique. Le numéro de la voie est alors entré à l'aide du clavier numérique.
- MAINTIEN** L'appui sur cette touche fige l'affichage sur le numéro de voie en cours au lieu de le faire défiler cycliquement toutes les 3 secondes. Le nom de la touche passe alors à DEFILT.
- DEFILT** L'appui sur cette touche ramène au mode de défilement cyclique des voies au sein du groupe. Le nom de la touche passe alors à MAINTIEN.
- SUIVANT** Appelle la page suivante de valeurs au sein du groupe. Le nombre de variables affiché dépend du format de représentation du groupe (voir ci-dessus), format sélectionné en configuration (décrit en section 4.5), et également du mode d'affichage (1 ligne ou 2 lignes).
- PRECEDT** Identique à SUIVANT ci dessus, excepté que le sens de défilement est inversé.

3.2.1 TOUCHE LECTURE (Suite)

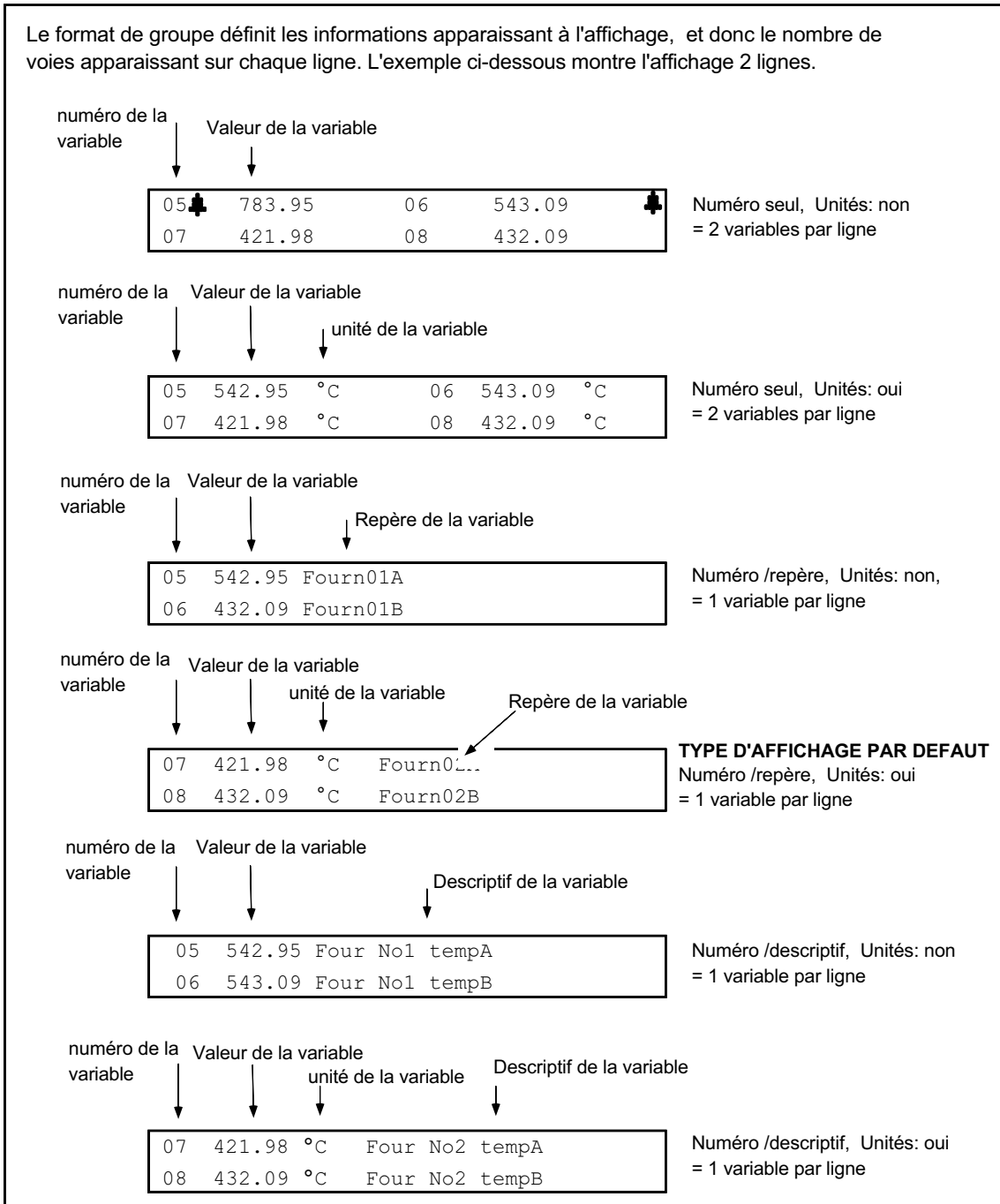


Figure 3.2.1a Modes de représentation numérique

3.2.1 TOUCHE LECTURE (Suite)

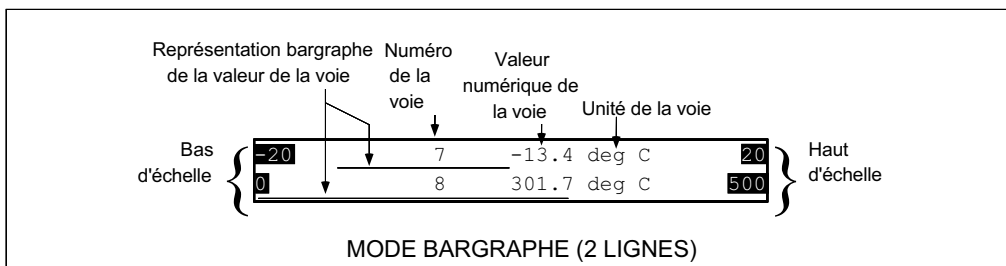


Figure 3.2.1b Mode baregraphe (2 lignes)

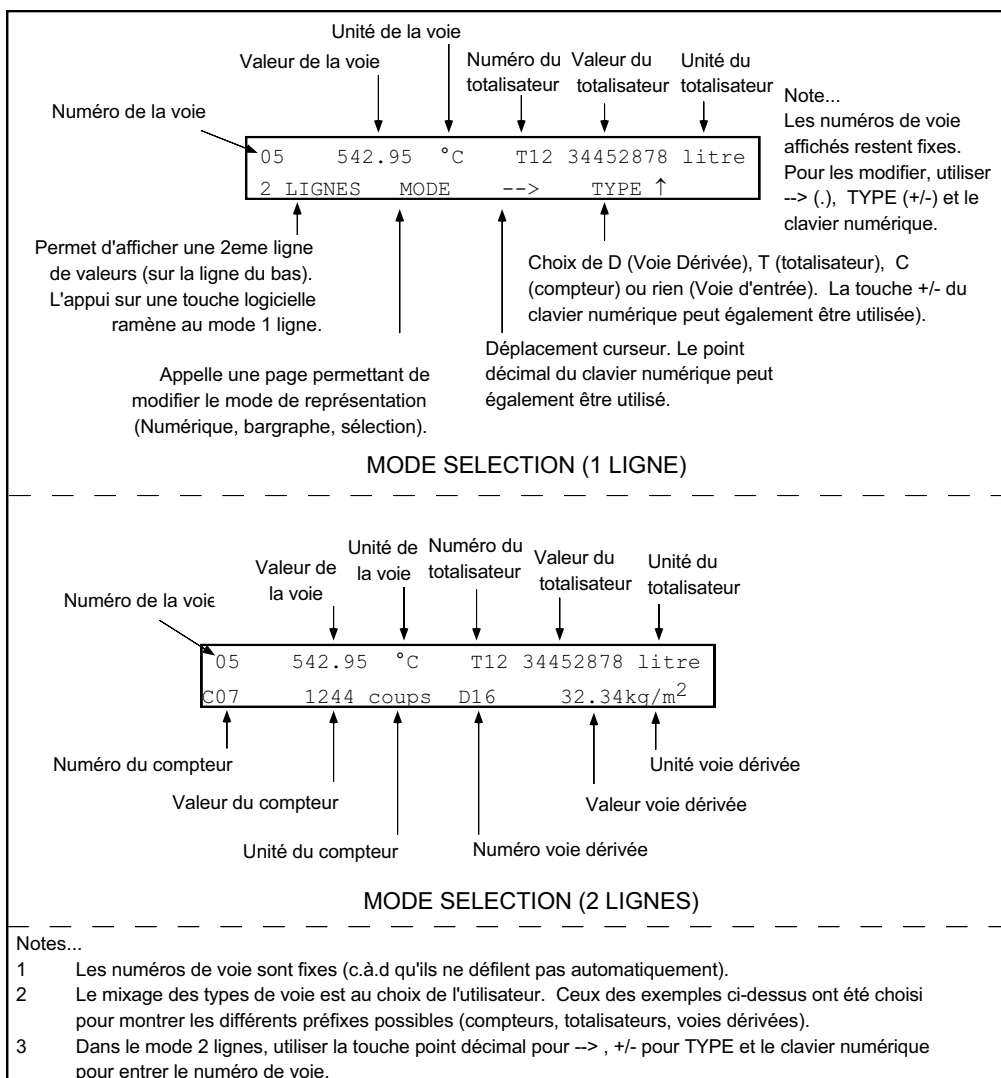


Figure 3.2.1c Modes sélection

3.2.2 Menu opérateur: DIAGRAMME

```
Opérateur : Choisissez
LECTURE  DIAGRAM.  ALARME  VOIE  AUTRE>
```

L'appui sur la touche DIAGRAM. appelle le menu ci dessous.

```
Diagramme: Choisissez
CONTROLE VITESSE INT_EDI MODE ECHELLES
```

TOUCHE CONTROLE

L'appui sur cette touche appelle le menu de marche/arrêt diagramme. Si l'imprimante est en marche, le menu suivant apparaît.

```
Imprimante en ligne ? Oui
ARRET  STOPPER
```

- ARRET L'appui sur cette touche entraîne l'impression des éditions et demandes d'impression en cours avant d'imprimer un message d'arrêt et de stopper le défilement diagramme. Après le message 'Patientez SVP', le menu d'arrêt apparaît ainsi que la lettre P à droite de l'afficheur pour indiquer ce statut.
- STOPPER L'appui sur cette touche entraîne l'arrêt du diagramme à la fin de la ligne en cours (si il y en a une). Les messages sont perdus mais si l'appareil était en train d'imprimer une édition cyclique lors de l'appui sur cette touche, celle-ci reprendra où elle en était à la prochaine remise en route du diagramme.

```
Imprimante en ligne ? Non
MARCHE BLOQUER  AVANCE P
```

- MARCHE L'appui sur cette touche met en marche le système d'impression. Après un message 'Patientez SVP', le menu d'arrêt apparaît et la lettre P disparaît.
- BLOQUER L'appui sur cette touche entraîne le déplacement puis l'immobilisation de la tête au milieu du diagramme. Cette fonction doit être utilisée pour changer la tête feutre et/ou le diagramme.
- AVANCE L'appui sur cette touche entraîne une avance de 16 cm du diagramme. Cette avance ne peut être arrêtée avant les 16 cm. Un nouvel appui réitère la demande.

TOUCHE VITESSE

L'appui sur cette touche permet (si autorisé) de choisir entre 2 vitesses de défilement, appelées vitesse A et B, définies en configuration du diagramme comme décrit en section 4.3.

```
Vitesse diagramme 120 mm/hr : Vit.  A
120  1200
```



```
vitesse diagramme 1200 mm/hr : Vit.  B
120  1200
```

La vitesse actuelle est affichée sur la ligne du haut. La vitesse A se sélectionne en appuyant sur la touche logicielle la plus à gauche (120 mm/hr dans l'exemple ci-dessus); la vitesse B (1200 mm/hr) par celle située à côté.

3.2.2 MENU OPERATEUR DIAGRAMME (Suite)

```
Opérateur : Choisissez
LECTURE  DIAGRAM. ALARME  VOIE  AUTRE>
```

```
Diagramme: Choisissez
CONTROLE  VITESSE INT_EDI MODE  ECHELLES
```

TOUCHE INT_EDI

L'édition 1 peut être déclenchée automatiquement, à l'un des 2 intervalles appelés intervalle A et intervalle B, définis en configuration du diagramme (section 4.3). Le contenu de l'édition 1 et sa destination (diagramme ou fichier -si option présente), est défini en configuration des éditions (section 4.7).

L'appui sur la touche INT_EDI permet de passer d'intervalle A à intervalle B (si autorisé). L'intervalle actuel est affiché sur la ligne du haut et les 2 touches logicielles indiquent les choix possibles. Un intervalle de 00:30 indique que l'édition 1 est imprimée toutes les 30 minutes. Un intervalle de 00:00 stoppe l'impression automatique de l'édition 1.

Dans l'exemple ci-dessous, l'intervalle A est 0, l'intervalle B est 1 heure.

```
Intervalle édition 00:00 : Intervalle A
00:00  01:00
```



```
Intervalle édition 01:00 : Intervalle B
00:00  01:00
```

Si l'option carte mémoire est présente, l'édition 2 peut également être déclenchée à un intervalle au choix parmi 2. Voir section 4.1.4 pour les détails.

TOUCHE MODE

3 'modes d'impression' sont possibles pour imprimer les données sur le diagramme. Ces modes sont appelés: Priorité Tracé, Priorité texte, Texte seul et sont décrits en détail en section 4.3 (Configuration diagramme). Chacun de ces modes peut être défini comme mode A ou B lors de la configuration.

La touche MODE permet à l'opérateur de choisir (si autorisé) le mode d'impression A ou B. Le mode actuel est indiqué sur la ligne du haut et les touches logicielles indiquent les 2 choix possibles. Dans l'exemple ci-dessous, le mode d'impression A est Priorité Tracé et le mode B est priorité Texte.

```
Le mode est Priorité tracé : Mode A
PRI_TRC  PRI_TXT
```

```
Le mode est Priorité texte :Mode  B
PRI_TRC  PRI_TXT
```

TOUCHE ECHELLES

L'appui sur cette touche appelle le menu de déclenchement rapide de l'impression des échelles sur le diagramme. L'appui sur DEPART déclenche les impression des échelles de toutes les voies avec tracé autorisé (section 4.4.5).

```
Impression échelles/Arrêt des tracés
DEPART
```


3.2.3 Menu opérateur: ALARME

L'appui sur la touche ALARME appelle la première page du menu de visualisation et acquittement des alarmes. La ligne du haut affiche le numéro des voies actuellement en alarme*. Dans l'exemple ci-dessous, les voies 3, 6 et 13 sont en alarme. Les alarmes sont affichées par numéro de voie croissant, les voies dérivées apparaissant après les voies d'entrées.

* Ou les voies avec alarmes de type mémorisé qui n'ont pas été acquitté avant que l'alarme ne disparaisse.

Les voies avec un ou plusieurs états d'alarme non acquittés ont un soulignement clignotant ; les voies dont tous les états d'alarme sont acquittés ont un soulignement fixe.

```
Opérateur : Choisissez
LECTURE  DIAGRAM.  ALARME  VOIE  AUTRE>
```

```
Voies 03, 06, 13,
+ANCIEN  +RECENT  ACQUIT.  VOIE  AUTRE>
```

```
Dérivées D01, D02, D03
+ANCIEN  +RECENT  ACQUIT.  VOIE  AUTRE>
```

+ANCIEN Affiche les détails sur la plus ancienne alarme encore active. Permet de défiler la liste de toutes les alarmes actives par ordre chronologique et de les acquitter si nécessaire.

+RECENT Affiche les détails sur la plus récente alarme active. Permet de défiler la liste de toutes les alarmes actives par ordre chronologique et de les acquitter si nécessaire

ACQUIT. Acquitte toutes les alarmes actives et non acquittées de la page.

Note: En général, pour acquitter toutes les alarmes actives, l'opérateur doit simplement effectuer 2 ou 3 manipulations: appui sur touche DEBUT (si nécessaire) pour entrer dans le premier menu opérateur ; ALARME puis ACQUIT.

VOIE Affiche la page d'information sur la voie (voir section 3.2.4 ci-après pour les détails). Permet à l'opérateur d'interroger les alarmes voie par voie.

AUTRE Affiche les pages d'alarme suivantes.

3.2.4 Menu opérateur: VOIE

Possibilités Visualisation de la valeur et échelle de la voie.
 Visualisation des alarmes de voie ; Visualisation et/ou modification (si autorisé) des seuils d'alarme.
 Visualisation des repères et descriptifs de voie. Le repère (sept caractères) est imprimé le long des courbes, dans la couleur de la voie. Le descriptif (17 caractères) peut être configuré pour apparaître à l'affichage et lors des éditions.

Accès

Touche DEBUT (si nécessaire) suivie de:

- a) touche VOIE puis le clavier numérique pour entrer le numéro de voie OU
- b) accès direct par le menu d'alarme comme décrit en 3.2.3 ci-dessus.

L'appui sur la touche VOIE dans le premier menu opérateur appelle le menu de voie comme décrit ci-dessous. Une fois la page affichée, un numéro de voie peut être choisi (6 dans l'exemple ci-dessous) à l'aide du clavier numérique.

```
Opérateur : Choisissez
LECTURE  DIAGRAM.  ALARME  VOIE  AUTRE>
                                     [ ]
                                     <6>
Voie _6: Choisissez
VALEUR  ALARME  IDENT  SEUILS
```

VALEUR Affiche les détails sur la voie: valeur actuelle, mini et maxi d'échelle, unité et descriptif.

```
06  783.98 °C  Four No1 tempB
[0]                                     [900]
```

L'appui sur VALIDATION OU ANNULER ramène à l'écran précédent.

ALARME Affiche les détails sur la première alarme active (si il y en a) de la voie sélectionnée. La ligne du haut affiche le numéro, descriptif de voie, numéro de seuil d'alarme et heure d'apparition.

```
061  Four No1 tempB Haut  14:42:22  [ ]
ACQUIT.  SUIVANT  PRECEDT
```

ACQUIT. L'appui sur cette touche acquitte les alarmes qui ne l'étaient pas.

SUIVANT L'appui sur cette touche affiche les alarmes actives suivantes pour cette voie.

PRECEDT L'appui sur cette touche affiche les alarmes actives précédentes pour cette voie.

L'appui sur VALIDATION ou ANNULER ramène au menu de VOIE.

IDENT Affiche le numéro, le repère et descriptif sur la première ligne de l'afficheur. Les touches SUIVANT et PRECEDT permettent d'accéder aux autres voies.

```
06 Rep Vo6 Descriptif Vo 6
SUIVANT  PRECEDT
```

L'appui sur VALIDATION ou ANNULER ramène au menu de VOIE.

(Suite)

3.2.4 MENU OPERATEUR: VOIE (Suite)

```

Opérateur : Choisissez
LECTURE   DIAGRAM. ALARME VOIE AUTRE>

```

<6> ▼

```

Voie 6: Choisissez
VALEUR   ALARME   IDENT  SEUILS

```

SEUILS Permet à l'opérateur de modifier les seuils d'alarme, valeurs de référence etc. Si autorisé (voie ACCES dans configuration en section 4.13). Le clavier numérique est utilisé pour modifier les seuils. L'appui sur VALIDATION enregistre la nouvelle valeur. L'exemple ci-dessous montre un affichage typique pour les types d'alarme disponibles. (Le soulignement n'apparaît que si l'accès opérateur est autorisé)

```

61 Abs ht   Seuil 780.0
ANNULER                               SUIVANT  PRECEDT

```

```

62 Eca in   Ref 10.00 Ecal.000
ANNULER                               -->  SUIVANT  PRECEDT

```

```

63 Ev. Pos. Chng 1.000 par 1 s
ANNULER  PERIODE  -->  SUIVANT  PRECEDT

```

```

121 Digital  Active Message
                               SUIVANT  PRECEDT

```

ANNULER	Remet à 0 la valeur.
SUIVANT	Affiche l'alarme suivante pour la voie.
PRECEDT	Affiche l'alarme précédente pour la voie.
-->	Cette touche logicielle permet de déplacer le curseur (clignotant) entre les différents paramètres modifiables. Le clavier numérique ou la touche PERIODE servent alors à entrer la nouvelle valeur.
PERIODE	N'apparaît que pour les alarmes de type vitesse d'évolution, et permet de faire défiler les différentes valeurs possibles. (Le clavier numérique n'est pas actif pour entrer cette valeur.)

3.3 DEUXIÈME PAGE DU MENU OPÉRATEUR

3.3.1 Menu opérateur: OPTIONS

L'appui sur la touche OPTIONS appelle le menu ci-dessous si les options sont présentes, ou fait apparaître le message 'Pas d'option' pendant 3 secondes.

```
Opérateur : Choisissez
LECTURE  DIAGRAM.  ALARME VOIE  AUTRE>
```



```
Opérateur : Choisissez
OPTIONS  TOUCHES  TEXTE  EDIT°  AUTRE>
```



```
Opérateur : Choisissez
DERIVEE  TOTALIS  COMPTEUR  MINUT.
```

DERIVEE Appelle le menu ci-dessous.

```
Voie dérivée D 1: Choisissez
VALEUR  ALARME  IDENT  SEUILS
```

Utiliser le clavier numérique pour sélectionner la voie. La page VALEUR possède une touche logicielle RAZ (si autorisé) pour les fonctions adéquates. Les autres menus sont identiques à ceux décrits pour les voies d'entrée (section 3.2.4 ci-dessus).

TOTALIS Visualise et donne une valeur de départ (si autorisé) aux totalisateurs. Le numéro se sélectionne à l'aide du clavier numérique..

```
Totalisateur T 1 : Choisissez
VALEUR  EDIT°
```

VALEUR Affiche la valeur, unité et descriptif du totalisateur. La valeur de départ peut être forcée à la valeur entrée au moment de la configuration, à l'aide de la touche logicielle DEPART.

SUIVANT et PRECEDT affichent les valeurs des autres totalisateurs.

```
T1 12345678 Unités -Descriptif-
DEPART                               SUIVANT  PRECEDT
```

EDIT° Permet de modifier (si autorisé) la valeur de départ du totalisateur à l'aide du clavier numérique.

```
Départ à 12000.000
```

COMPTEUR Menus identiques aux totalisateurs avec possibilité d'entrer une valeur de départ.

3.3.1 MENU OPERATEUR: OPTIONS (Suite)

```
Opérateur : Choisissez
LECTURE  DIAGRAM.  ALARME  VOIE  AUTRE>
```



```
Opérateur : Choisissez
OPTIONS  TOUCHES  TEXTE  EDIT°  AUTRE>
```



```
Opérateur : Choisissez
DERIVEE  TOTALIS  COMPTEUR  MINUT.
```

MINUT. Affiche le menu de contrôle de minuterie de la voie sélectionnée (N) à l'aide du clavier numérique. Les durées et répétitions sont entrées lors de la configuration de la minuterie (section 5.4).

```
Minuterie N : Choisissez
CONTROLE  IDENT
```

CONTROLE Affiche le menu suivant si la minuterie n'est pas active (Voir section 5.4)

```
Minuterie N inhibée
```

Ou, si active:

```
Minuterie N en attente de démarrage
DEPART
```

DEPART Déclenche la minuterie.

```
Minuterie N reste DDDDDD
RAZ
```

```
Minuterie N répète JJjr HHhr MMmn SSs
RAZ
```

RAZ Remet à 0 la minuterie qui se remet en attente de démarrage.

IDENT Permet de visualiser le descriptif de la minuterie, descriptif de 20 caractères entré lors de la configuration de la minuterie (section 5.4).

```
Minuterie N DDDDDDDDDDDDDDDDDDDDDDD
SUIVANT  PRECEDT
```

SUIVANT Visualise le descriptif de la minuterie suivante.

PRECEDT Visualise le descriptif de la minuterie précédente.

3.3.2 menu opérateur: TOUCHES

L'appui sur cette touche fait apparaître les 2 touches logicielles programmables (section 4.2.1 - Configuration appareil Page 2) . Ces touches permettent de déclencher des actions. Utiliser ANNULER ou VALIDATION pour revenir au menu précédent.

3.3.3 Menu opérateur: TEXTE

Applications	Générations de notes à imprimer sur le diagramme. Ajout de numéro de lot sur le diagramme. Saisie du nom de l'opérateur à inclure dans un texte.
Accès	touche DEBUT (si nécessaire), puis touches logicielles AUTRE et TEXTE

La touche logicielle TEXTE permet de saisir jusqu'à 2 messages, l'un et l'autre pouvant ensuite être imprimés sur le diagramme à l'aide des touches logicielles IMPR. 1 et IMPR. 2. Ces 2 messages peuvent contenir des paramètres évolutifs (Section 4.2).

```
Opérateur : Choisissez
LECTURE  DIAGRAM.  ALARME  VOIE  AUTRE>
```

```
Opérateur : Choisissez
OPTIONS  TOUCHES  TEXTE  EDIT°  AUTRE>
```

```
Texte: Choisissez
EDIT 1  EDIT 2  IMPR. 1  IMPR. 2
```

L'appui sur EDIT 1 ou EDIT 2 fait apparaître la page de saisie des textes.

```
Message opérateur 1 ou 2
ANNULER  <--  -->  SUIVANT  PRECEDT
```

ANNULER	Efface le message depuis la position du curseur (inclue) jusqu'à la fin de la ligne.
<—	Déplacement du curseur vers la gauche
—>	Déplacement du curseur vers la droite
SUIVANT	Affiche le caractère suivant du jeu de caractère actif à la position du curseur
PRECEDT	Affiche le caractère précédent du jeu de caractère actif à la position du curseur

PARAMETRES EVOLUTIFS

Les messages peuvent inclure un ou plusieurs paramètres qui peuvent changer automatiquement lors de l'impression. Par exemple, il est possible d'inclure la valeur d'une voie, la date, l'heure....). Les paramètres sont saisis entre deux symboles < et > pour les différencier des textes fixes. Les séquences disponibles sont:

<HEURE>	Imprime l'heure au format hh:mm:ss
<DATE>	Imprime la date dans le format défini dans la configuration de l'appareil JJ/MM/AA ou MM/JJ/AA.
<OP1>	Pas possible dans les messages opérateur. Pour les messages personnalisés ou d'alarme (section 4.2.1) <OP1> inclut le message opérateur N° 1. Si le message opérateur contient lui même des paramètres évolutifs, ceux-ci ne seront pas interprétés (ils apparaîtront tels que saisis dans le texte).
<OP2>	idem <OP1>, mais pour le message opérateur N° 2.

Les autres paramètres nécessitent la définition d'une source et d'un type de la forme <PARAMETRE-TYPE> ou <PARAMETRE.TYPE>. Si le paramètre est une voie, et le symbole (-) utilisé, alors TYPE est souligné en rouge si la voie a une alarme active ou non acquittée. Si le symbole utilisé est le point (.) ou si le paramètre n'est pas une voie, il n'y a pas de soulignement.

(Suite)

3.3.3 MENU OPERATEUR: TEXTE (Suite)

PARAMETRES EVOLUTIF (Suite)

SOURCES

Vide	Le déclencheur lui même est inclus comme source (ex alarme, totalisateur).
nn	La voie d'entrée N° nn est la source.
Dnn	La voie dérivée N° nn est la source.
Tnn	Le totalisateur N° nn est la source.
Cnn	Le compteur N° nn est la source.
Enn	L'événement N° nn est la source.
tnn	Le totalisateur N° nn est la source.

TYPES

ME	Permet d'inclure la valeur de la source.
RE	Permet d'inclure le repère de la source.
DE	Permet d'inclure le descriptif de la source.
UN	Permet d'inclure l'unité de la source.
NO	Permet d'inclure le numéro d'identification de la source (ex.. 11, T2, D43).

EXEMPLES

Le message <HEURE><DATE><.RE><-ME><.UN> imprime l'heure, la date, le repère, la valeur de la voie (soulignée en rouge si alarme) et l'unité de la source du déclenchement.

Pour un paramètre spécifique (voie 12 par exemple) <HEURE><DATE><12.RE><12-ME><12.UN> serait entré comme source.

3.3.4 Edition manuelle

Cette touche n'apparaît que si l'accès a été autorisé pendant la configuration (section 4.13). Elle permet de déclencher l'impression sur le diagramme du contenu d'un groupe au choix.

```
Opérateur : Choisissez
LECTURE  DIAGRAM.  ALARME VOIE AUTRE>
```

```
Opérateur : Choisissez
OPTIONS  TOUCHES  TEXTE  EDIT°  AUTRE>
```

```
Nom groupe -> diag
ENVOI          SUIVANT PRECEDT
```

Nom groupe	Affiche le nom du groupe. Les huit groupes sont accessibles par les touches logicielles SUIVANT et PRECEDT. La destination de l'édition (diagramme ou fichier sur la carte mémoire) est définie en configuration d'éditions (section 4.7).
ENVOI	Déclenche l'envoi de l'édition.

3.4 TROISIÈME PAGE DU MENU OPÉRATEUR

```
Opérateur : Choisissez
LECTURE  DIAGRAM.  ALARME  VOIE  AUTRE>
```



```
Opérateur : Choisissez
OPTIONS  TOUCHES  TEXTE  EDIT°  AUTRE>
```



```
Opérateur : Choisissez
HORLOGE SOURCE?  ERR_SYS  CONFIG.  AUTRE>
```

3.4.1 Menu opérateur: HORLOGE

L'appui sur cette touche appelle l'écran ci-dessous, et permet ainsi de visualiser la date et heure de l'appareil. La modification se fait en configuration (voir 4.2.1.)

```
HH:MM:SS  Jour JJ MMM AAAA
```

3.4.2 Menu opérateur: SOURCE?

Fonction Permet à l'opérateur de visualiser les sources programmées pour un certain type d'action.

L'appui sur cette touche appelle le menu suivant. La touche AUTRE> permet d'accéder aux pages suivantes

```
Recherche de la source: Choisissez
DIAGRAM.  TRACE  ALARME  TEXTE  AUTRE>
```

```
Recherche de la source: Choisissez
EDIT°  DERIVEE  MINUT.  TOTALIS  AUTRE>
```

```
Recherche de la source: Choisissez
COMPTEUR RELAIS  HORLOGE  CARTE_M  AUTRE>
```

L'appui sur une des touches affiche la première action possible liée à cette catégorie (section 4.1.3). Les touches SUIVANT et PRECEDT servent à afficher les différentes actions possibles pour la catégorie. Le premier choix de la liste DIAGRAM. est montré en exemple ci-dessous.

```
Diagramme imprimante ss tension
SUIVANT  PRECEDT
```

Une fois l'action choisie, l'appui sur VALIDATION déclenche la recherche pour cette action.

Après un message 'Patientez SVP', les sources de cette action sont présentées sur la ligne du bas. Jusqu'à 8 sources peuvent être affichées sur la ligne du bas mais, si il y en a plus, seules les 6 premières sont affichées et la touche logicielle AUTRE est disponible pour accéder aux pages suivantes.

(Suite)

3.4.2 MENU OPERATEUR: SOURCE ? (Suite)

```
Diagramme imprimante ss tension
011, D032, E06, T04, C01, t05, AUTRE>
```

Où

- Les voies d'entrée sont affichées sans préfixe.
- Les voies dérivées ont un préfixe 'D'.
- Les événements ont un préfixe 'E'.
- Les totalisateurs ont un préfixe 'T' majuscule.
- Les minuteriers ont un préfixe 't' minuscule.
- Les compteurs ont un préfixe 'C'.
- Les numéros de seuils d'alarme apparaissent en indice après le numéro de voie.

Par conséquent, dans l'exemple ci-dessus, le diagramme se met en marche lorsque le seuil 1 de la voie 1 ou le seuil 2 de la voie dérivée 3 est actif ou par l'événement 6 ou le totalisateur 4 ou le compteur 1 ou la minuterie 5 ou d'autres sources encore (AUTRE>).

3.4.3 Menu opérateur: ERR_SYS

```
Opérateur : Choisissez
LECTURE  DIAGRAM.  ALARME  VOIE  AUTRE>
```



```
Opérateur : Choisissez
OPTIONS  TOUCHES  TEXTE  EDIT°  AUTRE>
```



```
Opérateur : Choisissez
HORLOGE  SOURCE?  ERR_SYS  CONFIG  AUTRE>
```

Les erreurs système peuvent être visualisées depuis cet écran. Elles apparaissent une par une sur la première ligne de l'afficheur. Si plusieurs sont présentes, la touche 'page' est dessinée en dernière position de la première ligne de l'afficheur, et les touches logicielles SUIVANT et PRECEDT sont disponibles pour y accéder (section 2.2.2).

3.4.4 Menu opérateur: CONFIG

```
Entrer la code _____
QUITTER  VALIDER
```

La saisie correcte du code permet l'accès aux menus de configuration décrits en section 4. A la livraison, le code d'accès est 10 et peut être modifié dans les menus APPAREIL de configuration. Si le code est modifié à un seul '0', l'entrée en mode de configuration n'est plus protégée.

3.5 QUATRIÈME MENU OPÉRATEUR

3.5.1 Menu opérateur: CARTE_M

La description complète des possibilités est donnée dans le manuel spécifique a cette option: HA300716 livré lorsque cette option est présente.

```
Opérateur : Choisissez
LECTURE  DIAGRAM.  ALARME VOIE  AUTRE>
```

```
Opérateur : Choisissez
OPTIONS  TOUCHES  TEXTE EDIT°  AUTRE>
```

```
Opérateur : Choisissez
HORLOGE  SOURCE?  ERR_SYS  CONFIG  AUTRE>
```

```
Opérateur : Choisissez
CARTE_M  AUTRE>
```



```
Carte mémoire : Choisissez
DIR      STATUT  COPIE_D  OFFLINE  AUTRE>
```

```
Carte mémoire: Choisissez
RAPPORT  INTERVL  ENVOI  RECEPT°  AUTRE>
```

```
Carte mémoire : Choisissez
FORMAT  AUTRE>
```

DIR	Affiche le répertoire de la carte mémoire avec possibilité de supprimer des fichiers.
STATUT	Affiche la taille totale et l'espace libre en KO sur la carte mémoire.
OFFLINE	Interrompt le stockage sur la carte mémoire. Doit être utilisé avant de retirer la carte pour ne pas risquer de corrompre les données. Un buffer interne sauvegarde puis restitue les données si le changement de carte est court.
INTERVL	Permet de choisir entre l'intervalle d'archivage A et B pour l'édition 2. L'édition 2 peut ainsi être stockée sur la carte mémoire ou envoyée à l'impression automatiquement. (Voir également la section 4.1.4)
ENVOI	Permet de sauvegarder la configuration de l'appareil sur une carte mémoire préalablement formatée
RECEPT	Permet de charger une configuration dans l'appareil à partir d'un fichier situé sur la carte mémoire.
FORMAT	Permet de formater la carte mémoire avant première utilisation.

L'accès opérateur à l'une ou toutes ces fonctions peut être inhibé (section 4.13).

SECTION 4 : CONFIGURATION

Table des matières

Section	Page
4.1 INTRODUCTION	4 - 5
DELAI	4 - 5
4.1.1 Code	4 - 5
4.1.2 Textes	4 - 5
4.1.3 Actions	4 - 6
4.1.4 Editions	4 - 7
EDITIONS VERS LE DIAGRAMME	4 - 7
EDITION VERS LA CARTE MEMOIRE	4 - 7
4.2 CONFIGURATION APPAREIL	4 - 8
PARAMETRES PAGE 1	4 - 9
PARAMETRES PAGE 2	4 - 10
PARAMETRES PAGE 3	4 - 11
PARAMETRES PAGE 4	4 - 11
4.3 CONFIGURATION DIAGRAMME	4 - 12
4.3.1 Paramètres diagramme	4 - 13
4.3.2 Modes d'impression	4 - 13
PRIORITE TRACE	4 - 13
PRIORITE TEXTE	4 - 13
TEXTE SEUL	4 - 13
4.4 CONFIGURATION DE VOIE/ALARME	4 - 14
4.4.1 Attribution des adresses de voie	4 - 14
REGLES D'ADRESSAGE	4 - 14
4.4.2 Configuration de voie d'entrée : Gamme	4 - 15
VOIES D'ENTREE	4 - 15
PARAMETRES PAGE 1	4 - 16
PARAMETRES PAGE 2	4 - 17
PARAMETRES PAGE 3	4 - 17
VOIES DE SORTIE	4 - 18
4.4.3 Configuration de voie: Alarmes	4 - 20
TYPES DE FONCTIONNEMENT D'ALARME	4 - 20
PARAMETRES DES SEUILS PAGE 1	4 - 23
PARAMETRES DES SEUILS PAGE 2	4 - 23
TOUCHE ACTIONS	4 - 24
4.4.4 Configuration de voie: Zone	4 - 25
PARAMETRES DE ZONE	4 - 25
4.4.5 Configuration de voie: Trace	4 - 26
COULEURS DE DEFAUT	4 - 26
4.4.6 Configuration de voie: Ident	4 - 27
4.5 CONFIGURATION DE GROUPE	4 - 28
4.5.1 Paramètres de groupe	4 - 28
4.6 CONFIGURATION DES EVENEMENTS INTERNES	4 - 29
EXEMPLE	4 - 29
4.6.1 Paramètres d'événement	4 - 30
4.7 CONFIGURATION D'EDITION	4 - 31
4.7.1 Paramètres d'édition	4 - 31
4.8 COPIE DE CONFIGURATION	4 - 32
4.8.1 Règles de copie	4 - 32

Section 4 Table des matières (suite)

Section	page
4.9 CONFIGURATION DES OPTIONS	4 - 33
4.10 TRANSFERT DE CONFIGURATION	4 - 33
4.10.1 Paramètres de transfert	4 - 33
4.11 TEST	4 - 34
4.11.1 SBC	4 - 34
4.11.2 CARTE	4 - 34
4.11.3 PLUME	4 - 34
4.11.4 RELAIS	4 - 34
4.11.5 SORTIE	4 - 34
4.11.6 TEMP_SF	4 - 37
4.11.7 COMM	4 - 37
ENVOI	4 - 37
RECEPT°	4 - 37
BOUCLE	4 - 37
4.11.8 DEFAUT	4 - 37
4.11.9 CARTE_M	4 - 37
TEST	4 - 37
VERSION	4 - 37
4.11.10 LECTURE	4 - 37
4.12 CONFAUTO	4 - 38
4.13 ACCES OPERATEUR A LA CONFIGURATION	4 - 38
4.14 REGLAGES	4 - 41
4.14.1 Réglages d'entrée	4 - 41
ANNULER	4 - 42
LECTURE	4 - 42
4.14.2 Réglage de sortie	4 - 43
4.14.3 Réglage diagramme	4 - 43
4.14.4 Touche CALIB	4 - 44
CALIBRAGE SF	4 - 45
LECTURE	4 - 46
4.15 CONFIGURATION D'IMPRESSION	4 - 46

Page vide

4.1 INTRODUCTION

Note: Afin d'aider les nouveaux utilisateurs, un guide de configuration est disponible en section 2 de ce manuel. Il décrit toutes les étapes pour configurer une voie d'entrée et la copier.

La configuration de l'appareil se fait en plusieurs étapes (catégories) listées ci-dessous dans leur ordre d'apparition sur l'afficheur. Voir figure 4.1.

- | | | |
|---------------------------|-------------------------------------|---------------------------------|
| 1. Appareil | 8. Fonctions mathématiques (option) | 14. Transfert de configuration |
| 2. Diagramme | 9. Totalisateurs (option) | 15. Diagnostics/Tests |
| 3. Voie / alarme | 10. Compteurs (option) | 16. Configuration Auto |
| 4. Groupes | 11. Minuterics (option) | 17. Accès opérateur |
| 5. Événements et actions | 12. Carte mémoire (option) | 18. Réglages |
| 6. Editions | 13. Communication (option) | 19. Impression de configuration |
| 7. Copie de configuration | | |

Comme vous le verrez rapidement, la technique utilisée pour la configuration est très similaire à celle utilisée dans les menus opérateurs décrits en section 3 de ce manuel.

DELAI

A moins qu'une des activités décrites ci-dessous ne soit en cours, l'appareil repasse en mode affichage standard après 4 minutes d'inactivité au niveau du clavier. Dans ce cas, il est nécessaire de ré-entrer son code d'accès pour revenir en mode de configuration (voir section 4.1.1 ci-dessous).

Le délai n'est pas actif dans les conditions suivantes:

- Changement de type de CARTES en cours
- Configuration automatique en cours
- Sauvegarde ou restitution de configuration en cours (carte mémoire)
- Formatage de la carte mémoire en cours
- Carte mémoire offline
- Impression de configuration en cours
- Copie de voie en cours
- Réglage de voie ou de soudure froide en cours
- Appareil en mode TESTS.

4.1.1 Code

Afin d'éviter l'accès à la configuration par des personnes non autorisées, un code d'accès est demandé. **A la livraison, ce code est 10**, mais peut être modifié en configuration appareil comme décrit ci-dessous.

Si le code est modifié à un seul 0, alors l'opérateur peut accéder à la configuration en appuyant sur la touche logicielle CONFIG sans que le code ne lui soit demandé.

4.1.2 Textes

4.1.4 Editions

Les éditions sont des rapports alphanumériques contenant les valeurs d'un groupe de variables. L'association Groupe / Edition se fait dans la configuration des éditions (section 4.7), le contenu de chaque groupe est défini dans la configuration de groupe (Section 4.5). Les éditions peuvent soit être envoyées sur le diagramme, ou, si l'option est présente, vers la carte mémoire (section 4.7).

EDITIONS VERS LE DIAGRAMME

Dans ce type d'édition, les valeurs sont imprimées sur la largeur totale du diagramme.

Le nombre de valeurs par ligne dépend du nombre d'informations additionnelles présentes dans l'édition (descriptifs, repères). Voir configuration de groupe - section 4.5.

Jusqu'à 6 éditions peuvent être définies, chacune d'entre elles pouvant être associée à un groupe différent (section 4.7). L'impression de l'édition peut être déclenchée par les moyens suivants:

- a) Par l'opérateur (section 3.3.3)
- b) Comme résultat d'une action (section 4.1.3)
- c) Pour l'édition 1 seulement, automatiquement à l'un des 2 intervalles d'édition possibles (A et B).
- d) Si l'option d'archivage est présente, l'édition 2 peut également être imprimée à l'un des 2 intervalles d'archivage possibles, définis dans la configuration de la carte mémoire.

DECLENCHEMENT PAR L'OPERATEUR

Comme décrit en section 3.3.3, l'impression d'une édition peut être déclenchée, à tout moment, par l'opérateur, depuis la touche logicielle EDIT° du menu opérateur.

DECLENCHEMENT PAR LE RESULTAT D'UNE ACTION

Comme l'indique la figure 4.1.3, un des types d'action est 'édition'. Depuis ce type d'action, une édition peut être définie comme devant être imprimée lorsque la source devient active, et/ou passer à l'intervalle d'édition B pour l'édition 1 uniquement.

INTERVALLE D'EDITION

Comme décrit en détail en section 4.3 ci-dessous, 2 intervalles d'édition (A et B) peuvent être programmés en configuration diagramme, pour imprimer automatiquement l'édition 1. L'intervalle A ou B peut être forcé par l'opérateur (si autorisé) depuis le menu opérateur (section 3.2.2) ou comme le résultat d'une action (section 4.1.3). Les intervalles sont au format heures et minutes; 00:00 inhibe l'impression automatique. A la livraison, l'intervalle A est 00:00 (inhibé); l'intervalle B est 01:00 (1 heure).

INTERVALLE D'ARCHIVAGE

Si une option d'archivage est présente, 2 intervalles d'archivage (A et B) peuvent être entrés en configuration de la carte mémoire pour impression automatique de l'édition 2. L'intervalle A ou B peut être forcé par l'opérateur (si autorisé) depuis le menu opérateur (section 3.5.1) ou comme le résultat d'une action (section 4.1.3). Les intervalles sont au format heures, minutes et secondes; 00:00:00 inhibe l'impression automatique. A la livraison, les 2 intervalles sont à 00:00:00 (inhibés). Se référer au manuel carte mémoire (HA300716) pour plus de détails.

EDITION VERS LA CARTE MEMOIRE

Le principe est identique à l'édition vers le diagramme, excepté que la destination (définie en configuration édition) est un nom de fichier au lieu de -> diag. Se référer au manuel carte mémoire (HA300716) pour plus de détails.

4.2 CONFIGURATION APPAREIL

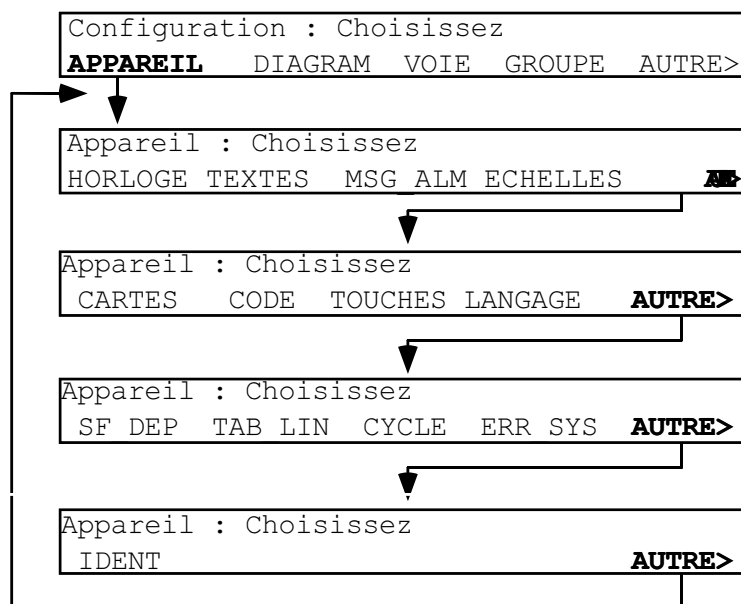


Figure 4.2 Configuration appareil

La configuration appareil permet la définition des paramètres suivants:

1. Date et Heure (Touche HORLOGE). Il est à noter que l'ajout/retrait d'une heure peut être effectué à l'aide d'une action horloge, pour simplifier le passage à l'heure d'hiver/été.
2. Un heure de synchronisation (Touche HORLOGE), pour, par exemple, remettre à jour en une seule fois, l'horloge de plusieurs appareils.
3. Le format de date et heure (JJ/MM/AA ou MM/JJ/AA).
4. Testes (jusqu'à 10, imprimés, affichés, stockés par des actions) (Touche TEXTES). Ces messages peuvent contenir des paramètres évolutifs (voir section 3.3.3)
5. L'impression sur le diagramme des messages standard d'apparition/disparition/acquittement d'alarmes, contenant la date et heure, peut être autorisée ou non (Touche MSG_ALM). Ces messages ne s'appliquent qu'aux alarmes de type mémorisé et non mémorisé et uniquement pour les voies d'entrée ou dérivées. Ceci évite d'avoir à configurer des actions pour arriver à ce résultat.
6. Echelles personnalisées (Touche ECHELLES). Ceci permet de définir de façon très précise les données imprimées au niveau de l'échelle. Jusqu'à 4 échelles différentes peuvent être créées, et toute voie peut utiliser ces échelles au lieu de l'échelle automatique. Voir section 4.4.4 - Zone de tracé.
7. Emplacement des cartes. Ceci est normalement effectué par la fonction CONFAUTO. Il est néanmoins possible de forcer la définition des emplacements de carte (Touche CARTES). Ceci permet par exemple de définir des pseudo cartes pour recevoir des valeurs par la liaison série (COMM.), pour générer des sinusoides (TEST) ou pour recevoir des informations provenant d'un appareil esclave en réseau (RESEAU). De plus, il est possible de mettre les cartes 'en veille' afin de les retirer sans déclencher d'alarme.
8. Un nouveau code d'accès peut être défini. (Touche CODE). **A la livraison, le code d'accès est '10'.**
9. Les 5 touches logicielles programmables peuvent être définies comme source d'actions. La touche TOUCHES permet de leur attribuer un nom qui sera utilisé à l'affichage et dans les actions, et de les définir comme étant de type mémorisé ou non mémorisé. Les actions devant être effectuées lors de l'appui sur ces touches se définissent dans le menu de configuration des événements (section 4.6).
10. La langue d'affichage des menus peut être choisie: Français, Allemand, Anglais (Touche LANGAGE).
11. Une ou plusieurs voies peuvent être définies comme soudure froide déportée (Touche SF_DEP). Ceci permet d'utiliser une voie comme valeur de SF pour toutes les voies définies avec SF déportée, ou jusqu'à 1 voie de SF déportée par carte d'entrée. L'unité de la SF déportée est également entrée à ce niveau.
12. 2 tables de linéarisation de 32 points peuvent être entrées et utilisées par n'importe quelle voie.

(Suite)

4.2 CONFIGURATION APPAREIL (Suite)

- 13. Une période de cycle d'acquisition peut être forcée pour remplacer la valeur de défaut de 1 seconde (Touche CY-CLE). Un message d'erreur signalant que le temps de cycle ne peut être maintenu peut également être autorisé dans ce menu.
- 14. Les erreurs système peuvent être affichées et acquittées (Touche ERR_SYS).
- 15. Un descriptif appareil peut être saisi. Il est utilisé dans les fichiers d'acquisition (si option présente) et dans le cas d'un fonctionnement en réseau.

Comme le montre la figure 4.2 ci-dessus, l'accès à ces menus se fait par l'intermédiaire de la touche APPAREIL du premier niveau de configuration. Pour revenir aux menus précédents, les touche ANNULATION, VALIDATION et DEBUT peuvent être utilisées.

PARAMETRES PAGE 1		
HORLOGE	Heure	Entrée de l'heure à l'aide du clavier numérique. L'appui sur VALIDATION démarre l'horloge.
	Date	Entrée de la date. Méthode: Clavier numérique pour le jour et l'année ; Défilement de texte pour le mois. Le jour de la semaine apparaît automatiquement à la VALIDATION.
	Heure synchro	Entrée d'une heure de synchronisation pilotable par action. Méthode: Clavier numérique.
	Format date	Choix de Jour/Mois/Année (JJ/MM/AA) ou Mois/Jour/Année (MM/JJ/AA) pour l'affichage/stockage.
TEXTES	Choix du message	Méthode: Clavier numérique (1 à 10).
	EDIT	Entrée du texte. Voir sections 2.2.3 et 3.3.3
MSG_ALM	Messages Appar./dispar. d'alarmes	Choix de Oui ou Non pour autoriser ou non l'impression des messages standard d'alarme sur le diagramme. (Format des messages : HH:MM Alarme(s) active (inactive) CCn, DCCn etc, ou HH:MM est l'heure de changement d'état de l'alarme, CC est le numéro de voie et n est le numéro d'alarme (1 à 4). DCC indique une voie Dérivée.
	Mess. Acquit. alarmes	Choix de Oui ou Non pour autoriser ou non l'impression automatique de messages suite à acquittement d'une alarme.
ECHELLES	Choix de l'échelle perso. EDIT	Méthode: Clavier numérique (1 à 4). Affiche l'échelle. La ligne du bas présente les 40 premières position des 77 possibles à l'impression. La ligne du haut indique la position du curseur. La touche de déplacement vers la droite (curseur) permet de se déplacer le long de l'échelle. Lorsque la 40ème position est atteinte un décalage vers la gauche de l'échelle est effectué, ce jusqu'à la 77ème position. Un nouvel appui sur la touche de déplacement vers la droite ramène à la position 1. Tous les caractères sont autorisés (à l'aide des touches de défilement Haut/Bas), ainsi que le clavier numérique. VALIDATION confirme la saisie. La touche ANNULER ou un deuxième appui sur VALIDATION ramène à l'écran précédent.

4.2.1 PARAMETRES APPAREIL (Suite)

PARAMETRES PAGE 2

CARTES	Addr1 à Addr9	Permet de définir le type de carte pour chaque emplacement (voir section 4.4.1 pour les règles d'adressage), et de les valider ou inhiber. 'L'inhibition' permet le retrait d'une carte sans générer d'alarme indésirables ou encore de configurer les voies même si la carte n'est pas présente. Les touches de défilement Haut/Bas permettent de choisir entre VIDE, 8 ent. univ, 8 relais, Comm., Test, 8 sortie ana., 16 ent. 2 fils, réseau (si option présente). (Comm. permet de recevoir des valeurs par la liaison série sans carte d'entrée.) Si une modification est effectuée, L'appui sur VALIDATION entraîne l'apparition d'un menu de Confirmation/Annulation pour savoir si l'appareil doit être ré-initialisé avec la nouvelle configuration de carte.
CODE	Saisie du CODE	Un nouveau CODE (10 caractères max.) peut être saisi à l'aide du clavier numérique. La saisie d'un 0 (zéro) unique supprime la demande de code pour entrer en configuration. Une fois saisi et validé (touche VALIDATION), le code est demandé une seconde fois pour confirmation. Si la deuxième saisie est différente, un message 'Nouveau code refusé' apparaît et l'appareil revient au menu précédent.
TOUCHES	Touche opérat. N	Lorsque la touche TOUCHES est actionnée depuis la deuxième page du menu opérateur, les 5 touches opérateurs peuvent être utilisées comme source d'événement. La touche logicielle TOUCHES du menu de configuration appareil permet de les nommer. La touche de défilement de page est utilisée pour passer de l'une à l'autre. Sur chaque page, le nom peut être saisi et la touche définie comme mémorisée ou non mémorisée à l'aide des touches de défilement. Les actions associées sont entrées dans la configuration d'événement (Section 4.6).
LANGAGE	ANGLAIS / FRANCAIS / ALLEMAND	Force les menus en Anglais / Français / Allemand.

4.2.1 PARAMETRES APPAREIL (Suite)

PARAMETRES PAGE 3

SF_DEP	Voie NN (DNN)	Permet l'entrée à l'aide du clavier numérique du numéro d'une ou plusieurs voies comme SF déportée. Le type d'entrée, linéarisation... sont programmés depuis le menu de configuration de voie, en gardant la même unité de température que celle saisie dans le champs 'En unités de' décrit ci-dessous. Pour utiliser une voie dérivée plutôt qu'une voie d'entrée, ajouter le préfixe D à l'aide de la touche +/-.
	En unités de	Choix entre °C, °F, Kelvin ou Rankine à l'aide des touches de défilement pour la SF déportée.
	Actif/Inactif	Permet d'activer/inactiver les voies de SF déportée.
TAB_LIN	CONTENU	Permet de saisir 2 tables de linéarisation, chacune ayant 32 paires d'entrée/sortie possibles. L'espacement des paires de point n'est pas fixe. Une interpolation linéaire est effectuée entre les paires de points.
	TITRE	Permet de nommer la table de linéarisation.
CYCLE	Cycle d'acquisition	Permet de forcer l'appareil à une vitesse d'acquisition autre que celle d' 1 seconde par défaut.
	Limite pour erreur système	Lorsque 0, l'appareil n'affiche pas d'erreur si le temps de cycle programmé est dépassé. Si égal au temps de cycle, une erreur est générée si l'appareil dépasse ce temps.
ERR_SYS		Permet de visualiser les erreurs système. Si cela est possible, un bouton ANNULER est disponible sur la ligne du bas pour les faire disparaître. Si plusieurs erreurs sont actives, la touche de défilement de page est disponible pour y accéder.

PARAMETRES PAGE 4

IDENT	Permet la saisie d'un descriptif de 20 caractères pour l'appareil pour inclure dans les fichiers d'acquisition (si option présente) ou dans le cas d'un fonctionnement en réseau .
RESEAU	Permet d'entrer une adresse unique d'esclave sur le réseau XIODL (1 à 8).

4.3.1 Paramètres diagramme

Note: Si l'unité de vitesse diagramme doit être changée, cela doit être fait avant de fixer la vitesse. En effet, la vitesse opérateur n'est pas convertie lors d'un changement d'unité, mais est forcée à 0.

VITESSE	Vitesse A (B)	Permet de définir les vitesses de défilement A et B pouvant être commutées par l'opérateur ou comme résultat d'une action. Les choix s'effectuent à l'aide des touches de défilement. Les vitesses disponibles sont listées en 4.3.1 ci-dessous.																										
	Unités	Choix de mm/hr ou in/hr à l'aide des touches de défilement. Voir la note ci-dessus.																										
	Vit. opérat.	Permet d'entrer toute valeur jusqu'à 1500 mm/hr (60 in/hr) à l'aide du clavier numérique. Comme précisé sur la note ci-dessus, si la saisie est effectuée avant un changement d'unité, la valeur est perdue (forcée à 0).																										
<table border="1"> <tr> <td>mm/hr.</td> <td>0</td> <td>5</td> <td>10</td> <td>20</td> <td>30</td> <td>60</td> <td>120</td> <td>300</td> <td>600</td> <td>1200</td> <td>1500</td> <td>Opér</td> </tr> <tr> <td>in/hr</td> <td>0</td> <td>0.25</td> <td>0.5</td> <td>1</td> <td>2</td> <td>4</td> <td>5</td> <td>6</td> <td>10</td> <td>25</td> <td>50</td> <td>Opér</td> </tr> </table>			mm/hr.	0	5	10	20	30	60	120	300	600	1200	1500	Opér	in/hr	0	0.25	0.5	1	2	4	5	6	10	25	50	Opér
mm/hr.	0	5	10	20	30	60	120	300	600	1200	1500	Opér																
in/hr	0	0.25	0.5	1	2	4	5	6	10	25	50	Opér																
Table 4.3.1 Vitesses diagramme disponibles																												
INT_ED1	Intervalle édit. A (B)	Permet de définir les intervalles d'impression de l'édition 1 A (B) pouvant être commutés par l'opérateur ou comme résultat d'une action. Les intervalles (en heures et minutes jusqu'à 99 hrs, 99 minutes.) sont entrés à l'aide du clavier numérique. 00:00 inhibe l'impression automatique. (Pour l'édition 2, les intervalles d'archivage se définissent en configuration de la carte mémoire.)																										
MODE	Mode impress. A (B)	Permet de définir les modes d'impression A (B) pouvant être commutés par l'opérateur ou comme résultat d'une action. Les touches de défilement permettent la sélection d'un des 3 modes: Priorité tracé, Priorité texte, Texte seul (voir section 4.3.2 pour les détails).																										
FORMAT	Format échelle	Permet de définir le format d'impression des échelles: descriptif seul, repère seul ou repère et descriptif.																										
TRACES	Interpolation	Autorise ou non, à l'aide des touches de défilement, l'interpolation du tracé																										
	Enregistr. adaptatif	Autorise ou non, à l'aide des touches de défilement l'enregistrement adaptatif.																										

4.3.2 Modes d'impression

L'appareil peut utiliser 3 modes pour imprimer les données sur le diagramme:

PRIORITE TRACE

Tous les messages peuvent être imprimés mais le tracé n'est pas interrompu. Les messages sont stockés dans une file d'attente jusqu'à impression. Si la file d'attente est pleine, le message 'message(s) perdu(s)' est imprimé sur le diagramme.

PRIORITE TEXTE

Tant que la file d'attente n'est pas remplie à 70%, les messages sont imprimés sans interruption du tracé, sinon, l'impression des messages devient prioritaire et le tracé est interrompu. Lors des éditions numériques, le tracé est toujours interrompu. Si la file d'attente est pleine, le message 'message(s) perdu(s)' est imprimé sur le diagramme.

TEXTE SEUL

Tous les messages cycliques sont inhibés. Seuls les éditions numériques et messages déclenchés sont imprimés. Ce mode est utile dans la génération de rapport et surveillance d'alarme. Si la file d'attente est pleine, le message 'message(s) perdu(s)' est imprimé sur le diagramme.

4.4 CONFIGURATION DE VOIE/ALARME

La configuration de voie/alarme est décrite dans les sous sections suivantes: Gamme, Alarme, Zone, Trace, Ident. Chaque de ces sous sections correspond à une touche logicielle dans le menu de configuration de VOIE.

Pour aider les nouveaux utilisateurs, la section 2 décrit, étape par étape, la configuration d'une voie puis sa copie vers d'autres.

4.4.1 Attribution des adresses de voie

Chaque carte d'entrée/sortie à une adresse (*indépendante de sa position physique*) allouée à l'aide d'un commutateur rotatif. Chaque adresse est associée à 8 voies comme le montre la table 4.4.1.

Si, par exemple, 2 cartes 8 voies sont présentes aux adresses 1 et 3 mais que l'adresse 2 n'est pas utilisée, alors les voies 1 à 8 et 17 à 24 sont utilisables pour la mesure mais les voies 9 à 16 ne le sont pas. Ces voies peuvent tout de même être configurées (Si 'inhibées' comme décrit en section 4.2.1 (CARTES)), si la carte manquante doit être montée ultérieurement.

Adresse	N° Voie
0	Invalide
1	1 to 8
2	9 to 16
3	17 to 24
4	25 to 32
5	33 to 40
6	41 to 48
7	Relais seul
8	Relais seul
9	Relais seul
A to F	Invalide

Table 4.4.1 Adressage de voie

REGLES D'ADRESSAGE

1. Les adresses 0 et A à F ne sont pas supportées par les cartes d'entrée/sortie.
2. Les cartes 16 voies utilisent 2 adresses, l'adresse suivant une carte 16 voies doit donc être laissée libre. Compte tenu de ces restrictions, les cartes 16 voies peuvent utiliser les adresses de 1 à 5.
3. Les cartes 8 voies peuvent utiliser les adresses de 1 à 6, tant que l'adresse précédente n'est pas attribuée à une carte 16 voies.
4. Les cartes de sortie relais peuvent utiliser toutes les adresses valides tant que l'adresse précédente n'est pas attribuée à une carte 16 voies.
5. A la livraison, l'adresse 1 occupe l'emplacement du haut et les numéros de voies s'incrémentent de droite à gauche lorsque l'on regarde l'appareil de l'arrière.

ATTENTION

TOUJOURS ETEINDRE L'APPAREIL OU L'ISOLER DE L'ALIMENTATION AVANT D'OUVRIR LE SYSTEME D'ECRITURE, ET S'ASSURER QUE LA TETE D'IMPRESSON EST RANGEE.

Ouvrir l'appareil et enlever le blocage de carte (fixé par la vis 'A' dans la figure 4.4.1) pour accéder aux cartes.

Les commutateurs d'adresse sont situés sur les bords accessibles des cartes.

La sélection de l'adresse s'effectue à l'aide d'un petit tournevis (en plastique de préférence), en tournant jusqu'à atteindre la position souhaitée.

Remettre en place le blocage de carte, et, une fois l'appareil mis sous tension, aller en configuration appareil et mettre à jour le menu CARTES (section 4.2.1) pour refléter la nouvelle configuration..

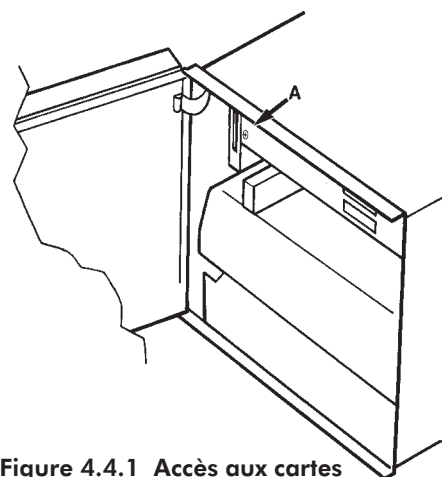


Figure 4.4.1 Accès aux cartes

4.4.2 Configuration de voie d'entrée : Gamme

VOIES D'ENTREE

L'appui sur la touche logicielle VOIE appelle le premier menu de configuration d'une voie. Sélectionner le numéro de voie à l'aide du clavier numérique. L'appui sur la touche logicielle GAMME appelle le premier des 3 menus de configuration de gamme. Quatre des différents types d'entrée possibles sont décrits en figure 4.4.2. Les paramètres de ces pages indiquent à l'appareil quels types de signaux vont lui être connectés.

En première page, sélectionner le type d'entrée et gamme de mesure. Pour les thermocouples, sélectionner le type de compensation de soudure froide. Pour les entrées courant, spécifier la valeur du shunt. Pour les entrées logiques, des descriptifs pour les états ouvert/fermé peuvent être entrés. Aller à la page 2 sans 'Valider'.

En page 2, sélectionner le type de linéarisation à appliquer au type d'entrée choisi en page 1. Pour une entrée tension ou courant image d'une température, entrer la gamme de linéarisation. Pour les signaux nécessitant une mise à l'échelle avant tracé et affichage, entrer les limites d'échelle pour la gamme d'entrée.

En page 3, sélectionner la position du point décimal pour l'affichage, une valeur de filtrage et le sens de renvoi en cas de rupture.

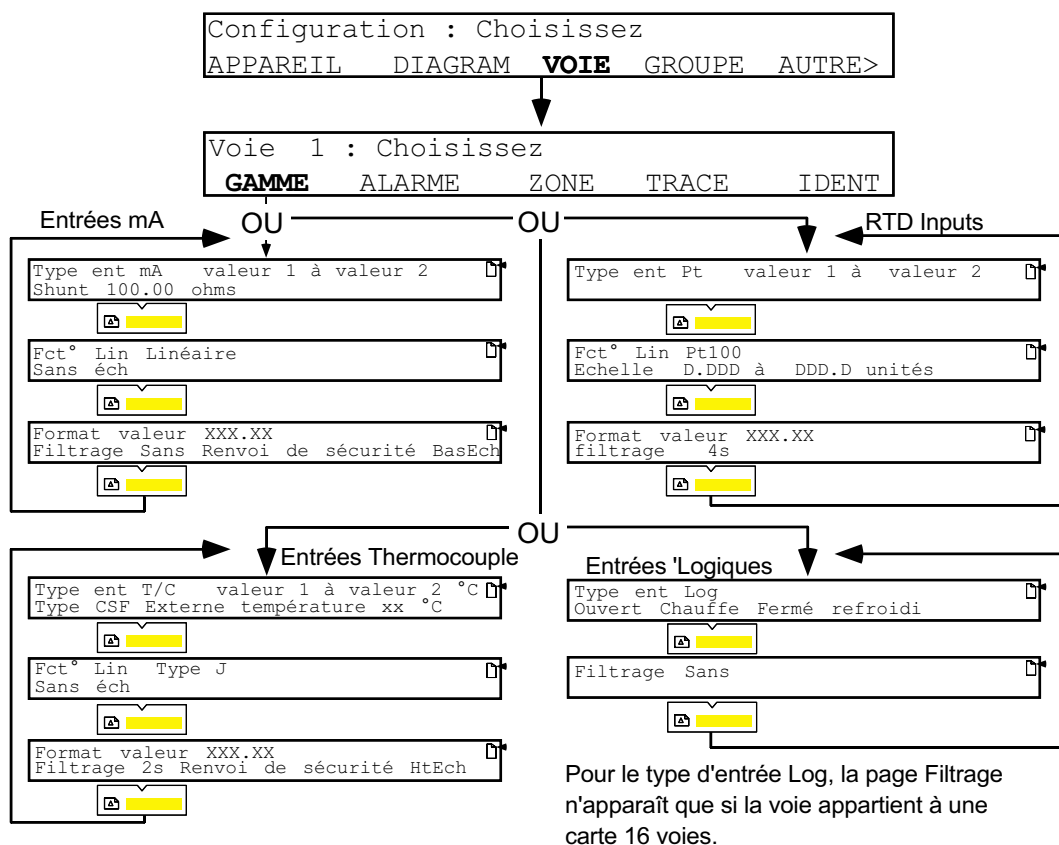


Figure 4.4.2a Configuration voies d'entrée: Pages typiques de gamme

4.4.2 CONFIGURATION DE VOIE D'ENTREE: GAMME (Suite)

PARAMETRES PAGE 1

Type Ent	Permet de choisir le type d'entrée. Les types disponibles (sélectionnés à l'aide des touches de défilement) sont les suivants:
<p>Note: Un type de linéarisation adapté doit être sélectionné en page 2 avant d'appuyer sur 'Validation'. Si ce n'est pas effectué, le message 'Configuration invalide' apparaît.</p>	
Non	La voie est inhibée ; aucune mesure/alarme n'est effectuée.
T/C	Sélectionne 'thermocouple' comme type d'entrée.
mV	Sélectionne mV comme type d'entrée.
V	Sélectionne Volts comme type d'entrée
mA	Sélectionne mA comme type d'entrée
PT	Sélectionne sonde à résistance comme type d'entrée. (Non disponible sur cartes 16 voies)
Ohms	Sélectionne Ohms comme type d'entrée. (Non disponible sur cartes 16 voies).
Log	Sélectionne Logique comme type d'entrée (contact sec). L'état ouvert est valide si la résistance vue entre les bornes est > 3000 Ohms. L'état fermé est valide si la résistance vue entre les bornes est < 500 Ohms. Les entrées contact ne sont pas possibles sur les voies 1, 8, 16 de la carte 16 voies (le type Log n'apparaît pas dans la liste de choix pour ces voies.)
Comms	doit être sélectionné si la voie doit recevoir des données en provenance de la liaison série (appareils équipés de l'option communication uniquement).
Test	Permet de générer en interne un signal sinusoïdal ou triangulaire.
Valeur 1 (2)	Permet de saisir la gamme du signal d'entrée. La valeur 1 représente le mini de la gamme, la valeur 2 le maxi.
°C	Pour les types d'entrée thermocouple et PT, l'unité de température peut être choisie entre °C, °F, K (Kelvin) ou Rankine (R) à l'aide des touches de défilement.
Type CSF	Permet de choisir entre une compensation de soudure froide interne, externe ou déportée, à l'aide des touches de défilement. Disponible uniquement pour le type d'entrée 'thermocouple'.
Interne	L'appareil utilise son capteur interne pour la compensation.
Externe	Permet de saisir, à l'aide du clavier numérique, une valeur à utiliser comme compensation. L'unité est identique à celle de l'entrée.
Déportée	Sélectionne 'Déportée' comme type de compensation. La voie devant être utilisée est définie en Configuration Appareil (section 4.2).
Shunt	Permet de définir la valeur du shunt (à l'aide du clavier numérique) pour le type d'entrée mA. Une valeur de 100 Ohm donne une valeur de 2 V pour 20 mA; un shunt de 250 Ohm donne 5 V à 20 mA. La valeur entrée doit correspondre à la valeur connectée sur le bornier.
Ouvert (fermé)	Permet d'entrer 2 textes pour les 2 états possibles des entrées logiques, un pour l'état ouvert ; l'autre pour l'état fermé. Ces légendes apparaissent sur l'afficheur en lieu et place de la valeur.

La touche Page suivante permet de passer à la seconde page de configuration d'entrée:

Note: PARAMETRES DE DEFAUT D'ALARME. Si le type d'entrée est modifié à 'Log' , le type d'alarme est initialisé à NON, 'Log' Durée 0 sec. Si le type d'entrée est changé de 'Log', le type d'alarme est initialisé à NON, absolu haut, seuil 10.00.

4.4.2 CONFIGURATION DE VOIE D'ENTREE: GAMME (Suite)

PARAMETRES PAGE 2

Fct° Lin	<p>Permet de définir le type de linéarisation à appliquer au type d'entrée sélectionné en page 1. Les linéarisations suivantes peuvent être sélectionnées à l'aide des touches de défilement: Thermocouples: Types B, C, E, J, K, L, N, R, S, T, U, NiMoNiCo (note 3), Platine II. Sondes à résistance: Pt100, Pt1000, Cu10, Ni100, Ni120 Autres fonctions: Linéaire, extraction de racine carrée, x3/2, x5/2, SPEC 1, SPEC 2.</p>
	<p>Notes</p> <ol style="list-style-type: none"> 1. Un type de linéarisation approprié doit être choisi avant de valider le type d'entrée en page 1. Si ce n'est pas le cas, un message 'Config invalide' apparaît. 2. La carte 16 voies ne supportent que 8 types de linéarisation différents (linéaire inclus). 3. Les premières version d'appareil disposaient de la table NiNiMo à la place de la table NiMoNiCo.
Sans éch / Echelle	<p>Les touches de défilement permettent le choix entre 'Sans éch' et 'Echelle'.</p> <p><u>Sans éch:</u> L'échelle est identique à la gamme.</p> <p><u>Echelle:</u> Permet de mettre à l'échelle pour affichage et impression lorsque la valeur à afficher est différente de la valeur d'entrée, comme dans l'exemple ci-dessous.</p> <p><u>Exemple:</u> L'entrée, provenant d'un capteur, à une gamme 0 à 5 volts. L'affichage doit se faire en %, de 0% pour 0 Volt à 100% pour 5 Volts. Dans cet exemple, la gamme en page 1 serait entrée comme 0 à 5 et, en page 2, l'échelle serait entrée de 0 à 100.</p>
Unités	<p>Permet d'entrer un texte représentant l'unité à l'aide du clavier/touche de défilement. La touche curseur est utilisée pour aller de caractère en caractère. La touche Efface (C) permet d'effacer le texte existant ou saisi, depuis la position du curseur, jusqu'à la fin de la ligne. (L'appui sur ANNULLATION (X) annule tous les changements effectués en pages 1 et 2).</p>

La touche Page suivante permet de passer à la troisième page de configuration d'entrée:

PARAMETRES PAGE 3

Format valeur	<p>Permet de définir, à l'aide des touches de défilement, la position du point décimal pour l'affichage. Les positions possibles sont: X.XXXX, XX.XXX, XXX.XX, XXXX.X, XXXXX.</p>
Filtrage	<p>Pour la carte d'entrée 16 voies 2 fils, l'une des constantes de temps ci-dessous peut être choisie (à l'aide des touches de défilement) pour tous les types d'entrée: Sans, 2, 4, 8, 16, 32, 64, 128 ou 256 secondes.</p> <p>Pour la carte 8 voies universelle, ce filtrage peut être appliqué à tous les types d'entrée sauf 'Log' (Fermeture de contact).</p>
Renvoi de sécurité	<p>Permet de choisir un renvoi haut HtEch ou bas BasEch (pas sur la carte 16 voies) ou Sans à l'aide des touches de défilement. Le renvoi Haut force la voie à sa valeur max en cas de rupture du capteur. Un renvoi bas force la valeur min en cas de rupture capteur. Si 'Sans' est sélectionné, la valeur risque, en cas de rupture du capteur, de flotter au gré des potentiels vus sur l'entrée, les fils faisant antenne.</p>

L'appui sur VALIDATION entraîne la mise en mémoire de tous les changement effectués en pages 1, 2 & 3.

L'appui sur page suivante ramène à la page 1. Un nouvel appui sur VALIDATION ou l'appui sur la touche ANNULER ramène au premier menu de configuration de voie.

4.4.2 CONFIGURATION DE VOIE: GAMME (Suite)

VOIES DE SORTIE

L'appui sur la touche VOIE appelle le premier menu de configuration de voie. L'appui sur la touche GAMME depuis ce menu appelle la première page de configuration de gamme. Les menus correspondant aux cartes de retransmission analogiques sont décrits en figure 4.4.2b ci-dessous. Les différents paramètres sont décrits dans les tableaux de la page suivante.

En page 1, sélectionner le type de sortie, gamme de sortie et voie source. Dans le cas où la voie source est une voie d'entrée ou dérivée, la page 2 permet d'entrer un décalage et une mise à l'échelle. Dans le cas d'une source constante, la page 2 n'apparaît pas.

En page 3, sélectionner la position du point décimal pour l'affichage et le sens de renvoi.

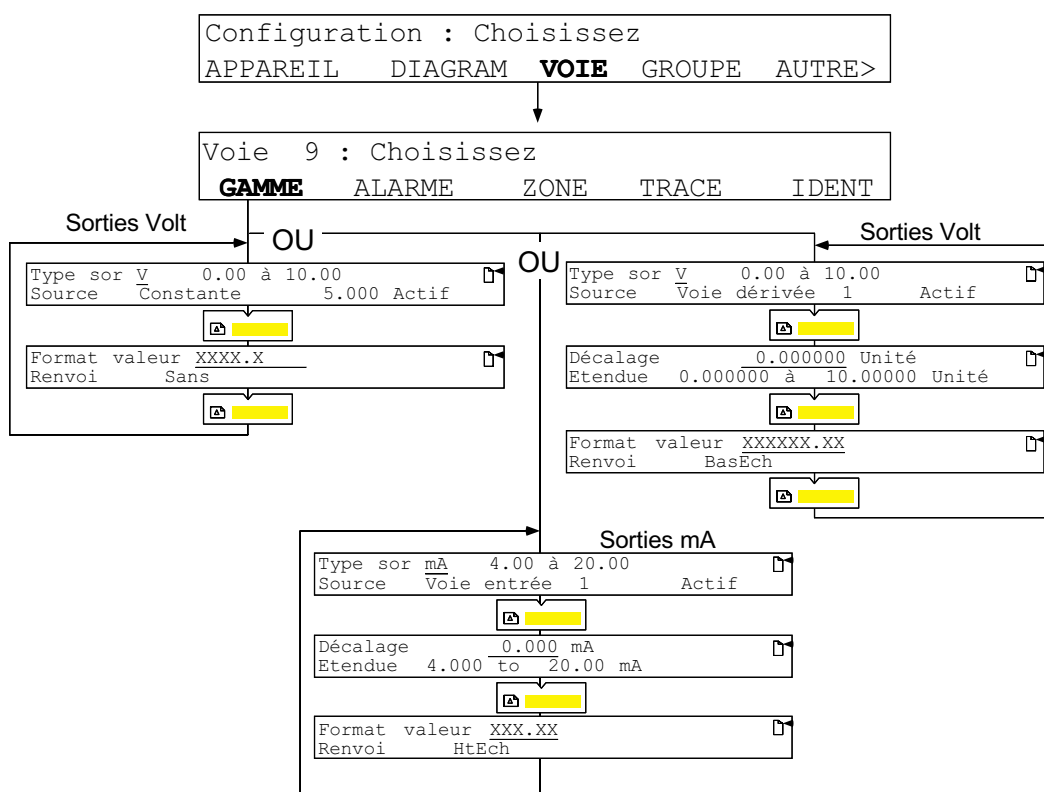


Figure 4.4.2b Configuration des voies de sortie: pages typiques

4.4.2 CONFIGURATION DES VOIES DE SORTIE (Suite)

PARAMETRES PAGE 1

Type sor		Permet de choisir le type de sortie entre Sans, V, mA.
	Sans	La valeur est forcée à 0 mA entre les bornes Io et C, et environ -1 Volt entre les bornes Vo et C.
	V	La sortie sera une tension entre les bornes Vo et C. Permet d'entrer une gamme jusqu'à 10V. Io est forcé à son état 'Sans'.
	mA	La sortie sera un courant entre les bornes Io et C. Permet d'entrer une gamme jusqu'à 25mA. Vo est forcé à son état 'Sans'.
Source	Voie d'entrée N	Utiliser le clavier numérique pour entrer le numéro de la voie d'entrée.
	Voie dérivée N	Si l'option calcul est présente, utiliser le clavier numérique pour entrer le numéro de voie dérivée.
	Constante	Permet d'entrer une constante à l'aide du clavier numérique. La gamme de sortie possible est de -15 à +115% de la gamme entrée en page 1, tant que cela ne dépasse pas les spécifications données en Annexe A.
Actif		Choix de Actif/Inactif à l'aide des touches de défilement. Quand inactif, les valeurs de sortie sont celles du type 'Sans'.

PARAMETRES PAGE 2

Note: Cette page n'apparaît pas si la Source est 'Constante' en page 1.

Décalage	Permet d'ajuster la sortie si nécessaire.
Etendue	Par défaut, égale à l'étendue de la voie source, mais peut être changée à l'aide du clavier numérique (effet zoom par exemple).

PARAMETRES PAGE 3

Format valeur	Permet de choisir la position du point décimal. Pour une source = constante, les formats possibles sont (à l'aide des touches de défilement): X.XXXX, XX.XXX, XXX.XX, XXXX.X, XXXXX. Pour source = entrée ou dérivée, les formats additionnelles suivant sont possibles: XXXXXXXX, XXXXXXXX.X, XXXXXXXX.XX, XXXXX.XXX, XXXX.XXXX, XXX.XXXXX, XX.XXXXXX, scientifique, heure, date, temps écoulé. Voir section 5.3.1 pour les détails.
Renvoi	Détermine ce que fait le signal si la voie source est en erreur.
	BasEch Le signal va au 'zéro' - 15% de l'échelle.
	HtEch Le signal va au '100%' +15% de l'échelle.
	Sans Le signal est tel que décrit pour le type de sortie 'Sans'.

4.4.3 Configuration de voie: Alarmes

Note: Dans les exemples de diagramme qui suivent, le signal augmente de gauche à droite.

Jusqu'à 4 alarmes peuvent être programmées par voie. Les types d'alarme disponibles sont: Absolu haut, Absolu bas, Vitesse d'évolution positive, Vitesse d'évolution négative, Ecart interne, Ecart externe, Logique haute, Logique basse.

Le type d'alarme 'Logique' ne peut être choisi que pour les voies configurées en type d'entrée logique, et est alors le seul choix possible.

Pour les alarmes absolues et d'écart, une valeur d'hystérésis peut être entrée pour éviter les alarmes à répétition si le signal oscille autour de la valeur du seuil. Pour tous les types d'alarme, une 'Durée' peut être entrée, pour introduire un retard de déclenchement de l'alarme. Si la valeur ressort d'alarme avant que la 'Durée' ne soit écoulée, l'alarme est ignorée.

Les alarmes peuvent être utilisées pour déclencher un grand nombre d'actions (Section 4.1.3), comme bien sûr, le pilotage d'un relais.

TYPES DE FONCTIONNEMENT D'ALARME

Les 4 types de fonctionnement d'alarme sont:

- Non L'alarme est inhibée.
- Déclen. Une fois active, l'alarme le reste jusqu'à disparition de la source. Toute action permanente (ex: changement de mode d'impression) reste active pendant toute la durée de l'alarme. Les alarmes de type déclenchement ne sont visibles nulle part (pas de cloche à l'affichage ; pas de message sur le diagramme) et n'apparaissent pas dans l'historique d'alarme.
- Mémorisée Une fois active, elle le reste jusqu'à ce que la source disparaisse ET que l'alarme soit acquittée. Toute action permanente (ex: changement de vitesse diagramme) reste active jusqu'à ce que la source disparaisse (que l'alarme soit acquittée ou non).
- NonMémo Une fois active, elle le reste jusqu'à disparition de la source. Toute action permanente (ex. changement du mode d'impression) reste active pendant la durée de la condition d'alarme.

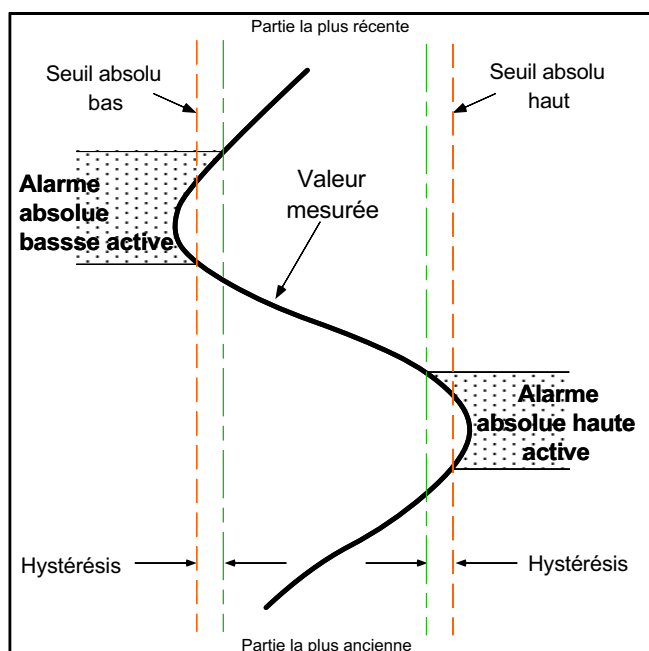


Figure 4.4.3a Définition des alarmes absolues

Une alarme de type absolu haut devient active lorsque la valeur du seuil est dépassée par la valeur mesurée, et le reste jusqu'à ce que la valeur mesurée repasse en dessous de la valeur (*seuil - hystérésis*).

Une alarme de type absolu bas devient active lorsque la valeur mesurée passe en dessous de la valeur du seuil, et le reste jusqu'à ce que la valeur mesurée remonte au dessus de la valeur (*seuil + hystérésis*).

4.4.3 TYPES D'ALARME (Suite)

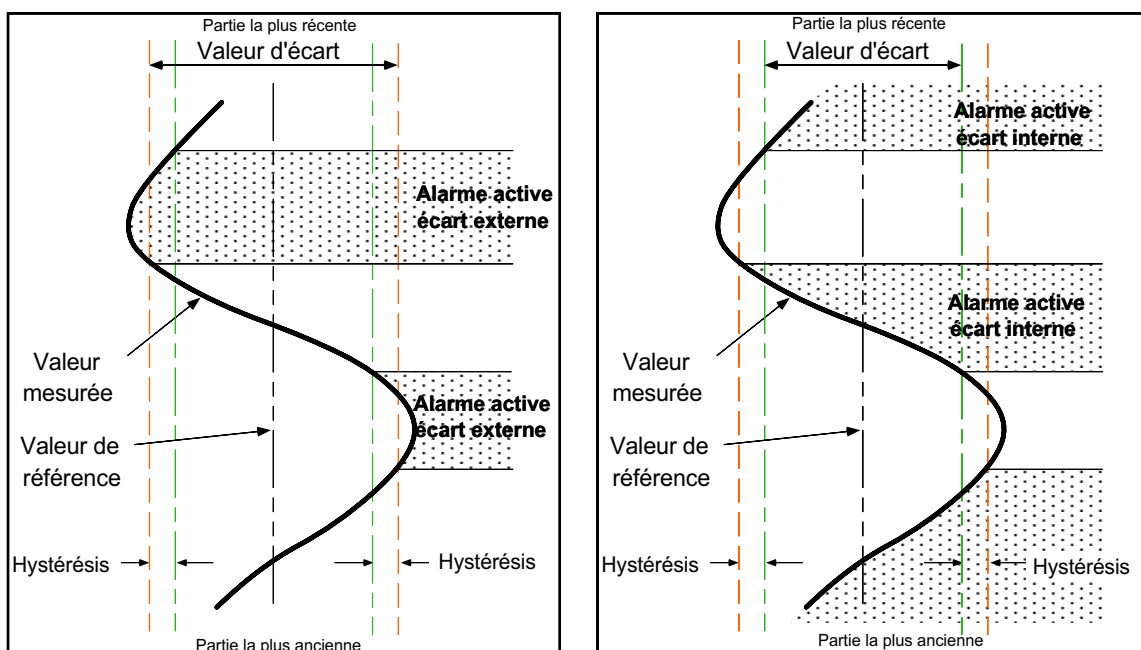


Figure 4.4.3b Définition des alarmes sur écart

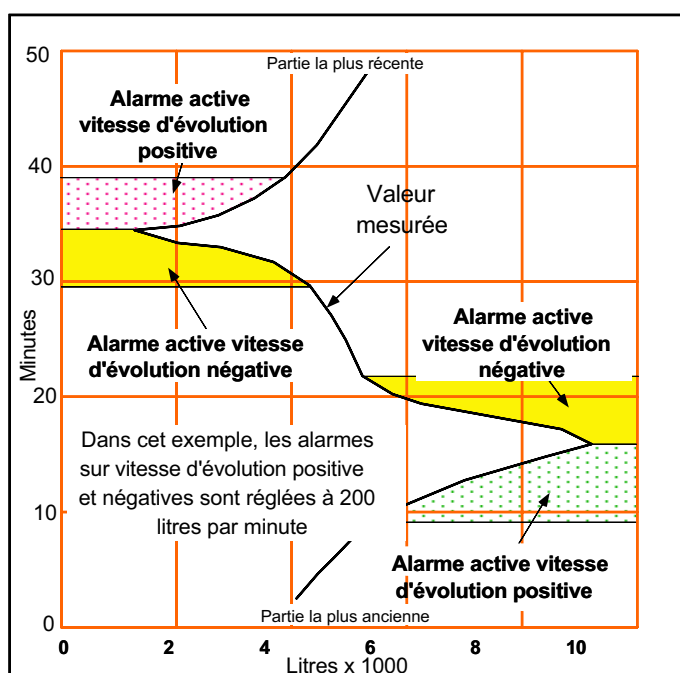


Figure 4.4.3c Définition des alarmes sur vitesse d'évolution

Pour les alarmes sur vitesse d'évolution, une valeur (200 litres dans l'exemple ci-dessus), une période de temps (une minute dans l'exemple ci-dessus), et une période moyenne doivent être entrées. L'alarme est déclenchée si la valeur mesurée change de plus de la valeur saisie dans un temps inférieur à la période programmée (plus de 200 litres par minute dans l'exemple ci-dessus). La période moyenne permet de régler la sensibilité de l'alarme, pour que les bruits parasites ou les oscillations normales du signal d'entrée ne déclenchent pas d'alarmes intempestives.

4.4.3 TYPES D'ALARME (Suite)

ALARMES LOGIQUES

Ces alarmes sont déclenchées par des fermetures et/ou ouvertures de contact . Les voies concernées doivent être programmées en type d'entrée 'Log' (Configuration:Gamme).

Note: Une fermeture de contact est définie comme une valeur de résistance de moins de 500 ohms antes les bornes d'entrée ; une ouverture comme une valeur de plus de 3000 ohms entre ces mêmes bornes

La figure 4.4.3d montre les pages typiques de programmation pour les 4 types d'alarme. Sélectionner alarme 1 à 4 à l'aide des touches de défilement.

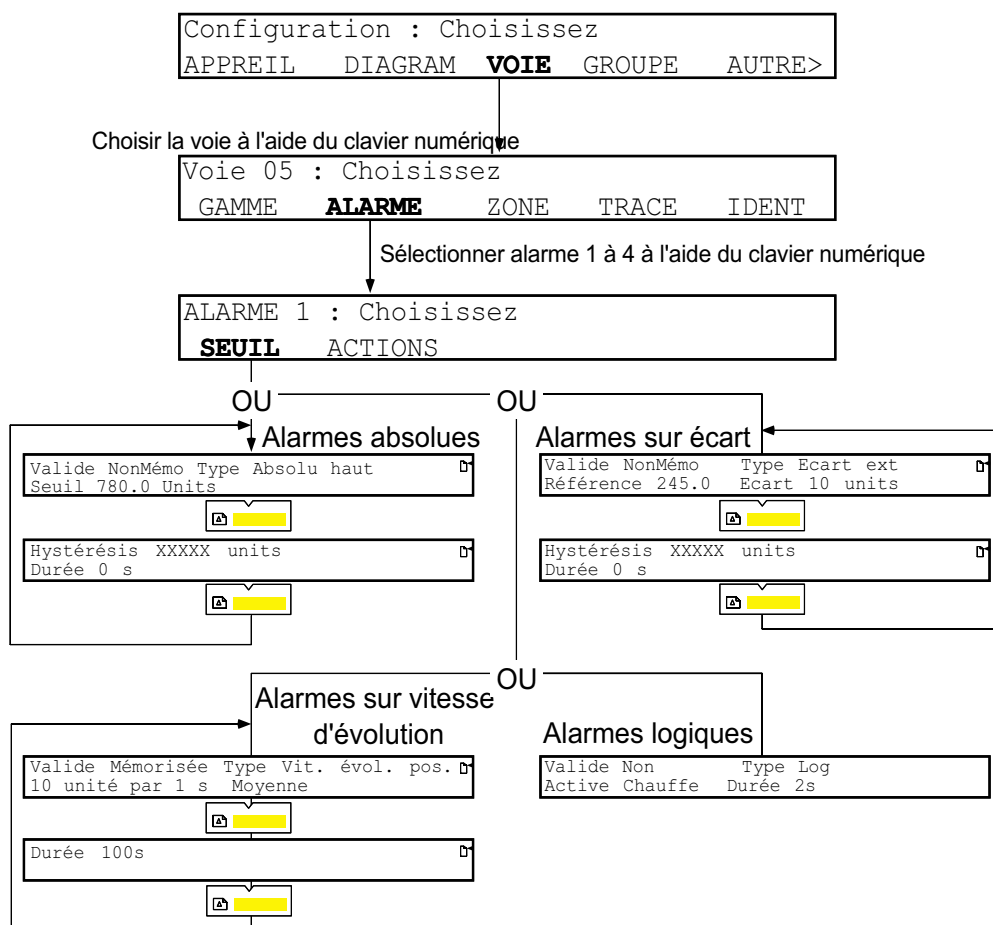


Figure 4.4.3d Configuration de voie: Pages typiques d'alarme

4.4.3 CONFIGURATION DE VOIE: ALARMES (Suite)

PARAMETRES DES SEUILS PAGE 1

Valide	Non	Permet les choix suivants à l'aide des touches de défilement: Toutes les signalisations/actions d'alarme sont inhibées
	Déclenc.	Déclenche une action mais sans le signaler. Utile pour des actions comme remise à l'heure de synchro, RAZ de totalisateurs etc.
	NonMémo Mémorisée	La signalisation et l'action d'alarme sont actives tant que l'alarme est active. L'alarme est active jusqu'à ce que la source disparaisse ET que l'alarme soit acquittée. Les actions permanentes sont maintenues jusqu'à ce que la source de l'alarme disparaisse, que l'alarme soit acquittée ou non.
Type		Permet les choix suivants à l'aide des touches de défilement: Absolu haut / bas; Vitesse d'évolution positive/négative ; Ecart interne/externe ; Logique.
Absolu	Seuil	Pour les alarmes absolues uniquement. Représente le niveau, entré à l'aide du clavier numérique, à partir duquel l'alarme devient active.
Ecart	Référence	Pour les alarmes sur écart uniquement. Définit la valeur centrale autour de laquelle la valeur d'écart (voir ci-dessous) doit fonctionner. Entrée à l'aide du clavier numérique.
	Ecart	Pour les alarmes sur écart uniquement. Définit une zone, de part et d'autre de la valeur de référence, à l'intérieure de laquelle une alarme sur écart interne devient active, ou en dehors de laquelle une alarme sur écart externe devient active. Entré à l'aide du clavier numérique.
Vit.évol.	Valeur	Pour les alarmes sur vitesse d'évolution uniquement, permet de saisir une valeur (D) à l'aide du clavier numérique. Si la variation du signal d'entrée (ΔPV) dans la période de temps spécifiée (T) (voir ci-dessous) est supérieure à D, l'alarme devient active. (Si $\Delta PV/T > D$ l'alarme devient active.)
	Période	Permet d'entrer une période de temps (T), à l'aide des touches de défilement, pour fonctionner avec la valeur ci-dessus. Les choix sont: 1, 10, 30 et 60 secondes, et 10, 30 et 60 minutes.
	moyenne	Permet de saisir une période de moyennage de 1 à 9 secondes à l'aide du clavier numérique. Ceci permet de faire varier la sensibilité de l'alarme.
Log	Active	Choix du texte associé à l'état ouvert ou l'état fermé, comme entré en page 1 de la configuration de gamme (voir section 4.4.2 ci-dessus). Si choix de état ouvert, l'alarme est active pour la valeur forte de résistance, si état fermé, pour la valeur faible de résistance.
	Durée	Permet de différer l'activation de l'alarme jusqu'à 2048 secondes après la détection. Si la condition disparaît pendant cette période, l'alarme n'est pas activée.

PARAMETRES DES SEUILS PAGE 2

Hystérésis	Permet de définir une bande morte à l'aide du clavier numérique, pour les alarmes de type absolu et sur écart, pour éviter les rebonds si la valeur oscille autour du seuil.
Durée	Permet de différer l'activation de l'alarme jusqu'à 2048 secondes après la détections. Si la condition disparaît pendant cette période, l'alarme n'est pas activée.

4.4.3 CONFIGURATION DE VOIES: ALARMES (Suite)

TOUCHE ACTIONS

Chaque voie peut avoir deux actions associées à chaque seuil (voir section 4.1.3). La figure 4.4.3e montre quelques pages typiques d'actions. Le numéro de l'action est choisi à l'aide des touches page suivante/précédente.

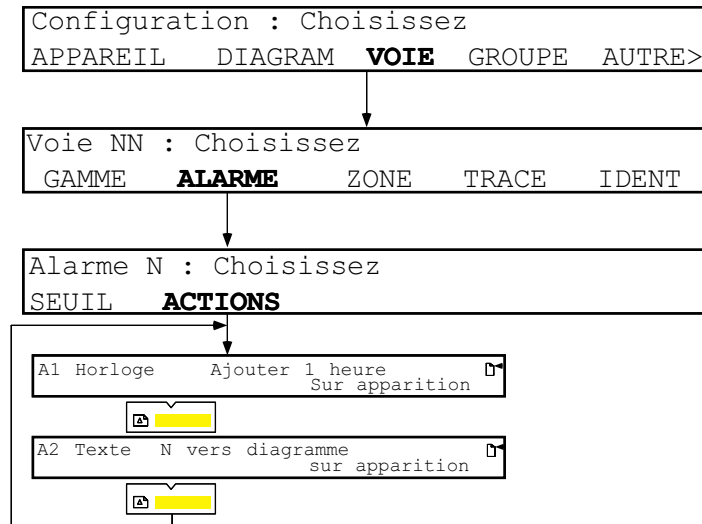


Figure 4.4.3e Pages typiques d'actions

PARAMETRES D'ACTIONS

Type	Permet de choisir une catégorie d'actions à l'aide des touches de défilement. Les catégories sont: Inactif, Diagramme, Tracé, Alarme, Texte, Edit°, Dérivée, Minuterie, Compteur, Totalisat, Relais, Horloge, si toutes les options sont présentes.
Action	Les actions à l'intérieur des catégories sont choisies à l'aide des touches de défilement - voir section 4.1.3. Pour les actions de voie (ex: 'Couleur B quand actif') le numéro de la voie est saisi à l'aide du clavier numérique, la voie 1 étant toujours présentée par défaut.
Déclenchement	Choix, à l'aide des touches de défilement, entre: sur apparition, sur disparition, sur acquittement, Quand actif, Quand inactif, Quand non_acq, suivant le type d'action.

4.4.4 Configuration de voie: Zone

La configuration de zone permet de définir les mini, maxi et position du tracé sur le diagramme. La Figure 4.4.4 montre les pages correspondantes.

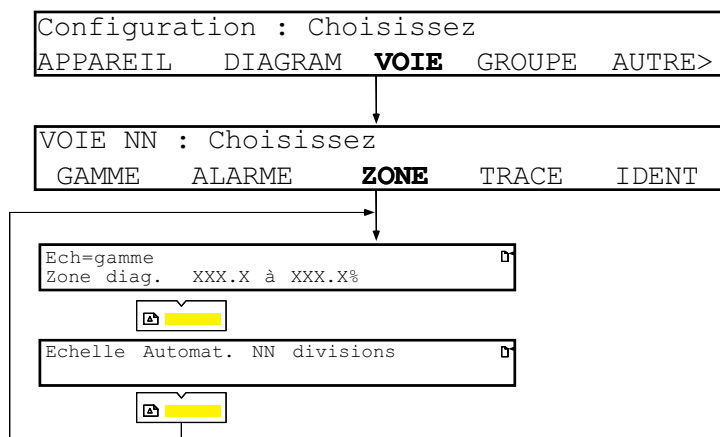


Figure 4.4.4 Channel configuration: Zone

PARAMETRES DE ZONE

Ech=gamme /Ech. diag.	<u>Ech=gamme</u> : Utilisé lorsque l'échelle diagramme est identique à l'échelle d'entrée. Les touches de défilement permettent d'alterner avec 'Ech.diag.'
Zone diag.	<u>Ech.diag.</u> : Permet d'entrer un mini et maxi diagramme différent du mini et maxi de l'entrée. Par exemple, une gamme de 100 à 250 °C peut être tracée alors que la gamme d'entrée peut être 0 à 800 °C, créant un effet zoom sur le diagramme. Permet de définir la zone d'impression en %. De cette manière, un tracé peut être limité à la partie droite du diagramme pour ne pas que les éditions viennent en surimpression, ou encore, pour ne pas que 2 voies de même valeur se superposent.
Echelle diagramme	Permet de définir le format de l'échelle diagramme.
Echelle Automat.	Définit une échelle automatique 1 à 10 (clavier numérique), représentant le nombre de divisions imprimées sur le diagramme. Par exemple, le choix de '1', entraîne que seuls le 'zéro' et la pleine échelle seront imprimés: le choix de '4', imprimera le 0, 25%, 50%, 75 and 100% sur le diagramme.
Personnal. numéro N	Permet de sélectionner une des 4 échelles personnalisées possibles (à l'aide du clavier numérique), échelles entrées en configuration d'appareil (section 4.2.1 (ECHELLES)), devant être utilisée pour cette voie.
Sans	Inhibe l'impression de l'échelle sur le diagramme.

4.4.5 Configuration de voie: Trace

La configuration de tracé permet d'inhiber ou non le tracé de la voie, et de définir 2 couleurs pour cette voie, commutables sur action. La figure 4.4.5 montre la page correspondante. Pour l'interpolation et l'enregistrement adaptatif, voir Configuration/Diagramme - section 4.3.

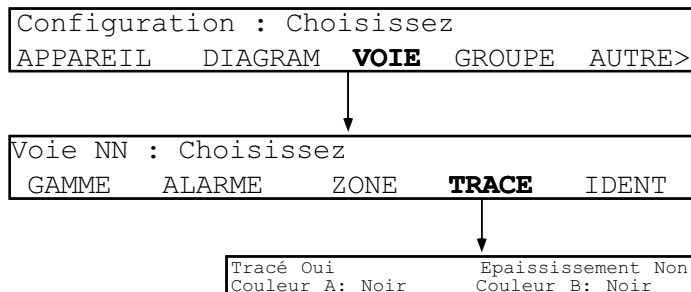


Figure 4.4.5 Configuration de voie: Trace

Trace	Permet de définir le tracé comme étant permanent (OUI), jamais (NON) ou conditionnel (conditionnel = oui ou non suivant une action), à l'aide des touches de défilement.
Epaisseur	Permet d'épaissir ou non le tracé. L'épaississement créé un tracé beaucoup plus large, visible de loin.
Couleur A (B)	Les touches de défilement permettent de choisir les couleurs disponibles. La couleur B est sélectionnée par action. Les couleurs possibles sont: rouge, marron, vert, violet, bleu et noir.

COULEURS DE DEFAUT

Les couleurs A et B sont pré-réglées en usine en fonction du numéro de voie. Si aucune modification n'est faite, les voies seront tracées dans ces couleurs. Pour chaque voie, les couleurs A et B sont les mêmes.

La table 4.4.5 montre les couleurs de défaut pour les voies d'entrée et dérivée (si présentes).

Numéro de voie	Couleur de défaut A/B
1 7 13 19	Rouge
2 8 14 20	Marron
3 9 15 21	Vert
4 10 16 22	Violet
5 11 17 23	Bleu
6 12 18 24	Noir

Table 4.4.5 Couleur de défaut des voies

4.4.6 Configuration de voie: Ident

La configuration Ident permet de définir un texte de 17 caractères permettant d'identifier la voie, ainsi qu'un repère (7 caractères maximum apparaissant le long de la courbe). Ces saisies sont effectuées à l'aide du clavier numérique et touches de défilement. Le descriptif est saisi en page 1, le repère en page 2.

La configuration de groupe (section 4.5) permet de définir si le descriptif ou le repère sont inclus à l'affichage et lors des éditions.

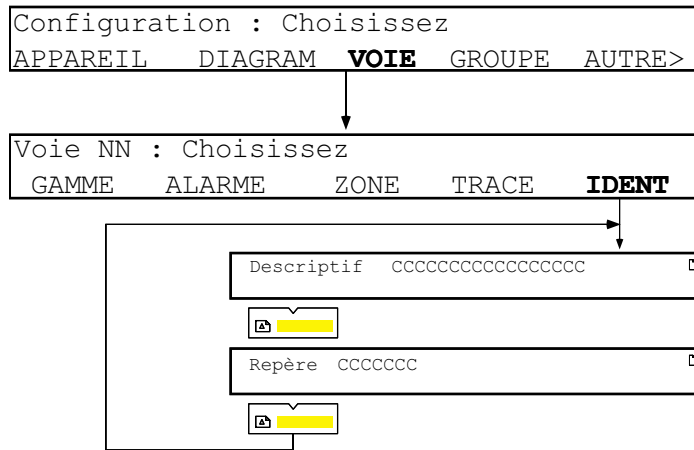


Figure 4.4.6 Configuration de voie: Ident

4.5 CONFIGURATION DE GROUPE

Six groupes sont disponibles pour affecter les variables. Un groupe (Nom par défaut 'Everything') contient toutes les voies configurées, ainsi que les totalisateurs etc. Bien que le nom de ce groupe puisse être modifié, le contenu du groupe est figé.

Les autres groupes ('Vide 1' à 'Vide 5') sont totalement paramétrables.

La sélection du groupe devant apparaître à l'affichage en fonctionnement standard est faite depuis la page LECTURE du menu opérateur (section 3.2.1).

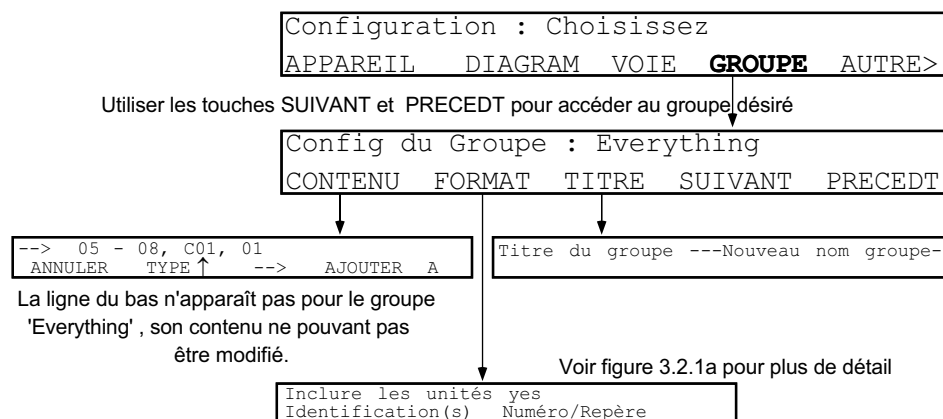



Figure 4.5 Configuration de groupe

4.5.1 Paramètres de groupe

CONTENU (Note 5 ci-dessous)	ANNULER TYPE AJOUTER A	Supprime du groupe la valeur pointée par le curseur. L'appui sur cette touche permet de faire défiler les différents type de variable possibles: D (Voie Dérivée), T (Totalisateur), C (compteur) et voie d'entrée (pas de préfixe). L'appui sur cette touche ajoute un numéro de voie au contenu du groupe, (01) par défaut. Le clavier numérique permet de changer cette valeur. Pour passer à un autre type de voie, la touche TYPE est utilisée. Permet d'entrer une série de voie. Par exemple, la séquence ci-dessous ajouterait les voies d'entrée 9 à 24.
		 <p>Ajouter 9 A 2 4 Validation</p>
FORMAT	Identification par Inclure les unités	Choix entre 'Numéro seul', 'Numéro / Repère', ou 'Numéro / Descriptif' à l'aide des touches de défilement. Ceci définit comment le groupe est identifié lors des éditions et à l'affichage. Pour l'entrée des repères et descriptif, voir la section 4.4.6 (Configuration de voie: Ident) ci-dessus. Permet d'ajouter l'unité des variables. Pour la saisie des unités, voir la section 4.4.2 (Configuration de voie: gamme) plus haut.
TITRE	Titre du groupes	Permet de saisir une chaîne de 20 caractères comme nom du groupe sélectionné, à l'aide des touches de défilement, curseur et Annuler.
SUIVANT / PRECEDT		Permet de passer au groupe suivant/précédent.

4.5.1 PARAMETRES DE GROUPE (Suite)

Notes:

1. La touche A permet de passer de la valeur de début à la valeur de fin d'une série de variables.
2. Les variables sont ordonnées dans l'ordre dans lequel elles ont été créées. Pour ajouter une variable, positionner le curseur sur la variable située à gauche de la position où vous voulez mettre la nouvelle variable, puis appuyer sur AJOUTER.
3. Une variable peut être transformée en une série de variables en positionnant le curseur au-dessous puis en appuyant sur la touche A.
4. Une même voie peut être entrée plusieurs fois.
5. Le contenu du groupe 'Everything' ne peut être changé, donc la ligne du bas du menu CONTENU n'apparaît pas.

4.6 CONFIGURATION DES EVENEMENTS INTERNES

12 événements internes sont configurables, et peuvent chacun déclencher 2 actions. Les sources possibles comprennent les alarmes de voie et système.

Il est à noter que, bien que 2 sources max puissent être combinées par événement, les événements eux-mêmes peuvent être source d'un autre événement, multipliant ainsi les possibilités de ET/OU.

Exemple

Le Bip sonore doit être activé si

- a) Le totalisateur 1 est en alarme OU
- b) La voie 3 est en alarme OU
- c) La voie 15 est en alarme.

Pour réaliser cette fonction, l'événement 1 (par exemple) peut être un OU entre alarme sur voie 3 et alarme sur voie 15 et l'événement 2 peut être un OU entre l'événement 1 et l'alarme sur le totalisateur 1, avec comme action d'activer le Bip sonore.

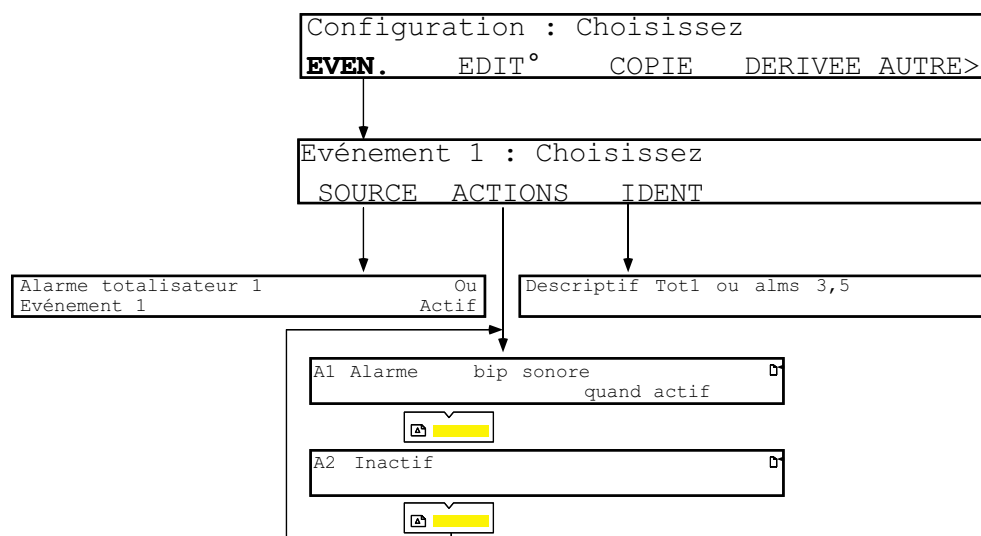


Figure 4.6 Configuration des événements

4.6 CONFIGURATION DES EVENEMENTS INTERNES (Suite)

4.6.1 Paramètres d'événement

SOURCE	Permet de choisir la source à l'aide des touches de défilement. Chaque source peut être seule ou combinée par ET/OU à une autre source. Les événements peuvent également être autorisés (Actif) ou inhibés (Inactif). Les sources disponibles sont (si toutes les options sont présentes):
Erreur système	Active si une des erreurs suivantes est présente: Défaut système d'écriture, Pile faible, Problème horloge, problème voie, SF déportée invalide, pb EEPROM, pb RAM sauvegardée, temps de cycle dépassé.
Défaut système écriture	Actif si un problème de pilotage diagramme est détecté.
Pile faible	Actif lorsque la pile de sauvegarde de la RAM passe en dessous d'un seuil.
Défaut horloge	Actif si l'horloge ne fonctionne plus.
T° SF déportée invalide	Actif si problème avec la voie servant de SF déportée.
Sous tension	Actif à l'initialisation.
Événement	Actif si événement vrai. Permet d'utiliser un événement comme source.
Alarme totalisateur	Actif si alarme sur le totalisateur.
Alarme de Groupe de tot.	Actif si alarme dans un groupe de totalisateur.
Alarme compteur 1	Actif si alarme sur le compteur.
Alarme de Groupe cpt	Actif si alarme dans un groupe de compteur.
Sortie minuterie	Permet d'utiliser une minuterie comme source.
Défaut partiel DV	Actif lorsque une ou plusieurs (mais pas toutes) les voies sources d'une fonction math. de groupe (ex: maximum instantané) est en défaut.
Pile carte mémoire faible	La pile de la carte mémoire doit être remplacée au plus vite.
Pile carte mémoire HS	La pile de la carte mémoire est à plat, les données seront perdues lors du retrait de la carte.
Carte pleine	Actif lorsque la carte mémoire est pleine.
Carte NN% pleine	Actif lorsque la carte est remplie a NN% (voir le manuel carte mémoire pour fixer le pourcentage).
Carte M. surcapacité	Actif lorsque le transfert sur la carte mémoire ne peut se faire au rythme configuré.
Carte M. présente	Actif lorsqu'une carte mémoire est présente.
Restitution sur diagramme	Actif lors d'une restitution de copie de diagramme.
Touche	Permet d'utiliser une touche logicielle comme source. Les touches de défilement permettent le choix de la touche.
Alarme de voie	Permet d'utiliser une alarme de voie comme source.
Alarme de groupe de voie	Permet de choisir un groupe (touches de défilement). Toute alarme active dans le groupe rend l'événement vrai.
Alarme non acq. sur groupe	Permet d'utiliser le non acquittement d'alarme d'un groupe comme source.
Voie 1 en défaut	Actif lorsque la voie est en défaut.
ACTIONS	Type
	Permet de choisir la catégorie d'action à exécuter à l'aide des touches de défilement. Les catégories sont: Inactif, Diagramme, Tracé, Alarme, Texte, Edit°, Dérivée, Minuterie, Compteur, Totalisateur, Relais, Horloge et Carte mémoire, si toutes les options sont présentes.
	Action
	Les actions à l'intérieur des catégories sont choisies à l'aide des touches de défilement. voir section 4.1.3
	Déclenchement
	Permet de définir le type de fonctionnement à l'aide des touches de défilement. Les choix sont: Sur apparition; Sur disparition; Sur acquittement; Quand actif; Quand inactif; Quand non-acq.
IDENT	Permet d'entrer un descriptif sur 20 caractères pour l'événement.

4.7 CONFIGURATION D'EDITION

Permet d'associer un groupe à l'une des six éditions possibles, ainsi que la destination (diagramme ou fichier). Les éditions peuvent être déclenchées par l'opérateur, par une action ou à intervalle fixe. Voir section 4.1.4 de ce manuel ainsi que le manuel acquisition de données pour plus de détail.

Les éditions de textes sur le diagramme s'effectuent en noir, excepté pour les variables en alarme (rouge).

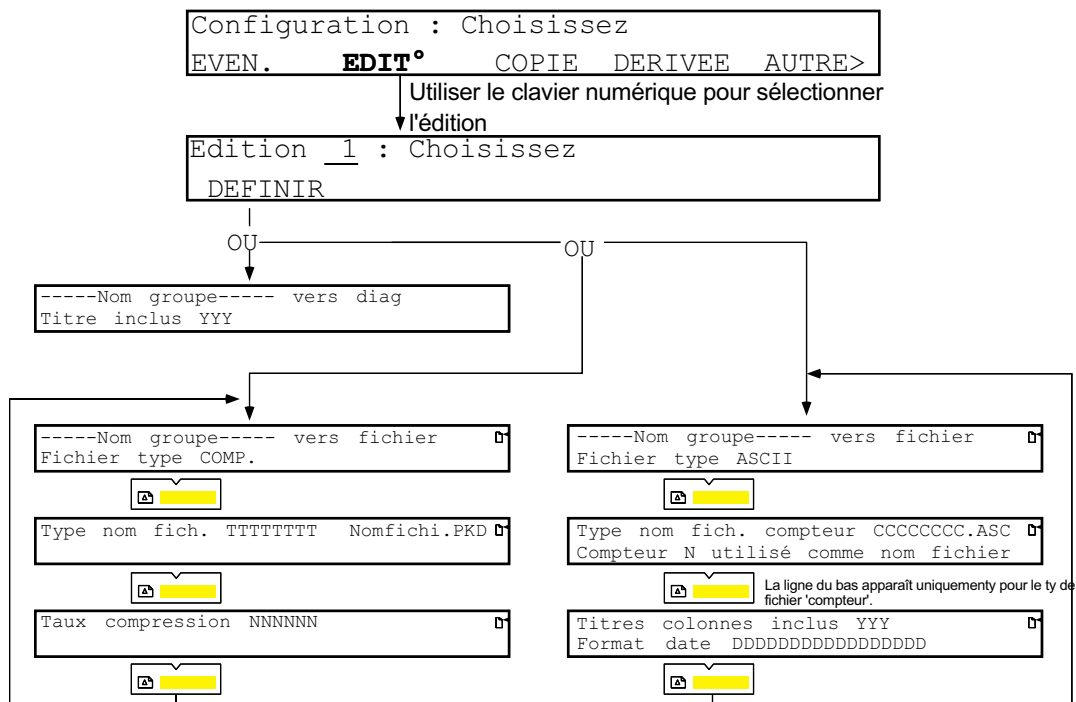


Figure 4.7 Configuration d'éditions

4.7.1 Paramètres d'édition

Nom groupe vers diagramme	Titre inclus	Les touches de défilement font apparaître les différents groupes. L'édition du groupe est dirigée vers le diagramme. Choix de oui ou non à l'aide des touches de défilement, permet d'inclure ou non le nom du groupe dans l'édition.
Vers fichier		Si option stockage de données 'compressé' présente, choix de COMP. ou ASCII à l'aide des touches de défilement. Si option stockage ASCII seul, COMP. n'apparaît pas. Si pas d'option de stockage, 'vers fichier' n'apparaît pas.
	COMP.	Pour les détails de stockage de données, se référer au manuel carte mémoire. <u>Type nom fichier.</u> Choix de 'texte', 'horaire', 'journée' ou 'compteur'. <u>Taux de compression.</u> Choix de 'Normal' ou 'Haut'.
	ASCII	<u>Type nom fichier.</u> Choix de 'texte', 'horaire', 'journée', 'compteur'. <u>Titre colonnes inclus</u> Choix de 'oui' ou 'non' à l'aide des touches de défilement. <u>Format date</u> Choix de 'tableur', 'entier' ou JJ/MM/AA, HH:MM:SS.

4.8 COPIE DE CONFIGURATION

Cette fonction permet de copier:

- Les voies de mesure avec gamme et zone
- Les configurations d'alarme avec les actions associées.
- Les voies dérivées avec leur zone (si option présente).

Une fois le type de copie sélectionné, la touche validation débute la copie. Pendant cette période, un message 'Veuillez patienter' est affiché. A la fin de la copie, l'affichage revient au menu précédent.

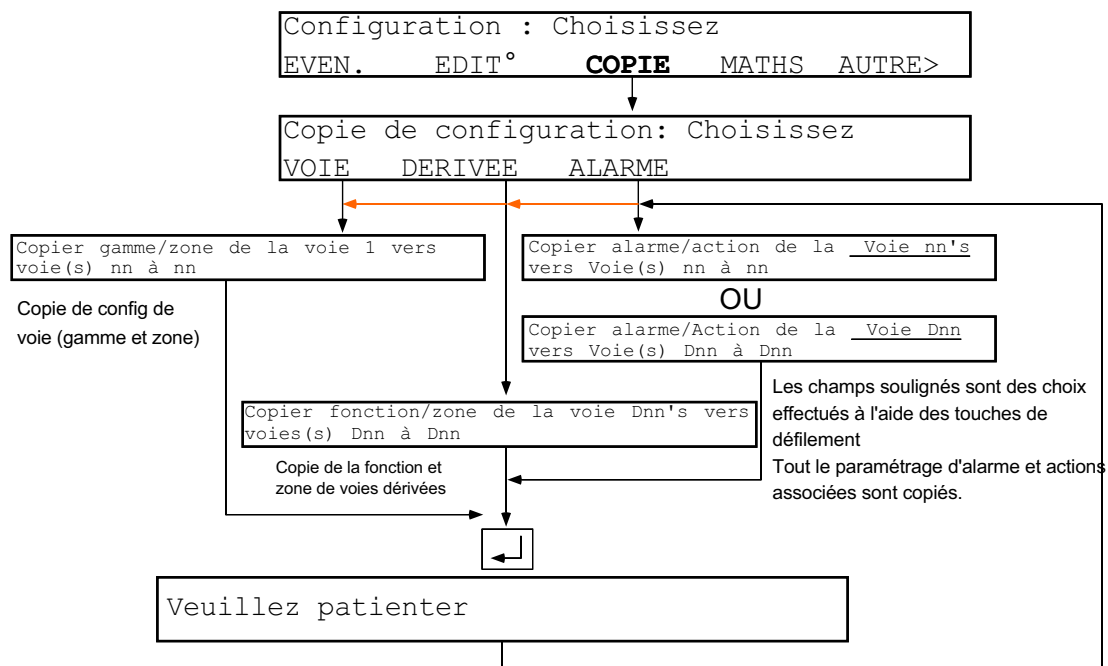


Figure 4.8 Copie de configuration

4.8.1 Règles de copie

- Lors de la copie d'alarmes, des voies d'entrée ne peuvent être copiées que vers d'autres voies d'entrée. Il en est de même pour les voies dérivées. La ligne du bas reprend toujours le type d'entrée de la ligne du haut.
- Si, lors de la copie de gamme/zone, un type d'entrée doit être modifié à 'Log', les paramètres d'alarme sont forcés à: NON, Log, Durée 0 sec. Si le type d'entrée doit être changé de 'Log' vers un type analogique, les paramètres d'alarme sont forcés à: NON, Absolu haut, Seuil 10.00.
- Si une tentative de copie de paramètres d'alarme est effectuée sur des voies de type différent (ex: une logique vers une analogique), la copie n'est pas effectuée pour qu'il n'y ait pas de conflit entre le type d'alarme et le type d'entrée.
- Les cartes 16 voies n'acceptent pas les types d'entrée 'PT' et 'ohms', ainsi que le type 'Log' sur les voies 1, 8, 16, et le renvoi en bas d'échelle.
- Lors de la copie de voies logiques d'une carte 8 voies vers une carte 16 voies, le filtrage est forcé à 'SANS'. Lors de la copie de voies logiques d'une carte 16 voies vers une carte 8 voies, la copie est annulée si le filtrage n'est pas 'SANS'.

4.9 CONFIGURATION DES OPTIONS

Les options voies dérivées, totalisateurs, compteurs et minuteriers sont décrites en section 5 de ce manuel.

Les options Communication et Stockage de données sont décrites dans leurs manuels respectifs.

4.10 TRANSFERT DE CONFIGURATION

Attention

Cette fonction permet de transférer la configuration d'un appareil vers un autre. La configuration existante dans l'appareil de destination est écrasée. Vérifier bien le sens de transfert pour ne pas écraser la mauvaise configuration (Envoi ou réception).

Cette fonction permet le transfert d'une configuration entre appareils, ou entre un appareil et un PC, à l'aide du connecteur 9 broches situé à l'intérieur de l'appareil, en haut à droite du diagramme. Voir section 1.6 pour le câblage.

Le transfert de configuration utilise des signaux TTL (0 à 5 V). Un convertisseur TTL/RS232 peut être nécessaire avec certains ordinateurs, pour monter les signaux à 12 Volts.

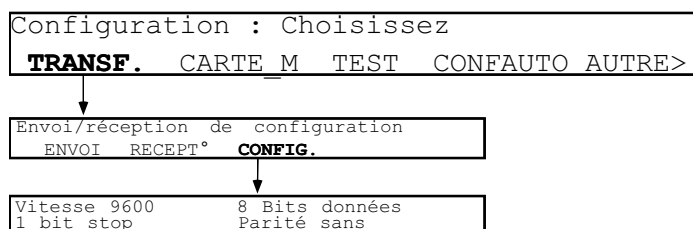


Figure 4.10 Transfert de configuration

4.10.1 Paramètres de transfert

TRANSFERT	Appelle la page de transfert. Avant de débiter le transfert, vérifier qu'un câble adéquat relie l'appareil à sa destination. Voir figures 1.6a/b
ENVOI *	Débute un transfert XMODEM via le port 9 broches situé en haut à droite du diagramme. Ceci permet de copier la configuration vers un autre appareil (préalablement mis en position RECEPT°), ou de sauvegarder la config dans tout PC/terminal capable de gérer le transfert XMODEM.
RECEPT°*	Permet de charger une configuration depuis un autre appareil (préalablement mis en ENVOI), ou depuis un PC ou terminal de configuration.
CONFIG	Choix de la vitesse de transmission à l'aide des touches de défilement: 19,200, 9,600, 4,800, 2,400, 2000, 1800, 1,200, 600, 300, 150, 134.5, 110 or 75 (doit être le même des 2 côtés). Les autres paramètres sont fixes, comme décrit dans la figure 4.10 plus haut.

* Un logiciel de configuration par PC est disponible réf: LA246843.

Note: Tous les réglages effectués depuis le menu 'REGLAGES' de la configuration (section 4.14) sont perdus lors d'un transfert.

4.11 TEST

Comme le montre la figure 4.11, l'appui sur la touche TEST appelle la première page de diagnostic de l'appareil. Les notes ci-dessous précisent les informations contenues dans cette figure.

4.11.1 SBC

Cette touche permet à l'utilisateur de visualiser les informations de la carte contrôle: version logicielle, taille RAM et EEPROM.

4.11.2 CARTE

Visualise les informations de la carte à l'adresse 1. Les informations sont: type de carte, numéro de série, version logicielle. Les autres cartes sont accessibles à l'aide de la touche suivante.

4.11.3 PLUME

L'appui sur cette touche entraîne l'impression d'une ligne de TgTg...TgTg sur toute la largeur du diagramme, en commençant par la couleur violet. Chaque couleur dispose de sa touche logicielle.

4.11.4 RELAIS

L'appui sur cette touche affiche l'état des relais de la carte (si présente) ayant la plus petite adresse. L'état peut être A (pas en alarme) ou I (en alarme). Les relais peuvent être forcés entre ces 2 états à l'aide des touche de défilement. Les autres relais sont accessibles à l'aide de la touche suivante.

4.11.5 SORTIE

Permet de forcer la valeur des 2 sorties analogiques affichées pour vérification à l'aide d'un voltmètre/ampèremètre. Les autres voies sont forcées à leur état 'renvoi' (section 4.4.2 - voies de sortie).

Sortie	n	±DDDDD.DD	UUUUU	±dd.dd	uu
carte	N n	±DDDDD.DD	UUUUU	±dd.dd	uu

N	Numéro emplacement	Par défaut, le numéro d'emplacement le plus faible contenant une carte de sortie analogique. Lorsque toutes les voies de cette carte ont défilé (touche de défilement), l'emplacement suivant contenant une carte de sortie analogique apparaît, jusqu'à revenir au premier.
n	Numéro de voie	Paire de voies changeant à l'aide des touches de défilement.
±DDDDD.DD	Valeur à forcer	Valeur à forcer en unités physiques (UUUUU).
UUUUU	Unité physique	L'unité dans laquelle la voie est programmée.
±dd.dd	Valeur actuelle	La valeur actuelle de sortie en Volts ou mA (uu) suivant configuration.
uu	Unité actuelle	Le type de sortie (V ou mA) suivant configuration.

Le seul paramètre modifiable par l'utilisateur est ±DDDD.DD à l'aide du curseur et clavier numérique.

Notes:

- 1 Toutes les sorties analogiques exceptées les 2 affichées sont forcées à leur valeur de 'renvoi'.
- 2 Le message 'Pas de sortie analogique configurée' apparaît si elles ne sont pas configurées.

Page vide

4.11.6 TEMP_SF

Affiche les températures mesurées par le capteur de SF pour la première adresse. Les touches de défilement permettent de passer de F à °C. Les autres cartes sont accessibles à l'aide de la touche suivante.

4.11.7 COMM

L'appui sur cette touche affiche un sous menu permettant d'envoyer, recevoir et vérifier le bon fonctionnement de la ligne de communication. Les tests de communication sont effectués avec les paramètres figés suivants: vitesse = 9600; Bits de donnée = 8; Bit de stop = 1; Parité = Sans.

ENVOI

L'appui sur cette touche envoi une chaîne de 10 caractères P (hém 50), effectue une pause, puis recommence l'envoi.

RECEPT°

L'appui sur cette touche affiche les 23 premiers caractères reçus depuis l'appui. L'appui sur la touche ANNULER permet de réitérer le test.

BOUCLE

AVANT DE DEBUTER CE TEST, LES LIGNES Tx et Rx DOIVENT ETRE RELIEES ENTRE ELLES EN UN POINT DE LA LIGNE.

L'appui sur cette touche appelle la page de bouclage de la liaison série, vérifiant si, jusqu'au point où Tx et Rx sont reliés, la communication se fait correctement (OK), avec déformation des signaux (PB) ou pas du tout (PAS DE RE-PONSE).

4.11.8 DEFAULT

L'appui sur cette touche, puis sur SUITE entraîne le remplacement de la configuration par les paramètres de défaut usine.

Cette fonction écrase totalement la configuration effectuée.

4.11.9 CARTE_M

TEST

Permet de tester la carte mémoire et le contrôleur de carte mémoire (si option présente).

Le test écrase le contenu de la carte mémoire

VERSION

L'appui sur cette touche affiche la version logicielle du contrôleur de carte mémoire.

4.11.10 LECTURE

L'appui sur cette touche affiche la version logicielle de l'afficheur.

4.13 ACCES OPERATEUR A LA CONFIGURATION (Suite)

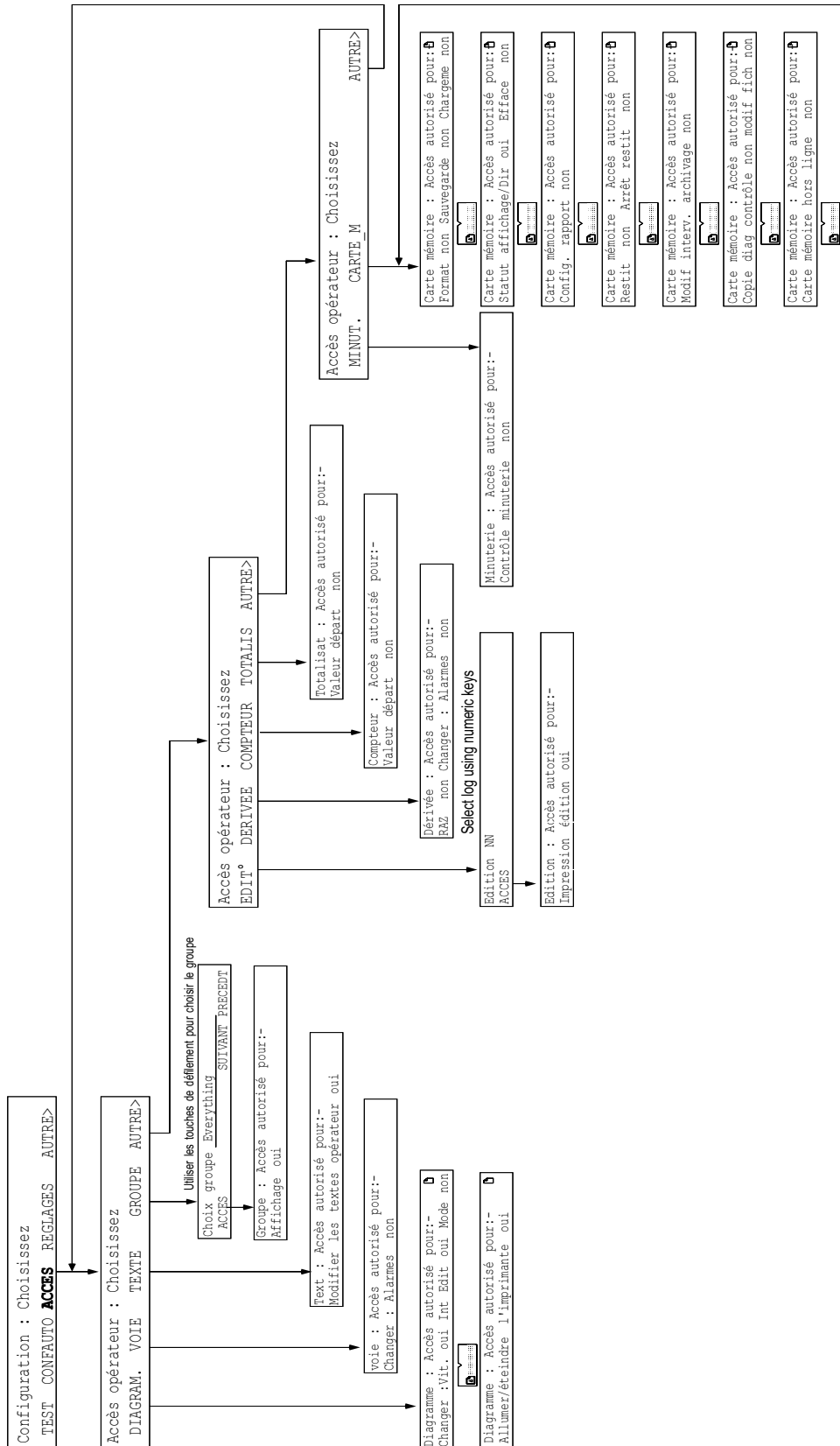


Figure 4.13 Configuration des accès opérateur

Page vide

4.14 REGLAGES

Note: Tout réglage effectué dans ces menus est perdu lors d'un transfert de configuration (section 4.10 de ce manuel)

4.14.1 Réglages d'entrée

Cette section décrit comment les entrées/sorties de l'appareil peuvent être ajustées pour compenser les erreurs des capteurs et autres appareils, comment la tête d'impression peut être ajustée par rapport au diagramme et comment calibrer les voies d'entrée. Les réglages sont divisés en quatre catégories: Entrée, Sortie, Diagramme et Calibrage.

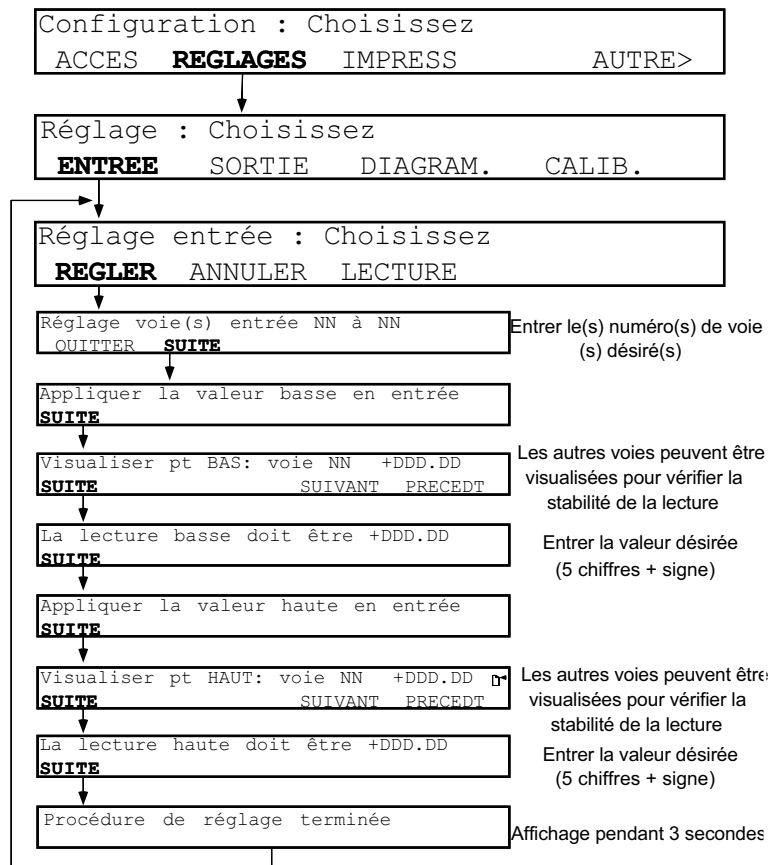


Figure 4.14.1 Menus de réglage de voies d'entrée

Pour régler une ou plusieurs voies, la procédure indiquée en figure 4.14.1 ci-dessus doit être suivie. Les numéros des voies à régler ainsi que les valeurs désirées sont entrées à l'aide du clavier numérique. Les pages de visualisation des valeurs lues par l'appareil permettent de passer aux autres voies à régler pour vérifier la stabilité de la lecture avant d'appliquer les réglages.

4.14.1 REGLAGES D'ENTREE (Suite)

ANNULER

Note: Il est possible d'inhiber les réglages effectués, depuis le menu LECTURE décrit plus bas.

Pour annuler les réglages, appuyer sur ANNULER, le menu suivant apparaît:

```
Annuler réglage entrée sur voies NN à NN
      QUITTER SUITE
```

L'appui sur SUITE ramène au menu précédent après que le message: 'Réglage annulé' est été affiché pendant 3 secondes.

LECTURE

L'appui sur la touche LECTURE fait apparaître l'un des 2 menus suivants:

```
NN DDDDDDDDDDDDDDDDDDDDD non réglée  
```

```
NN DDDDDDDDDDDDDDDDDDDDD réglée      
Utiliser réglage YY
```

Dans les 2 cas, NN est le numéro de voie, et DDD—DDD est le descriptif de voie. La touche page suivante peut être utilisée pour passer aux voies suivantes.

Le champ 'Utiliser réglage' sert à inhiber (non) ou non l'utilisation du réglage. Il est à Oui par défaut.

4.14.2 Réglage de sortie

Permet de régler les sorties analogiques pour compenser les erreurs introduites par les tolérances sur les équipement raccordés (ex: shunt). La méthode est la suivante:

- 1 Forcer la valeur au bas d'échelle puis, après stabilisation, entrer la valeur lue par l'équipement externe.
2. Répéter l'opération en haut d'échelle.

La carte de sortie analogique calcule alors les corrections à apporter pour la voie.

Notes:

1. La touche X permet de forcer la valeur DDDDD.DD à zéro.
2. Les touches ANNULER et LECTURE fonctionnent comme décrit pour les voies d'entrée.
3. Le réglage n'est pas possible pour les voies de sortie dont la source est spécifiée comme 'constante'.

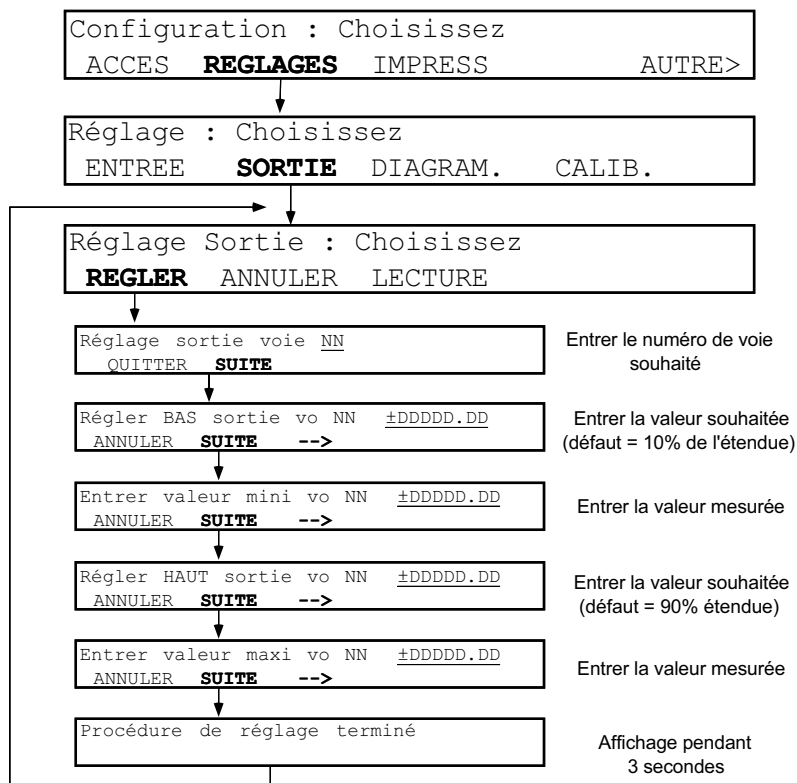


Figure 4.14.2 Menus de réglage de sortie analogique

4.14.3 Réglage diagramme

L'appui sur la touche DIAGRAM. permet d'entrer dans le menu de réglage de la tête d'impression. La tête se déplace en permanence de 0% à 100%, laissant des lignes de point au 0% (ou proche), milieu et 100% du diagramme.

L'affichage est le suivant:

```

Calibrage papier
<<ZERO ZERO>> ALIGNE <PL.ECH PL.ECH>
    
```

La touche ALIGNE est utilisée autant de fois que nécessaire pour obtenir une ligne la plus droite possible au centre du diagramme. Les touches <zero et zero> servent ensuite à aligner le 0% de la tête au 0% du diagramme, et les touches <PL.ECH et PL.ECH> à aligner le 100% de la tête avec le 100% du diagramme.

L'appui sur VALIDATION enregistre les nouveaux réglages. Un second appui ramène au menu précédent.

4.14.4 Touche CALIB

Cette fonction permet de calibrer une carte 8 voies universelles suivant ses propres standards. Cette fonction n'est pas possible pour les cartes 16 voies. Pour un maximum de précision, il est recommandé de calibrer l'entrée avant la soudure froide.

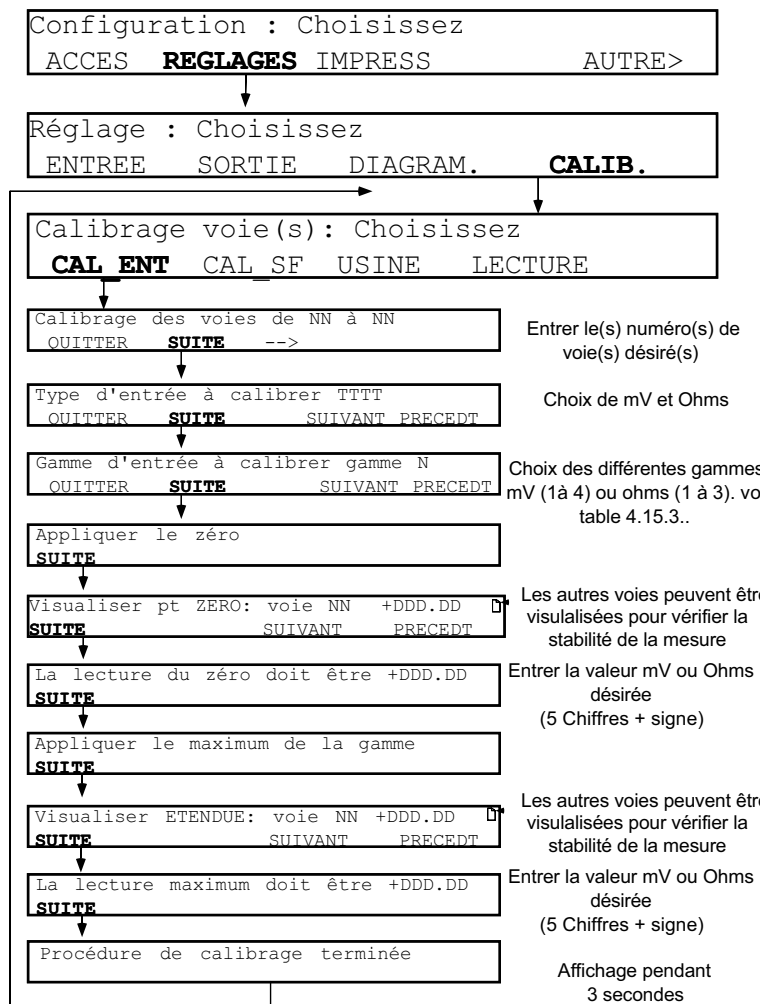


Figure 4.14.4 Menu de calibrage de voie

Les gammes d'entrée (gamme N) ci-dessus, sont détaillées dans la table 4.14.4 ci-dessous. L'utilisateur doit choisir la plus petite gamme couvrant son application.

Numéro gamme	Gammes mV	Numéro gamme	Gammes Ohms
1	0 to 40 mV	1	0 to 180 ohms
2	0 to 200 mV	2	0 to 1800 ohms
3	0 to 1000 mV	3	0 to 10000 ohms
4	0 to 10000 mV		

Table 4.14.4 Gammes d'entrée

4.14.3 TOUCHE CALIB. (Suite)

Calibrage SF

Avant de débiter cette procédure, il est nécessaire de connecter un thermocouple (ou simulateur) d'un type connu, maintenu à une température connue, sur chaque voie devant être calibrée. Les voies doivent être configurées pour ce type de thermocouple et avoir 'interne' comme type de soudure froide.

L'appui sur CAL_SF appelle la première page du menu de calibrage de la soudure froide:

```
Calibrer SF des voies de NN à NN
QUITTER SUITE ->
```

Les numéros de voie sont entrés à l'aide du clavier numérique. L'appui sur 'SUITE' appelle la page suivante:

```
Appliquer la température de référence
QUITTER SUITE
```

Appuyer sur SUITE:

```
Visualiser référence : vo NN +DD.DDD
SUITE SUIVANT PRECEDT
```

Les touches SUIVANT PRECEDT permettent de passer aux autres voies pour vérifier la stabilité des mesures avant d'appliquer les réglages. L'appui sur suite appelle la page suivante:

```
La température de référence est TT.T
SUITE
```

La température de référence connue (TT.T) est entrée à l'aide du clavier numérique. La touche SUITE calibre la voie.

```
Procédure calibrage SF terminée
```

L'appui sur la touche USINE appelle le menu de retour aux paramètres usine. Les numéros de voie sont entrés à l'aide du clavier numérique. La touche --> permet de passer de NN à NN.

```
Utiliser cal. usine pour voie(s) NN à NN
QUITTER SUITE ->
```

L'appui sur SUITE rappelle tous les paramètres usine (même SF) pour les voies sélectionnées. Un message (Procédure calibrage usine terminée) apparaît pendant 3 secondes.

4.14.3 TOUCHE CALIB. (Suite)

LECTURE

L'appui sur LECTURE permet de vérifier si les voies utilisent le calibrage 'usine' ou 'utilisateur' pour l'entrée et la soudure froide.

```
Cal NN DDDDDDDDDDDDDDDDDDDDDDDDD utilisé
Entrée : FFFFFFFF Soudure froide: FFFFFFFF
```

ou NN est le numéro de voie, DDD — DDD est le descriptif de voie et FFFFFFFF est soit 'Usine' soit 'Site'.

La touche page suivante est utilisée pour faire défiler les différentes voies.

4.15 CONFIGURATION D'IMPRESSION

Permet d'imprimer la configuration de l'appareil sur le diagramme.

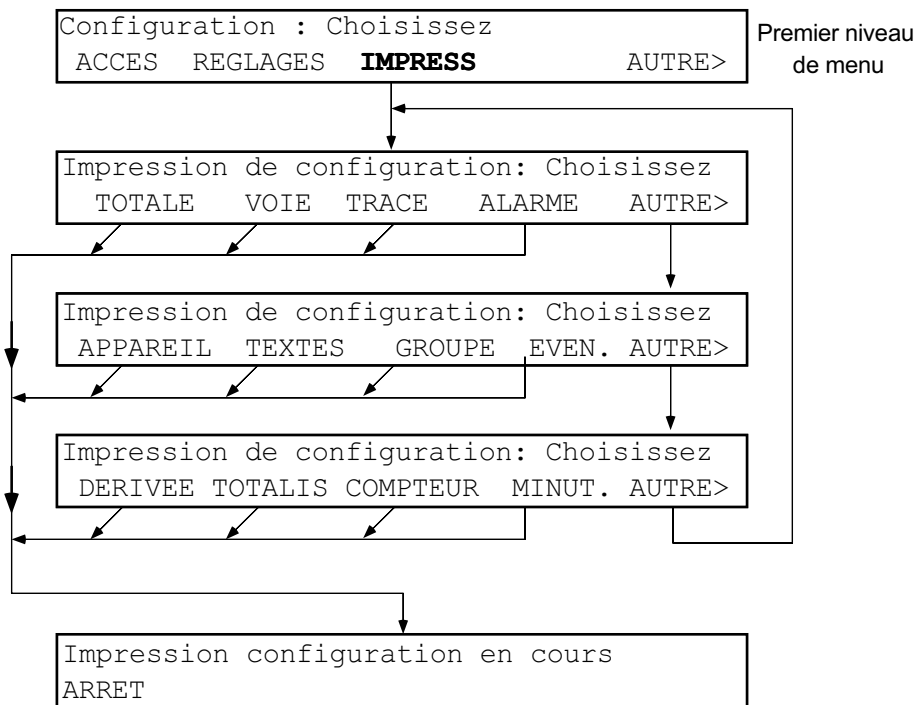


Figure 4.15 Configuration d'impression

Note: L'appui sur la touche 'TOTALE' imprime la totalité de la configuration. Toute autre touche n'imprime que la section concernée.

SECTION 5 : OPTIONS.

TABLE DES MATIERES

Section	Page
5.1 INSTALLATION DE NOUVELLES OPTIONS.....	5 - 3
5.2 OPTION TOTALISAT./ COMPTEUR / MINUTERIE (TCM).....	5 - 4
5.2.1 Totalisateurs	5 - 4
CONFIGURATION DES TOTALISATEURS	5 - 4
5.2.2 Compteurs	5 - 6
CONFIGURATION DES COMPTEURS	5 - 6
5.2.3 Minuteriers	5 - 8
CONFIGURATION DES MINUTERIES	5 - 8
5.3 VARIABLES DERIVEES	5 - 10
5.3.1 Introduction	5 - 10
5.3.2 Configuration	5 - 10
5.3.3 Fonctions mathématiques	5 - 12
CALCUL NIVEAU 1	5 - 12
CALCUL NIVEAU 2	5 - 12
5.3.4 Equations	5 - 13
MOYENNE DE VOIE	5 - 13
MOYENNE DE GROUPE	5 - 13
MOYENNE MOBILE	5 - 13
VITESSE D'EVOLUTION	5 - 13
HUMIDITE RELATIVE	5 - 14
VALEUR F0	5 - 15
DEBIT MASSIQUE LINEAIRE	5 - 16
DEBIT MASSIQUE (RACINE CARREE)	5 - 18
SONDES ZIRCONIUM	5 - 19
COMMUTATION	5 - 20
SELECTION VALEUR MAX	5 - 20
SELECTION VALEUR MIN	5 - 20
TEMPS ECOULE	5 - 20
BLOCAGE DE L'HEURE	5 - 20

Page vide

SECTION 5 OPTIONS

Cette section contient les détails sur les options autres que la communication, carte mémoire et réseau qui sont décrites dans des manuels séparés.

Note: Lors de l'installation de nouvelles options (comme décrit ci-dessous), la batterie est déconnectée de la carte contrôle et toute information volatile est perdue. Ces informations sont les valeurs des minuteriers/compteurs/totalisateurs, les fonctions mathématiques ayant de l'historique (moyenne par exemple), les sélections opérateur telles que vitesse diagramme, marche/arrêt diagramme, mode d'affichage et l'horloge temps réel.

5.1 INSTALLATION DE NOUVELLES OPTIONS

Les options sont ajoutées par insertion d'une 'clé d'option' sur un connecteur situé sur la carte contrôle, derrière le système d'écriture, comme suit:

Déconnectez l'appareil de son alimentation.

Ouvrez la porte et faites pivoter la cassette en actionnant le système de blocage.

Dévissez les 2 vis ('A' en figure 5.1a), et tirez le système d'écriture vers vous jusqu'à la butée (figure 5.1b).

Retirez le système d'écriture du boîtier en déconnectant les limandes d'alimentation et de connexion des cartes comme indiqué en figure 5.1c

Tout en observant les précautions antistatiques décrites au début de ce manuel, vous accédez aux emplacements d'option (B en figure 5.1c) en ôtant les 2 rivets plastiques de maintien de la carte contrôle et en la faisant basculer doucement vers l'arrière.

Déconnecter les limandes. Noter qu'elles possèdent des languettes de blocage.

Mettez en place la clé d'option. Remettez en place la carte contrôle en prenant soin de reconnecter toutes les limandes. Repositionner le système d'écriture et revisser.

Mettez l'appareil sous tension et utilisez le menu CONFAUTO (section 4.12) pour déclarer les options. Remettez à jour la date et l'heure comme décrit en section 4.2.1

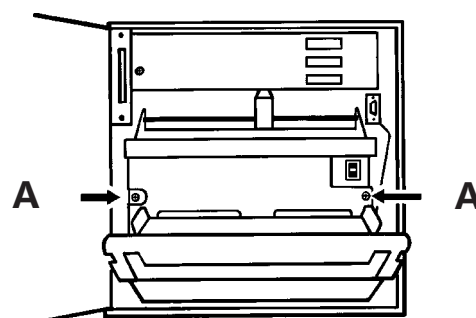


Figure 5.1a

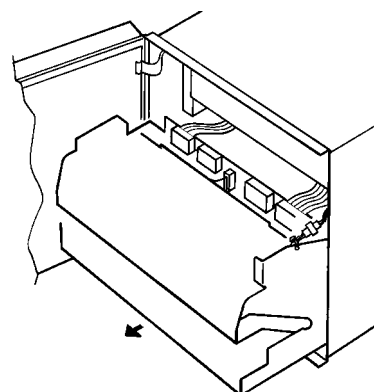


Figure 5.1b Extraction du système d'écriture

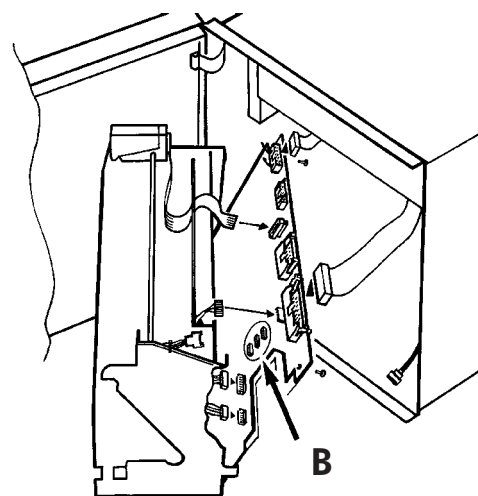


Figure 5.1c Emplacement clé d'option

5.2 OPTION TOTALISATEUR / COMPTEUR / MINUTERIE (TCM)

5.2.1 Totalisateurs

L'option TCM met à disposition 12 totalisateurs 8 chiffres, chacun pouvant intégrer la valeur d'une voie d'entrée ou dérivée, du moment qu'elle se situe au dessus d'une valeur talon bas, en dessous d'une valeur talon haut et dans la gamme programmée.

Un seuil peut être entré, et, lorsque la valeur du totalisateur excède ce seuil, 2 actions peuvent être déclenchées. Les actions demeurent actives tant que le totalisateur n'est pas remis à zéro ou inhibé.

L'équation est:
$$tot_t = tot_{t-1} + \frac{mb_t}{PTot \times FTot}$$

Ou tot_t = valeur du totalisateur au temps t.
 tot_{t-1} = valeur précédente du totalisateur
 mb_t = valeur de la voie source (Ca) au temps t
 PTot = Facteur de mise à l'échelle du temps
 FTot = Facteur de mise à l'échelle de l'unité (négatif pour décrémentation ; positif ou non-signé pour incrément).

CONFIGURATION DES TOTALISATEURS

TOUCHE DE FONCTION

PAGE 1	
Actif/Inactif	Permet d'inhiber ou non le totalisateur.
Source	Numéro de la voie d'entrée ou dérivée utilisée comme source du totalisateur.
Periode (PTot)	Mise en secondes de l'entrée. Ex: Si l'entrée représente des litres/heure alors PTot = 3600.
Taux comptage (FTot)	Changement du taux de comptage. Ex: Si l'entrée est en litre/seconde et que la totalisation doit se faire en milliers de litres/seconde, alors FTot= 1000. Le sens de totalisation est défini par le signe de FTot, une valeur négative décrémente le totalisateur.
PAGE 2	
RAZ groupe	Permet de remettre à zéro le totalisateur en tant que membre d'un groupe (valide) ou non (invalid).
Départ	Permet de saisir une valeur de départ sur 8 chiffres, depuis laquelle le totalisateur comptera au démarrage.
Talon bas	Valeur de la voie source (en unités physiques) en dessous de laquelle il n'y a pas de totalisation (peut être négatif).
Talon haut	Valeur de la voie source (en unités physiques) au dessus de laquelle il n'y a pas de totalisation (doit être positif).
PAGE 3	
Format valeur	Permet de définir la position du point décimal à l'affichage.

TOUCHE ALARME

TOUCHE SEUIL

Seuil Valeur sur 8 chiffres entrée à l'aide du clavier numérique déclenchant les actions.
 Sens Choix de Haut ou Bas. définit si la liste d'action est effectuée lorsque la valeur dépasse le seuil (Haut) ou passe au dessous du seuil (Bas).

TOUCHE ACTIONS

Permet de définir les actions 1 et 2 dans la liste de la section 4.1.3. L'action peut être une RAZ.

TOUCHE IDENT

Permet d'entrer un descriptif sur 17 caractères, une unité sur 5 caractères et un repère sur 7 caractères (imprimé à côté des courbes) pour décrire le totalisateur.

CONFIGURATION DES TOTALISATEURS (Suite)

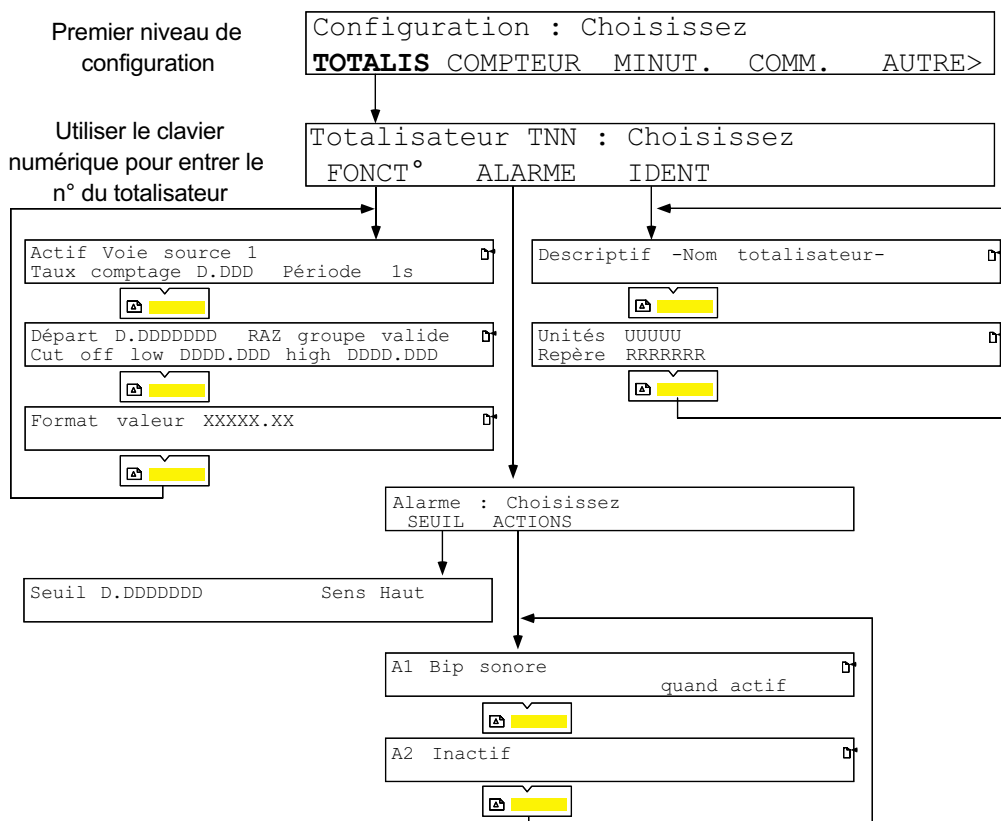


Figure 5.2.1 Configuration des totalisateurs

Note: Les valeurs des totalisateurs sont sauvegardées par batterie et gardent donc leur valeur hors tension. Il est recommandé de laisser l'appareil sous tension lors du remplacement des batteries pour ne pas perdre ces valeurs.

5.2.2 Compteurs

L'option TCM met à disposition 12 compteurs sur 8 chiffres pilotables par action. Comme indiqué en section 4.1.3, les actions possibles sur les compteurs sont:

- a. Incrémenter un compteur.
- b. Décrémenter un compteur.
- c. Remettre à une valeur de départ le compteur spécifié ou un groupe de compteurs.
- d. Inhiber le compteur spécifié ou un groupe de compteurs.

Chaque compteur possède un seuil pouvant déclencher 2 actions. Un 'Sens' permet de définir si les actions sont déclenchées lorsque la valeur du compteur excède le seuil (Haut) ou passe en dessous du seuil (Bas).

Les valeurs des compteurs sont sauvegardées par batterie, donc même hors tension. Pour ne pas les perdre en cas de remplacement des batteries, il est nécessaire d'effectuer le changement avec l'appareil sous tension (section 6.2).

CONFIGURATION DES COMPTEURS

Le numéro du compteur (NN en figure 5.2.2) est entré à l'aide du clavier numérique.

DEPART	Départ	Valeur de départ sur 8 chiffres, entrée à l'aide du clavier. Cette valeur est chargée dans le compteur par l'action 'Départ/Démarrer compteur' (section 4.1.3), ou par action opérateur.	
	RAZ groupe	Choix de 'valide' ou 'invalid' pour autoriser ou non la RAZ en tant que membre d'un groupe.	
ALARME	SEUIL	Seuil	Valeur sur 8 chiffres, entré à l'aide du clavier. Sert de seuil pour les actions.
		Sens	Choix de 'Haut' ou 'Bas'. Permet de définir si les actions sont déclenchées lorsque le compteur excède le seuil (Haut) ou passe en dessous du seuil (Bas).
	ACTIONS	Permet de définir jusqu'à 2 actions déclenchées lorsque la valeur du compteur dépasse la valeur du seuil. Voir section 4.1.3 pour les détails.	
IDENT	Descriptif	Permet de saisir un descriptif sur 17 caractères, pour décrire sa fonction et le distinguer des autres variables.	
	Unités	Permet d'entrer une unité pour le compteur.	
	Repère	Permet d'entrer un repère sur 7 caractères (imprimé à côté des courbes).	

CONFIGURATION DES COMPTEURS (Suite)

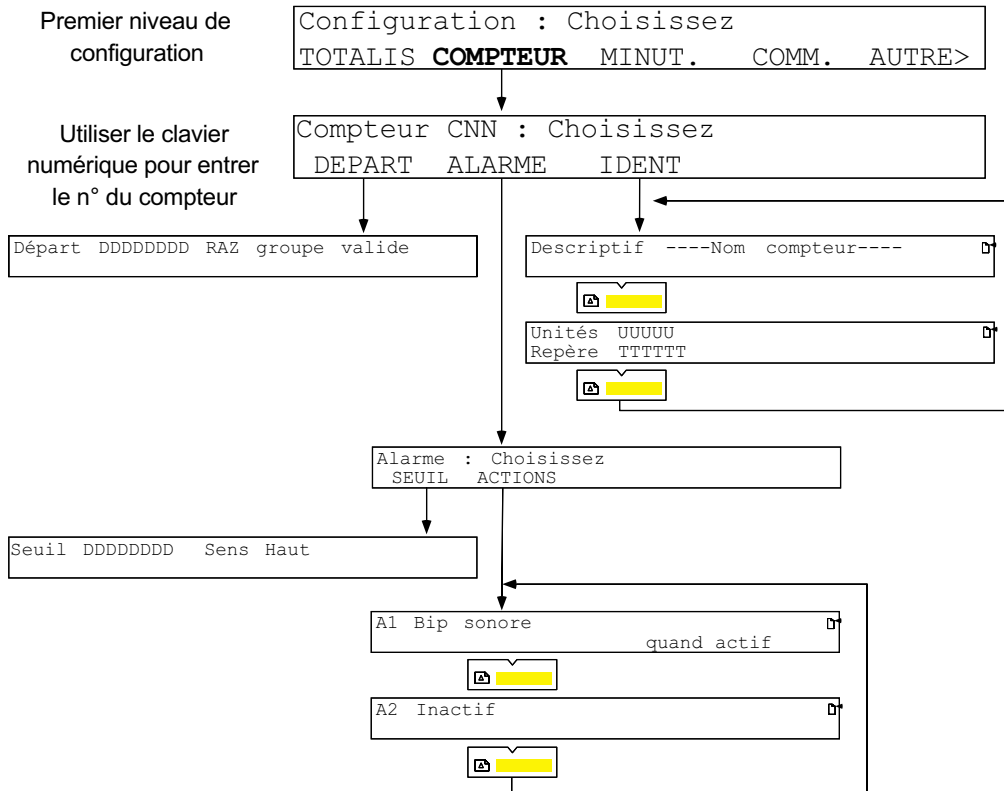


Figure 5.2.2 Configuration des compteurs

5.2.3 Minuteries

L'option TCM met à disposition 12 minuteries, chacune pouvant être configurée pour démarrer à une date/heure définie (associé à l'horloge temps réel de l'appareil). La minuterie dure alors pendant une période programmable (durée) et se répétera à intervalle programmable (Répéter). Les minuteries peuvent également démarrer sur action (voir 'actions minuterie en section 4.1.3), et se répétera à l'intervalle configuré. Une fois déclenchée, la minuterie redémarre automatiquement à l'intervalle programmé jusqu'à temps qu'elle soit inhibée.

Chaque minuterie à 2 actions possibles dans la liste de la section 4.1.3. Ces actions sont actives pendant la période 'durée' de la minuterie.

Les valeurs des minuteries sont sauvegardées par batterie, donc même hors tension.

Pour ne pas les perdre en cas de remplacement des batteries, il est nécessaire d'effectuer le changement avec l'appareil sous tension (section 6.2).

CONFIGURATION DES MINUTERIES

Le numéro de minuterie (NN en figure 5.2.3) est entré à l'aide du clavier numérique.

FONCT° Page 1		
Actif		Choix de 'actif' ou 'Inactif' pour autoriser ou inhiber la minuterie.
RAZ globale		Choix de 'valide' ou 'invalid' pour autoriser ou non la RAZ en tant que membre d'un groupe.
Départ à		Touches de défilement pour entrer la date et heure de début de la minuterie. (XX = 'peu importe' voir note et exemple ci-dessous). Si tous les champs sont à XX, La minuterie ne peut démarrer que sur action ou intervention opérateur.
FONCT° Page 2		
Répéter ts les		Valeur en jours, heures, minutes et secondes entrée à l'aide du clavier numérique, pour définir la période de répétition. Si tout est à zéro, la minuterie ne se répète pas.
Durée		Entrée de la durée à l'aide du clavier.
ACTIONS		Permet d'entrer jusqu'à 2 actions active pendant la période 'Durée' de la minuterie. Voir section 4.1.3 pour les détails.
IDENT	Descriptif	Permet d'entrer un descriptif sur 20 caractères, pour décrire la fonction de la minuterie et la distinguer des autres variables.

Note: Si le premier champ est laissé à XX, alors la minuterie débute à la plus petite valeur non XX. Par exemple, si le mois est laissé à XX mais le jour est entré avec comme valeur 01, alors la minuterie débutera le premier de chaque mois. Si ni le mois, ni le jour ne sont entrés mais une valeur de 12 est entrée pour les heures, la minuterie débute tous les midis.

EXEMPLE

Pour démarrer une minuterie à midi le premier de chaque mois:

Actif	RAZ globale valide
Départ à	XX/01 mois/jour 12:00 hr:mins

CONFIGURATION DES MINUTERIES (Suite)

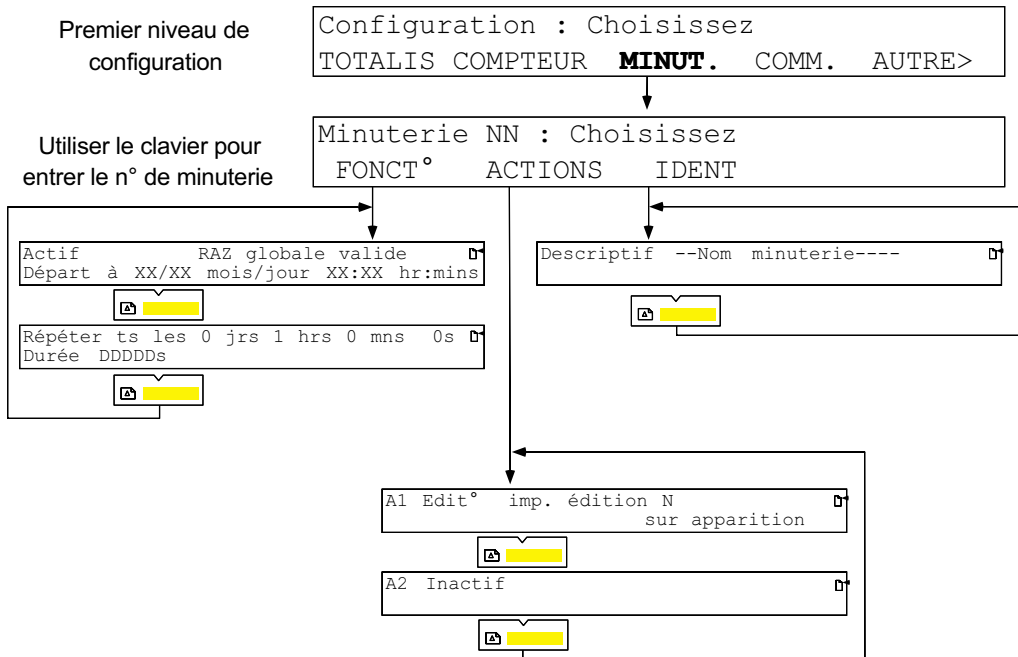


Figure 5.2.3 Configuration des minuteries

5.3 VARIABLES DERIVEES

5.3.1 Introduction

L'option variables dérivées est disponible en 2 versions nommées niveau 1 et niveau 2, chacune met à disposition 24 variables dérivées (D1 à D24). Elles diffèrent uniquement par le nombre de fonctions qu'elles proposent (section 5.3.3).

Lors de la sélection de la voie source, la touche +/- permet de passer d'une voie d'entrée à une voie dérivée (indiquée par le préfixe D).

Le fonctionnement et la configuration des voies dérivées sont identiques à ceux des voies d'entrée, et disposent des mêmes paramètres suivants:

Unités physiques	5 caractères, entrés par l'utilisateur
Zone	Gamme, échelles et zones d'impression, comme pour les voies d'entrée
Tracé	Oui, Sans ou conditionnel, comme pour les voies d'entrée
Couleur	Couleurs A et B, comme pour les voies d'entrée
Descriptif	17 caractères, entrés par l'utilisateur
Repère	7 caractères, comme pour les voies d'entrée
Alarmes	Types, seuils, hystérésis etc. comme pour les voies d'entrée. Les alarmes des voies dérivées ne sont pas mélangées avec celles des voies d'entrée au niveau de la page d'alarme du menu opérateur. Elles apparaissent sur une liste séparée, juste après les alarmes des voies d'entrée.
Actions	Type et actions etc. , comme pour les voies d'entrée

Les paramètres spécifiques aux voies dérivées sont:

Format valeur Chaque variable dérivée et paramètres associés peuvent être affichés dans un des formats suivants:
 5 chiffres avec position du point décimal configurable
 7 chiffres avec position du point décimal configurable
 Entier sur 8 chiffres (pas de point décimal).
 Scientifique (X.XXX+ee) ex: 12324 donne 1.232+04; 0.000012324 donne 1.232-05.

De plus, les formats de date suivants sont disponibles:

Heure en HH:MM:SS (Heure dans la fonction blocage de l'heure).
 Date en JJ/MM/AA ou MM/JJ/AA (Date dans la fonction blocage de l'heure). Le format de la date est défini en configuration 'Appareil'.
 Temps écoulé en HH:MM:SS. Si la période atteint 100 heures ou plus, le format devient HHHHH:MM.

RAZ groupe Permet de remettre à zéro une variable en tant que membre d'un groupe.

5.3.2 Configuration

La figure 5.3.2 montre les pages de configuration pour la touche FONCT. Les types de fonctions sont alors choisis à l'aide des touches de défilement. L'appui sur la touche page suivante appelle les pages de paramètres pour la fonction choisie, puis les paramètres d'affichage et de remise à zéro.

Les menus d'alarme, Zone, Tracé et Ident sont identiques à ceux des voies d'entrée.

5.3.2 CONFIGURATION DES VOIES DERIVEES (Suite)

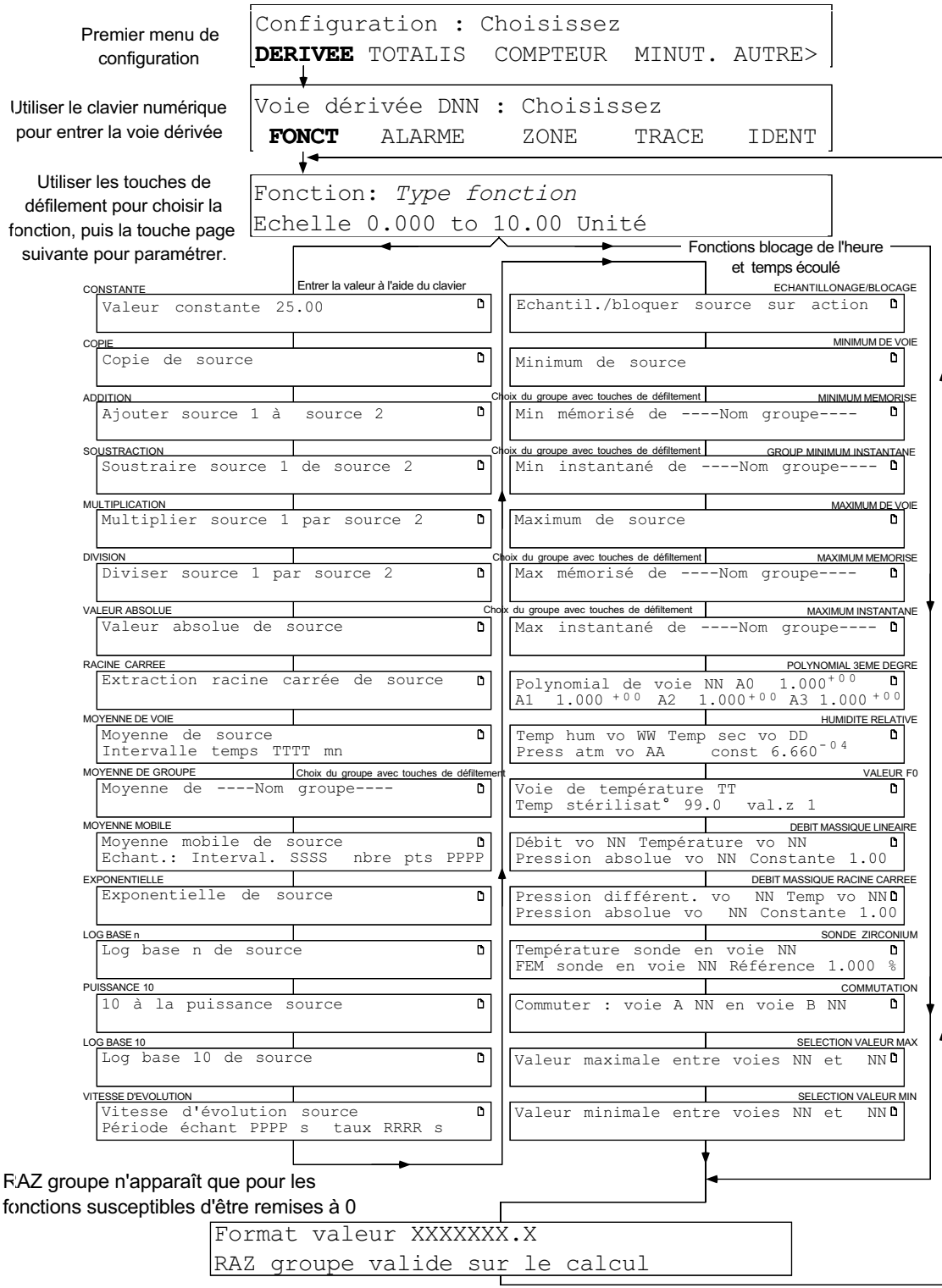


Figure 5.3.2 Configuration des voies dérivées

5.3.3 Fonctions mathématiques

Les fonctions mathématiques suivantes sont disponibles. Si aucune précision n'est donnée dans les paragraphes qui suivent, le mot 'voie' désigne aussi bien une voie d'entrée qu'une voie dérivée.

CALCUL NIVEAU 1

Constante	Permet l'entrée d'une valeur constante
Copie	Permet d'importer un totalisateur ou compteur dans un calcul.
Addition	Addition de 2 voies.
Soustraction	Soustraction d'une voie d'une autre
Multiplication	Multiplication d'une voie par une autre
Division	Divise une voie par une autre
Valeur absolue	Prend la valeur d'une voie, sans son signe.

CALCUL NIVEAU 2

Racine carrée	Extraction de la racine carrée d'une voie.
Moyenne de voie	Calcul la moyenne d'une voie sur une période configurable, puis RAZ et recommence.
Moyenne de groupe	Valeur moyenne d'un groupe de voie.
Moyenne mobile	Calcul la moyenne d'une voie en prenant des échantillons à intervalle spécifié, sur une période de temps spécifiée. Par exemple, moyenne sur la dernière demi-heure de points pris toutes les cinq minutes, ou 'dernière demi-heure' est remise à jour en permanence (c.-à-d.. que le premier point est effacé lorsque le septième est pris etc.)
Exponentiel	Valeur de e à la puissance d'une voie spécifiée.
Log _e	Log naturel d'une voie spécifiée.
10 ^x	Résultat est 10 à la puissance d'une voie spécifiée.
Log ₁₀	Log base 10 d'une voie spécifiée.
Vitesse d'évolution	Calcul de la vitesse dévolution d'une voie sur une période spécifiée.
Echantillonnage/blocage	Permet de figer la valeur d'une voie sur apparition d'une condition.
Minimum de voie	Valeur minimum d'une voie depuis le départ de la fonction.
Minimum mémorisé	Mémorisation de la valeur la plus basse dans un groupe de voie depuis le départ de la fonction.
Minimum instantané	Valeur la plus basse à tout instant dans un groupe.
Maximum de voie	Valeur maximum d'une voie depuis le départ de la fonction.
Maximum mémorisé	Mémorisation de la valeur la plus haute dans un groupe de voie depuis le départ de la fonction.
Maximum instantané	Valeur la plus haute à tout instant dans un groupe.
Polynomial	Calcul d'un polynôme du troisième degré $A0 + A1(X) + A2(X^2) + A3(X^3)$, ou X est la voie source et A0 à A3 des constantes.
Humidité relative	Calcul de l'humidité relative à partir d'une température humide et sèche, pression atmosphérique et constante psychométrique.
Valeur F0	Calcul de la valeur de Fo ou Fh à partir d'une température et une valeur de Z.
Débit massique linéaire	Calcul de débit à partir d'un capteur à sortie linéaire.
Débit massiq. rac. carrée	Calcul de débit massique à partir d'un capteur à sortie de type racine carrée.
Sonde zirconium	Résolution de l'équation de Nernst.
Commutation	Résultat est l'une ou l'autre des 2 voies source.
Sélection valeur max.	Résultat est la plus grande des valeurs des 2 voies source.
Sélection valeur min.	Résultat est la plus petite des valeurs des 2 voies source.
Temps écoulé	S'incrémente 4 fois par seconde quand autorisé.
Blocage de l'heure	Mémorise la date/heure au moment de son déclenchement.

5.3.4 Equations

MOYENNE DE VOIE

Fournit la moyenne d'une voie sur une période spécifiée.

$$A_t = \frac{\sum_{t=1}^{t=Tx60} m a_t}{Tx60}$$

Où,
 A_t = Moyenne de la voie au temps t
 ma_t = Valeur de la voie à moyenner à l'intervalle t
 T = Intervalle de temps en minutes

MOYENNE DE GROUPE

Fournit la valeur moyenne des voies dans un groupe.

$$A_t = \frac{(m a_t + \dots + m n_t + \dots + m x_t)}{R}$$

Où,
 A_t = Valeur moyenne du groupe au temps t
 ma_t = Valeur de la première voie du groupe au temps t
 mn_t = Valeur de la n ème voie du groupe au temps t
 mx_t = Valeur de la dernière voie du groupe au temps t
 R = Nombre de voies dans le groupe

MOYENNE MOBILE

Calcul de la moyenne arithmétique de lectures consécutives d'une voie. L'utilisateur configure le nombre de points devant être moyennés, et le temps séparant la prise de points.

$$A_t = \frac{\sum_{s=1}^{s=PT} m a_{(t-s)}}{P}$$

Où
 A_t = Moyenne mobile de la voie au temps t.
 ma_{t-s} = Valeur de la voie au temps (t-s).
 P = Nombre d'échantillons à moyenner.
 T = Intervalle d'échantillonnage en secondes.

Lors d'une remise à zéro, la période de temps redémarre et P est forcé à 0.

VITESSE D'EVOLUTION

Calcul de la vitesse d'évolution (d/dt) d'une voie.

$$A_t = \frac{(ma_t - ma_{(t-Ta)}) \times R}{P}$$

Où,
 A_t = Vitesse d'évolution
 ma_t = Valeur de la voie au temps t
 ma_{t-Ta} = Valeur précédente de la voie
 R = Multiplicateur pour obtenir le résultat en minutes, heure etc. d'échantillons en minutes, secondes etc.
 P = Période d'échantillonnage en secondes (temps entre calculs successifs).

5.3.4 EQUATIONS (Suite)

HUMIDITE RELATIVE

Calcul du pourcentage d'humidité relative à l'aide de température humide et sèche et de la pression atmosphérique.

Note: La constante psychométrique utilisée (modifiable par l'utilisateur) est généralement 6.66×10^{-4} .

$$\% R = \frac{PV_{Air}}{PV_{Sat}}$$

Où PV_{air} = Pression de la vapeur d'eau dans l'atmosphère mesurée
 PV_{sat} = Pression de vapeur saturée à la température sèche.

CALCUL DE PV_{AIR}

PV_{air} est calculé comme suit:

$$PV_{Air} = PV_{sathum} - \{6.66 \times 10^{-4} \times mc_t \times (ma_t - mb_t)\}$$

Où ma_t = valeur de la voie mesurant la température sèche (°C)
 mb_t = valeur de la voie mesurant la température humide (°C)
 mc_t = valeur de la voie mesurant la pression atmosphérique (bar)

$$PV_{sathum} = A0 + (A1 \times mb_t) + (A2 \times mb_t^2) + (A3 \times mb_t^3) + (A4 \times mb_t^4) + (A5 \times mb_t^5)$$

Où, PV_{sathum} = Pression de vapeur saturée à la température humide, calculée comme suit:

$$\begin{aligned} A0 &= 6.17204663 \times 10^{-3} \\ A1 &= 4.28096024 \times 10^{-4} \\ A2 &= 1.53342964 \times 10^{-5} \\ A3 &= 2.40833685 \times 10^{-7} \\ A4 &= 3.04249240 \times 10^{-9} \\ A5 &= 2.65867713 \times 10^{-11} \end{aligned}$$

CALCUL DE PV_{SAT}

PV_{sat} est calculé comme suit:

$$PV_{Sat} = A0 + (A1 \times ma_t) + (A2 \times ma_t^2) + (A3 \times ma_t^3) + (A4 \times ma_t^4) + (A5 \times ma_t^5)$$

Où ma_t , A0 à A5 sont les mêmes que pour PV_{sathum} ci-dessus.

5.3.4 EQUATIONS (Suite)

VALEUR F0

Calcul du temps équivalent, à une température de stérilisation (pour des températures en dessous, égales, et au dessus de la température de stérilisation), à la fois dans les environnements de stérilisation sec (FH) et vapeur (Fo), à l'aide de l'équation suivante:

$$Fval_t = Fval_{t-1} + T \times 10^{\frac{m_a - \text{temp à atteindre}}{Z}}$$

Où	Fval _t	=	valeur de F au temps t (minutes)
	Fval _{t-1}	=	valeur de F à la dernière itération
	T	=	Itération interne à l'enregistreur (minutes)
	m _a	=	Valeur de la voie mesurant la température
Temp à atteindre		=	121.1°C pour Fo ; 170°C pour FH
	Z	=	Intervalle de température représentant un facteur de réduction de 10 dans la suppression de bactéries = 10°C pour Fo ; 20°C pour FH

Notes d'application

Pour s'assurer qu'une charge complète contenant plusieurs matériaux avec des inerties thermiques différentes est correctement stérilisé, un stérilisateur typique a jusqu'à 12 points de mesure dans la charge. Pour assurer une grande précision, les capteurs doivent être calibrés et le menu de réglage utilisé pour compenser les erreurs trouvées.

Si chaque entrée est utilisée pour calculer une valeur de F, elles peuvent être mise dans un groupe, et utilisées comme source d'une fonction 'minimum instantané', avec une alarme haute de type absolu réglée à la valeur de F appropriée. Cette alarme peut être utilisée pour déclencher un BIP sonore ou actionner un relais qui peut être relié au système de contrôle pour signifier la fin du cycle de stérilisation.

5.3.4 EQUATIONS (Suite)

DEBIT MASSIQUE LINEAIRE

Note: La précision totale d'une installation de mesure de débit dépend d'un certain nombre de facteurs indépendants de l'enregistreur. Pour cette raison, le fabricant décline toute responsabilité sur la précision des résultats obtenus en utilisant l'équation implémentée dans l'appareil.

$$Qm_t = \frac{K}{Rg \times Z} \times \frac{\text{Débit}_t \times Pabs_t}{Temp}$$

Où,
 Qm_t = débit massique en kg/sec.
 Débit_t = valeur mesurée par le débitmètre au temps t
 $Pabs_t$ = pression absolue du fluide au temps t en kPa(A).
 $Temp$ = température absolue du fluide (Kelvin).
 K = facteur de mise à l'échelle (voir ci-dessous).
 Rg = constante spécifique du gaz en J/(kg-K) (voir ci-dessous)
 Z = facteur de compressibilité (voir ci-dessous).

Pour l'utilisateur, l'équation devient:

$$\text{Débit massique} = \frac{md \times ma \times mb_t}{mc_t}$$

Où
 ma_t = valeur, au temps t, de la voie mesurant la sortie du débitmètre
 mb_t = valeur, au temps t, de la voie mesurant la pression absolue du fluide.
 mc_t = valeur au temps t, de la voie mesurant la température du fluide.
 md = la constante dérivée de:

$$Const = \frac{K}{Rg \times Z}$$

FACTEUR DE MISE A L'ECHELLE (K)

Calculé à l'aide de l'équation suivante:

$$K = \frac{S}{ma_{max}}$$

Où,
 S = Pleine échelle de la sortie du débitmètre
 ma_{max} = Pleine échelle de l'entrée de la voie mesurant la sortie du débitmètre.

5.3.4 DEBIT MASSIQUE (LINEAIRE) (Suite)

CONSTANTE SPECIFIQUE DES GAZ (Rg)

Les constantes spécifiques des gaz sont disponibles dans des tables officielles. Elles sont données en table 5.3.4 à titre indicatif pour les gaz les plus communs.

Gaz	Rg
Air	287.1
Ammoniac (NH ₃)	488.2
Dioxyde de carbone (CO ₂)	188.9
Monoxyde de carbone (CO)	296.8
Ethylène	296.4
Hydrogène (H ₂)	4116.0
Méthane (CH ₄)	518.4
Nitrogène (N ₂)	296.8
Oxygène (O ₂)	259.8
Propane (CH ₃ CH ₂ CH ₃)	188.5
Vapeur (H ₂ O)	461.4

Table 5.3.4 Constantes des gaz communs

FACTEUR DE COMPRESSIBILITE (FACTEUR Z)

Le facteur de compressibilité est une mesure relative à la densité, et indique comment le gaz dévie d'un gaz 'parfait' dans n'importe quelles conditions de température et pression, et est donné par l'équation suivante:

$$Z = \frac{P}{T} \times \frac{1}{\rho}$$

- Où,
- Z = Facteur de compressibilité
 - P = Pression absolue du gaz
 - T = Température absolue du gaz.
 - ρ = Densité du gaz à la pression P et température T (suivant tables officielles)

Ce facteur peut également être obtenu de façon expérimentale.

5.3.4 EQUATIONS (Suite)

DEBIT MASSIQUE (RACINE CARREE)

Note: La précision totale d'une installation de mesure de débit dépend d'un certain nombre de facteurs indépendants de l'enregistreur. Pour cette raison, le fabricant décline toute responsabilité sur la précision des résultats obtenus en utilisant l'équation implémentée dans l'appareil.

$$Qm_t = \sqrt{\frac{K^2}{Rg \times Z}} \times \sqrt{\frac{\Delta P_t \times P_{Abs_t}}{Temp_t}}$$

- Où,
- Qm_t = débit massique en kg/sec.
 - ΔP_t = valeur de la pression différentielle au temps t, en kPa.
 - P_{Abs_t} = pression absolue au temps t, en kPa(A).
 - $Temp_t$ = température absolue au temps t, en Kelvin.
 - K = facteur de mise à l'échelle (voir ci-dessous).
 - Rg = constante spécifique du gaz en J/(kg-K)
 - Z = facteur de compressibilité

Pour l'utilisateur, l'équation devient:

$$\text{Débit massique} = \sqrt{\frac{md \times ma_t \times mb_t}{mc_t}}$$

- Où
- ma_t = valeur, au temps t, de la voie mesurant la sortie du débitmètre
 - mb_t = valeur, au temps t, de la voie mesurant la pression absolue du fluide.
 - mc_t = valeur au temps t, de la voie mesurant la température du fluide.
 - md = la constante dérivée de:

$$Const = \frac{K^2}{Rg \times Z}$$

- Où,
- K = facteur de mise à l'échelle (voir ci-dessous)
 - Rg = constante spécifique du gaz en J/kg-K (voir débit massique linéaire plus haut).
 - Z = facteur de compressibilité (voir débit massique linéaire plus haut).

FACTEUR DE MISE A L'ECHELLE (K)

Calculé de la façon suivante:

$$K = \frac{S}{\sqrt{ma_{max}}}$$

- Où,
- S = la pleine échelle de sortie du débitmètre.
 - ma_{max} = la pleine échelle de la voie d'entrée mesurant la sortie du débitmètre.

5.3.4 EQUATIONS (Suite)

SONDES ZIRCONIUM

Une sonde au zirconium (oxygène) consiste en 2 électrodes de platine liées à une boule de Zirconium. A températures élevées, une telle sonde développe une f.e.m proportionnelle à la température et au logarithme de la différence de pression (oxygène) entre ses 2 extrémités.

MESURE DE LA CONCENTRATION D'OXYGENE

Afin de mesurer des concentrations d'oxygène, l'une des extrémités de la sonde est placée dans l'atmosphère à mesurer, l'autre étant placée dans une atmosphère de référence. Dans la plupart des applications, l'air fournit une référence convenable (entrée référence = 20.95% pour l'air).

La température de la sonde est généralement mesurée au moyen d'un thermocouple type K ou R. Pour un fonctionnement correct avec l'enregistreur, la température de la sonde doit être supérieure à 700°C.

La sortie de la sonde obéit à la loi décrite par l'équation de l'oxygène de Nernst:

$$E = 0.0496 \times T \times \log \frac{P_1}{P_2} \quad \text{ou, ré-écrite, } P_2 = \frac{P_1}{\frac{E}{0.0496 \times T}}$$

Où,
 P2 = Pression partielle d'oxygène dans le gaz étudié (%)
 P1 = Pression partielle d'oxygène dans l'atmosphère de référence (%) (20.95 pour l'air)
 E = Force électromotrice aux bornes de la sonde, en mV
 T = Température de la sonde en Kelvins.

Pour obtenir un résultat satisfaisant, il est nécessaire de mettre correctement à l'échelle les entrées et sorties. La voie mesurant la f.e.m de la sonde aura normalement une échelle 0 à 100 mV. La voie mesurant la température de la sonde aura probablement une échelle 300 à 1800 K, la sortie aura typiquement une échelle 0 à 5% pour les conduits de chaudière et 0 à 20% pour des étuves.

MESURE DU POTENTIEL D'OXYGENE

Le potentiel d'oxygène d'une atmosphère est la mesure de sa capacité à s'oxyder/réduire. Pour tout élément, une valeur de potentiel d'oxygène est connue et, au delà de cette valeur, l'élément s'oxyde, en dessous, il n'y a pas d'oxydation.

Le potentiel d'oxygène est donné par l'équation:

$$Po = 0.00457 \times T \times \log Po'$$

Où,
 Po = Potentiel d'oxygène désiré (kilocalories)
 T = Température de la sonde (Kelvin)
 Po' = Pression partielle d'oxygène dans l'atmosphère de référence.

On peut montrer que, étant donné que la potentiel d'oxygène de l'air est pratiquement constant entre 873 et 1473 K, la sortie de la sonde est proportionnelle au potentiel d'oxygène d'une atmosphère suivant:

$$E = (10.84 \times T) + 40 \text{ mV entre } 873 \text{ et } 1473 \text{ K}$$

Ainsi, il est possible de mesurer le potentiel d'oxygène directement par une sonde au zirconium en utilisant une entrée de l'enregistreur, mise à l'échelle en unité de potentiel.

Une gamme d'entrée typique serait de 40 à 1124 mV, avec une échelle de 0 à -100. Une telle mise à l'échelle conviendrait sur une gamme de température de 873 à 1473 Kelvins.

5.3.4 EQUATIONS (Suite)

COMMUTATION

Cette fonction copie en sortie, l'une des 2 voies sources en fonction de l'état de l'action 'Dérivée voie n commutée voie B', c.à.d, si l'action est active, copier la valeur de la voie B dans la dérivée, sinon copier la voie A.

SELECTION VALEUR MAX

Cette fonction comporte 2 voies (ou dérivées) comme sources, et copie en sortie celle qui a la valeur la plus forte.

SELECTION VALEUR MIN

Cette fonction comporte 2 voies (ou dérivées) comme sources, et copie en sortie celle qui a la valeur la plus faible.

TEMPS ECOULE

Cette fonction commence à compter dès qu'elle est configurée. **La valeur est normalement affichée comme un nombre en 1/4 de secondes, mais si un des formats date/heure (section 5.3.1) est sélectionné, la valeur est affichée en heures/minutes/secondes.** La fonction temps écoulé peut être inhibée et remise à zéro par 'action'.

BLOPAGE DE L'HEURE

Lorsque la fonction est déclenchée par une action devenant active, cette fonction lit la date et heure donnée par l'horloge temps réel de l'appareil et la mémorise. Cette valeur peut ensuite être affichée, selon le type d'affichage configuré.

Note: Le type d'affichage sélectionné n'affecte que la valeur affichée, pas la valeur interne de la voie. La valeur interne est le nombre de secondes, soit écoulées depuis l'autorisation (Temps écoulé), soit écoulées depuis le 1 Janvier 1988 (Blocage de l'heure). Ceci permet d'effectuer des calculs sur ces valeurs. Par exemple, 2 voies dérivées de fonction blocage de l'heure peuvent être soustraites pour donner le temps écoulé entre les 2 événements, ceci pouvant être affiché en temps écoulé si le format est programmé comme tel.

Page vide

SECTION 6 MAINTENANCE.

TABLE DES MATIERES

6.1 REMPLACEMENT DU TUBE D'ÉCLAIRAGE DIAGRAMME ...	6 - 2
6.2 REMPLACEMENT DES BATTERIES	6 - 2

6.1 REMPLACEMENT DU TUBE D'ÉCLAIRAGE DIAGRAMME

ATTENTION

L'APPAREIL DOIT ÊTRE DÉCONNECTÉ DE SON ALIMENTATION AVANT TOUTE INTERVENTION SUR LE TUBE FLUORESCENT DE L'ÉCLAIRAGE DIAGRAMME.

ATTENTION

L'ANCIEN TUBE DOIT ÊTRE RETIRÉ AVEC PRÉCAUTION. EN CAS DE RUPTURE, PRENEZ SOIN DE NE PAS INHALER LA POUDRE CONTENUE DANS LE TUBE.

Déconnecter l'appareil de sa source d'alimentation, ouvrir la porte et ôter le capot plastique de protection/réflexion entourant le tube.

Faire pivoter le tube à 90° et l'ôter. Le poser délicatement.

Positionner le nouveau tube en prenant soin de l'encliqueter correctement dans les connecteurs de la porte.

Une fois bien en place, effectuer une rotation à 90°. Re-fixer le capot de protection. Re-câbler l'alimentation, mettre en marche, fermer la porte et vérifier le bon fonctionnement du tube.

*** ATTENTION**

NE PAS OUBLIER DE FAIRE PIVOTER LE TUBE À 90°, SINON SA DURÉE DE VIE S'EN TROUVE AMOINDRIE.

6.2 REMPLACEMENT DES BATTERIES

Des kits de remplacement sont disponibles auprès du fabricant.

À l'arrière de l'appareil, ôter le capot de protection des batteries, et, sous tension (voir note 2 ci-dessous), déconnecter la batterie usagée et la remplacer.

Remettre en place le capot de protection.

Notes:

1. Le connecteur est équipé d'un détrompeur pour éviter toute fausse manipulation.
2. L'horloge, les totalisateurs/compteurs/minuteries perdent leur base de temps si la batterie est changée hors tension.

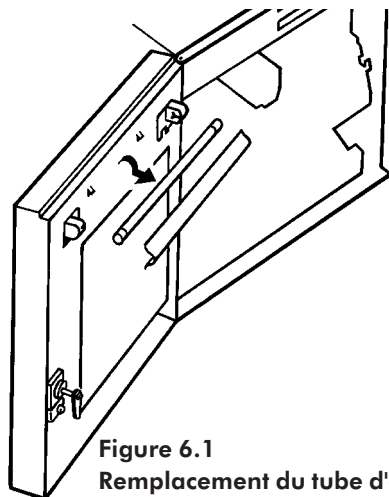


Figure 6.1
Remplacement du tube d'éclairage diagramme

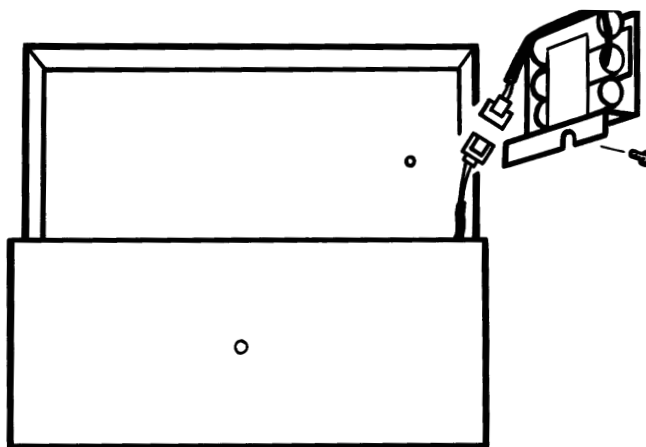


Figure 6.2 Remplacement des batteries

SECTION 7 : REFERENCE.

TABLE DES MATIERES

Section	Page
7.1 MESSAGES APPAREIL	7 - 2
ECHEC PENDANT LE REGLAGE	7 - 2
ECHEC PENDANT LE CALIBRAGE	7 - 2
ECHEC PENDANT L'ANNULATION	7 - 2
NUMERO INVALIDE	7 - 3
CONFIGURATION INVALIDE	7 - 3
L'IMPRIMANTE DOIT ETRE EN MARCHÉ	7 - 3
L'IMPRIMANTE DOIT ETRE ARRETEE	7 - 3
CONFIGURATION INHIBEE PAR LA COMM	7 - 3
7.2 DONNES COSHH	7 - 4
7.2.1 Encre de la cartouche	7 - 4
7.2.2 Batteries nickel-cadmium	7 - 6
7.3 LISTE DES PAGES	7 - 8
7.4 GLOSSAIRE	7 - 9

7.1 MESSAGES APPAREIL

Cette section donne l'interprétation des messages affichés par l'appareil pour guider l'utilisateur. Ces messages sont 'furtifs', c.-à-d. qu'ils apparaissent pendant approximativement 3 secondes, avant que l'écran précédent ne réapparaisse.

ECHEC PENDANT LE REGLAGE

Ce message apparaît lors d'une tentative de réglage d'une voie (section 4.14.1). Il peut indiquer que la voie sélectionnée ne correspond pas au type de réglage choisi, ou qu'il y a un problème matériel ou de communication à l'intérieur de l'appareil. Si la voie est bien du type sélectionné, contacter l'usine.

```
Réglage voie NN impossible
SUITE
```

L'appui sur la touche SUITE appelle les voies suivantes pour lesquelles le réglage a échoué, puis le message 'Procédure de réglage terminée' apparaît:

```
Procédure de réglage terminée
```

ECHEC PENDANT LE CALIBRAGE

Ce message apparaît lors d'une tentative de calibrage d'une voie (section 4.14.3). Il peut indiquer que la voie sélectionnée ne correspond pas au type de calibrage choisi, ou qu'il y a un problème matériel ou de communication à l'intérieur de l'appareil, ou encore que les limites de calibrage sont dépassées. En calibrage SF, il apparaît si la voie associée n'est pas un thermocouple. Vérifier la configuration de la voie et, si correcte, contacter l'usine.

```
Calibrage voie NN impossible
SUITE
```

L'appui sur la touche SUITE appelle les voies suivantes pour lesquelles le calibrage a échoué, puis le message 'Procédure calibrage terminée' apparaît:

```
Procédure calibrage terminée
```

```
Procédure calibrage SF terminée
```

ECHEC PENDANT L'ANNULATION D'UN REGLAGE OU CALIBRAGE

Ce message apparaît lors d'une tentative d'annulation d'un réglage ou calibrage (sections 4.14.1 and 4.14.3) pour une voie inhibée ou n'existant plus, ou encore si il y a un problème matériel ou de communication à l'intérieur de l'appareil ou que la voie n'est pas du bon type.

```
Annulation réglage voie NN impossible
```

```
Calibrage usine voie NN impossible
```

7.1 MESSAGES APPAREIL (Suite)

NUMERO INVALIDE

Ce message apparaît si le numéro de la variable entré est supérieur au nombre réellement présent.

```
Numéro invalide
```

CONFIGURATION INVALIDE

Ce message apparaît si une partie de la configuration est en conflit avec une autre (ex: le type de linéarisation ne va pas avec le type d'entrée).

```
Configuration invalide
```

L'IMPRIMANTE DOIT ETRE EN MARCHÉ

Ce message apparaît si une impression des échelles (section 3.2.2) est demandée alors que l'imprimante est arrêtée. Il faut alors aller en menu opérateur, appuyer sur DIAGRAM. (section 3.2.2), et mettre en route l'imprimante.

```
L'imprimante doit être en marche
```

L'IMPRIMANTE DOIT ETRE ARRETEE

Ce message apparaît si un réglage diagramme (section 4.14.2) ou impression de configuration (section 4.15) est demandé alors que l'imprimante est en marche. Il faut alors arrêter le diagramme (section 3.2.2).

```
L'imprimante doit être arrêtée
```

CONFIGURATION INHIBEE PAR LA COMM

Ce message apparaît si l'utilisateur tente d'entrer en configuration après que le mnémonique 'DP' est été reçu par le port de communication (protocole EI bisynch). L'entrée en configuration est impossible jusqu'à ce que le mnémonique 'EP' soit reçu. Voir le manuel de communication pour plus de détails.

```
Configuration inhibée par la comm.
```

7.2 DONNES COSHH

7.2.1 Encre de la cartouche

Product: Water based inks not containing Formamide			
Part numbers: LA248163 LA249556			
HAZARDOUS INGREDIENTS			
Name	% Range	TLV	Toxicological data
Acid dye	1 to 4	Not available	Not applicable
PHYSICAL DATA			
Boiling point	>212 °C	Specific gravity	1.05 to 1.1
Vapour pressure	<20 mm Hg	Solubility in water	Complete
Odour	None	Colours	Various
FIRE AND EXPLOSION DATA			
Flash point (deg C) (Method used)	Not flammable		FLAMMABLE LIMIT
Extinguishing media	Use medium appropriate to primary cause of fire.		LEL Not available
			UEL Not available
Special fire-fighting procedures	None		
Unusual fire and explosion hazards	None		
HEALTH HAZARD DATA			
Threshold limit value	Not established		
LD 50 Oral	> 5g/kg	LD 50 Dermal	Not available
Skin and eye irritation	None in normal use		
Over-exposure effects	Slight irritation of mucus membrane		
Chemical nature	Solution of dyestuffs in water and organic solvents		

7.2.1 ENCRE DE LA CARTOUCHE (Suite)

HEALTH HAZARD DATA (Cont.)			
FIRST AID PROCEDURES			
Eyes and skin	Flush affected areas with water. If irritation develops, consult a physician.		
Ingestion	Dilute with water and induce vomiting. Obtain immediate medical assistance.		
Inhalation	If inhaled, move to fresh air.		
REACTIVITY DATA			
STABILITY			Conditions to avoid Strong oxidising agents and temperatures above 90°C
Stable	Yes	Unstable	
Hazardous decomposition products	None		
Hazardous polymerisation	Will not occur		
SPILL OR LEAK PROCEDURES			
Wipe up spills with towels and cloths. Remove stains with soap solution.			
Dispose of waste in accordance with local environment control regulations			
SPECIAL PROTECTION INFORMATION			
Respiratory	None		
Ventilation	Normal ventilation is adequate		
Protective clothing	Use gloves when handling printheads to avoid stains on skin/clothing		
Other	When printheads are being used for recording purposes, there are no known deleterious effects arising from the inks or pen tips.		

7.2.2 Batteries nickel-cadmium

Product: BATTERY PACK (SEALED NICKEL-CADMIUM BATTERIES)			
Part numbers: PA244816			
HAZARDOUS INGREDIENTS			
Name	% Range	TLV	Toxicological data
Negative electrode (cadmium metal, cadmium hydroxide, nickel sinter)	Not established	Not established	Highly toxic
Positive electrode (nickel hydroxide, cobalt hydroxide, nickel sinter)	Not established	Not established	Highly toxic if ingested
Electrolyte (potassium hydroxide)	30 to 45%	Not established	Highly toxic iHighly corrosive
PHYSICAL DATA			
Boiling point	N/A	Specific gravity	N/A
Vapour pressure	N/A	Solubility in water	N/A
Odour	N/A	Colours	N/A
FIRE AND EXPLOSION DATA			
Flash point (deg C) (Method used)	N/A		FLAMMABLE LIMIT
Extinguishing media	Any		LEL N/A
			UEL N/A
Special fire-fighting procedures	N/A		
Unusual fire and explosion hazards	Batteries can explode due to excessive pressure build-up which might not be self-venting. Toxic fumes (cyanogen) may be generated.		
HEALTH HAZARD DATA			
Threshold limit value	N/A		
LD 50 Oral	N/A	LD 50 Derma	N/A
Skin and eye irritation	If cells leak, the leak material will be a caustic solution. Avoid contact.		
Over-exposure effects	N/A		
Chemical nature	See above. There are no risks in normal use		

7.2.2 BATTERIES NICKEL CADMIUM (Suite)

HEALTH HAZARD DATA (Cont.)			
FIRST AID PROCEDURES			
Eyes and skin	If leakage occurs, wash the affected area with plenty of water and cover with dry gauze. If affected, wash eyes with plenty of water. Seek medical assistance.		
Ingestion	If leakage occurs, do NOT induce vomiting. Give plenty of milk to drink. Obtain immediate medical assistance stating 'nickel cadmium battery'.		
Inhalation	N/A		
REACTIVITY DATA			
STABILITY		Conditions to avoid	
Stable	Yes	Unstable	Mechanical damage, overcharging, shorting terminals. Storage temperatures outside the range 0 to 40 deg C.
Hazardous decomposition products	None		
Hazardous polymerisation	Will not occur		
SPILL OR LEAK PROCEDURES			
In normal conditions of use, there is no risk of leakage unless batteries are abused. Abuse can lead to the leaking of a caustic alkaline solution which corrodes aluminium and copper. The leak material should be neutralised by a weak acidic solution such as vinegar, or washed away with copious amounts of water.			
CONTACT SHOULD BE AVOIDED			
SPECIAL PROTECTION INFORMATION			
Respiratory	N/A		
Ventilation	N/A		
Protective clothing	N/A		
Other	In addition to the electrolyte (potassium hydroxide), nickel-cadmium batteries contain cadmium, cadmium hydroxide and nickel hydroxide all of which are highly toxic.		

7.3 LISTE DES PAGES

Cette version de manuel (issue 2) est constituée des pages suivantes.

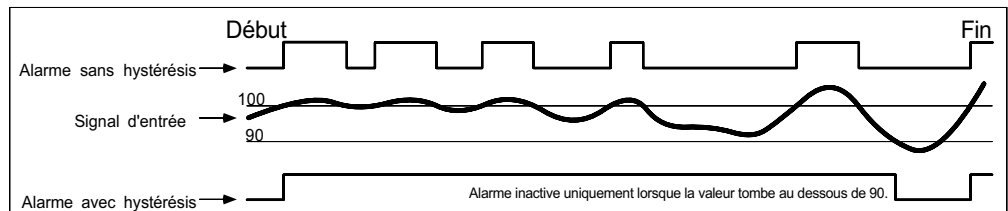
Section i		Section 3 (Cont.)		Section 3 (Cont.)	
Page i - 1	Issue 2 Février 1999	Page 3 - 19	Issue 2 Février 1999	Page 5 - 6	Issue 2 Février 1999
Page i - 2	Issue 2 Février 1999	Page 3 - 20	Issue 2 Février 1999	Page 5 - 7	Issue 2 Février 1999
Page i - 3	Issue 2 Février 1999	Section 4		Page 5 - 8	Issue 2 Février 1999
Page i - 4	Issue 2 Février 1999	Page 4 - 1	Issue 2 Février 1999	Page 5 - 9	Issue 2 Février 1999
Section 1		Page 4 - 2	Issue 2 Février 1999	Page 5 - 10	Issue 2 Février 1999
Page 1 - 1	Issue 2 Février 1999	Page 4 - 3 / 4	Issue 2 Février 1999	Page 5 - 11	Issue 2 Février 1999
Page 1 - 2	Issue 2 Février 1999	Page 4 - 5	Issue 2 Février 1999	Page 5 - 12	Issue 2 Février 1999
Page 1 - 3	Issue 2 Février 1999	Page 4 - 6	Issue 2 Février 1999	Page 5 - 13	Issue 2 Février 1999
Page 1 - 4	Issue 2 Février 1999	Page 4 - 7	Issue 2 Février 1999	Page 5 - 14	Issue 2 Février 1999
Page 1 - 5	Issue 2 Février 1999	Page 4 - 8	Issue 2 Février 1999	Page 5 - 15	Issue 2 Février 1999
Page 1 - 6	Issue 2 Février 1999	Page 4 - 9	Issue 2 Février 1999	Page 5 - 16	Issue 2 Février 1999
Page 1 - 7	Issue 2 Février 1999	Page 4 - 10	Issue 2 Février 1999	Page 5 - 17	Issue 2 Février 1999
Page 1 - 8	Issue 2 Février 1999	Page 4 - 11	Issue 2 Février 1999	Page 5 - 18	Issue 2 Février 1999
Page 1 - 9	Issue 2 Février 1999	Page 4 - 12	Issue 2 Février 1999	Page 5 - 19	Issue 2 Février 1999
Page 1 - 10	Issue 2 Février 1999	Page 4 - 13	Issue 2 Février 1999	Page 5 - 20	Issue 2 Février 1999
Page 1 - 11	Issue 2 Février 1999	Page 4 - 14	Issue 2 Février 1999	Section 6	
Page 1 - 12	Issue 2 Février 1999	Page 4 - 15	Issue 2 Février 1999	Page 6 - 1	Issue 2 Février 1999
Section 2		Page 4 - 16	Issue 2 Février 1999	Page 6 - 2	Issue 2 Février 1999
Page 2 - 1	Issue 2 Février 1999	Page 4 - 17	Issue 2 Février 1999	Section 7	
Page 2 - 2	Issue 2 Février 1999	Page 4 - 18	Issue 2 Février 1999	Page 7 - 1	Issue 2 Février 1999
Page 2 - 3	Issue 2 Février 1999	Page 4 - 19	Issue 2 Février 1999	Page 7 - 2	Issue 2 Février 1999
Page 2 - 4	Issue 2 Février 1999	Page 4 - 20	Issue 2 Février 1999	Page 7 - 3	Issue 2 Février 1999
Page 2 - 5/6	Issue 2 Février 1999	Page 4 - 21	Issue 2 Février 1999	Page 7 - 4	Issue 2 Février 1999
Page 2 - 7	Issue 2 Février 1999	Page 4 - 22	Issue 2 Février 1999	Page 7 - 5	Issue 2 Février 1999
Page 2 - 8	Issue 2 Février 1999	Page 4 - 23	Issue 2 Février 1999	Page 7 - 6	Issue 2 Février 1999
Page 2 - 9	Issue 2 Février 1999	Page 4 - 24	Issue 2 Février 1999	Page 7 - 7	Issue 2 Février 1999
Page 2 - 10	Issue 2 Février 1999	Page 4 - 25	Issue 2 Février 1999	Page 7 - 8	Issue 2 Février 1999
Page 2 - 11	Issue 2 Février 1999	Page 4 - 26	Issue 2 Février 1999	Page 7 - 9	Issue 2 Février 1999
Page 2 - 12	Issue 2 Février 1999	Page 4 - 27	Issue 2 Février 1999	Page 7 - 10	Issue 2 Février 1999
Page 2 - 13	Issue 2 Février 1999	Page 4 - 28	Issue 2 Février 1999	Page 7 - 11	Issue 2 Février 1999
Page 2 - 14	Issue 2 Février 1999	Page 4 - 29	Issue 2 Février 1999	Page 7 - 12	Issue 2 Février 1999
Page 2 - 15	Issue 2 Février 1999	Page 4 - 30	Issue 2 Février 1999	Annex A	
Page 2 - 16	Issue 2 Février 1999	Page 4 - 31	Issue 2 Février 1999	Page A - 1	Issue 2 Février 1999
Page 2 - 17	Issue 2 Février 1999	Page 4 - 32	Issue 2 Février 1999	Page A - 2	Issue 2 Février 1999
Page 2 - 18	Issue 2 Février 1999	Page 4 - 33	Issue 2 Février 1999	Page A - 3	Issue 2 Février 1999
Section 3		Page 4 - 34	Issue 2 Février 1999	Page A - 4	Issue 2 Février 1999
Page 3 - 1	Issue 2 Février 1999	Page 4 - 35/36	Issue 2 Février 1999	Page A - 5	Issue 2 Février 1999
Page 3 - 2	Issue 2 Février 1999	Page 4 - 37	Issue 2 Février 1999	Page A - 6	Issue 2 Février 1999
Page 3 - 3 / 4	Issue 2 Février 1999	Page 4 - 38	Issue 2 Février 1999	Page A - 7	Issue 2 Février 1999
Page 3 - 5	Issue 2 Février 1999	Page 4 - 39/40	Issue 2 Février 1999	Page A - 8	Issue 2 Février 1999
Page 3 - 6	Issue 2 Février 1999	Page 4 - 41	Issue 2 Février 1999	Annex B	
Page 3 - 7	Issue 2 Février 1999	Page 4 - 42	Issue 2 Février 1999	Page B - 1	Issue 2 Février 1999
Page 3 - 8	Issue 2 Février 1999	Page 4 - 43	Issue 2 Février 1999	Page B - 2	Issue 2 Février 1999
Page 3 - 9	Issue 2 Février 1999	Page 4 - 44	Issue 2 Février 1999	Page B - 3	Issue 2 Février 1999
Page 3 - 10	Issue 2 Février 1999	Page 4 - 45	Issue 2 Février 1999	Page B - 4	Issue 2 Février 1999
Page 3 - 11	Issue 2 Février 1999	Page 4 - 46	Issue 2 Février 1999	Page B - 5	Issue 2 Février 1999
Page 3 - 12	Issue 2 Février 1999	Section 5		Page B - 6	Issue 2 Février 1999
Page 3 - 13	Issue 2 Février 1999	Page 5 - 1	Issue 2 Février 1999	Index	
Page 3 - 14	Issue 2 Février 1999	Page 5 - 2	Issue 2 Février 1999	Page i	Issue 2 Février 1999
Page 3 - 15	Issue 2 Février 1999	Page 5 - 3	Issue 2 Février 1999	Page ii	Issue 2 Février 1999
Page 3 - 16	Issue 2 Février 1999	Page 5 - 4	Issue 2 Février 1999	Page iii	Issue 2 Février 1999
Page 3 - 17	Issue 2 Février 1999	Page 5 - 5	Issue 2 Février 1999	Page iv	Issue 2 Février 1999
Page 3 - 18	Issue 2 Février 1999				

7.4 GLOSSAIRE

Ce glossaire s'applique à tous les produits du fabricant et certaines définitions peuvent ne pas correspondre à votre produit. En particulier, beaucoup de termes se rapportent à des appareils programmables.

Alarme	Une fonction déclenchée lorsqu'un signal d'entrée ou un signal dérivé atteint une valeur définie (alarme absolu ou sur écart) ou évolue à une vitesse plus rapide qu'un taux défini (alarme sur vitesse d'évolution) ou change d'état (alarme logique). Une fois activée, l'alarme peut déclencher une liste d'actions, par exemple provoquer le changement d'état d'un relais, déclencher un bip sonore, changer la vitesse du diagramme etc.
Entrée analogique	Une entrée qui évolue de façon continue (pas d'à coups) (par ex: thermocouples, sonde à résistance).
Sortie analogique	Une sortie qui est la copie mise à l'échelle et linéarisée d'une entrée analogique ou d'une voie dérivée. Egalement appelée retransmission analogique.
Atténuateur	Un composant résistif qui diminue un signal par un facteur connu (généralement 100:1)
Renvoi de sécurité	L'appareil peut détecter un circuit ouvert sur ses entrées. Un paramètre de la configuration de chaque voie permet de définir la réponse de l'appareil à cet état. Elle peut être 'Sans', 'HtEch.', 'BasEch.'. Si 'Sans', l'entrée flotte au gré des potentiels induits dans les fils (faisant antenne). HtEch (BasEch) force la voie en haut (bas) du diagramme.
Cassette diagramme	Un système mécanique de transport du diagramme, recevant et faisant dérouler du papier sous les plumes ou cartouche d'impression, à une vitesse définie. La cassette comprend 2 bacs pour recevoir le papier vierge et le papier déjà imprimé.
Compensation soudure froide	Egalement connu sous l'abréviation CSF. La tension générée par un thermocouple (TC) dépend de la différence de température entre la jonction (soudure chaude) et l'autre extrémité des conducteurs (soudure froide). Donc, pour toute lecture d'un thermocouple la température de la soudure froide doit être connue. Ceci peut être fait de 3 façons: Interne, externe et déporté. <u>Interne.</u> L'appareil dispose d'un capteur de température interne mesurant la température au niveau des connecteurs (la soudure froide pour les entrées directes TC). <u>Externe.</u> Pour les thermocouples distants, la soudure froide peut être maintenue à une température constante et connue. Cette valeur est entrée (en degrés) lors de la configuration de la CSF. <u>Déporté.</u> Pour les thermocouples déportés, un capteur supplémentaire peut être utilisé pour mesurer la température de la soudure froide. Ce capteur est alors connecté sur une voie dédiée. Ce numéro de voie est alors entré en configuration de l'appareil.
Communications	La plupart des appareils offrent dorénavant une option de 'communication série' pour permettre à un ordinateur de communiquer directement avec un ou plusieurs appareils, que ce soit pour les configurer ou pour lire/écrire des valeurs.
Configuration	Ce terme est utilisé pour dire 'moyen de dire à l'appareil ce que l'on veut qu'il fasse' ou encore 'façon dont l'enregistreur a été défini (ou configuré)'. Les appareils équipés d'une carte mémoire ou de communication peuvent transférer leur configuration vers la carte ou vers un ordinateur. Ceci permet d'effectuer des sauvegardes et également de copier des configurations d'un appareil vers un autre.
Tracé continu	Ce terme décrit un appareil disposant d'un feutre pour chaque variable, ce feutre traçant continuellement cette variable. Voir également tracé multipoints.
Compteurs	Les compteurs peuvent être incrémentés ou décrémentés par des entrées logiques ou par actions internes. Ils peuvent démarrer à une valeur définie. Chaque compteur dispose d'un seuil pouvant déclencher une liste d'actions lorsqu'il est franchi, que ce soit à l'incréméntation (Haut) ou à la décrémentation (Bas).

Acquisition de donnée	Un terme général décrivant la lecture avec succès d'un variable. Le terme centrale d'acquisition de données s'applique aux appareils capables de lire des signaux et d'effectuer des traitements (alarme, maths, calculs...), sans forcément les afficher ou les enregistrer.
Voie dérivée	Une 'pseudo' voie contenant le résultat d'un calcul, pour pouvoir la tracer, stocker...
Variable dérivée (VD)	Le résultat d'une fonction mathématique pouvant impliquer plusieurs voies d'entrée ou dérivée (exemple: moyenne de voies).
Entrée logique	Une entrée n'ayant que 2 états possibles (ouvert ou fermé). Exemples: interrupteurs ou signaux TTL.
Entrée événement	Une entrée logique associée à une action.
Enregistreurs vidéo	Un appareil utilisant un écran vidéo que ce soit pour la programmation ou pour afficher/tracer les variables. Ces appareils peuvent être équipés ou non de papier. Lorsqu'ils n'en ont pas, un organe de stockage électronique est souvent présent
Hystérésis	Lorsqu'un signal oscille autour d'un seuil, des alarmes incessantes peuvent être déclenchées, alors qu'une suffirait. Pour éviter cela, une valeur d'hystérésis peut être entrée qui crée une bande morte autour du seuil. Par exemple, une alarme de type absolu haut avec un seuil réglé à 100 et une valeur d'hystérésis fixée à 10 serait déclenchée lorsque le signal d'entrée passerait au dessus de 100, mais ne pourrait pas être re-déclenchée tant que le signal ne serait pas préalablement redescendu au dessous de 90. Cet exemple est illustré dans la figure ci-dessous.



Voie d'entrée	Un circuit acceptant des tensions, courant, ou signaux logiques.
Signal d'entrée	Une tension, courant ou signal logique appliqué au circuit d'entrée de l'appareil. Voir également Entrée analogique et Entrée logique.
Liste d'action	Une série d'actions à effectuer par l'appareil lorsque une condition devient active. Des actions typiques sont: activer un relais, afficher un texte, changer une vitesse.
Table de linéarisation	La plupart des capteurs produisent une sortie qui n'est pas directement proportionnelle à l'entrée. Par exemple, la tension produite par un thermocouple n'est pas linéaire avec la température à laquelle il est exposé. L'appareil utilise une table de référence pour trouver la température pour une valeur quelconque d'entrée en mV. Des tables similaires existent pour les sondes à résistance. Dans les appareils récents, l'utilisateur peut entrer ses propres tables de linéarisation.
Edition	Les éditions permettent d'imprimer les variables sous leur forme numérique sur le diagramme ou, si la possibilité existe, vers une carte mémoire.
Fonction mathématique	Si l'option calcul est présente, des fonctions mathématiques deviennent disponibles à l'utilisateur. Par exemple, si l'utilisateur est intéressé par la différence entre 2 voies, une fonction soustraction sera utilisée. La variable dérivée résultante peut alors être tracée à l'aide d'une voie dérivée ou peut être utilisée pour déclencher une liste d'actions si la différence devient trop grande ou trop faible, etc... Une liste complète des fonctions mathématiques est donnée ci-dessous mais n'est pas disponible sur tous les appareils.

Fonctions mathématique (Suite)

Constante	Racine carrée	Log base 10	Maximum mémorisé	Commutation
Copie	Moyenne de voie	Vitesse d'évolution	Maximum instantané	Sélection valeur max
Addition	Moyenne de groupe	Echantil./blocage	Polynomial 3eme degré	Sélection valeur min
Soustraction	Moyenne mobile	Minimum de voie	Humidité relative	Générateur de tracé
Multiplication	Exponentielle	Minimum mémorisé	Débit massique linéaire	Blocage de l'heure
Division	Log base n	Minimum instantané	Débit massique rac.car.	Temps écoulé
Valeur absolue	10 ^X	Maximum de voie	Sonde zirconium	Valeur Fo

- Valeur mesurée Un terme vague pouvant être la valeur d'une entrée, voie dérivée, totalisateur, compteur, minuterie etc mesurée en unité physique. Voir également variable procédé.
- Carte mémoire Utiliser pour décrire des cartes de type SRAM (Static Random Access Memory) , disque dur , flash ou encore des disquettes utilisés pour sauvegarder des configurations et des données pouvant ensuite être transférées vers un ordinateur pour analyse.
- Enregistreur Multipoint Utiliser pour décrire un enregistreur traçant plusieurs voies avec une seule tête d'impression, par opposition au 1 feutre par voie. Chaque tracé est en fait composé d'une multitude de point produits à chaque passage de la tête sur la largeur du diagramme. Les avantages sont qu'un plus grand nombre de voies peuvent être tracées, les courbes annotées et des messages imprimés. Un désavantage est qu'un pic sur le signal peut être raté à vitesse faible de défilement.
- Interface opérateur Un terme utilisé pour décrire les moyens (boutons poussoir, clavier) et visualisation (écran) servant à exploiter et configurer l'appareil.
- Système de transport papier Inclus la cassette et son système d'entraînement (moteur, pignons..) servant à faire dérouler le diagramme. Le système de transport papier est souvent considéré comme faisant partie du système d'impression.
- Feutre Une pointe feutre jetable avec réservoir intégré. Sert à tracer une variable unique sur le diagramme pour un appareil à tracé continu.
- Compensation de décalage Avec les enregistreurs à tracé continu, la position mécanique des plumes est décalée, dans le sens temporel, pour ne pas qu'elles s'entrechoquent lors des déplacements transversaux. La résultante est que des phénomènes simultanés peuvent ne pas paraître simultanés, surtout à faible vitesse de défilement diagramme. Pour s'affranchir de ce problème, la plupart des enregistreurs offrent une compensation du décalage de plume, qui retarde le tracé de toutes les voies excepté la une. Le désavantage est que les changements n'apparaissent qu'après un temps qui peut être considérable à faible vitesse de défilement.
- Plateau Avec les constructions modulaires, chaque feutre a son propre système mécanique incluant un moteur et un dispositif de contre réaction lui autorisant un déplacement dans les 2 sens sur la largeur du diagramme. Plateau est un terme général pour un tel ensemble mécanique. Sur certains enregistreurs, l'électronique est partie intégrante du plateau.
- Tête d'impression C'est un ensemble qui, associé à une cartouche feutre, permet aux enregistreurs multipoints de tracer les courbes.
- Variable procédé Un terme vague pouvant être la valeur d'une entrée, voie dérivée, totalisateur, compteur, minuterie etc mesurée en unité physique. Voir également variable d'entrée.
- Sortie Relais Une série de contacts changeant d'état en fonction d'un événement. Les relais sont alimentés en permanence sauf en condition d'alarme, ce qui entraîne que la coupure de l'alimentation met les relais dans leur état d'alarme.
- Sonde à résistance Aussi connu sous le nom RTD (resistance temperature detector) . Une sonde à résistance est construite dans un matériau dont la résistance varie en fonction de la température à laquelle il est exposé. La variation de résistance n'est pas linéaire, mais répond à une loi connue et peut donc être exploitée à l'aide de tables de linéarisation présentes en mémoire de l'appareil.
- Sortie retransmission Voir sortie analogique.

Seuil	C'est la valeur à partir de laquelle une alarme devient active ou inactive. Voir aussi hystérésis.
Shunt	Le circuit d'entrée des appareils mesure des tensions. Si des courants doivent être connectés, une résistance de précision de faible valeur doit être placée aux bornes de l'entrée, pour convertir le courant en tension, tel que définie par la loi d' Ohms ($\text{Volts} = \text{Amps} \times \text{Ohms}$). Donc, un signal 0 à 20 mA (0.02 Amps) appliqué aux bornes de 250 ohms produira une tension de $0 \text{ à } (0.02 \times 250) \text{ Volts} = 5 \text{ Volts.}$
Etendue	De telles résistances sont appelées shunt et sont de très bonne précision et dérive. Ce terme à 2 significations: La valeur la plus forte du signal ou la valeur donnée par (valeur forte-valeur faible). Ces 2 significations donnent le même résultat lorsque la valeur faible est 0.
Tracé	La ligne produite sur le diagramme ou écran, représentant la valeur de la variable procédé mesurée.
Thermocouple	La jonction de 2 métaux différents produit une faible tension dont la valeur dépend de la température de la jonction . LA variation de tension n'est pas linéaire avec la température mais est connue et peut donc être exploitée à l'aide de tables de linéarisation internes à l'appareil.
Minuterie	Les minuteriers servent de base de temps et peuvent déclencher des actions.
Totalisateur	Une fonction mathématique permettant de convertir un débit (m^3/sec) en volume (m^3).
Capteur	Un organe produisant une sortie électrique proportionnelle à une température, débit, pression, vitesse, position. Des capteurs usuels sont les potentiomètres, les thermocouples, les sondes à résistance, les débitmètres.
Transmetteur	Les thermocouples (et les câbles de compensation) sont coûteux dès qu'une distance importante existe entre le thermocouple et l'appareil de mesure. Il est souvent plus économique d'installer un transmetteur (également appelé convertisseur) en sortie du thermocouple. Cet appareil converti le signal mV du thermocouple en un signal mA pouvant être raccordé ensuite à un appareil de mesure lointain à l'aide de câbles cuivre standard. Ces transmetteurs peuvent être alimentés par les enregistreurs si ceux-ci disposent d'une alimentation capteur.
Système d'écriture	Un terme général décrivant le mécanisme permettant aux feutres/têtes d'impression de se déplacer sur la largeur du diagramme. Ce terme inclut souvent le système de transport diagramme.
Zéro	Désigne souvent la valeur correspondant au signal minimum de l'entrée. N'est pas forcément 0 mais doit être inférieur à l'étendue d'échelle.

ANNEXE A: SPECIFICATIONS DE L'APPAREIL

TABLE DES MATIERES

Section	Page
A1 SPECIFICATIONS GENERALES	A - 2
A2 SPECIFICATIONS CARTE D'ENTREE 8 VOIES UNIV.	A - 4
A3 SPECIFICATIONS CARTE D'ENTREE 16 VOIES CC	A - 6
A4 SPECIFICATIONS CARTE 8 SORTIES RELAIS	A - 7
A5 SPECIFICATIONS CARTE SORTIE ANALOGIQUE	A - 7

CATEGORIE D'INSTALLATION ET DEGRE DE POLLUTION

Ce produit a été conçu en conformité avec la norme BS EN61010 catégorie d'installation II et degré de pollution 2. Ils sont définis comme suit:

CATEGORIE D'INSTALLATION II

L'impulsion de tension max. sur la tension d'alimentation nominale de 230VCA est de 2500V.

DEGRE DE POLLUTION 2

En temps normal, seule une pollution non-conductive apparaît. Occasionnellement, une pollution conductive temporaire causée par la condensation peut apparaître.

ANNEXE A

SPECIFICATIONS DE L'APPAREIL

A1 SPECIFICATIONS GENERALES

Types d'entrées/sorties

Entrée	8 voies universelles ; 16 voies entrée cc
Sortie	8 sorties relais, 4 sorties analogiques, 8 sorties analogiques
Nbre max de carte par type	3 x 8-voies ; 3 x sorties relais ; 3 x 16-voies ; 3 x sorties analogiques
Nbre max d'entrées	48 entrées cc* ; 24 entrées résistance ; 39 entrées logiques.
Nbre max de sorties	Relais: 8 x nbre d'emplacements libres.
	Sorties analogiques: 8
Nbre max de voies tracées	24 au total (entrée/dérivée).

Environnement

Général	Suivant BS2011: 1981
Limites Temp	Fonctionnement: 0 to + 50 °C
	Stockage: -20 to +70 °C
Limites humidité	Fonctionnement: 5 à 80% HR ; non-condensée
	Stockage: 5 à 90% HR ; non-condensée
Altitude max.	< 2000 mètres
Protection	IP54 (porte et collerette) ; IP31 (boitier).
Choc	BS EN61010 1990 (sécurité) ; IEC 873: 1986
Vibration	BS EN61010 1990 (sécurité) ; IEC 873: 1986.

Compatibilité électromagnétique (EMC)

Emissions	BS EN50081-2
Immunité	BS EN50082-2

Sécurité électrique

Suivant BS EN61010: 1990 Class 1.

Encombrement

Taille collerette	288 mm. haut. x 288 mm. larg. x 45 mm. prof.
Découpe panneau	281 mm haut. x 281 mm. large. (+ 1.4 mm. - 0 mm.)
Profondeur derrière collerette	304 mm. (avec capot arrière) ; 275 mm. (sans capot arrière)
Poids (Appareil 8 voies)	12.5 kg. max.
Angle de montage panneau	Jusqu'à ±30° par rapport à la verticale.

Performance

Vitesse d'acquisition max.	Tous les paramètres en 1 seconde
Vitesse max. d'impression (courbes)	24 voies en 3 secondes
Vitesse max. diagramme	1500 mm/hr.
Précision horloge	Mieux que 60 ppm.

(Suite)

* Les entrées CC acceptent les Volts, mV, mA, thermocouples et contacts, mais pas les entrées résistance.

A1 SPECIFICATIONS GENERALES (SUITE)

Système d'impression

Méthode	Cartouches 6 feutres
Couleurs	Noir, marron, rouge, vert, bleu, violet
Durée de vie cartouche	> 1.5 million de points par couleur (appareil en permanence sous tension*)
Diamètre des points	0.35 à 0.6 mm.
Espacement vertical des points	0.25 mm. (vitesse <300 mm/hr.) ; 0.5 mm (600 mm/hr) ; 1 mm. (1200 mm/hr.) ; 1.25 mm (1500 mm/hr)
Espacement horizontal des points	0.39 mm.
Caractères par ligne	77
Niveau de bruit	55 dBA max. (porte fermée).
Vitesse max d'impression de courbes	24 voies par traversée (3 secondes)

Transport papier

Type	Déroulement motorisé avec vitesse programmable de 1 à 1500 mm/hr. (0.4 à 60 pouces/heure)
Longueur diagramme	22 mètres (préplié - feuille de 75 mm.).
Largeur diagramme	224 mm. totale ; 180 mm. calibrée.
Précision feutre/papier	0.25% de la largeur calibrée.
Précision défilement	Mieux que 10 mm. dans 22 mètres.

Alimentation

Tension alim. (45 à 65 Hertz)	90 à 132 Volts ou 180 à 264 Volts (sélection par commutateur).
Puissance max	70 W
Type fusible	Céramique 20 mm. 3.15 Amp. Rapide.
Protection coupure	100 ms à 50% de charge.

Protection mémoire

	EEPROM (pour la configuration)
	RAM sauvegardée par batterie pour l'horloge, totalisateurs etc.
Type de batterie pour RAM / horloge	Nickel-Cadmium (rechargeable)
Durée de sauvegarde (hors tension)	3 mois min. à 25 °C; 1 mois min. à 50 °C.

* Afin de prolonger la durée de vie de la cartouche, il est recommandé de l'ôter et de la remettre dans son emballage d'origine si l'appareil doit être laissé hors tension pendant une longue période.

A2 SPECIFICATIONS CARTE D'ENTREE 8 VOIES UNIVERSELLE

Spécifications générales

Nombre d'entrée	8
Connexions	Bornier à vis
Types d'entrée	Volts CC, millivolts CC, milliamps CC (avec shunt). Thermocouple, Sonde à résistance (2- ou 3-fils), Ohms, Contact
Mixage des entrées	Au choix pendant la configuration de voie.
Fréquence de mesure	Toutes les voies en 1 seconde
Temps de réponse à 1 échelon	2 secondes
Réjection	Mode commun: 150dB au dessus de 45 Hz. (voie-voie et voie-masse.) Mode série: 67dB au dessus de 45 Hz.
Tension max de mode commun	250 Volts
Tension max de mode série	10 mV sur la plus petite gamme ; 500 mV crête sur la plus grande.
Isolation (cc à 65 Hz; BS EN61010)	Installation catégorie II; Pollution degré 2 (voir page A-1 pour définitions) 300 V voie-à-voie (isolation double) et voie-à-masse (isolation simple)
Rigidité diélectrique	2350 V ca pendant 1 minute (voie-voie) ; 1350V ca (voie-masse)
Résistance d'isolement	50 Mohm à 500V cc.
Impédance d'entrée	> 10 Mohm (68.8kohm sur gamme 10V)
Protection surtension	60 Volts crête, 500 V au travers d'une résistance de 50 kohm
Défect. rupture (gamme <=200 mV)	courant de 65 nA (max.) ; 8 secondes (max) de temps de reconnaissance ; 10 Mohm min pour cassure.

Gammes d'entrée CC

Gammes disponibles -10 à +40 mV ; -50 à 200 mV; -500 mV à +1 V; -5 V à +10V (100V sur atténuateur)

Performance en température (pire cas)

-10 à 40 mV	80ppm/°C de la lecture + 27.9ppm/°C de la gamme
-50 à 200mV	80ppm/°C de la lecture + 12.4ppm/°C de la gamme
-0.5 à +1V	80ppm/°C de la lecture + 2.1ppm/°C de la gamme
-5 à +10V	272ppm/°C of reading + 4.7ppm/°C de la gamme

Shunt/Atténuateur Montage: Modules résistifs montés sur les borniers.

Erreurs additionnelles: 0.1% (shunt); 0.2% (atténuateur)

Gamme	Résolution	Performance (pire cas) à 20 °C
-10 mV à + 40 mV	1.4 µV	0.083 % de la lecture + 0.056 % de la gamme
- 50 mV à + 200 mV	14 µV	0.072% de la lecture + 0.073% de la gamme
- 0.5 V à + 1 V	37 µV	0.070% de la lecture + 0.032% de la gamme
- 5 à + 10 V	370 µV.	0.223% de la lecture + 0.034% de la gamme

Données thermocouple

Erreurs de linéarisation	0.15 °C ou mieux
Courant de polarisation	<2 nA (<10 nA à 70 °C)
Type de compen. SF (configurable)	Sans, interne, externe, déportée.
Erreur SF	0.5 °C ou mieux
Taux de réjection SF	25:1 minimum
SF Déportée	Par n'importe quelle voie d'entrée.
Renvoi Haut/Bas d'échelle	Configurable par voie

Type T/C	Gamme (°C)	Standard
B	+ 200 to + 1800	IEC584.1:1977
C	0 to + 2300	Hoskins
E	- 200 to + 1000	IEC584.1:1977
J	- 200 to + 1200	IEC584.1:1977
K	- 200 to + 1370	IEC584.1:1977
L	-200 to + 900	DIN 43710
N	- 200 to + 1300	IEC584.1:1977
R	- 200 to + 1760	IEC584.1:1977
S	- 50 to + 1760	IEC584.1:1977
T	- 250 to + 400	IEC584.1:1977
U	- 100 to + 600	DIN 43710-85
NiMoNiCo	- 50 to +1410	ASTM E1751-95
Platinel II	-100 to + 1300	Engelhard R83

Note: Les versions précédentes de l'appareil étaient équipées de la table NiNiMo au lieu de NiMoNiCo.

A2 SPECIFICATIONS CARTE D'ENTREE 8 VOIES UNIVERSELLE (SUITE)

Données sondes 3 fils

Linearisations sondes Pt100, Pt1000, Cu10, Ni100, Ni120
 Erreurs de linéarisation 0.012 °C ou mieux
 Influence résist. de ligne erreur: 0.15 % de la résistance de ligne
 écart: 1 ohm par ohm.

Types et gammes

Type RTD	Gamme (°C)	Standard
Pt 100	- 200 à + 850	IEC751: 1981
Pt1000	- 200 à + 850	Basé sur IEC751: 1981
Cu 10	-20 à + 250	General Electric
Ni 100	- 50 à + 170	DIN43760
Ni 120	- 50 à + 170	Basé sur DIN 43760

Données Pt100 (pire cas)

Gamme °C	Résolution	Performance (pire cas) à 20 °C
- 200 à + 200	0.02 °C	0.033% de la lecture + 0.32 °C
- 200 à + 1000	0.14 °C	0.033% de la lecture + 1.85 °C

Gammes ohms

Gammes 0 à 180 ohm ; 0 à 1.8kohm ; 0 à 10.0kohm

Performance en température (pire cas)

0 to 180 ohm 35ppm/°C de la lecture + 34.3ppm/°C de la gamme
 0 to 1.8 kohm 35ppm/°C de la lecture + 14.6ppm/°C de la gamme
 0 to 10 kohm 35ppm/°C de la lecture + 1.9ppm/°C de la gamme

Gamme	Résistance de ligne	Résolution	Performance (pire cas) à 20 °C
0 à 180 ohm	10 ohm	5 mohm	0.033% de la lecture +0.070% de la gamme
0 à 1.8 kohm	10 ohm	55 mohm	0.033 % de la lecture + 0.041 % de la gamme
0 à 10 kohm	10 ohm	148 mohm	0.037 % de la lecture + 0.020 % de la gamme

Autres linéarisations

Tables disponibles racine carrée ; puissance^{3/2}; puissance^{5/2}; Tables programmables (jusqu'à 2)

Entrées logiques

Type Contact sec
 Tension présente 2.5 Volts nominal
 Durée mini de l'impulsion 125 ms.
 Anti-rebond Inhérent 1 seconde.

A3 SPECIFICATIONS CARTE D'ENTREE 16 VOIES CC

Spécifications générales

Nombre d'entrées	16
Connexion	Borniers à vis
Types d'entrée	Volts CC, millivolts CC, milliampères CC (avec shunt), thermocouple, Contact (sauf voies 1, 8, 16)
Mixage des entrées	Au choix pendant la configuration de voie*.
Fréquence de mesure	Toutes les voies en 1 seconde
Temps de réponse à 1 échelon	1.5 secondes
Réjection	Mode commun: 150dB au dessus de 45 Hz. (voie-voie et voie-masse.) Mode série: > 60dB entre 10 et 100 Hz.
Tension max. de mode série	Gamme matériel +50 mV.
Isolation (BS EN61010)	Installation catégorie II, Pollution degré 2 (Voir page A-1 pour définitions) 300 V voie-à-voie (isolation double) et voie-à-masse (isolation simple)
Rigidité diélectrique	2350 V ca en continu (voie-voie) ; 1350V ca (voie-masse).
Impédance d'entrée	> 10 Mohm (68.8kohm sur la gamme 5V)
Protection surtension	60 Volts crête, 500 V au travers d'une résistance de 50 kohm
Défect. rupture (gamme 85 mV uniq.)	courant de 65 nA (max.) ; 8 secondes (max) de temps de reconnaissance ; 40 Mohm min pour cassure.
Filtrage	constante de temps de 2, 4, 8, 16, 32, 64, 128 ou 256 secs. configurable. Le filtrage améliore le bruit de sortie et donc les performances de la table ci-dessous.

Gammes d'entrée CC

Gammes disponibles	-15mV à +85 mV; -1.0 V à +5 V
Performance en température (pire cas)	
-15 à +85mV	80ppm/°C de la lecture + 12.9ppm/°C de la gamme
-1 à +5V	272ppm/1/2°C of reading + 7.8ppm/°C de la gamme
Shunt	Montage externe sur bornier
Erreur additionnelle due au shunt	0.1%.

Gamme	Résolution	Performance (pire cas) à 20°C
-15 mV à + 85 mV	± 5.5 µV	0.072% de la lecture + 0.071% de la gamme
- 1.0V à + 5 V	± 280µV	0.223% de la lecture + 0.055% de la gamme

Données thermocouple (en plus de celles ci-dessus)

Erreurs de linéarisation	0.15 °C ou mieux
Courant de polarisation	< 2 nA (< 10 nA à 70 °C)
Type (SF) (configurable)	Sans, interne, externe, déportée.
Erreur SF	1 °C ou mieux
Taux de réjection SF	25:1 minimum
SF déportée	Par n'importe quelle voie d'entrée.
Renvoi haut d'échelle	Configurable par voie

Note: Les versions précédentes de l'appareil étaient équipées de la table NiNiMo au lieu de NiMoNiCo.

type T/C	Gamme (°C)	Standard
B	+ 200 to + 1800	IEC584.1:1977
C	0 to + 2300	Hoskins
E	- 200 to + 1000	IEC584.1:1977
J	- 200 to + 1200	IEC584.1:1977
K	- 200 to + 1370	IEC584.1:1977
L	-200 to + 900	DIN 43710
N	- 200 to + 1300	IEC584.1:1977
R	- 200 to + 1760	IEC584.1:1977
S	- 50 to + 1760	IEC584.1:1977
T	- 250 to + 400	IEC584.1:1977
U	- 100 to + 600	DIN 43710-85
NiMoNiCo	- 50 to +1410	ASTM E1751-95
Platinel II	-100 to + 1300	Engelhard R83

* 8 différentes linéarisations max. (7 + linéaire) par carte.
Les entrées contact ne sont pas possibles sur les voies 1, 8 et 16.

A3 SPECIFICATIONS CARTE D'ENTREE 16 VOIES CC (SUITE)

Autres linéarisations

Tables disponibles racine carrée; puissance^{3/2}; puissance^{5/2}; Tables programmables (jusqu'à 2)

Contact (non disponible sur voies 1, 8 et 16)

Type Contact sec
 Tension présente 2.5 Volts nominal
 Durée mini de l'impulsion 250 ms.
 Anti-rebond Inhérent 1 seconde.

A4 SPECIFICATIONS CARTE 8 SORTIES RELAIS

Nombre de relais par carte Huit
 Format des contacts Inverseur simple (commun, normalement ouvert et normalement fermé)
 Durée de vie sur charge 60VA 1,000,000 opérations
 Tension max sur contact* 250 Volts ca.
 Courant max contact* Fermeture: 8 A
 Maintien: 3 A
 Ouverture: 2 A
 Pouvoir de coupure max* 60 watts ou 500 VA
 Isolation (BS EN61010) Installation categorie II, Pollution degré 2
 (voir page A-1 pour définitions)
 250V ca voie-à-voie (isolation double) et voie-à-masse (isolation simple)
 Rigidité diélectrique 1350V ca pendant 1 min. (contact à contact)
 2350V ca pendant 1 min. (voie à voie)
 1350V ca pendant 1 min. (voie à masse)

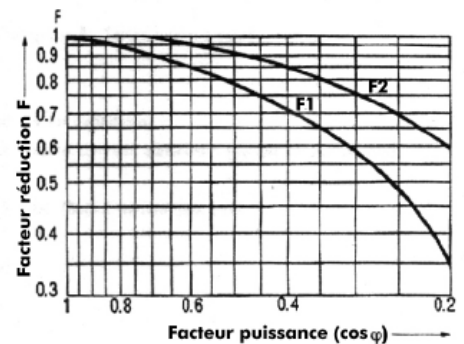


Figure A4 Courbes de diminution

* Sur charges résistives. Diminue sur charges réactives ou inductives suivant la figure A4 où:

F1 = mesures sur échantillons représentatifs

F2 = valeurs typiques (basées sur l'expérience)

Durée de vie du contact = Durée de vie résistive x Facteur de réduction

A5 SPECIFICATION S CARTES DE SORTIE ANALOGIQUE

Spécifications générales

Nombre de sorties Quatre ou huit suivant commande
 Connexion Borniers à vis
 Types de sortie Courant ou tension configurable par voie
 Courant: 0 à 25mA max. jusqu'à 24 V
 Tension: -1 à 11V jusqu'à 5 mA
 Fréquence de mesure Toutes les voies en 1 seconde
 Filtrage sortie 250 msec de temps de montée (10% à 90%)
 Résolution 0.025% de la pleine échelle, monotone.
 Isolation (cc à 65 Hz; BS EN61010) Installation categorie II; Pollution degré 2 (Voir page A1 pour définitions)
 Voie à Voie: 250V eff ou cc (isolation double)
 Voie-à-masse: 250V eff ou cc (isolation simple)
 Rigidité diélectrique (BS EN61010)(tests de 1 minute)
 Voie à voie: 2350 V ca
 Voie à masse: 1350V ca
 Résistance d'isolement 50 Mohm à 500V cc.

Page libre

ANNEXE B VERSIONS ANTERIEURES DES APPAREILS

TABLE DES MATIERES

Section	page
B1 INTRODUCTION	B - 3
B2 MISE EN PLACE ET REMPLACEMENT DU DIAGRAMME	B - 4
B2.1 Extraction de l'ancien diagramme	B - 4
B2.2 Installation d'un nouveau diagramme	B - 4
B3 REMPLACEMENT DE LA CARTOUCHE	B - 6
B3.1 Barre de relevage des pointes de la cartouche	B - 6

Notes:

- 1 Pour optimiser les performances thermiques, il est recommandé de laisser l'appareil sous tension en permanence. Si le tracé n'est pas nécessaire, l'avance diagramme peut être inhibée comme décrit en section B2
 2. Si l'appareil doit être laissé hors tension pendant une longue période, il est recommandé d'ôter la cartouche (section B3) et de la ranger dans son emballage d'origine.
 - 3 Cet appareil peut peser jusqu'à 20 kg. Il est donc important d'évaluer les risques avant toute manipulation.
-

Page vide

SECTION B VERSIONS ANTERIEURES DE L'APPAREIL

B1 INTRODUCTION

Cette section décrit le changement de papier/cartouche pour la première génération d'appareil. Ces appareils se distinguent par la cartouche comme le montre la figure B1 ci-dessous.

Note:

- 1 Les cartouches ne sont pas interchangeables
-

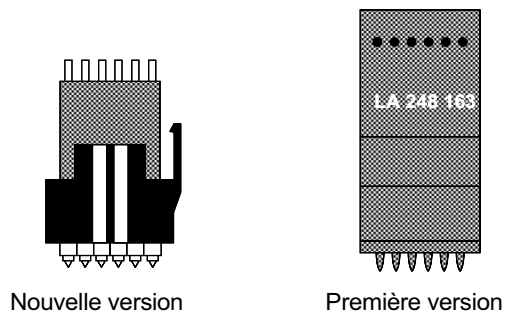


Figure B1 Comparaison entre cartouches

B2 MISE EN PLACE ET REMPLACEMENT DU DIAGRAMME

Avant de mettre en place le diagramme, arrêter le défilement comme suit:

- Appuyer sur DEBUT.
- Appuyer sur DIAGRAM.
- Appuyer sur CONTROLE, puis sur ARRET ou STOPPER.
- Lorsque le message 'Imprimante en ligne ? Non' apparaît, appuyer sur BLOQUER et attendre que la tête se positionne au centre du diagramme.
- Remarquez la présence de la touche AVANCE

B2.1 Extraction de l'ancien diagramme

Ouvrir la porte de l'appareil en soulevant puis en tournant le loquet dans le sens des aiguilles d'une montre. Si vous installez un diagramme pour la première fois, ou si le diagramme est déjà retiré, allez en section B2.2.

Tirez sur la plaque de maintien, comme indiqué, et dégagez le diagramme restant des picots. Tirez le reste du diagramme vers le bas dans le plateau récepteur.*

Ouvrez le plateau récepteur en le faisant pivoter vers vous et retirez l'ancien diagramme.

Enlever toute poussière résiduelle du plateau.

* Pour libérer le papier, il peut être nécessaire de faire basculer la table de déroulement en appuyant sur les verrous de part et d'autre de la cassette, comme indiqué en figure B2.2a.

B2.2 Installation d'un nouveau diagramme

Faites pivoter la table de déroulement en tirant sur les deux languettes latérales (figure B.2.2A) pour avoir accès au plateau débiteur. Retirez toute poussière résiduelle de ce plateau.

Vérifiez que les barres de guidage de la cartouche sont propres et que les courroies et les câbles ne sont pas endommagés. Si ceux-ci sont endommagés, contactez votre revendeur.

```
1 123.4 Deg C Ch1 Tag
2 LIGNES MODE DEFILT SUIVANT PRECEDT
```



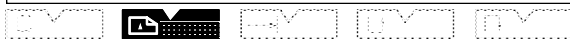
```
Opérateur Choisissez
LECTURE DIAGRAM. ALARME VOIE AUTRE>
```



```
Diagramme : Choisissez
CONTROLE VITESSE INT EDI MODE ECHELLES
```



```
Imprimante en ligne ? Non
ARRET STOPPER
```



```
Imprimante en ligne ? Non
MARCHE BLOQUER AVANCE
```

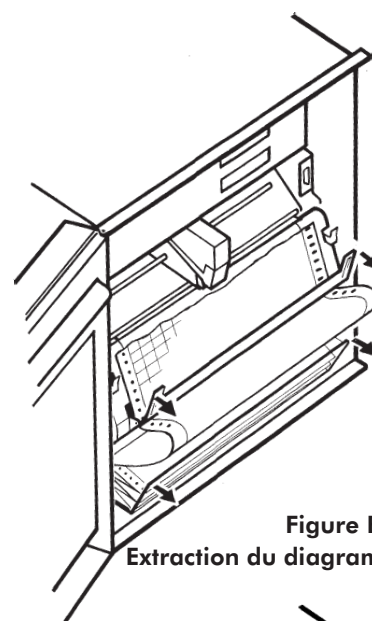


Figure B2.1
Extraction du diagramme

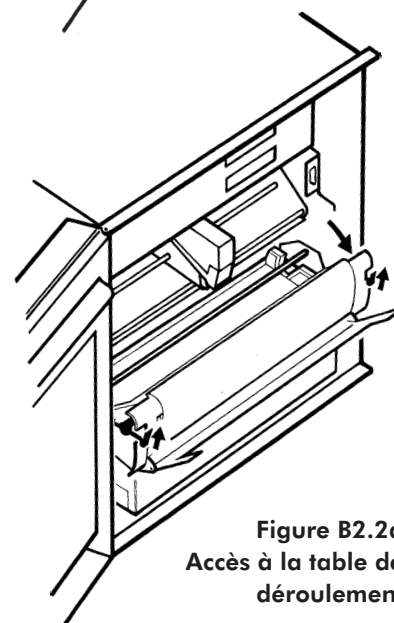


Figure B2.2a
Accès à la table de déroulement

B2.2 INSTALLATION D'UN NOUVEAU DIAGRAMME (SUITE)

Déballez le nouveau diagramme et déramez-le comme indiqué en figure B2.2b. Assurez-vous que les feuilles sont correctement séparées, sinon le transport du papier ne se fera pas correctement.

Orientez le diagramme de façon à ce que la bande rouge de fin de diagramme soit vers le bas, et les perforations circulaires vers la gauche (donc perforations oblongues à droite). Chargez le diagramme dans le plateau débiteur (en le faisant passer au dessous de la barre de guidage).

Déramez les deux ou trois premières feuilles et faites les passer en dessous de la plaque de guidage (figure B2.2c)

Comme indiqué en figure B2.2d, repoussez le plateau principal **EN VOUS ASSURANT QU'IL EST CORRECTEMENT ENCLIQUETE.**

La plaque de guidage étant toujours ouverte, tirez et installer les premières feuilles dans le plateau récepteur. Fermer la plaque de guidage en vous assurant que les picots entrent correctement dans les perforations et que la grille du diagramme est correctement alignée avec le guide papier.

Si le diagramme est installé correctement, les perforations circulaires sont à gauche, la grille du diagramme est visible et la bande rouge indiquant la fin du diagramme n'est pas visible.

Assurez vous que le papier déroule naturellement (le sens de la pliure est le même qu'à l'origine), puis appuyer sur AVANCE pour faire défiler un peu de diagramme et vous assurer qu'il déroule correctement.

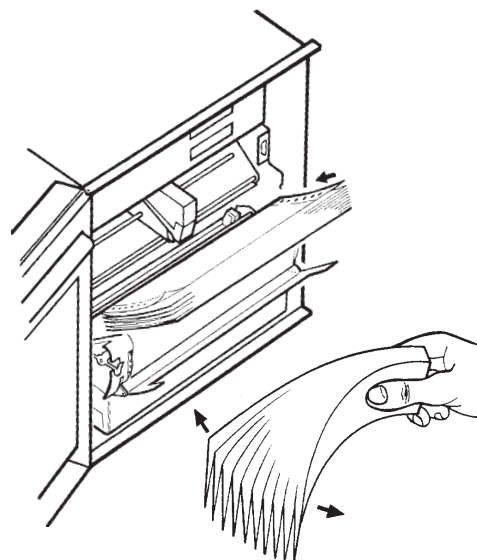


Figure B2.2b Chargement du diagramme (1)

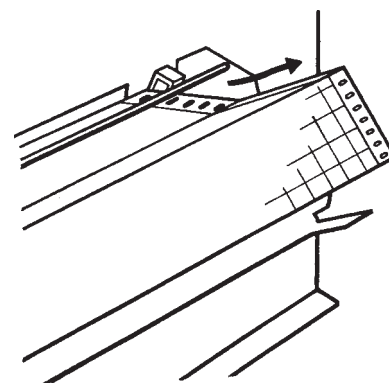


Figure B2.2c Chargement du diagramme (2)

UNE MAUVAISE MISE EN PLACE DU DIAGRAMME PEUT ENTRAÎNER UN MAUVAIS FONCTIONNEMENT DU TRANSPORT DIAGRAMME.

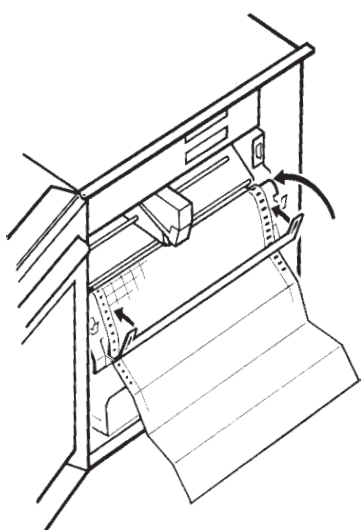


Figure B2.2d Chargement diagramme (3)

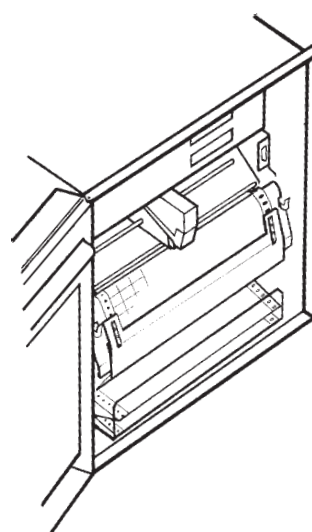


Figure B2.2e Chargement diagramme (4)

B3 REMPLACEMENT DE LA CARTOUCHE

ATTENTION

AVANT TOUT REMPLACEMENT DE LA CARTOUCHE, IL EST NECESSAIRE DE S'ASSURER QUE:

- a. L'APPAREIL N'EST PAS SOUS TENSION, OU
- b. LA CARTOUCHE EST EN POSITION BLOCAGE

Arrêtez l'imprimante et bloquez la cartouche comme décrit en section B2 plus haut.

Tirez la cartouche vers le bas avec précaution.

Déballiez la nouvelle cartouche et poussez-la vers le haut dans le chariot. Assurez-vous qu'elle est correctement enfichée.

Note: Pour garantir une durée de vie maximum de la cartouche, retirez-la et rangez-la dans son emballage d'origine si l'appareil doit être laissé hors tension pendant une longue période.

B3.1 Barre de relevage des pointes de la cartouche

Ceci n'est valable que dans le cas où la cartouche est changée alors que l'appareil est toujours sous tension.

Pour éviter des traces sur le diagramme lorsque l'appareil est hors tension, les pointes feutre de la cartouche sont soulevées du diagramme par une petite barre.

Cette barre est dégagée (par une tension appliquée à une bobine) lorsque l'appareil est mis sous tension, et maintenue dans cet état par une faible tension 'de maintien'.

Lorsque vous changez la cartouche alors que l'appareil est sous tension, il est possible, par inadvertance, de bouger la barre suffisamment pour que la faible tension de maintien ne puisse pas la remettre en place. Si cela se passe, les feutres ne toucheront pas le papier et la cartouche semble ne pas fonctionner.

Dans ce cas, la barre peut être remise en place délicatement (figure B3.1), ou alors, l'appareil doit être mis hors tension pendant quelques secondes, puis sous tension.

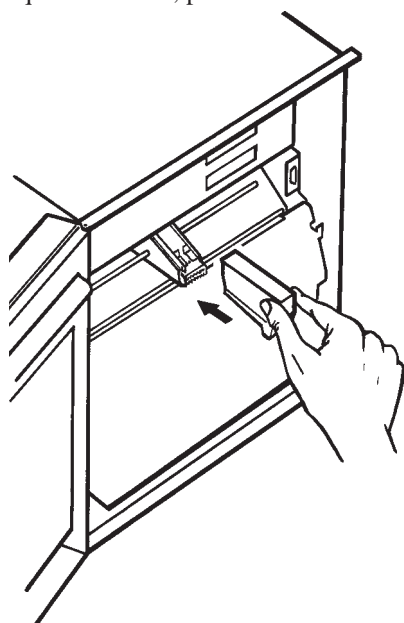


Figure B3 Remplacement de la cartouche

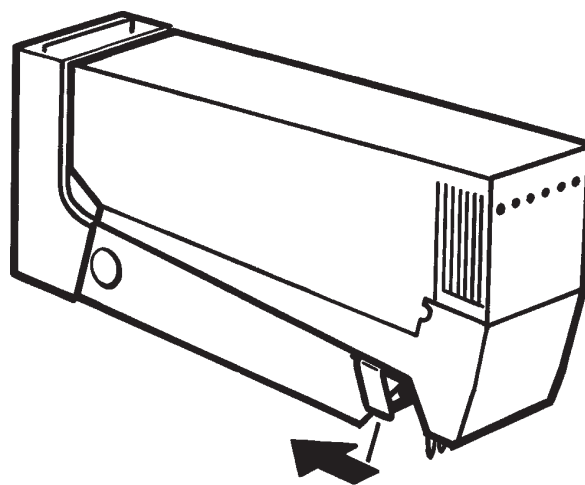


Figure B3.1 Barre de relevage des feutres

Index

A	
Adresse des cartes	4 - 10
Affichage	
Modes	
Indicateur	3 - 8
Numérique	3 - 7
Sélection	3 - 8
Touche logicielle	3 - 6
Afficheur/Clavier	2 - 3
Alarme	
Acquittement	3 - 11
Actions	4 - 20
Active	4 - 23
Configuration	4 - 20 à 4 - 24
Définition type	
Absolu	4 - 20 à 4 - 24
Log	4 - 22
Durée	4 - 23
Ecart	4 - 23
Hystérésis	4 - 23
Moyenne	4 - 23
Référence	4 - 23
Seuil	4 - 23
Touche	3 - 11
Touche logicielle	3 - 12
Vit.	4 - 23
Alarmes de déclenchement	4 - 20
Alarmes mémorisées	4 - 20
Alimentation	
Connexion	1 - 3
Sélection	1 - 3
Spécifications fusible	1 - 5
Alimentation capteur	
Sortie analogique	1 - 6
Appareil	
Messages	7 - 2
B	
Blocage de l'heure (fonction maths)	5 - 20
C	
Câblage	
Alimentation	1 - 3
Signaux	1 - 6
Transfert de configuration	1 - 6
Câblage alimentation	1 - 3
Câblage boucle de courant	1 - 7
Câblage des signaux	1 - 6
Câblage signaux CC	1 - 7
Câblage sonde PT	1 - 7
Câblage thermocouple	1 - 7
Calcul de débit massique	
Linéaire	5 - 16
Racine carrée	5 - 18
Calcul d'humidité relative	5 - 14
Calibrage	
Feutre/Papier	4 - 43
Réglage SF	4 - 45
Réglage d'entrée	4 - 44
Carte mémoire	<i>Voir HA247361</i>
Changement du code	4 - 10
Code	
Configuration	4 - 10
Saisie	2 - 8
Communication série	<i>Voir HA246958</i>
Commutation (fonction maths)	5 - 20
Configuration	
Accès à	4 - 3
Accès à la	2 - 7 à 2 - 8, 3 - 19
Alarme	4 - 14
Appareil	4 - 8 à 4 - 11
Calculs mathématiques	5 - 10 à 5 - 11
Code	4 - 10
Compteurs	5 - 6 à 5 - 7
Copie	4 - 32
Couleurs de tracé	2 - 12
Cycle	4 - 11
Diagramme	4 - 12 à 4 - 14
Echelles personnalisées	4 - 9
Edition	
Contenu / destination	4 - 31
Intervalle	4 - 13
Emplacement cartes	4 - 10
Événements internes	4 - 29 à 4 - 30
Format d'affichage	2 - 9
Groupe	2 - 13, 4 - 28
Horloge	4 - 9
Impression diagramme	4 - 46
Langue d'affichage	4 - 10
Linéarisation spéciale	4 - 11
Messages d'alarme oui/non	4 - 9
Messages personnalisés	4 - 9
Minuteries	5 - 8 à 5 - 10
Mode d'impression	4 - 13
Paramètres d'alarme	2 - 10
Soudure froide déportée	4 - 11
Totalisateurs	5 - 4 à 5 - 5
Touches opérateur	4 - 10
Tracé Oui/Non	2 - 12
Transfert	4 - 33
Type de linéarisation	2 - 9
Vitesse diagramme	2 - 8
Voie	4 - 14 à 4 - 27
Gamme	2 - 8
Nom (descriptif/repère)	2 - 12
Type d'entrée	2 - 8
Zone	4 - 25
Zone diagramme	2 - 11, 4 - 25
Configuration Appareil	4 - 8 à 4 - 11
Configuration AUTO	4 - 38
Configuration date et heure	4 - 9
Configuration événement	4 - 30

CONFIGURATION (suite)

Configuration SF déportée	4 - 11
Configuration type d'entrée	2 - 8, 4 - 16
Copie de config. de voie/alarme	4 - 32

D

Date	
Format	4 - 9
Réglage	4 - 9
Définition	
Couleurs de tracé	4 - 26
Format d'affichage	4 - 28
Nouveau code	4 - 10
Paramètres d'alarme	4 - 23
Tracé Oui/Non	4 - 26
Type de linéarisation	4 - 17
Vitesse diagramme	4 - 13
Voie	
Gamme	4 - 17
Nom (descriptif/repère)	4 - 27
Zone diagramme	4 - 25
Départ compteur	5 - 6
Dépose du système d'écriture	5 - 3
Description alarme non mémo.	4 - 20
Diagnostics	4 - 34 à 4 - 37
Diagramme	
Echelle	4 - 25
Gamme	4 - 25
Impression de la configuration	4 - 46
Installation	B - 4 à B - 5
Réglage	4 - 43
Symbole d'arrêt (P)	2 - 4
Touche CONTRÔLE	3 - 9
Touche logicielle	3 - 9, 4 - 13, 4 - 38
Tube d'éclairage	6 - 2
Vitesse	
Configuration	2 - 8, 4 - 13
Sélection opérateur	3 - 9
Données COSHH	7 - 4 à 7 - 7
Données COSHH batterie Ni-cad	7 - 6 à 7 - 7
Données COSHH encre tête d'impression ..	7 - 4 à 7 - 5
Durée	4 - 20

E

Edition	
Configuration	4 - 31
Déclenchement	
Manuel	3 - 17, 4 - 7
Par action	4 - 7
Destination (Diagramme ou Carte mémoire) ...	4 - 31
Intervalle	4 - 7
Configuration	4 - 13
Sélection opérateur	3 - 10
Touche logicielle	4 - 38
Vers carte mémoire	4 - 7
Vers diagramme	4 - 7
Edition de textes	2 - 4
Electricité statique (précautions)	i - 4
Emplacement clé d'option	5 - 3
Enregistrement adaptatif	4 - 13

Enregistreur	
Marche/Arrêt	2 - 2
Symboles d'étiquette	i - 3
Entrée de table de linéarisation utilisateur	4 - 11
Entrée du descriptif	
Compteurs	5 - 6
Événement	4 - 30
Groupe	4 - 28
Minuterics	5 - 8
Totalisateurs	5 - 4
Voie	2 - 12, 4 - 27
Entrée du repère	4 - 27
Epaisseur	4 - 26
Equation de Nernst	5 - 19
Equation F0	5 - 15

F

Format d'échelle	4 - 13
------------------------	--------

G

Groupe	
Configuration	4 - 28
Contenu	4 - 28
Format	4 - 28
Moyenne (fonction maths)	5 - 13
Sélection à l'affichage	2 - 14
Titre	4 - 28
Touche logicielle	4 - 38

H

Heure et date inclure dans textes	3 - 16
Hystérésis	4 - 20

I

Impression	
Configuration sur le diagramme	4 - 46
Date et heure dans textes	3 - 17
Echelles	3 - 10
Messages opérateur	3 - 16
Impression rapide des échelles	3 - 10
Imprimante doit être hors/sous tension	7 - 3
Installation	
Clé d'option	5 - 3
Diagramme	B - 4
Electrique	1 - 3 à 1 - 6, 1 - 6, 1 - 7
Mécanique	1 - 3
Installation mécanique	1 - 3
Interpolation	4 - 13
Interrupteur Marche/Arrêt	2 - 2
Interrupteurs d'adresse de voie	4 - 14
Intervalle d'archivage	4 - 7

J

Jeux de caractère	2 - 4
-------------------------	-------

L

Lecture	
Touche logicielle	4 - 37

M		P	
Maths		Pages du premier menu opérateur	3 - 5
Equations	5 - 13 à 5 - 20	Paramètres évolutifs	3 - 16 à 3 - 17
Fonctions	5 - 12	Permissions	4 - 38
Menus		Position point décimal	4 - 19
Vue générale	2 - 5	R	
Menus d'actions	4 - 6 à 4 - 7	RECEPT° (Comm)	4 - 37
Message configuration inhibée par la comm.	7 - 3	Recherche source	3 - 18
Message configuration invalide	7 - 3	Réglage	
Message échec pendant l'annulation	7 - 2	Zéro et pleine échelle papier	4 - 43
Message échec pendant le calibrage	7 - 2	Réglage d'entrée	4 - 41 à 4 - 42
Message échec pendant le réglage	7 - 2	Remplacement	
Message numéro invalide	7 - 3	Batteries	6 - 2
Mesure de potentiel d'oxygène	5 - 19	Tube d'éclairage diagramme	6 - 2
Mise en marche		Remplacement batteries	6 - 2
Marche/Arrêt appareil	2 - 2	Remplacement cartouche	B - 6
Mode d'impression		Réseau.	<i>Voir HA247733</i>
Définition du	4 - 13	S	
Sélection opérateur du	3 - 10	Saisie du repère	2 - 12
Mode priorité texte	4 - 13	Sélection valeur haute/basse (fonction maths) ...	5 - 20
Mode priorité tracé	4 - 13	Sonde Zirconium (fonction maths)	5 - 19
Mode texte seul	4 - 13	Sortie	
Moyenne		Réglage	4 - 43 à 4 - 46
Groupe	5 - 13	Type	4 - 19
Mobile	5 - 13	Sortie (Diagnostics)	4 - 34 à 4 - 46
Voie	5 - 13	Sortie analogique	
Moyenne mobile (fonction maths)	5 - 13	Diagnostic	4 - 34 à 4 - 46
N		Gamme	4 - 19, A - 7
Notes de sécurité	i - 3	Source	4 - 19
O		Utilisée comme alim.captur	1 - 6
Opérateur		Source (sortie analogique)	4 - 19
Interface	2 - 3	Spécification	
Page contrôle diagramme	3 - 9 à 3 - 10	Carte 16 voies CC	A - 6
Page d'alarme	3 - 11	Carte 8 voies universelle	A - 4, A - 5
Page Options	3 - 14	Carte sortie analogique	A - 7
Page voie	3 - 12 à 3 - 13	Carte sortie relais	A - 7
Permission d'accès	4 - 38	Structure de menu	
Premier menu		Configuration	4 - 3
Page 1	3 - 6	Opérateur	3 - 3
Page 2	3 - 14 à 3 - 17	Symbole cloche	2 - 4
Page 3	3 - 18 à 3 - 19	Symbole d'alarmes système (I)	2 - 4
Page 4	3 - 20	Symbole de statut	2 - 4
Sélection du mode d'impression	3 - 10	Symbole I	2 - 4
Sélection intervalle d'édition	3 - 10	Symbole imprimante arrêtée	2 - 4
Structure des menus	3 - 3	Symbole P	2 - 4
Textes	3 - 16	T	
Touche logicielle		Temps écoulé (fonction maths)	5 - 20
Actions	4 - 30	Textes	
Titre	4 - 10	Edition	4 - 9
Option Compteur	5 - 6 à 5 - 7	Impression	3 - 16, 4 - 9
Option Installation	5 - 3	Touche 2 LIGNES	3 - 6
Option minuteries	5 - 8 à 5 - 10	Touche ACCES	4 - 38
Option pack mathématique	5 - 10 à 5 - 20	Touche ACK	3 - 11
Option totalisateur	5 - 4 à 5 - 5	Touche ACTIONS	4 - 24
		Touche ANNULATION	2 - 3
		Touche ARRÊT	3 - 9, 3 - 20

Touche (Suite)

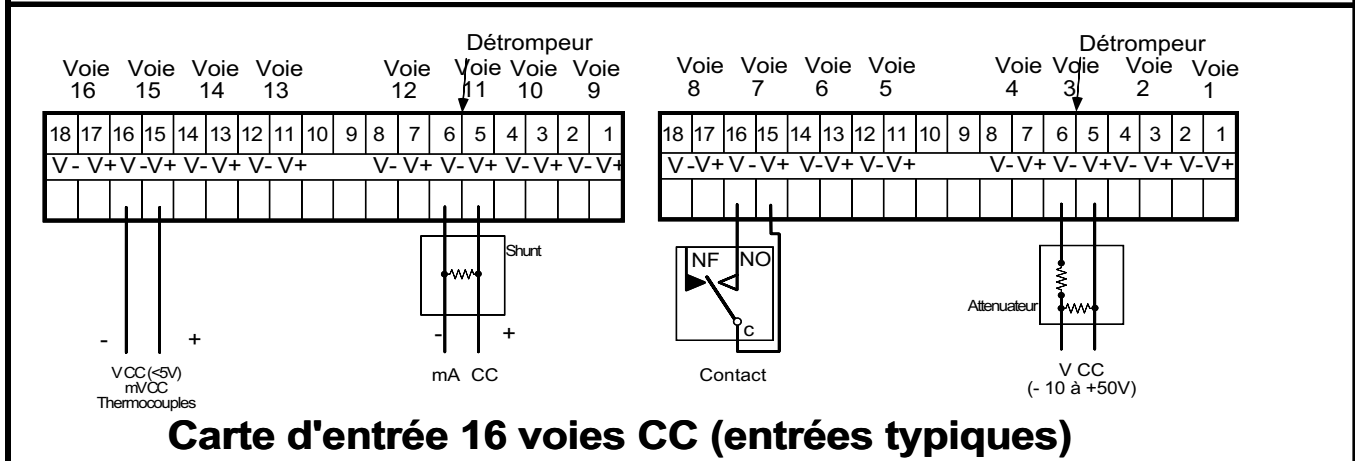
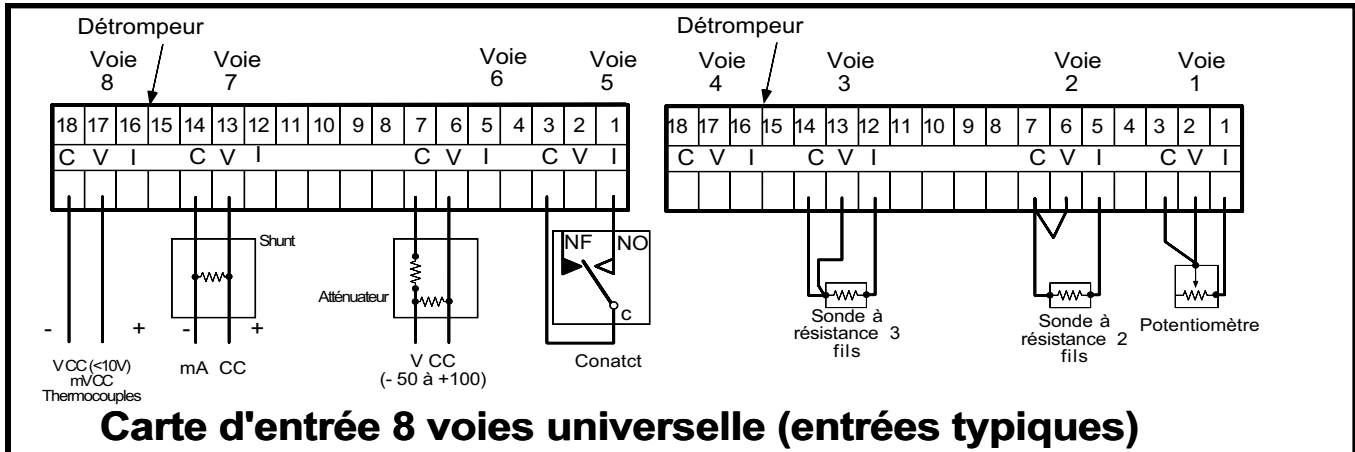
Touche AVANCE	3 - 9
Touche BLOQUER	3 - 9
Touche BOUCLE	4 - 37
Touche CALIB	4 - 44 à 4 - 46
Touche CARTE_M	3 - 20, 4 - 37
Touche CARTES	4 - 34
Touche COMM	4 - 34
Touche COMPTEUR	3 - 14, 4 - 38
Touche CONFIG	2 - 7 à 2 - 8, 3 - 19
Transfert de configuration	4 - 33
Touche CONTENU (Groupe)	4 - 28
Touche CONTRÔLE (Diagramme)	3 - 9
Touche CYCLE	4 - 11
Touche DEBUT	2 - 3
Touche DEFAULT	4 - 37
Touche DEFILT	3 - 6
Touche DERIVEE	3 - 14, 4 - 38
Touche DIR (Carte Mémoire)	3 - 20
Touche ECHELLES	3 - 10
Touche EDITION 1(2)	3 - 16
Touche ENVOI	3 - 17, 4 - 37
Touche ERR_SYS	3 - 19
Touche FORMAT	3 - 20, 4 - 13, 4 - 28
Touche GAMME	4 - 16
Touche GROUPE	4 - 28
Touche HORLOGE	3 - 18, 4 - 9
Touche IDENT	3 - 12, 4 - 27
Touche IMPR. 1(2)	3 - 16
Touche INT_ED1	3 - 10, 4 - 13
Touche INTERVL	3 - 20
Touche MAINTIEN	3 - 6
Touche MINUT.	3 - 15, 4 - 38
Touche MINUTERIE	5 - 8
Touche MODE	
Mode d'affichage	3 - 6
Mode d'impression	3 - 10, 4 - 13
Touche OPTIONS	3 - 14
Touche PERIODE	3 - 13
Touche PLUMES	4 - 34
Touche RECEPT	
Carte mémoire	3 - 20
Touche RECPT°	
Transfert de configuration	4 - 33
Touche REGLAGES	4 - 41
Touche RELAIS	4 - 34
Touche SAUVE	
Carte mémoire	3 - 20
Transfert de configuration	4 - 33
Touche SBC	4 - 34
Touche SEUIL	3 - 13, 4 - 23
Touche SF_DEP	4 - 11
Touche SOURCE?	3 - 18
Touche STATUT	3 - 20
Touche STOPPER	3 - 9
Touche TAB_LIN	4 - 11
Touche TEMP_SF	4 - 34
Touche TEST	4 - 37
Touche TEXTES	3 - 16
Touche TITRE	4 - 28
Touche TOTALIS	3 - 14, 4 - 38, 5 - 4
Touche TOUCHES	3 - 15, 4 - 10
Touche TRACE	4 - 13, 4 - 26

T (Suite)

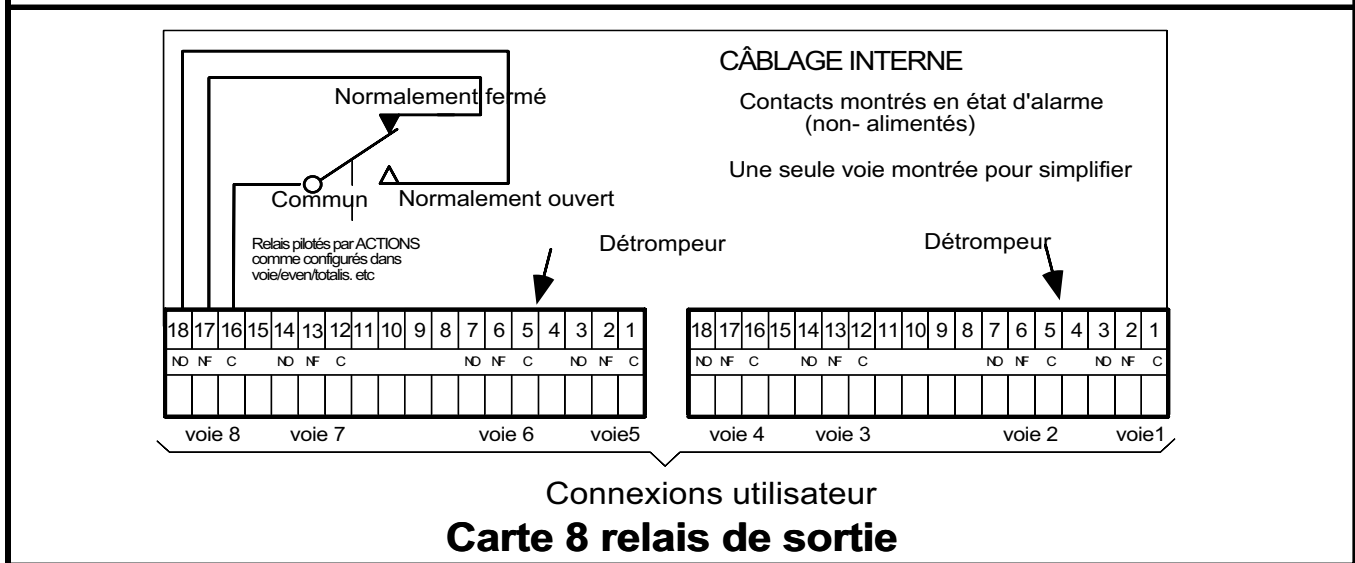
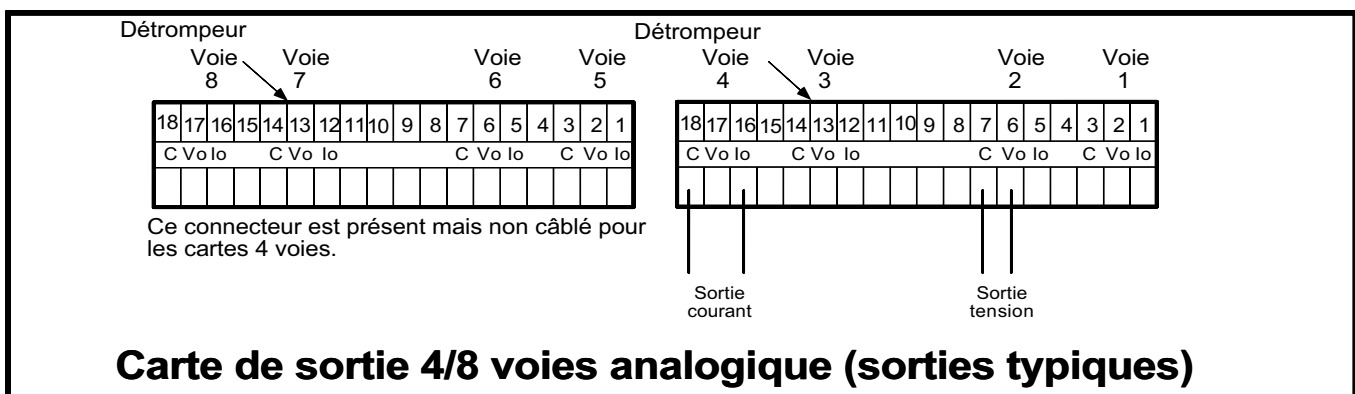
Touche TRANSF.	4 - 33
Touche VALIDATION	2 - 3
Touche VERSION	4 - 37
Touche VITESSE	3 - 9, 4 - 13
Touche ZONE	4 - 25
Touches fixes	2 - 3
Transfert de configuration	4 - 33

V

Vitesse d'évolution (fonction maths)	5 - 13
Voie	
Adressage	4 - 14
Alarme	
Configuration	2 - 10, 4 - 20 à 4 - 24
Symbole cloche	2 - 4
Configuration	4 - 14 à 4 - 27
Configuration de zone	4 - 25
Configuration du tracé	2 - 12, 4 - 26
Configuration de la zone	2 - 11
Couleurs	4 - 26
Entrée de la fonction de linéarisation	4 - 17
Entrée de la valeur du shunt	4 - 16
Entrée des unités	4 - 16
Entrée du descriptif	2 - 12, 4 - 27
Entrée du repère	2 - 12, 4 - 27
Entrée du texte Ouvert/Fermé	4 - 16
Entrée du type SF	4 - 16
Epaisseur	4 - 26
Filtrage	4 - 17
Gamme	
Voies de sortie	4 - 18
Voies d'entrée	2 - 8, 4 - 16
Ident	4 - 27
Mise à l'échelle	4 - 17
Moyenne (fonction maths)	5 - 13
Point décimal	4 - 17
Renvoi de rupture	4 - 17
Touche logicielle	3 - 12, 4 - 16, 4 - 38
Type d'entrée	4 - 16
Unités	4 - 17



Shunt : 100 ohm = LA246779UK10; 250 ohm = LA246779UK25. Attenuateur : LA244180U250



Bureaux de vente et de service internationaux

Allemagne

Eurotherm Regler GmbH,
Postfach 1434,
D-65534 Limburg a.d. Lahn.
Tél. : 49 6431 2 980
Fax : 49 6431 98119

Australie

Eurotherm Pty Ltd,
Box 11,
Waverley Gardens Post Office,
Mulgrave,
Victoria 3170.
Tél. : 613 9574 8888
Fax : 613 9574 8868

Eurotherm Pty Ltd,
Unit 3, 6-18 Bridge Road
Hornsby,
New South Wales 2077.
Tél. : 61 2 477 7022
Fax : 612 477 7756
www.eurotherm.com.au

Autriche

Eurotherm Mess und Regeltechnik,
GmbH,
Geiereckstraße 18/1,
A1110 Wien,
Tél. : 431 798 7601
Fax : 431 798 7605

Belgique

Eurotherm BV,
Herentalsebaan 71-75,
B 2100 Deurne (Antwerpen)
Tél. : 323 322 3870
Fax : 323321 7363

Corée

Eurotherm Korea Ltd,
Suite #903,
Daejoo Building,
132-19, Chungdam-Dong,
Kangnam-Ku,
Seoul, 135-100
Tél. : 822 2545 8507
Fax : 822 2545 9758

Danemark

Eurotherm Danmark A/S,
Finsensvej 86,
DK 2000 Fredriksberg
Tél. : 4531 871622
Fax : 4531 872124

Espagne

Eurotherm España SA,
Pol. Ind. de Alcobendas
Calle de la Granja 74,
28100 Alcobendas,
Madrid
Tél. : 341 661 6001
Fax : 341 661 9093

Etats Unis

Eurotherm Recorders Inc.,
One Pheasant Run,
Newtown Industrial Commons,
Newtown PA 18940
Tél. : 1 215 968 0660
Fax : 1 215 968 0662
www.eurotherm.com/chessell

France

Eurotherm Mesures SA,
15 Avenue de Norvège,
ZA de Courtaboeuf,
BP 225,
91942 Les Ulis Cedex
Tél. : 01 69 18 51 00
Fax : 01 69 18 51 99
www.eurotherm-chessell.fr

Grande Bretagne

Eurotherm Recorders Ltd,
Dominion Way,
Worthing,
West Sussex BN14 8QL
Tél. : 01 903 205222
Fax : 01 903 203767
www.eurotherm.co.uk

Hong Kong

Eurotherm Limited,
Unit D, 18/F Gee Chang Hong Centre,
65, Wong Chuk Hang Road,
Aberdeen
Tél. : 852 2873 3826
Fax : 852 2870 0148

Inde

Eurotherm India Ltd,
152, Developed Plots Estate
Perungundi,
Chennai 600 096
Tamilnadu
Tél. : 9144 496 1129/1230
Fax : 9144 496 1831

Irlande

Eurotherm Ireland Ltd,
IDA Industrial Estate,
Monread Road,
Naas,
Co. Kildare
Tél. : 353 4587 9937
Fax : 353 4587 5123

Italie

Eurotherm Spa,
Via XXIV Maggio,
I-22070 Guanzate,
Como
Tél. : 3931 975111
Fax : 3931 977512

Japon

Eurotherm (Japan) Ltd,
Matsuo Building 2nd Floor,
3-14-3 Honmachi,
Shibuya-Ku,
Tokyo 151
Tél. : 813 3370 2951
Fax : 8133370 2960
www.eurotherm.com/japan

Norvège

Eurotherm A/S,
Post Boks 288,
N-1411 Kolbotn
Tél. : 4766 803330
Fax : 4766 803331

Pays Bas

Eurotherm BV,
Hoge Rijndijk 48A,
NL - 2382 AT Zoeterwoude
Tél. : 3171 541 1841
Fax : 3171 541 4526
www.eurotherm.nl

Suède

Eurotherm AB,
Lundavangen 143,
S-21224 Malmö
Tél. : 46 40 384500
Fax : 46 40 384545
www.eurotherm.se

Suisse

Eurotherm Produkte (Schweiz) AG,
Schwerzistrasse, 20,
CH-8807 Freienbach
Tél. : 41 55 415 4400
Fax : 41 55 415 4415



**EUROTHERM
CHESELL**

EUROTHERM MESURES S.A.
ZA de Courtabœuf, BP 225
91942 LES ULIS Cedex

Tél. : 01 69 18 51 00 ; Fax : 01 69 18 51 99
www.eurotherm-chessell.fr
contact@eurotherm-chessell.fr