



170.MAN.MEM.2D2 01/0



MANUEL DE SERVICE

**MEMOCAL
2000**

INDEX

SECTION 1 INFORMATIONS GENERALES

1.1 INTRODUCTION	Pag. 4
1.2 DONNEES TECHNIQUES	4
1.3 LIAISON NUMERIQUE	11
1.4 SEQUENCES PRE-PROGRAMMEES	11
1.5 FONCTIONS SPECIALES	11
1.6 CODIFICATION	12
1.7 PLAQUETTE SIGNALETIQUE	12

SECTION 2 CONFIGURATION DE L'INSTRUMENT

2.1 DESCRIPTION DU PANNEAU AVANT	13
2.2 DESCRIPTION DU CLAVIER	14
2.3 CONFIGURATION DE L'INSTRUMENT	16

SECTION 3 INSTRUCTIONS DE FONCTIONNEMENT

3.1 PRELIMINAIRES	19
3.2 MESURE DE TC	21
3.3 MESURE DE RTD	23
3.4 MESURE DE mA	24
3.5 MESURE DE TX	29
3.6 MESURE DE mV	33
3.7 MESURE DE OHM	37
3.8 SIMULATION DE TC	38
3.9 SIMULATION DE RTD	41
3.9 GENERATION DE mA	42

3.10 SIMULATION DE TX	46
3.11 GENERATION DE mV	51
3.12 SIMULATION DE OHM	56

SECTION 4 SEQUENCES PRE-PROGRAMMEES

4.1 COMMENT CREER ET MEMORISER UNE NOUVELLE SEQUENCE	58
4.2 COMMENT MODIFIER UNE SEQUENCE	60
4.3 COMMENT EFFECTUER UNE SEQUENCE	61

SECTION 5 MESSAGES D'ERREUR

5.1 ERREUR DE CHARGE	63
5.2 MESSAGES D'ERREUR	64

SECTION 6 ENTRETIEN

6.1 ALIMENTATION	65
6.2 RECHARGEMENT DES PILES	66
6.3 ENTRETIEN DES PILES	67
6.4 REMPLACEMENT DES PILES	67
6.5 NETTOYAGE DE L'INSTRUMENT	67
6.6 FUSIBLES INTERNES	67
6.7 ENTRETIEN DE L'INSTRUMENT	67



ATTENTION:

- 1) L'adaptateur de réseau est prévu exclusivement pour être utilisé à l'intérieur.
- 2) Pour éviter les secousses électriques, ne pas utiliser l'adaptateur de réseau près de générateurs de vapeur ou de cuves d'eau.
- 3) Avant de raccorder l'adaptateur au réseau, contrôler l'intégrité du boîtier de l'instrument. Si le boîtier est endommagé, remplacer l'adaptateur.



SECTION 1 INFORMATIONS GENERALES

1.1 INTRODUCTION

Le MEMOCAL 2000 est un calibre portable particulièrement flexible, conçu pour résoudre deux exigences normalement en contraste et coexistantes: la calibration à l'extérieur (entretien) et la calibration en laboratoire (entretien, contrôle de la qualité, simulation de procédés, didactique etc.)

- La calibration à l'extérieur exige: des dimensions restreintes, l'absence de modules supplémentaires, une longue autonomie des piles, des qualités ergonomiques, une utilisation simple, une faible dérive thermique, une exemption des perturbations et une simplicité de programmation.
- La calibration au laboratoire exige: des liaisons numériques pour data loggers, des systèmes d'acquisition et de supervision des données, une vaste plage de mesures E/S, une excellente précision et une stabilité constante dans le temps.

Les fonctions indiquées ci-après, donnent une idée des applications disponibles et de la simplicité d'utilisation de cet appareil.

- Précision 0,015% (*).
- Dérive thermique 0,1 $\mu\text{V}/^\circ\text{C}$.
- Fonctionnement avec piles standard type AA alcalines, 1,5V ou rechargeables (Ni-Cd ou Ni-H)
- Système moderne de gestion de l'énergie des piles utilisant le mode d'attente pour les circuits qui ne sont pas utilisés.
- 24 heures (en moyenne) de fonctionnement avec piles (**).
- Liaison numérique RS-232 interne à deux directions pour la programmation et la mémorisation des données éloignées
- Sélection automatique de la plage de travail en mesure et **génération**
- Simulation et mesure des signaux type TC (15 types) et de RTD

- (Pt100 et Ni100)
- Génération et mesure des signaux en mA, mV, V et OHM.
- Extraction de la racine carrée et génération des signaux quadratiques
- Visualisation sur échelle pour la mesure et la génération de mA, mV et V.
- Alimentation 24 V c.c. incorporée pour transmissions 2 fils.
- Valeur programmable de compensation de la soudure froide extérieure.
- Mémoire des valeurs maxi. et mini.
- Connexion directe de tous les types d'entrée (les connexions de TC n'exigent ni fiches ni câbles spéciaux).
- 50 pas de programmes maxi. ou programmes plus petits pour un total de 50 pas.
- Possibilité de programmer des rampes, des arrêts ou des passages à échelons
- 2 entrées logiques de contact pour avancement ou arrêt provisoire du programme.

1.2 DONNEES TECHNIQUES

1.2.1 CARACTERISTIQUES GENERALES

Boîtier: en ABS gris, semblable au RAL 6038

Degré de protection du boîtier: IP 20

Terminaux: 3 bornes à vis et prise femelle ϕ 4 mm.

Protection des entrées: toutes les capacités (mesure ou génération) sont protégées contre des connexions erronées maxi. 30 V c.a./c.c.

Indicateur: à cristaux liquides (LCD) alphanumérique rétro-éclairage avec 2 lignes de 16 caractères.

Masse: 600 g maxi.

Alimentation: 4 piles stylo AA (LR6):

- Alcaline 1.5 V ou
- Ni-Cd 1.2 V ou
- Ni-H 1.2 V.

Autonomie des piles: 24 heures (valeur typique) avec piles Ni-MH

Temps de recharge: 12 heures

Adaptateur c.a/c.c: entrée: 100-250 V c.a, 47-73 Hz, 100 mA
sortie: 7,5V, 1,2 A c.c

Résistance d'isolement: > 100 M Ω suivant IEC 348

Tension d'isolement: 1500 V r.m.s. suivant IEC 348

Compatibilité électromagnétique et normes de sécurité: Cet instrument est marqué CE; il est donc conforme aux directives 89/336/EEC (standard harmonisé de référence EN 50081-2 et EN 50082-2), et aux directives 72/23/EEC et 93/68/EEC (comme référence à la Norme Générale Normalisée EN 61010-1).

Catégorie d'installation: II

Convertisseur D/A: à double rampe d'intégration

Résolution: \pm 20000 points

Réjection de mode commun: 120 dB @ 50/60 Hz.

Réjection de mode normal: 60 dB @ 50/60 Hz.

Temps d'échantillonnage: 500 ms.

Temps de mise à jour de l'indicateur: 500 ms.

Dérive thermique: 0,0028%/°C ou 28 ppm/°C (soudure froide exclue).

Température de fonctionnement: de 0 à +40°C.

Température de stockage: de -10 à +60°C.

Humidité: de 20% à 85% HR sans condensation.

Protections: circuit WATCH DOG pour réamorçage automatique.

NOTE: sur les tableaux suivants les précisions sont exprimées en % de toute l'étendue de l'échelle

1.2.2 ENTREES

A) MESURE DE THERMOCOUPLES

Type: B, E, J, K, L, M, N, Ni/Mi-18%Mo, PLII, R, S, T, U, W, W3 et W5 programmables par clavier.

Unités techniques: °C ou °F, programmables par clavier

Burn out (claquage): relevé de l'ouverture du circuit d'entrée (fils ou capteur) avec indication "OPEN".

Soudure froide: compensation automatique de 0 à 45°C.

Erreur de compensation de la soudure froide: \pm 0,3°C \pm 0.005°C

Compensation de la soudure froide extérieure: programmable

- de -20°C à +80°C ou de -4,0°F à 176,0°F pour TC type J, K, T, E, R, S, U, L, PLII;

- de 0°C à 80°C ou de 32°F à 176°F pour TC type B, N, Ni/Ni18%Mo, W, W3 et W5.

Impédance d'entrée: > 10 M Ω .

Résistance extérieure: 100 Ω max, erreur maxi, 0,1% de l'étendue.

Calibration: Suivant IPTS-68 ou ITS-90 sélectionné.

Tableau d'échelle standard avec les unités techniques exprimées en °C

Type de TC	ECHELLE	RESOLUTION	Erreur maxi
J	de -200°C à 1200 °C	0,1 °C	0.2 °C
K	de -200°C à 967 °C	0,1 °C	0.3 °C
	de 968°C à 1370 °C	< 0,2 °C	0.5 °C
T	de -200°C à 0 °C	0,1 °C	0.3 °C
	de 1°C à 400 °C	0,1 °C	0.1 °C
E	de -200°C à 1000 °C	0,1 °C	0.2 °C

Type de TC	ECHELLE	RESOLUTION	Erreur maxi
R	de -50 °C à 0 °C	< 0,3 °C	1.4 °C
	de 1 °C à 350 °C	< 0,2 °C	0.9 °C
	de 351 °C à 1684 °C	0,1 °C	0.4 °C
	de 1685 °C à 1760 °C	< 0,2 °C	0.7 °C
S	de -50 °C à 0 °C	< 0,3 °C	1.1 °C
	de 1 °C à 600 °C	< 0,2 °C	0.9 °C
	de 601 °C à 1760 °C	0,1 °C	0.4 °C
B	de 50 °C à 100 °C	< 3 °C	12.4 °C
	de 101 °C à 200 °C	< 1 °C	4.1 °C
	de 201 °C à 600 °C	< 0,5 °C	1.9 °C
	de 601 °C à 1150 °C	0,2 °C	0.7 °C
	de 1151 °C à 1820 °C	0,1 °C	0.4 °C
U (*)	de -200 °C à 600 °C	0,1 °C	0.2 °C
L (*)	de -200 °C à 900 °C	0,1 °C	0.3 °C
N	de 0 °C à 1410 °C	< 0,2 °C	0.5 °C
Ni/Ni 18%Mo	de 0 °C à 1300 °C	0,1 °C	0.3 °C
PLII	de -100 °C à 961 °C	0,1 °C	0.2 °C
	de 962 °C à 1400 °C	< 0,2 °C	0.6 °C

(*) Disponible uniquement pour le standard IPTS-68

Type de TC	ECHELLE	RESOLUTION	Erreur maxi
W (G)	de 0 °C à 50 °C	< 1 °C	2.9 °C
	de 51 °C à 100 °C	< 0,3 °C	1.1 °C
	de 101 °C à 250 °C	< 0,2 °C	0.8 °C
	de 251 °C à 1530 °C	0,1 °C	0.4 °C
	de 1531 °C à 2300 °C	< 0,2 °C	1.4 °C
W3 (D)	de 0 °C à 100 °C	0,1 °C	0.4 °C
	de 101 °C à 1090 °C	0,1 °C	0.3 °C
	de 1091 °C à 2310 °C	< 0,3 °C	1.0 °C
W5	de 0 °C à 1096 °C	0,1 °C	0.3 °C
	de 1097 °C à 2250 °C	0,2 °C	0.9 °C
	de 2251 °C à 2315 °C	< 0,3 °C	1.0 °C

Tableau d'échelle standard avec les unités techniques exprimées en °F

Type de TC	ECHELLE	RESOLUTION	Erreur maxi
J	de -328 °F à 1382 °F	0,1 °F	0.5 °F
K	de -328 °F à 32 °F	< 0,2 °F	0.5 °F
	de 33 °F à 1772 °F	0,1 °F	2.0 °F
	de 1773 °F à 2264 °F	0,1 °F	0.6 °F
T	de 2265 °F à 2498 °F	< 0,3 °F	0.9 °F
	de -328 °F à 32 °F	< 0,2 °F	0.5 °F
	de 33 °F à 752 °F	0,1 °F	0.2 °F

Type de TC	ECHELLE	RESOLUTION	Erreur maxi
E	de -328 °F à 1832 °F	0,1 °F	0.4 °F
R	de -58 °F à 32 °F	< 0,5 °F	2.6 °F
	de 33 °F à 350 °F	< 0,4 °F	1.6 °F
	de 351 °F à 500 °F	< 0,3 °F	1.2 °F
	de 501 °F à 3062 °F	< 0,2 °F	0.8 °F
	de 3063 °F à 3214 °F	< 0,3 °F	1.2 °F
S	de -58 °F à 32 °F	< 0,5 °F	2.0 °F
	de 33 °F à 140 °F	< 0,4 °F	1.6 °F
	de 141 °F à 470 °F	< 0,3 °F	1.2 °F
	de 471 °F à 3214 °F	< 0,2 °F	0.8 °F
B	de 122 °F à 212 °F	< 4 °F	14.9 °F
	de 213 °F à 320 °F	< 2 °F	5.0 °F
	de 321 °F à 600 °F	< 1 °F	2.4 °F
	de 601 °F à 1250 °F	< 0,5 °F	1.2 °F
	de 1251 °F à 1770 °F	< 0,3 °F	0.8 °F
	de 1771 °F à 3276 °F	< 0,2 °F	0.5 °F
U (*)	de -328 °F à 1112 °F	0,1 °F	0.4 °F
L (*)	de -328 °F à 1299 °F	0,1 °F	0.3 °F
	de 1300 °F à 1652 °F	< 0,2 °F	0.5 °F

(*) Disponible uniquement pour le standard IPTS-68

Type de TC	ECHELLE	RESOLUTION	Erreur maxi
N	de 32 °F à 1083 °F	< 0,2 °F	0.4 °F
	de 1084 °F à 2006 °F	0,1 °F	0.7 °F
	de 2007 °F à 2570 °F	< 0,2 °F	0.8 °F
Ni/Ni 18%Mo	de 32 °F à 1529 °F	0,1 °F	0.5 °F
	de 1530 °F à 2372 °F	< 0,2 °F	0.5 °F
PLII	de -148 °F à 924 °F	0,1 °F	0.4 °F
	de 925 °F à 1761 °F	< 0,2 °F	0.4 °F
	de 1762 °F à 2552 °F	< 0,3 °F	1.1 °F
W (G)	de 32 °F à 392 °F	< 1,2 °F	5.2 °F
	de 393 °F à 1292 °F	< 0,2 °F	0.9 °F
	de 1293 °F à 2309 °F	0,1 °F	0.7 °F
	de 2310 °F à 2786 °F	0,2 °F	0.7 °F
	de 2787 °F à 3276 °F	< 0,3 °F	0.7 °F
W3 (D)	de 32 °F à 572 °F	< 0,2 °F	0.8 °F
	de 573 °F à 1832 °F	0,1 °F	0.6 °F
	de 1833 °F à 1994 °F	< 0,2 °F	0.6 °F
	de 1995 °F à 3276 °F	< 0,3 °F	1.7 °F
W5	de 32 °F à 572 °F	< 0,2 °F	0.6 °F
	de 573 °F à 1958 °F	< 0,3 °F	1.6 °F
	de 1959 °F à 3276 °F	< 0,4 °F	1.8 °F

B) MESURE DE THERMORESISTANCES (RTD)

Type de RTD: - Pt 100 connexions à 3 fils
- Ni 100 connexions à 3 fils

Calibration: suivant DIN 43760

Résistance de ligne: maxi. 20 Ω /fil avec erreur non mesurable

Unités techniques: °C ou °F programmables par clavier.

Courant de mesure: 100 μ A.

Burn out (claquage): relevé de circuit ouvert du capteur et/ou d'un ou de plusieurs fils.

Calibration: suivant IPTS-68 ou ITS-90 sélectionnable

Tableau échelles standard pour RTD Pt 100

ECHELLE (Pt 100)	RESOLUT.	Erreur maxi
de-200°C à 850 °C	0,1 °C	0.294 °C
de-328°F à 512 °F	0,1 °F	0.227 °F
de 513°F à 1562 °F	< 0,2 °F	0.548 °F

Tableau échelles standard pour RTD Ni 100

ECHELLE (Ni 100) (*)	RESOLUT.	Erreur maxi
de-60°C à 350 °C	0,1 °C	0.119 °C
de-76°F à 662 °F	0,1 °F	0.217 °F

(*) Disponible uniquement pour le standard IPTS-68

C) MESURE DE mA ET mV

Echelle: voir le tableau suivant

Résolution: voir le tableau suivant

Précision de référence: voir le tableau suivant

Sélection de l'échelle: automatique ou manuelle

Impédance d'entrée:

10 Ω pour entrée en mA

> 10 M Ω pour entrées en mV

> 500 k Ω pour entrée en V

Extraction de la racine carrée: programmable

Visualisation: programmable par clavier de -20000 à 20000.

Point décimal: programmable sur toutes les positions

Tableau échelles standard

ECHELLE	RESOLUT.	PRECIS.	Erreur maxi
-20 mV à 20 mV	1 μ V	\pm 0.015 %	0.006 mV
-200 mV à 200 mV	10 μ V	\pm 0.015 %	0.060 mV
-2 V à 2 V	100 μ V	\pm 0.015 %	0.001 V
-20 V à 20 V	1 mV	\pm 0.020 %	0.008 V
-20 mA à 20 mA	1 μ A	\pm 0.015 %	0.006 mA
-130 mA à 130 mA	10 μ A	\pm 0.020 %	0.052 mA

D) MESURE A PARTIR DE TX

La mesure à partir de TX est une mesure de mA avec alimentation 24 V fournie par l'instrument; elle est utilisée pour la calibration de transmetteurs à 2, 3 ou 4 fils.

Alimentation: 24 V c.c (courant maxi. 24 mA).

Résolution: 1 μ A

Précision de référence: =0,015%

Impédance d'entrée: 10 Ω pour entrée en mA

Echelle d'entrée: de 0 à 20 mA

Extraction de la racine carrée: programmable

Visualisation: programmable par clavier de -20000 à 20000.

Point décimal: programmable sur toutes les positions.

E) MESURE DE Ω

Echelle: de 0 à 800 Ω

Résolution: 0,1 Ω

Précision: voir tableau suivant.

Tableau échelle standard

ECHELLE	RESOLUT.	PRECIS.
de 0 Ω à 800 Ω	0,1 Ω	± 0.025 %

1.2.3 SORTIES

A) SIMULATION DE THERMOCOUPLES

Type: B, E, J, K, L, M, N, Ni/Mi-18%Mo, PLII, R, S, T, U, W, W3 et W5 programmables par clavier.

Unités techniques: $^{\circ}$ C ou $^{\circ}$ F programmables par clavier.

Impédance de la sortie: 100 Ω

Calibration: Suivant IPTS-68 ou ITS-90 sélectionnable

Echelle standard: pour les échelles, résolutions et précisions, voir les tableaux pour l'entrée à partir de thermocouple.

B) SIMULATION DE THERMORESISTANCES (RTD)

Type de RTD: - Pt 100 raccordement à 3 fils

- Ni 100 raccordement à 3 fils

Calibration: suivant DIN 43760

Unités techniques: $^{\circ}$ C ou $^{\circ}$ F programmables par clavier

Courant de mesure: 100 μ A courant de mesure 2 mA

Burn out: relevé de courant de mesure inverse et de courant de mesure non correct

Calibration: Suivant IPTS-68 ou ITS-90 sélectionnable

Tableau échelle standard pour RTD Pt 100

ECHELLE (Pt 100)	RESOLUT.	Erreur maxi
de-200 $^{\circ}$ C à 850 $^{\circ}$ C	0,1 $^{\circ}$ C	0.305 $^{\circ}$ C
de-328 $^{\circ}$ F à 512 $^{\circ}$ F	0,1 $^{\circ}$ F	0.416 $^{\circ}$ F
de 513 $^{\circ}$ F à 1562 $^{\circ}$ F	< 0,2 $^{\circ}$ F	0.473 $^{\circ}$ F

Tableau échelles standard pour RTD Ni 100

ECHELLE (Ni 100) (*)	RESOLUT.	Erreur maxi
de -60°C à 350 °C	0,1 °C	0.148 °C
de -76°F à 680 °F	0,1 °F	0.194 °F

(*) Disponible uniquement pour le standard IPTS-68

C) GENERATION DE mA ET mV

Echelles: voir le tableau suivant

Sélection de l'échelle: automatique ou manuelle

Impédance de sortie: 100 Ω pour sorties en mV
0,5 Ω pour sorties en V

Charge maxi. pour la sortie en mA: 500 Ω

Génération de signaux quadratiques: programmable

Visualisation: programmable par clavier de -20000 à 20000.

Point décimal: programmable sur toutes les positions.

Tableau échelles standard

ECHELLE	RESOLUT.	PRECIS.	Erreur maxi
-4 mV à 20 mV	1 μ V	± 0.015 %	0.004 mV
-40 mV à 200 mV	10 μ V	± 0.015 %	0.036 mV
-400 mV à 2000mV	100 μ V	± 0.015 %	0.360 mV
-4 V à 20 V	1 mV	± 0.020 %	0.005 V
0 mA à 21 mA	1 μ A	± 0.015 %	0.003 mA

D) SIMULATION DE Ω

Echelles: de 15 à 500 Ω

Résolution: 0,1 Ω

Précision: 0,03 %

ECHELLE	RESOLUT.	PRECIS.
de 15 Ω à 500 Ω	0,1 Ω	± 0.031 %

E) ENTREES LOGIQUES

Le MEMOCAL 2000 est doté de 2 entrées logiques en alternative à l'utilisation de la liaison numérique.

Les deux entrées logiques ont les fonctions suivantes:

- 1) Entrée logique 1: faire avancer d'un pas le programme
- 2) Entrée logique 2: pour démarrer ou arrêter provisoirement l'exécution du programme (RUN/WAIT).

1.3 LIAISON NUMERIQUE (option)

Types:

- Interne: RS-232C.
- Externe: convertisseur optoisolé de RS-232 à RS-485 installé dans le support à pupitre.

Type de protocole: MODBUS, JBUS

Vitesse de communication: programmable par clavier de 600 à 19200 BAUD

Format de la parole: 8 bits.

Parité: pair, impair ou aucune parité programmable.

Bit de stop: un

Adresse: de 1 à 255

Niveaux de tension de sortie: suivant standard EIA.

1.4 FONCTIONS PRE-PROGRAMMEES

L'instrument prévoit 50 pas de programme qui peuvent être utilisés pour créer un ou plusieurs programmes.

Chaque programme comprend un nombre libre de pas de simulations d'arrêt et de rampes, de mesures et d'attente.

1.5 FONCTIONS SPECIALES

Rétro-éclairage: rétro-éclairage de l'indicateur avec mise en service manuelle et arrêt automatique après 30 secondes.

Autodiagnostic: à la mise en service de l'instrument.

Relevé des crêtes: mémorisation du maximum et minimum de la valeur mesurée.

INDICATION DE PILE EPUISEE

Trois niveaux différents sont prévus:

- 1) **Niveau 1:** l'instrument est parfaitement opérationnel
- 2) **Niveau 2:** l'instrument visualise sur la ligne supérieure de l'indicateur le message "BATTERY LOW", tandis que le message de la ligne inférieure est encore la valeur mesurée ou générée.
L'instrument est toujours parfaitement opérationnel.
- 3) **Niveau 3:** l'instrument s'arrête automatiquement en exploitant le peu d'énergie restée pour conserver les données mémorisées.

1.6 CODIFICATION EQUIPEMENT STANDARD

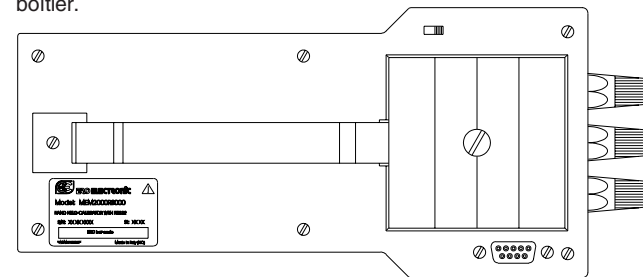
CODE	Description
MEM.200.000.000	Calibreur avec adaptateur de réseau (de 100 à 240 V c.a type alimentation en cascade) et 4 piles rechargeables Ni-Cd.
MEM.200.0RS.000	Calibreur avec liaison numérique RS-232 interne, câble de connexions au PC, adaptateur de réseau et 4 piles rechargeables Ni.Cd).
MEM.200.000.100	Calibreur avec adaptateur de réseau (de 100 à 24° V c.a. type alimentation en cascade), 4 piles rechargeables Ni-Cd et pochette en cuir.
MEM.200.0RS.100	Calibreur avec liaison numérique RS-232 interne, câble de connexions au PC, adaptateur de réseau, 4 piles rechargeables Ni-Cd et pochette en cuir.

EQUIPEMENT EN OPTION

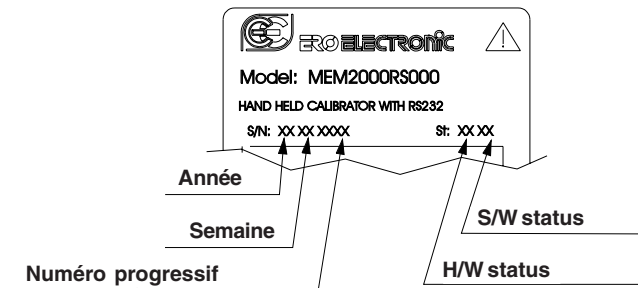
CODE	Description
08M.024.000.000	Pochette en cuir pour MEMOCAL 2000
MEM.200.0DT.000	Support à pupitre avec convertisseur (isolé) RS-232/RS-485 avec possibilité de charge rapide des piles.
MEM.200.0BA.TT1	4 piles rechargeables Ni-Ca.
MEM.200.0CA.BL0	Câble de connexions au PC

1.7 PLAQUETTE SIGNALÉTIQUE

La plaquette signalétique de l'instrument est fixée à l'extérieur du boîtier.



La plaquette contient les informations suivantes:

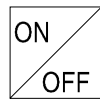


SECTION 2 DESCRIPTION DE L'INSTRUMENT

2.1 DESCRIPTION DU PANNEAU AVANT



2.2 DESCRIPTION DU CLAVIER



Permet la mise en service ou l'arrêt de l'instrument.

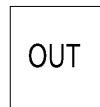


Cette touche a deux fonctions différentes:

- 1) Quand l'instrument agit en mode de visualisation normale, une pression rapide sur cette touche effectue le rétro-éclairage ou non de l'indicateur. L'instrument a une durée de 30 sec. (seulement 3 en cas de "battery low"). Entre temps, si aucune touche n'a été utilisée, le rétro-éclairage s'éteint automatiquement.
- 2) En appuyant sur la touche pendant plus de 1,5 sec. l'instrument retourne au mode ATTENTE .

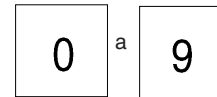


Cette touche est utilisée pour démarrer une séquence de mesure.

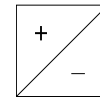


Cette touche est utilisée pour démarrer une séquence de génération

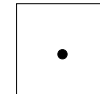
Touches de



Elles sont utilisées pour programmer toutes les valeurs numériques



Cette touche programme la valeur numérique (entrée des données numériques en génération et valeurs décroissantes)



Cette touche entre le point décimal (entrée des données numériques en génération et valeurs décroissantes)



Pendant les phases de programmation, cette touche mémorise la valeur désirée ou sélectionne le menu choisi en passant ensuite au paramètre suivant. Pendant l'exécution d'un programme, elle permet de passer immédiatement au pas suivant du programme.



Pendant les phases de programmation, cette touche permet de parcourir en arrière la sélection des menus sans mémoriser les programmations. Pendant l'exécution d'un programme, elle permet de retourner immédiatement au pas précédent du programme.



Pendant la mesure, elle est utilisée pour visualiser la valeur maxi. de crête.
 En appuyant une deuxième fois, la visualisation retourne à la valeur mesurée actuelle.
 En appuyant sur la touche pendant la génération, la valeur générée augmente avec une rampe de 1 LSD toutes les ½ secondes; en appuyant encore une fois la sortie générale augmente de 1 LSD.
 Pendant une procédure de sélection, on utilise cette touche pour faire avancer le curseur.



Pendant la mesure, elle est utilisée pour visualiser la valeur mini. de crête.
 En appuyant une deuxième fois, la visualisation retourne à la valeur mesurée actuelle.
 En appuyant sur la touche pendant la génération, la valeur générée diminue avec une rampe de 1 LSD toutes les ½ secondes; en appuyant encore une fois la sortie générale diminue de 1 LSD.
 Pendant une procédure de sélection, on utilise cette touche pour faire reculer le curseur.



Pendant l'édition d'une valeur numérique, cette touche annule la valeur tapée.
 Pendant l'édition d'un programme, elle annule tout le programme, un seul pas ou une valeur numérique.
 Pendant l'exécution d'un programme, cette touche est utilisée pour autoriser/invalider la fonction WAIT.



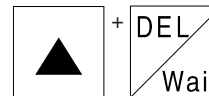
Cette touche est utilisée pour sélectionner le programme désiré pour l'exécution, l'édition ou l'annulation.



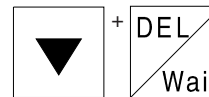
Cette touche est utilisée pendant une mesure ou une génération mises en échelle pour commuter la visualisation en passant de la valeur normalisée à la valeur électrique effective et viceversa.
 Pendant l'édition d'un programme, elle est utilisée pour modifier le programme.



Cette touche est utilisée pour la configuration de l'instrument. Pendant l'édition d'un programme elle introduit un nouveau pas de programme.



Pendant la mesure, elles permettent l'annulation de la valeur de crête maxi. mémorisée.



Pendant la mesure, elles permettent l'annulation de la valeur de crête mini. mémorisée.



Pendant la mesure, elles permettent d'annuler les deux valeurs de crête.

2.3 CONFIGURATION DE L'INSTRUMENT

Pour modifier un paramètre de configuration lors de la première mise en service de l'instrument, agir comme suit:

L'instrument se trouve en mode ATTENTE ou en mode de visualisation normale.

En appuyant sur la touche SET UP/INS l'indicateur visualise:

```
OPEN INPUT TEST?
  YES      NO
```

Pendant la mesure de TC ou de RTD, l'instrument peut effectuer un contrôle de circuit ouvert (l'instrument émet un signal à impulsions de 100 µA).

Pour effectuer ce contrôle, sélectionner YES et appuyer sur la touche FUNC.

L'indicateur visualise:

```
SERIAL LINK
DIGITAL INP NONE
```

où:

SERIAL LINK

Pour autoriser la communication en série.

DIGITAL INP

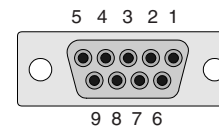
Pour autoriser les entrées logiques.

NONE

Les deux options sont invalidées.

2.3.1 LIAISON NUMERIQUE

Schéma de raccordement RS-232



Pieds	Description
1	RESERVE
2	- Réception des données RS232 (RX) - Entré logique 1 (passage au pas suivant)
3	Transmission des données RS232 (TX)
4	Tension positive pour entrées logiques
5	Référence de terre pour RS232
6	RESERVE
7	RTS "Request to send" (utilisé par le convertisseur RS232/RS485).
8	Entrée logique 2 (RUN/WAIT)
9	RESERVE

ATTENTION:

- 1) Pour éviter d'endommager l'instrument, les pieds 1, 6 et 9 doivent toujours être débranchés.
- 2) Pour la connexion à l'ordinateur nous conseillons d'utiliser les câbles fournis.

En sélectionnant SERIAL LINK et en appuyant sur la touche FUNC, l'indicateur visualise:

AD	XX	BR	XXXXX
XBUS		PA	XXXX

où:

AD est l'adresse de la liaison numérique de communication (de 1

à 255)

BR est la vitesse de communication (baud rate) (600, 1200, 2400, 4800, 9600, 19200).

XBUS indique le protocole de communication désiré (MBUS = mode

Bus ou JBUS = Jbus).

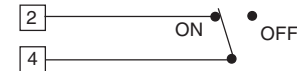
PA est le contrôle de parité de la communication (NONE (aucune) EVEN (paire), ODD (impaire)).

Appuyer sur les touches ▲ ou ▼ pour modifier les valeurs numériques; en appuyant sur la touche FUNC on passe à l'échelle suivante.

2.3.2 ENTREES DIGITALES

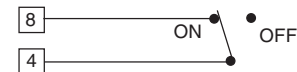
ATTENTION: pour ne pas endommager l'instrument, les pins 1, 6 et 9 doivent toujours être débranchés.

ENTREE DIGITALE 1



Au cours de l'exécution d'une séquence pré-programmée quand l'instrument relève un passage d'OFF à ON de l'entrée logique 1, elle arrête l'exécution du pas en cours et commence immédiatement l'exécution du pas suivant (passage au pas suivant) de la séquence pré-programmée sélectionnée.

ENTREE DIGITALE 2



Au cours de l'exécution d'une séquence pré-programmée elle permet d'arrêter provisoirement (WAIT) et de reprendre (RUN) l'exécution de la séquence pré-programmée. Quand l'entrée logique 2 est sur ON, l'exécution de la séquence est en mode WAIT. Quand l'entrée logique 2 est sur OFF, l'exécution de la séquence est en mode RUN.

NOTE: Quand les entrées logiques sont sélectionnées, la fonction WAIT ne peut être autorisée/invalidée que par l'entrée logique 2.

2.3.3 NONE

En sélectionnant NONE, aucune option n'est utilisée et l'instrument se place automatiquement sur le pas suivant de la configuration.

Après avoir sélectionné les options et programmé les paramètres correspondants, l'indicateur visualise:

```
DEFAULT ENG. UNIT
°C °F
```

Sélectionner l'unité technique désirée (par défaut) et appuyer sur la touche FUNC.

L'indicateur visualise:

```
TEMP. STANDARD
ITS-68 ITS-90
```

Sélectionner le standard qui sera utilisé pour toutes les linéarisations de thermocouples et de thermorésistances.

La procédure de configuration est achevée et l'instrument mémorise les nouveaux paramètres de configuration et passe automatiquement au mode ATTENTE.

NOTE: On peut à tout moment arrêter la procédure de configuration en appuyant sur la touche SET UP/INS. En appuyant sur la touche FUNC, l'instrument mémorise les nouvelles programmations et utilise les anciennes valeurs pour tous les autres paramètres.

SECTION 3 INSTRUCTIONS DE FONCTIONNEMENT

3.1 PRELIMINAIRES

- 1) Pour garantir la précision maxi. de l'instrument, avant de commencer la calibration il faut prévoir une période de chauffage de 3 minutes.
- 2) Pour toutes les mesures et les simulations de TC ainsi que pour toutes les mesures et les générations de mV, on recommande de raccorder directement les câbles aux bornes de l'instrument sans utiliser des fiches. S'il faut absolument utiliser des fiches, se servir de fiches à banane plaquées or pour éviter les effets de jonction entre le câble et le matériel composant les fiches.
- 3) Pour toutes les échelles utiliser des câbles de 0,75 mm² ou supérieurs.

3.1.1 DIALOGUE UTILISATEUR

Au moment de la mise en service, l'instrument est en mode ATTENTE (chauffage à faible consommation d'énergie) et l'indicateur visualise:

```
MEMOCAL 2000
STAND BY
```

L'instrument peut agir selon l'une des 5 façons suivantes:

- 1) ATTENTE (chauffage à faible consommation d'énergie)
- 2) MEASURE (l'instrument effectue une mesure)

- 3) OUT (l'instrument effectue une génération ou une simulation)
 - 4) RUN (l'instrument effectue une séquence pré-programmée)
 - 5) EDIT (l'opérateur modifie une séquence pré-programmée)
- Chaque mode est décrit en détails aux pages suivantes.

3.1.2 NOTES GENERALES

- 1) L'impédance E/S de l'instrument est la suivante:
 - a) haute impédance (>500 K Ohm) pour le mode ATTENTE, mode EDIT, mesure de mV, V ou TC;
 - b) basse impédance pour mesure de mA et simulation de Ohm;
 - c) injection de courant pour mesure de résistance ou de RTD;
 - d) basse impédance avec alimentation 24V pour mesure de TX.
 - e) en mode RUN, l'impédance E/S est celle qui correspond à l'action programmée.
- 2) Quand il faut effectuer le passage de MEAS à OUT, l'instrument passe automatiquement au mode ATTENTE pour garantir une haute impédance pendant le raccordement de l'instrument.

3.1.3 NOTES GENERALES SUR LES GENERATIONS

- 1) Pendant la génération si une nouvelle valeur est désirée, il suffit de taper directement cette nouvelle valeur sur le petit clavier numérique et d'appuyer sur la touche FUNC. L'instrument génère immédiatement la nouvelle valeur.
- 2) En appuyant sur les touches ▲ ou ▼, la valeur générée augmente ou diminue de 1 LSD.
- 3) En appuyant constamment sur les touches ▲ ou ▼, la valeur générée change à la vitesse de 2 LSD/seconde.

- 4) Si une erreur se manifeste en tapant une autre valeur, appuyer sur la touche DEL et taper de nouveau la valeur désirée.
- 5) Quand on désire une valeur négative, on peut appuyer sur la touche (+/-) n'importe quand au cours de la procédure d'entrée de la donnée.
- 6) En programmant une valeur numérique qui n'est pas comprise dans l'échelle sélectionnée, l'instrument visualise le message "E" et continue à générer la première valeur.
- 7) En programmant une valeur décimale avec un nombre de chiffres décimaux supérieur à celui qui a été prévu pour l'échelle sélectionnée, l'instrument interrompt la valeur programmée sur la base du nombre de chiffres décimaux attribués à l'échelle sélectionnée.
- 8) En choisissant une génération avec la sélection automatique de l'échelle et en programmant une valeur supérieure à 20000 points (la position du point décimal n'a aucune influence), l'instrument visualise le message "E" et continue à générer la première valeur.

NOTE: Uniquement la sélection OUT 20 mA NON RANGEABLE (génération de mA avec visualisation directe) permet de programmer (et générer) une valeur maxi. 21.000 mA.

NOTES GENERALES SUR LES MESURES

- 1) Pendant la mesure les fonctions de mémorisation des valeurs maxi. et mini. sont autorisées.
Ces fonctions sont activées automatiquement dans le mode mesure.
Pour visualiser les valeurs maxi. et mini. mémorisées, appuyez respectivement sur les touches ▲ ou ▼.
A droite de la valeur le système affiche le message PKH quand la valeur maxi. mémorisée est visualisée ou le message PKL quand la valeur mini. mémorisée est visualisée.
Pour annuler à l'indicateur les valeurs maxi. ou mini. mémorisées, appuyer sur la touche DEL/WAIT et, en continuant à appuyer, appuyer sur les touches ▲ ou ▼ respectivement.
- 2) Pour les mesures de mV, mA et TX, l'instrument incorpore une fonction spéciale REV/MODE qui permet de visualiser provisoirement la valeur mesurée directement en mV ou mA sans la mise en échelle.
Pour autoriser ou invalider cette fonction, appuyer sur la touche REV/MODE.

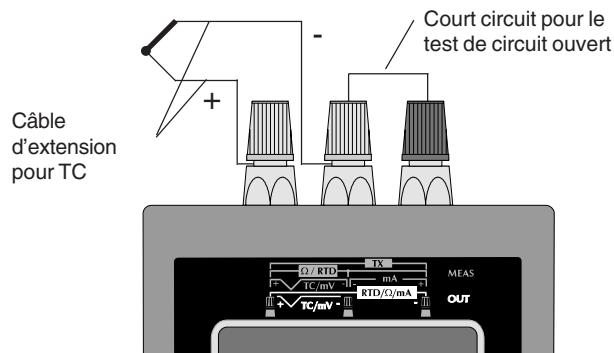
3.2 MESURE DE THERMOCOUPLES

NOTES:

- 1) Pour autoriser/invalider le test de circuit ouvert, consulter le par. "2.3 CONFIGURATION DE L'INSTRUMENT"
- 2) L'instrument visualise chaque fois le standard de linéarisation (ITS-68 ou ITS-90) sélectionné actuellement (voir paragraphe "2.3 CONFIGURATION DE L'INSTRUMENT").

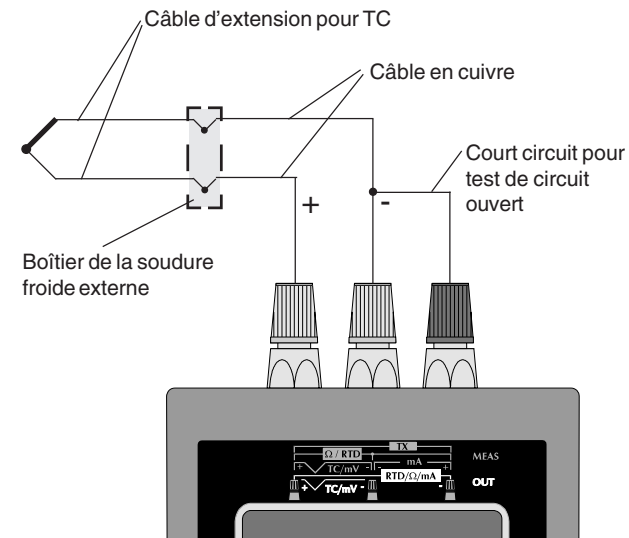
RACCORDEMENT POUR LA MESURE DE TC EN UTILISANT LA SOUDURE FROIDE INTERNE

Pour toutes les mesures de TC, on conseille de raccorder directement les câbles d'extension aux bornes de l'instrument sans utiliser les fiches. S'il faut absolument utiliser les fiches, utiliser des fiches à banane plaquées or pour éviter les effets indésirables de jonction entre les câbles et le matériau des fiches.



RACCORDEMENT POUR LA MESURE DE TC EN UTILISANT UNE SOUDURE FROIDE EXTERNE

Lors de la mesure de thermocouples avec boîtier à thermostat de la soudure froide, raccorder le câble en cuivre provenant du boîtier aux bornes de l'instrument et fixer la valeur de compensation de la soudure froide externe suivant les indications données ci-après.



SEQUENCE DE MESURE D'UNE TEMPERATURE AVEC THERMOCOUPLE

Appuyer sur la touche MEAS, l'indicateur visualise:

```
MEAS
TC RTD mA mV TX
```

Appuyer sur les touches ▲ ou ▼, pour sélectionner le capteur d'entrée désiré, c'est-à-dire "TC".

Appuyer sur la touche FUNC et l'indicateur visualise:

```
K J L E T U W W3
S R B N P Nm W5
```

Appuyer sur les touches ▲ ou ▼, pour sélectionner le type de thermocouple désiré (Ex. J).

NOTE: Le standard ITS-90 ne prévoit pas les thermocouples U et L. Si ce standard a été sélectionné, l'instrument visualise ces thermocouples en caractères minuscules et ne permet pas la sélection.

En appuyant encore une fois sur la touche FUNC, l'indicateur visualise:

```
ENGINEERING UNIT
°C °F
```

Appuyer sur les touches ▲ ou ▼, pour sélectionner l'unité technique désirée (Ex. °C).

Appuyer sur la touche FUNC; l'indicateur visualise:

```
CJ INT
CJ EXT XXXXX
```

Appuyer sur les touches ▲ ou ▼, pour sélectionner le type de compensation de soudure froide désirée (externe ou interne) (Ex. INT).

NOTE

- A) Si on a choisi la compensation avec soudure froide interne, l'instrument utilise une RTD interne pour compenser la température ambiante (de 0 à 45°C ou de 32 à 113 °F) et commence immédiatement à visualiser la valeur mesurée.
- B) Par contre, si on sélectionne la compensation avec la soudure froide externe, l'instrument demande d'entrer la valeur de compensation de la soudure froide externe (c'est-à-dire la température du boîtier de compensation de la soudure froide externe).

Cette valeur peut être programmée:

- de -20°C à +80°C ou de -4,0°F à 176,0°F pour TC types J, K, T, E, R, S, U, L, PLII;
- de 0°C à 80°C ou de 32°F à 176°F pour TC types B, N, Ni/Ni18%Mo, W, W3 et W5.

Au moyen du clavier numérique, programmer la valeur appropriée de compensation (si aucune valeur n'est programmée, l'instrument utilise une valeur de 0°C ou 32°F, suivant l'unité technique sélectionnée précédemment).

Appuyer sur la touche FUNC; l'instrument visualise:

```
MEAS 68J E 25.0
XXXXXXXX °C
```

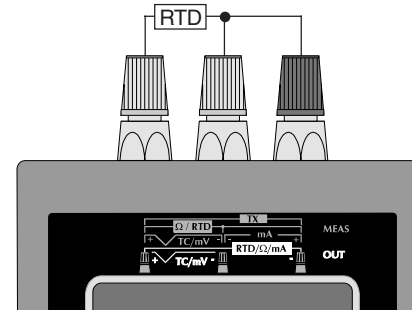
où:

MEAS indique que l'instrument est en train d'effectuer une mesure
68 indique que le standard sélectionné est IPTS-68
J indique que le capteur d'entrée est un thermocouple type J.
E indique qu'une compensation externe a été sélectionnée
25.0 indique la valeur de compensation programmée.
XXXXXXXX cette échelle visualise la valeur mesurée en unités techniques
°C indique l'unité technique sélectionnée.

3.3 MESURE DE THERMORESISTANCES (RTD)

NOTE: L'instrument utilise, chaque fois, le standard de linéarisation (IPTS-68 ou ITS-90) actuellement sélectionné (voir paragraphe "2.3 CONFIGURATION DE L'INSTRUMENT")

RACCORDEMENT POUR LA MESURE DE RTD



SEQUENCE DE MESURE D'UNE TEMPERATURE AVEC THERMORESISTANCE

Appuyer sur la touche MEAS; l'indicateur visualise:

```
MEAS
TC RTD mA mV TX
```

Appuyer sur les touches ▲ ou ▼, pour sélectionner le type d'entrée désirée, c'est-à-dire "RTD"

Appuyer sur la touche FUNC; l'indicateur visualise:

```
Pt100 Ni100
Ohm
```

Appuyer sur les touches ▲ ou ▼, pour sélectionner le type de RTD sélectionné (Ex. Pt 100)

Appuyer sur la touche FUNC; l'indicateur visualise:

```
ENGINEERING UNIT
°C °F
```

Appuyer sur les touches ▲ ou ▼, pour sélectionner l'unité technique désirée (Ex. °C).

NOTE: Le standard ITS-90 ne prévoit pas la thermorésistance Ni100. Si ce standard est sélectionné, l'instrument visualise ce capteur en caractères minuscules et ne permet pas la sélection.

Appuyer sur la touche FUNC; l'indicateur visualise:

```
MEAS 68 Pt100
XXXXXXXX °C
```

où:

MEAS indique que l'instrument est en train d'effectuer une mesure

Pt100 indique que le capteur sélectionné est une thermorésistance Pt100

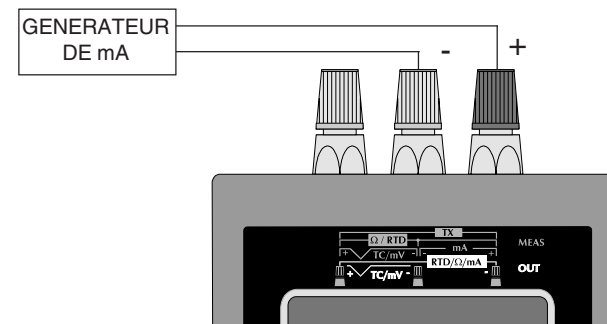
68 indique que le standard sélectionné est IPTS-68

XXXXXXXX indique la valeur mesurée

°C indique l'unité technique sélectionnée.

3.4 MESURE DE mA

RACCORDEMENT POUR LES MESURES DE mA SANS ALIMENTATION AUXILIAIRE



NOTE: L'impédance d'entrée du MEMOCAL 2000 est 10 Ω .

SEQUENCE DE MESURE D'UN SIGNAL EN mA

Appuyer sur la touche MEAS; l'indicateur visualise:

```
MEAS
TC RTD mA mV TX
```


Appuyer sur les touches ▲ ou ▼, pour sélectionner le type d'entrée désiré, c'est-à-dire "mA".
Appuyer sur la touche FUNC; l'indicateur visualise:

```
NON - RANGEABLE
RNG (L)  RNG (☒)
```

Où:

NON-RANGEABLE

permet de sélectionner une mesure en mA sans mise en échelle (avec visualisation en mA).

RNG(L)

permet de sélectionner une entrée en mA avec échelle de visualisation (la visualisation est exprimée en unités techniques et non en mA).

RNG(☒)

permet de sélectionner une entrée en mA avec extraction de la racine carrée sur la valeur mesurée et l'échelle de visualisation programmable en unités techniques.

3.4.1 NON RANGEABLE - Mesure de mA sans mise en échelle.

Appuyer sur les touches ▲ ou ▼, pour sélectionner le type d'entrée NON RANGEABLE.
Appuyer sur la touche FUNC; l'indicateur visualise:

```
20  200
      AUTO
```

Où:

20,200 indiquent les échelles fixes pouvant être sélectionnées: 20 mA, 200 mA

Note: l'échelle 200 mA est limitée à 130 mA.

En sélectionnant une échelle fixe, l'instrument utilise un nombre fixe de chiffres décimaux.

AUTO

indique que l'instrument sélectionne automatiquement la meilleure échelle pour mesurer le signal d'entrée avec la résolution maxi.

Appuyer sur les touches ▲ ou ▼, pour sélectionner l'échelle d'entrée désirée (Ex- AUTO).

Appuyer sur la touche FUNC.

L'instrument commence la mesure et l'indicateur visualise:

```
MEAS      AUTO
XXXXXX mA
```

Où:

MEAS indique que l'instrument est en train d'effectuer une mesure.

AUTO indique que la fonction de choix automatique de l'échelle a été choisie.

mA est l'unité technique

XXXXX indique la valeur mesurée.

3.4.2 RNG(L) - Mesure linéaire de mA avec échelle de visualisation

En sélectionnant **RNG(L)** on peut associer à une échelle d'entrée linéaire l'échelle désirée pour la visualisation.

Exemple 1: avec une échelle d'entrée linéaire 0 - 20 mA on obtient une visualisation allant de - 10.000 à 10.000 (m/s). Appuyer sur les touches ▲ ou ▼, pour sélectionner la fonction désirée, c'est-à-dire RNG(L).

Appuyer sur la touche FUNC; l'indicateur visualise:

```
L . RNG XXXXX $\bar{X}$  mA
L . RNG XXXXXX EU
```

Au moyen du clavier numérique, programmer la valeur de l'échelle d'entrée (Dans l'exemple 1 cette valeur est 0,000 mA).

NOTE

- 1) La valeur attribuée au paramètre "H.RNG mA" doit être supérieure à la valeur attribuée au paramètre "L.RNG mA"
- 2) La valeur attribuée au paramètre "H.RNG.EU" doit être différente de la valeur attribuée au paramètre "L.RNG EU".
Si les conditions 1 ou 2 ne sont pas satisfaites, l'instrument refuse la nouvelle valeur en indiquant "0" et en maintenant le curseur sur le paramètre refusé.
- 3) La valeur attribuée au paramètre "H.RNG. EU" peut être inférieure à la valeur attribuée à "L.RNG EU" (visualisation inverse)

Appuyer sur la touche FUNC; le curseur se déplace automatiquement sur la ligne inférieure.
Au moyen du clavier numérique, programmer la valeur de visualisation désirée pour l'échelle mini. (Ex. 1, la valeur est - 10.000 m/s).
Appuyer sur la touche FUNC.

NOTE: Pour la visualisation en unités techniques, le nombre de chiffres décimaux est libre dans les limites de la visualisation (20.000 counts)
L'indicateur visualise:

```
H . RNG XXXXX $\bar{X}$  mA
H . RNG XXXXXX EU
```

Au moyen du clavier numérique, programmer la valeur finale de l'échelle d'entrée (Ex. 1, cette valeur est 20.000 mA).

Appuyer sur la touche FUNC.

Au moyen du clavier numérique, programmer la valeur de visualisation désirée pour l'échelle maxi. (Ex. 1, la valeur est 10,000 m/s).

Appuyer sur la touche FUNC.

NOTE: pour la visualisation en unités techniques, le nombre de chiffres décimaux est égal au nombre de chiffres décimaux programmés pour "L.RNG EU".

L'instrument commence la mesure et, pour l'exemple 1, si un signal de 3 mA est appliqué aux bornes d'entrée, l'indicateur visualise:

MEAS RNG (L) mA
 -3.000 EU

NOTE:

- 1) L'instrument sélectionne automatiquement l'échelle d'entrée contenant les deux valeurs programmées ("L.RNG mA" et "H.RNG mA") pour obtenir une mesure avec la résolution maxi.
- 2) Au cours de la mesure avec échelle de visualisation programmable, on peut en appuyant sur la touche REV/MOD autoriser/annuler la fonction de mise en échelle et visualiser la valeur mesurée en mA.
- 3) Au cours de la mesure de mA, l'instrument peut mesurer et visualiser 5% en plus de la valeur programmée d'échelle maxi. ou 5% en moins de la valeur programmée d'échelle mini.

3.4.3 RNG (☒) - Mesure de mA avec extraction de la racine carrée et échelle de visualisation linéaire.

En sélectionnant l'option **RNG (☒)**, l'instrument extrait la racine carrée de la valeur mesurée et met en échelle la visualisation sur la base de l'échelle programmée.

Exemple 2: avec une échelle d'entrée quadratique 4 - 20 mA on désire obtenir la visualisation linéaire de 5.00 à 200.00 (m³/h)

Appuyer sur les touches ▲ ou ▼, pour sélectionner la fonction RNG(☒).

Appuyer sur la touche FUNC; l'indicateur visualise:

L . RNG XXXXX☒ mA
L . RNG XXXXXX EU

Au moyen du clavier numérique, programmer la valeur initiale de l'échelle d'entrée (Ex. 2, cette valeur est 4.000 mA)

NOTE:

- 1) La valeur attribuée au paramètre "H.RNG mA" doit être supérieure à la valeur attribuée au paramètre "L.RNG mA".
- 2) La valeur attribuée au paramètre "H.RNG EU" doit être différente de la valeur attribuée au paramètre "L.RNG.EU"
Si les conditions 1 ou 2 ne sont pas satisfaites, l'instrument refuse la nouvelle valeur en indiquant "0" et en maintenant le curseur sur le paramètre refusé.
- 3) La valeur attribuée au paramètre "H.RNG. EU" peut être inférieure à la valeur attribuée à "L.RNG EU" (visualisation inverse)

Appuyer sur la touche FUNC; le curseur se déplace automatiquement sur la ligne inférieure.

Au moyen du clavier numérique, programmer la valeur de visualisation désirée pour l'échelle mini. (Ex. 2m, la valeur est 5.000 m³/h)

Appuyer sur la touche FUNC.

NOTE:

- 1) L'échelle d'entrée peut contenir des valeurs négatives.

- 2) L'échelle de visualisation ne contient que les nombres positifs et l'indicateur visualise:

H . RNG	XXXXXX	<input checked="" type="checkbox"/>	mA
H . RNG	XXXXXX		EU

Au moyen du clavier numérique, programmer la valeur finale de l'échelle d'entrée (Ex. 2, la valeur est 20.000 mA).

Appuyer sur la touche FUNC.

Au moyen du clavier numérique, programmer la valeur de visualisation désirée pour l'échelle maxi. (Ex. 2, la valeur est 200.00 m³/h).

Appuyer sur la touche FUNC.

NOTE:

- 1) Pour la visualisation en unités techniques, le nombre de chiffres décimaux est égal au nombre de chiffres décimaux programmés pour "L.RNG EU".
- 2) Pour la visualisation en unités techniques, le nombre de chiffres décimaux est libre dans les limites de la visualisation (20.000 counts).

L'instrument commence la mesure et, pour l'exemple 2, si un signal de 7 mA est appliqué aux bornes d'entrée, l'indicateur visualise:

MEAS		RNG	<input checked="" type="checkbox"/>	mA
	86.71			EU

NOTE:

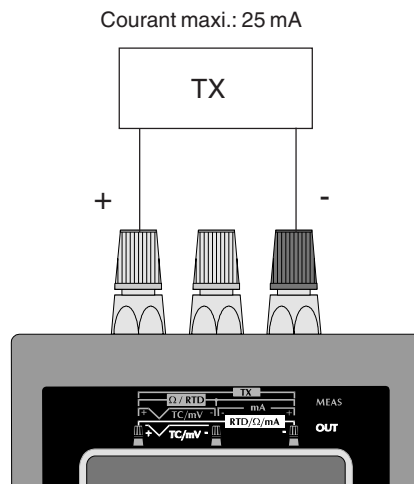
- 1) L'instrument sélectionne automatiquement l'échelle d'entrée contenant les deux valeurs programmées ("L.RNG mA" et "H.RNG mA") pour obtenir une mesure avec la résolution maxi.
- 2) Au cours de la mesure avec échelle de visualisation programmable, on peut en appuyant sur la touche REV/MOD autoriser/annuler la fonction de mise en échelle et visualiser la valeur mesurée en mA.
- 3) Au cours de la mesure de mA, l'instrument peut mesurer et visualiser 5% en plus de la valeur programmée d'échelle maxi. ou 5% en moins de la valeur programmée d'échelle mini.

3.5 MESURE DE TX

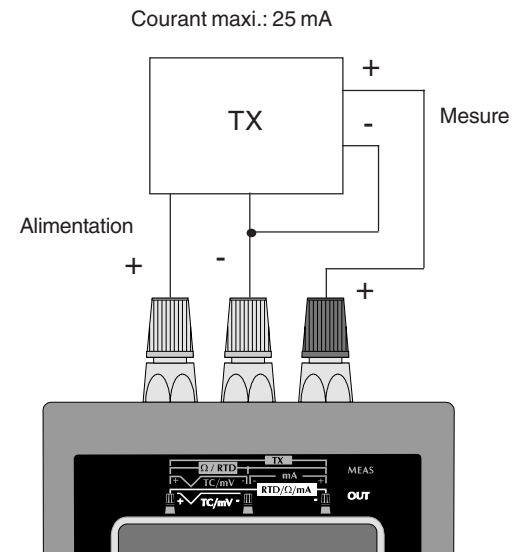
NOTE: on définit par TX tous les transmetteurs à 2, 3 ou 4 fils avec sortie 20 mA.

L'instrument fournit une alimentation auxiliaire de 24 V (25 mA maxi.) pour le transmetteur.

RACCORDEMENT POUR LA MESURE DE TRANSMETTEUR A 2 FILS AVEC ALIMENTATION 24 V



RACCORDEMENT POUR LA MESURE DE TRANSMETTEUR A 3 OU 4 FILS AVEC ALIMENTATION 24 V



SEQUENCE DE MESURE DE TX

Appuyer sur la touche MEAS; l'indicateur visualise:

```
MEAS
TC RTD mA mV TX
```

Appuyer sur les touches ▲ ou ▼, pour sélectionner la mesure de TX.

Appuyer sur la touche FUNC; l'indicateur visualise:

```
RNG (L)
RNG (X)
```

Où:

RNG(L)

indique l'entrée linéaire avec l'échelle de visualisation programmable en unités techniques

RNG(X)

indique l'extraction de la racine carrée de la valeur mesurée avec échelle de visualisation programmable en unités techniques

3.5.1 RNG (L) - Mesure de TX avec entrée linéaire et échelle de visualisation

Exemple 1: avec l'échelle d'entrée linéaire 4-20 mA on désire obtenir une visualisation de 1,00 à 10,00 (Bar)

Appuyer sur les touches ▲ ou ▼, pour sélectionner l'option RNG (L)

Appuyer sur la touche FUNC; l'indicateur visualise:

```
L . RNG XXXXX X mA
L . RNG XXXXXX EU
```

Au moyen du clavier numérique, programmer la valeur initiale de l'échelle d'entrée (Ex. 1, cette valeur est 4.000 mA).

NOTE:

- 1) La valeur attribuée au paramètre "H.RNG mA" doit être supérieure à la valeur attribuée au paramètre "L.RNG mA".
- 2) La valeur attribuée au paramètre "H.RNG EU" doit être différente de la valeur attribuée au paramètre "L.RNG.EU". Si les conditions 1 ou 2 ne sont pas satisfaites, l'instrument refuse la nouvelle valeur en indiquant "0" et en maintenant le curseur sur le paramètre refusé.
- 3) La valeur attribuée au paramètre "H.RNG. EU" peut être inférieure à la valeur attribuée à "L.RNG EU" (visualisation inverse)

Appuyer sur la touche FUNC; le curseur se déplace automatiquement sur la ligne inférieure.

Au moyen du clavier numérique, programmer la valeur de visualisation désirée pour l'échelle mini. (Ex. 1, la valeur est 1.00 Bar).

Appuyer sur la touche FUNC.

NOTE: L'instrument utilise échelle d'entrée 20 mA.

Pour la visualisation en unités techniques, le nombre de chiffres décimaux est libre dans les limites de la visualisation (20.000 points).

L'indicateur visualise:

```
H . RNG XXXXXX  mA
H . RNG XXXXXX EU
```

Au moyen du clavier numérique, programmer la valeur finale de l'échelle d'entrée (Ex. 1, cette valeur est 20.000 mA).

Appuyer sur la touche FUNC; le curseur se déplace immédiatement sur la ligne inférieure.

Au moyen du clavier numérique, programmer la valeur de visualisation désirée pour l'échelle maxi. (Ex. 1, la valeur est 10.00 Bar).

NOTE: Pour la visualisation en unités techniques, le nombre de chiffres décimaux est égal au nombre de chiffres décimaux programmés pour "L.RNG EU".

Appuyer sur la touche FUNC.

L'instrument commence la mesure.

Pour l'exemple 1, si un signal de 13.067 mA est appliqué aux bornes d'entrée, l'indicateur visualise:

```
MEAS          TX (L)
        6 . 10 EU
```

NOTE:

1) Au cours de la mesure de TX, on peut au moyen de la touche REV/MOD autoriser/invalider la fonction de mise en échelle et visualiser la valeur mesurée en mA. Dans l'exemple précédent, l'instrument visualise:

```
MEAS          20 mA
        13.067 mA
```

2) Au cours de la mesure de TX l'instrument peut mesurer et visualiser 5% en plus de la valeur programmée d'échelle maxi. et 5% en moins de la valeur programmée d'échelle mini.

3.5.2 RNG - Mesure de TX avec extraction de la racine carrée sur la valeur mesurée et échelle de visualisation programmable.

En sélectionnant l'option **RNG** , l'instrument extrait la racine carrée de la valeur mesurée et met en échelle la visualisation sur la base de l'échelle programmée.

Exemple 2: avec une échelle d'entrée quadratique 4 - 20 mA on désire obtenir une visualisation linéaire de 0.00 à 500.00 (l/h).

Appuyer sur les touches ▲ ou ▼, pour sélectionner l'option RNG .

Appuyer sur la touche FUNC; l'indicateur visualise:

```
L . RNG XXXXXX  mA
L . RNG XXXXXX EU
```

Au moyen du clavier numérique, programmer la valeur initiale de l'échelle d'entrée (Ex. 2 cette valeur est 4.000 mA).

NOTE:

- 1) La valeur attribuée au paramètre "H.RNG mA" doit être supérieure à la valeur attribuée au paramètre "L.RNG mA".
- 2) La valeur attribuée au paramètre "H.RNG EU" doit être différente de la valeur attribuée au paramètre "L.RNG.EU"

Si les conditions 1 ou 2 ne sont pas satisfaites, l'instrument refuse la nouvelle valeur en indiquant "0" et en maintenant le curseur sur le paramètre refusé.

- 3) La valeur attribuée au paramètre "H.RNG. EU" peut être inférieure à la valeur attribuée à "L.RNG EU" (visualisation inverse).

Appuyer sur la touche FUNC; le curseur se déplace automatiquement sur la ligne inférieure.

Au moyen du clavier numérique, programmer la valeur de visualisation désirée pour l'échelle mini. (Ex. 2 la valeur est 0.0 l/h).

Appuyer sur la touche FUNC.

NOTE:

- 1) L'échelle de visualisation ne contiendra que les nombres positifs.
- 2) L'instrument sélectionne l'échelle d'entrée 20 mA.
- 3) Pour la visualisation en unités techniques, le nombre de chiffres décimaux est libre dans les limites de la visualisation (20.000 counts)

L'indicateur visualise:

H . RNG XXXXXX <input checked="" type="checkbox"/> mA
H . RNG XXXXXX EU

Au moyen du clavier numérique, programmer la valeur finale de l'échelle d'entrée (Ex. 2, cette valeur est 20.000 mA).

Appuyer sur la touche FUNC; le curseur se déplace immédiatement sur la ligne inférieure.

Au moyen du clavier numérique, programmer la valeur de visualisation désirée pour l'échelle maxi. (Ex. 2, la valeur est 500.0 l/h).

NOTE: Pour la visualisation en unités techniques, le nombre de chiffres décimaux est égal au nombre de chiffres décimaux programmés pour "L.RNG EU".

Appuyer sur la touche FUNC.

L'instrument commence la mesure.

Pour l'exemple 2, si un signal de 9.718 mA est appliqué aux bornes d'entrée, l'indicateur visualise:

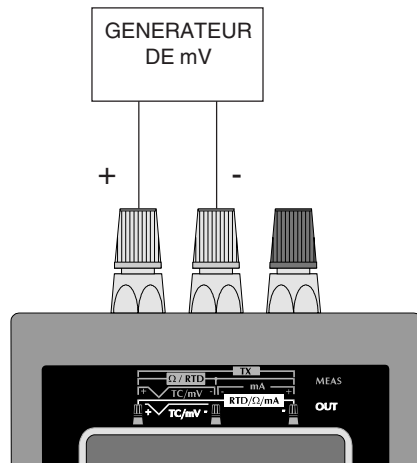
MEAS	TX <input checked="" type="checkbox"/>
298.9	EU

NOTE:

- 1) Au cours de la mesure de TX, on peut au moyen de la touche REV/MOD autoriser/invalider la fonction de mise en échelle et visualiser la valeur mesurée en mA. Dans l'exemple précédent, l'instrument visualise:
- 2) Au cours de la mesure de TX l'instrument peut mesurer et visualiser 5% en plus de la valeur programmée d'échelle maxi. et 5% en moins de la valeur programmée d'échelle mini.

3.6 MESURE DE mV

RACCORDEMENT POUR LES MESURES DE mV



NOTE: L'impédance d'entrée de MEMOCAL 2000 est:
- jusqu'à 2 V, l'impédance d'entrée est > 10 MΩ
- de 2 V à 20 V, l'impédance d'entrée est 500 KΩ.

SEQUENCE DE MESURE D'UN SIGNAL EN mV

Appuyer sur la touche MEAS; l'indicateur visualise:

```
MEAS
TC RTD mA mV TX
```

Appuyer sur les touches ▲ ou ▼, pour sélectionner l'entrée "mV".

Appuyer sur la touche FUNC; l'indicateur visualise:

```
NON - RANGEABLE
RNG(L)  RNG(☒)
```

Où:

NON - RANGEABLE

permet de sélectionner une mesure en mA sans mise en échelle (avec visualisation en mA).

RNG(L)

permet de sélectionner une entrée en mA avec échelle de visualisation (la visualisation est exprimée en unités techniques et non e mV).

RNG(☒)

permet de sélectionner une entrée en mV avec extraction de la racine carrée sur la valeur mesurée et l'échelle de visualisation programmable en unités techniques.

3.6.1 NON RANGEABLE - Mesure de mV sans mise en échelle.

Appuyer sur les touches ▲ ou ▼, pour sélectionner le type d'entrée NON RANGEABLE.

Appuyer sur la touche FUNC; l'indicateur visualise:

20	200	2000
20000	AUTO	

Où:

20, 200, 2000 , 20000

indiquent qu'une échelle fixe est désirée.

Ces valeurs sont sélectionnables et ont respectivement les significations suivantes: 20 mV, 200 mV, 2000 mV, 20000 mV f.s.

En sélectionnant une échelle fixe, l'instrument utilise un nombre fixe de chiffres décimaux.

AUTO

indique que l'instrument sélectionne automatiquement la meilleure échelle pour mesurer le signal d'entrée avec la résolution maxi.

Appuyer sur les touches ▲ ou ▼, pour sélectionner l'échelle d'entrée désirée (Ex- AUTO).

Appuyer sur la touche FUNC.

L'instrument commence la mesure et l'indicateur visualise:

MEAS	AUTO
XXXXXX mV	

Où:

MEAS indique que l'instrument est en train d'effectuer une mesure.

AUTO indique que la fonction de choix automatique de l'échelle a été choisie.

mV est l'unité technique

XXXXX indique la valeur mesurée.

3.6.2 RNG(L) - Mesure linéaire de mV avec échelle linéaire de visualisation

En sélectionnant **RNG(L)** on peut associer à une échelle d'entrée linéaire l'échelle désirée pour la visualisation.

Exemple 1: avec une échelle d'entrée linéaire 0 - 10 V on obtient une visualisation allant de - 100.0 à 1000.0 (mB).

Appuyer sur les touches ▲ ou ▼, pour sélectionner la fonction RNG(L).

Appuyer sur la touche FUNC; l'indicateur visualise:

L . RNG	XXXXXX	mV
L . RNG	XXXXXX	EU

Au moyen du clavier numérique, programmer la valeur de l'échelle d'entrée (Dans l'exemple 1 cette valeur est 0 mV).

NOTE:

- 1) La valeur attribuée au paramètre "H.RNG mV" doit être supérieure à la valeur attribuée au paramètre "L.RNG mV"
- 2) La valeur attribuée au paramètre "H.RNG.EU" doit être différente de la valeur attribuée au paramètre "L.RNG EU".

Si les conditions 1 ou 2 ne sont pas satisfaites, l'instrument refuse la nouvelle valeur en indiquant "0" et en maintenant le curseur sur le paramètre refusé.

- 3) La valeur attribuée au paramètre "H.RNG. EU" peut être inférieure à la valeur attribuée à "L.RNG EU" (visualisation inverse)

Appuyer sur la touche FUNC; le curseur se déplace automatiquement sur la ligne inférieure.

Au moyen du clavier numérique, programmer la valeur de visualisation désirée pour l'échelle mini. (Ex. 1, la valeur est -10.000 mB). Appuyer sur la touche FUNC..

NOTE: Pour la visualisation en unités techniques, le nombre de chiffres décimaux est libre dans les limites de la visualisation (20.000 counts)

L'indicateur visualise:

H . RNG XXXXX <input checked="" type="checkbox"/> mV
H . RNG XXXXXX EU

Au moyen du clavier numérique, programmer la valeur finale de l'échelle d'entrée (Ex. 1, cette valeur est 10000 mV).

Appuyer sur la touche FUNC.

Au moyen du clavier numérique, programmer la valeur de visualisation désirée pour l'échelle maxi. (Ex. 1, la valeur est 1000.0 mB)

Appuyer sur la touche FUNC.

NOTE: pour la visualisation en unités techniques, le nombre de chiffres décimaux est égal au nombre de chiffres décimaux programmés pour "L.RNG EU".

L'instrument commence la mesure et, pour l'exemple 1, si un signal de 3 V est appliqué aux bornes d'entrée, l'indicateur visualise:

MEAS	RNG (L) mV
229.9	EU

NOTE:

- 1) L'instrument sélectionne automatiquement l'échelle d'entrée contenant les deux valeurs programmées ("L.RNG mV" et "H.RNG mV") pour obtenir une mesure avec la résolution maxi.
- 2) Au cours de la mesure avec échelle de visualisation programmable, on peut en appuyant sur la touche REV/MOD autoriser/annuler la fonction de mise en échelle et visualiser la valeur mesurée en mV.
- 3) Au cours de la mesure de mV, l'instrument peut mesurer et visualiser 5% en plus de la valeur programmée d'échelle maxi. ou 5% en moins de la valeur programmée d'échelle mini.

3.6.3 RNG () - Mesure de mV avec extraction de la racine carrée et échelle de visualisation.

En sélectionnant l'option RNG ($\sqrt{\quad}$), l'instrument extrait la racine carrée de la valeur mesurée et met en échelle la visualisation sur la base de l'échelle programmée.

Exemple 2: avec une échelle d'entrée quadratique 1 - 5V on désire obtenir une visualisation linéaire de 0.0 à 1500.0 (m³/h).

Appuyer sur les touches ▲ ou ▼, pour sélectionner l'option RNG(). Appuyer sur la touche FUNC; l'indicateur visualise:

```
L . RNG XXXXX mV
L . RNG XXXXXX EU
```

Au moyen du clavier numérique, programmer la valeur initiale de l'échelle d'entrée (Ex. 2 cette valeur est 1000 mV).

NOTE:

- 1) La valeur attribuée au paramètre "H.RNG mV" doit être supérieure à la valeur attribuée au paramètre "L.RNG mV".
- 2) La valeur attribuée au paramètre "H.RNG EU" doit être différente de la valeur attribuée au paramètre "L.RNG.EU"

Si les conditions 1 ou 2 ne sont pas satisfaites, l'instrument refuse la nouvelle valeur en indiquant "0" et en maintenant le curseur sur le paramètre refusé.

- 3) La valeur attribuée au paramètre "H.RNG. EU" peut être inférieure à la valeur attribuée à "L.RNG EU" (visualisation inverse)

Appuyer sur la touche FUNC; le curseur se déplace automatiquement sur la ligne inférieure.

Au moyen du clavier numérique, programmer la valeur de visualisation désirée pour l'échelle mini. (Ex. 2 la valeur est 0.0 m³/h).

Appuyer sur la touche FUNC.

NOTE:

- 1) L'échelle d'entrée peut contenir des valeurs négatives
- 2) L'échelle de visualisation ne contient que des nombres positifs

L'indicateur visualise:

```
H . RNG XXXXX mV
H . RNG XXXXXX EU
```

Au moyen du clavier numérique, programmer la valeur finale de l'échelle d'entrée (Ex. 2, cette valeur est 5000 mV).

Appuyer sur la touche FUNC.

Au moyen du clavier numérique, programmer la valeur de visualisation désirée pour l'échelle maxi. (Ex. 2, la valeur est 1500.0 m³/h).

Appuyer sur la touche FUNC.

NOTE:

- 1) Pour la visualisation en unités techniques, le nombre de chiffres décimaux est égal au nombre de chiffres décimaux programmés pour "L.RNG EU".

L'instrument commence la mesure et pour l'exemple 2, si un signal de 4,5 V est appliqué aux bornes d'entrée, l'indicateur visualise:

```
MEAS      RNG () mV
1402.7 EU
```

NOTE:

- 1) L'instrument sélectionne automatiquement l'échelle d'entrée contenant les deux valeurs programmées ("L.RNG mV" et "H.RNG mV") pour obtenir une mesure avec la résolution maxi.

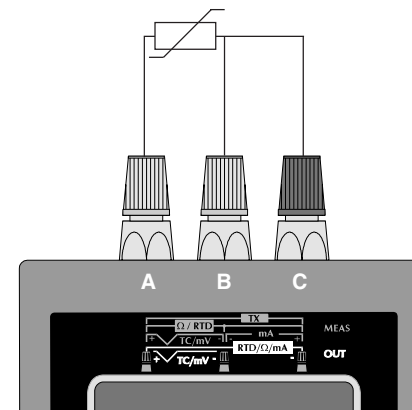
- 2) Au cours de la mesure de mV avec échelle de visualisation programmable, au moyen de la touche REV/MOD on peut autoriser/invalider la fonction de mise en échelle et visualiser la valeur mesurée en mV.
- 3) Au cours de la mesure de mV, l'instrument peut mesurer et visualiser 5% en plus de la valeur programmée d'échelle maxi. ou 5% en moins de la valeur programmée d'échelle mini

3.7 MESURE DE OHM

RACCORDEMENT POUR LES MESURES DE OHM

Le court circuit entre les bornes B et C peut être effectué:

- A) sur l'instrument; dans ce cas la valeur mesurée est égale à la résistance de la ligne plus la résistance du capteur (Ex. un potentiomètre).
- B) sur le capteur; dans ce cas la valeur mesurée est uniquement égale à la résistance du capteur.
L'instrument peut compenser une résistance de ligne jusqu'à 100 Ohm/fil.



SEQUENCE DE MESURE D'UNE RESISTANCE

Appuyer sur la touche MEAS; l'indicateur visualise:

```
MEAS
TC RTD mA mV TX
```

Appuyer sur les touches ▲ ou ▼, pour sélectionner l'entrée RTD

Appuyer sur la touche FUNC; l'indicateur visualise:

```
PT 100 Ni 100
Ohm
```

Appuyer sur les touches ▲ ou ▼, pour sélectionner OHM

Appuyer sur la touche FUNC; l'indicateur visualise:

```
MEAS Ohm
XXXXXXXX Ω
```

où:

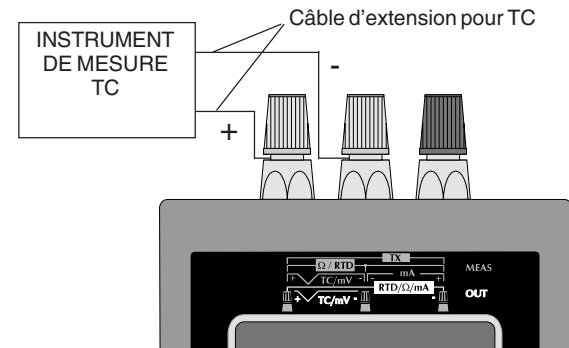
- MEAS indique l'instrument qui est en train d'effectuer la mesure
- Ohm indique que l'instrument est en train d'effectuer une mesure de Ohm
- W indique l'unité technique
- XXXXXXXX indique la valeur mesurée en unité technique.

3.8 SIMULATION DE THERMOCOUPLES

NOTE: L'instrument utilise chaque fois le standard de linéarisation (IPTS-68 ou ITS-90) actuellement sélectionné (voir par. "2.3 CONFIGURATION DE L'INSTRUMENT")

RACCORDEMENT POUR LA SIMULATION DE TC EN UTILISANT LA SOUDURE FROIDE INTERNE

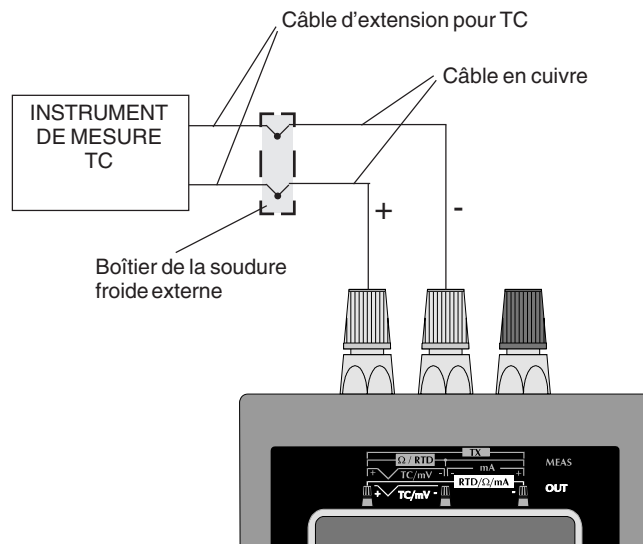
Pour toutes les simulations de TC, nous conseillons de raccorder directement les câbles d'extension aux bornes de l'instrument sans utiliser de fiches. Si les fiches sont indispensables, utiliser des fiches à banane plaquées or pour éviter les effets de jonctions entre les câbles et le matériau des fiches.



NOTE: Pour exclure la compensation de la soudure froide, sélectionner la compensation externe et programmer la valeur de 0°C ou 32°F.

RACCORDEMENT POUR LA SIMULATION DE TC EN UTILISANT UNE SOUDURE FROIDE EXTERNE

Pour simuler un thermocouple, utiliser un boîtier thermostaté pour la soudure froide, raccorder le boîtier à l'instrument au moyen d'un câble en cuivre et programmer la valeur de la compensation de la soudure froide externe suivant les indications ci-après.



SEQUENCE DE SIMULATION D'UN THERMOCOUPLE

Appuyer sur la touche OUT; l'indicateur visualise:

OUT
 TC RTD mA mV

Appuyer sur les touches ▲ ou ▼, pour sélectionner le capteur "TC"
 Appuyer sur la touche FUNC; l'indicateur visualise

J L E T U W W3
 S R B N P Nm W5

Appuyer sur les touches ▲ ou ▼, pour sélectionner le type de TC désiré (Ex. J)

NOTE: Le standard ITS-90 ne prévoit pas les thermocouples U et L.

Si on sélectionne ce standard l'instrument visualise ces thermocouples en caractères minuscules et ne permet pas la sélection.

Appuyer sur la touche FUNC; l'instrument visualise:

ENGINEERING UNIT
 °C °F

Appuyer sur les touches ▲ ou ▼, pour sélectionner l'unité technique désirée (Ex. °C).

Appuyer sur la touche FUNC; l'indicateur visualise:

```
CJ INT
CJ EXT XXXXX
```

Appuyer sur les touches ▲ ou ▼, pour sélectionner le type de compensation de la soudure froide désirée (externe ou interne) (Ex. INT).

NOTE

- A) Si on a choisi la compensation avec soudure froide interne, l'instrument utilise une RTD interne pour compenser la température ambiante (de 0 à 45°C ou de 32 à 113 °F) et commence immédiatement à visualiser la valeur mesurée.
- B) Par contre, si on sélectionne la compensation avec la soudure froide externe, l'instrument demande d'entrer la valeur de compensation de la soudure froide externe (c'est-à-dire la température du boîtier de compensation de la soudure froide externe).

Cette valeur peut être programmée:

- de -20°C à +80°C ou de -4,0°F à 176,0°F pour TC types J, K, T, E, R, S, U, L, PLII;
- de 0°C à 80°C ou de 32°F à 176°F pour TC types B, N, Ni/Ni18%Mo, W, W3 et W5.

Au moyen du clavier numérique, programmer la valeur appropriée de compensation (si aucune valeur n'est programmée, l'instrument utilise une valeur de 0°C ou 32°F, suivant l'unité technique sélectionnée précédemment).

Appuyer sur la touche FUNC; l'instrument visualise:

```
OUT 68J E 25.0
      X °C
```

Où:

- OUT indique que l'instrument est en train d'effectuer une mesure
- 68 indique que le standard sélectionné est IPTS-68
- J indique que le capteur d'entrée est un thermocouple type J.
- E indique qu'une compensation externe a été sélectionnée
- 25.0 indique la valeur de compensation programmée.
- XXXXXX cette échelle visualise la valeur mesurée en unités techniques
- °C indique l'unité technique sélectionnée.

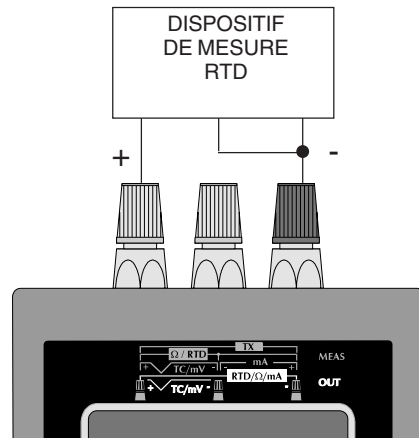
Taper la valeur devant être simulée.

Appuyer sur la touche FUNC.

3.9 SIMULATION DE THERMORESISTANCE (RTD)

NOTE: L'instrument utilise, chaque fois, le standard de linéarisation (IPTS-68 ou ITS-90) actuellement sélectionné (voir paragraphe "2.3 CONFIGURATION DE L'INSTRUMENT")

RACCORDEMENT POUR LA SIMULATION DE RTD



NOTE: le courant de mesure soit être supérieur à 100 μ A est inférieur à 2mA et la polarité doit correspondre à celle qui est indiquée sur le dessin; en cas contraire, l'instrument crée un message d'erreur (voir chapitre "MESSAGES D'ERREUR").

SEQUENCE DE SIMULATION D'UNE THERMORESISTANCE

Appuyer sur la touche OUT; l'indicateur visualise:

```
OUT
TC RTD mA mV
```

Appuyer sur les touches ▲ ou ▼, pour sélectionner l'entrée "RTD".

Appuyer sur la touche FUNC; l'indicateur visualise:

```
Pt100 Ni100
Ohm
```

Appuyer sur les touches ▲ ou ▼, pour sélectionner le type de RTD sélectionné (Ex. Ni 100).

NOTE: Le standard ITS-90 ne prévoit pas la thermorésistance Ni100. Si ce standard a été sélectionné l'instrument visualise ce capteur en caractères minuscules et ne permet pas la sélection.

Appuyer sur la touche FUNC; l'indicateur visualise:

```
ENGINEERING UNIT
°C °F
```

Appuyer sur les touches ▲ ou ▼, pour sélectionner l'unité technique désirée (Ex. °C).

Appuyer sur la touche FUNC; l'indicateur visualise:

```
OUT 68 Ni100
XXXXX °C
```

Où:

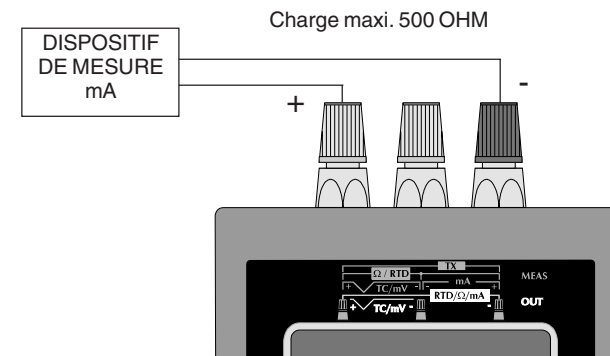
OUT indique que l'instrument est en train d'effectuer une simulation
68 indique que le standard sélectionné est IPTS-68
Ni100 indique que le capteur sélectionné est une thermorésistance Ni100
XXXXXXX indique la valeur simulée
°C indique l'unité technique sélectionnée.

Taper la valeur devant être simulée

Appuyer sur la touche FUNC.

3.9 GENERATION DE mA

RACCORDEMENT POUR LA GENERATION DE mA



SEQUENCE DE GENERATION D'UN SIGNAL EN mA

Appuyer sur la touche OUT; l'indicateur visualise:

```
OUT
TC RTD mA mV
```

Appuyer sur les touches ▲ ou ▼, pour sélectionner la génération de "mA".

Appuyer sur la touche FUNC; l'indicateur visualise:

```
20 mA UP TO RL=
100Ω 200Ω 500Ω
```

Cette grille permet de sélectionner la charge maxi. applicable à l'instrument pendant la génération de mA. Sélectionner le champ le plus bas parmi ceux qui contiennent l'impédance de l'instrument soumis au test de façon à réduire la consommation d'énergie de l'instrument.

Si la valeur de charge est inconnue, choisir 500 Ω pour garantir la compatibilité la meilleure.

NOTE: Quand l'instrument agit sans adaptateur de tension (AC adapter), le premier champ (100 Ω) doit être limité à 50 Ω maxi. Les autres champs ne sont soumis à aucune limite supplémentaire.

Appuyer sur les touches ▲ ou ▼, pour sélectionner la charge de sortie désirée et appuyer sur la touche FUNC. L'indicateur visualise:

```
NON - RANGEABLE
RNG(L) RNG(QUAD)
```

Où:

NON - RANGEABLE

permet de sélectionner une génération de mA sans mise en échelle (la valeur devant être générée est programmée en mA).

RNG(L)

permet de sélectionner une entrée en mA avec échelle de visualisation (la valeur devant être générée est programmée en unités techniques et non en mA).

RNG(QUAD)

permet de sélectionner une sortie quadratique en mA avec de visualisation programmable en unités techniques et elle est linéaire tandis que la sortie correspondante est quadratique).

3.9.1 NON RANGEABLE - Génération de mA sans mise en échelle.

Appuyer sur les touches ▲ ou ▼, pour sélectionner le type d'entrée NON RANGEABLE.

Appuyer sur la touche FUNC.

L'indicateur visualise:

```
OUT 20 mA
XXXXX mA
```

Où:
 OUT indique que l'instrument est en train d'effectuer une génération
 20 mA indique l'échelle sélectionnée
 mA est l'unité technique
 XXXXXX indique la valeur générée.

NOTE: la sélection OUT 20 mA NON RANGEABLE permet de programmer (et de générer) une valeur maxi. de 21.000 mA.

3.9.2 RNG(L) - Génération de mA avec échelle de visualisation linéaire

En sélectionnant **RNG(L)** on peut associer à une échelle de sortie linéaire mA une échelle de visualisation linéaire (la sélection de la valeur devant être générée est exprimée en unités techniques et non en mA).

Exemple 1: avec une échelle de visualisation de 0.0 à 100.0 (kg/cm²), on obtient une sortie linéaire allant de 0 à 20 mA.

Appuyer sur les touches ▲ ou ▼, pour sélectionner la fonction désirée, c'est-à-dire RNG(L).

Appuyer sur la touche FUNC; l'indicateur visualise:

```
L . RNG XXXXX $\bar{X}$  mA
L . RNG XXXXXX EU
```

Au moyen du clavier numérique, programmer la valeur mini. d'échelle d'entrée (Dans l'exemple 1 cette valeur est 0,000 mA).

NOTE:

- 1) La valeur attribuée au paramètre "H.RNG mA" doit être supérieure à la valeur attribuée au paramètre "L.RNG mA"
 - 2) La valeur attribuée au paramètre "H.RNG.EU" doit être différente de la valeur attribuée au paramètre "L.RNG EU".
- Si les conditions 1 ou 2 ne sont pas satisfaites, l'instrument refuse la nouvelle valeur en indiquant "0" et en maintenant le curseur sur le paramètre refusé.
- 3) La valeur attribuée au paramètre "H.RNG. EU" peut être inférieure à la valeur attribuée à "L.RNG EU" (visualisation inverse).
- Appuyer sur la touche FUNC; le curseur se déplace automatiquement sur la ligne inférieure.

Au moyen du clavier numérique, programmer la valeur de visualisation désirée pour l'échelle mini. (Ex. 1, la valeur est 0.0 kg/cm²)
 Appuyer sur la touche FUNC.

NOTE: Pour la visualisation en unités techniques, le nombre de chiffres décimaux est libre dans les limites de la visualisation (20000 points)

L'indicateur visualise:

```
H . RNG XXXXX $\bar{X}$  mA
H . RNG XXXXXX EU
```

Au moyen du clavier numérique, programmer la valeur d'échelle maxi. (Ex. 1, cette valeur est 20.000 mA).
 Appuyer sur la touche FUNC.

Au moyen du clavier numérique, programmer la valeur de visualisation désirée pour l'échelle maxi. (Ex. 1, la valeur est 100.0 kg/cm²)
 Appuyer sur la touche FUNC.

NOTE:

- 1) Pour la visualisation en unités techniques, le nombre de chiffres décimaux est égal au nombre de chiffres décimaux programmés pour "L.RNG EU".
- 2) Au cours de la génération de mA avec échelle de visualisation programmable, on peut en appuyant sur la touche REV/MOD autoriser/annuler la fonction de mise en échelle et visualiser la valeur mesurée en mA.

L'instrument visualise:

OUT	RNG (L)	mA
XXXXXX	X	EU

Au moyen du clavier numérique, programmer la valeur devant être générée.

Appuyer sur la touche FUNC; l'instrument commence immédiatement la génération.

3.9.3 RNG (QUAD) - Génération de mA avec extraction de la racine carrée et échelle de visualisation linéaire.

En sélectionnant l'option **RNG (QUAD)**, la valeur devant être générée est programmée en unités techniques et elle est linéaire tandis que la sortie correspondante à une allure quadratique.

Exemple 2: avec une échelle d'entrée quadratique 4 - 20 mA on désire obtenir la visualisation linéaire de 5.00 à 200.00 (m³/h) Appuyer sur les touches ▲ ou ▼, pour sélectionner la fonction RNG (QUAD).

Appuyer sur la touche FUNC; l'indicateur visualise:

L . RNG	XXXXXX	X	mA
L . RNG	XXXXXX		EU

Au moyen du clavier numérique, programmer la valeur mini d'échelle d'entrée (Ex. 2 cette valeur est 4.000 mA)

NOTE:

- 1) La valeur attribuée au paramètre "H.RNG mA" doit être supérieure à la valeur attribuée au paramètre "L.RNG mA".
 - 2) La valeur attribuée au paramètre "H.RNG EU" doit être différente de la valeur attribuée au paramètre "L.RNG.EU"
- Si les conditions 1 ou 2 ne sont pas satisfaites, l'instrument refuse la nouvelle valeur en indiquant "0" et en maintenant le curseur sur le paramètre refusé.
- 3) La valeur attribuée au paramètre "H.RNG. EU" peut être inférieure à la valeur attribuée à "L.RNG EU" (visualisation inverse)

Appuyer sur la touche FUNC; le curseur se déplace automatiquement sur la ligne inférieure.

Au moyen du clavier numérique, programmer la valeur de visualisation désirée pour l'échelle mini. (Ex. 2, la valeur est 5.000 m³/h)

Appuyer sur la touche FUNC.

NOTE: L'échelle d'entrée peut contenir des valeurs positives. L'indicateur visualise:

H . RNG	XXXXXX	X	mA
H . RNG	XXXXXX		EU

Au moyen du clavier numérique, programmer la valeur maxi. de l'échelle (Ex. 2, la valeur est 20.000 mA).

Appuyer sur la touche FUNC.

Au moyen du clavier numérique, programmer la valeur de visualisation désirée pour l'échelle maxi. (Ex. 2, la valeur est 200.00 m³/h).

NOTE:

- 1) Pour la visualisation en unités techniques, le nombre de chiffres décimaux est égal au nombre de chiffres décimaux programmés pour "L.RNG EU".
- 2) Pour la visualisation en unités techniques, le nombre de chiffres décimaux est libre dans les limites de la visualisation (20000 counts).
- 3) Au cours de la génération de mA avec l'échelle de visualisation programmable, en appuyant sur la touche REV/MOD on peut autoriser/invalider la fonction de mise en échelle et visualiser la valeur générée en mA.

Appuyer sur la touche FUNC; l'indicateur visualise:

```
OUT  RNG (QUAD) mA
XXXXXX EU
```

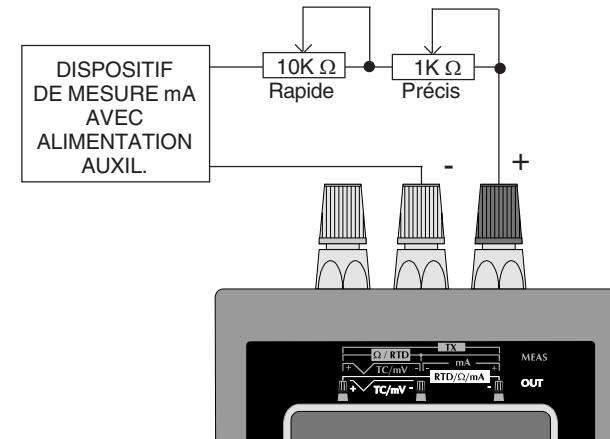
Au moyen du clavier numérique, programmer la valeur devant être générée.

Appuyer sur la touche FUNC; l'instrument commence immédiatement la génération.

3.10 SIMULATION DE TX

NOTE: on définit par TX tous les transmetteurs à 2, 3 ou 4 fils avec sortie 20 mA

RACCORDEMENT POUR LA SIMULATION DE TX A 2 FILS



Pour les deux potentiomètres, nous recommandons d'utiliser des potentiomètres linéaires à 10 tours 2 W dont la valeur est indiquée sur la figure.

NOTE POUR LA SIMULATION DE TX A 3 OU 4 FILS

Pour la simulation d'un TX à 3 ou 4 fils, il suffit d'ignorer l'alimentation de l'instrument essayé et de raccorder puis programmer le calibre comme pour une génération standard de mA (voir chapitre 3.9).

SEQUENCE DE SIMULATION DE TX A 2 FILS

Appuyer sur la touche MEAS; l'indicateur visualise:

```
MEAS
TC RTD mA mV TX
```

Appuyer sur les touches ▲ ou ▼, pour sélectionner le type d'entrée "mA"

Appuyer sur la touche FUNC; l'indicateur visualise:

```
NON - RANGEABLE
RNG (L)  RNG (√)
```

Où:

NON - RANGEABLE

permet de sélectionner une mesure en mA sans mise en échelle (avec visualisation en mA)

RNG(L)

permet de sélectionner une entrée en mA avec l'échelle de visualisation programmable (la visualisation est en unités techniques et non en mA).

RNG(√)

permet de sélectionner une entrée en mA avec extraction de la racine carrée de la valeur mesurée et échelle de visualisation programmable en unités techniques.

3.10.1 NON RANGEABLE - Simulation de TX sans la mise en échelle.

Exemple 1: pour la simulation d'un transmetteur à 2 fils 4-20 mA alors que le "dispositif de mesure mA avec alimentation auxiliaire" est programmé pour la visualisation de -10.000 à 10.000 (m/s).

Appuyer sur les touches * ou ^, pour sélectionner le type d'entrée NON-RANGEABLE.

Appuyer sur la touche FUNC; l'indicateur visualise:

```
20  200
      AUTO
```

Où:

20, 200 indiquent les échelles fixes sélectionnables 20 mA, 200 mA

Note: l'échelle 200 mA est limitée à 130 mA.

Si une échelle fixe est sélectionnée, l'instrument utilise un nombre de chiffres décimaux fixe.

AUTO

indique que l'instrument sélectionne automatiquement la meilleure échelle pour mesurer le signal d'entrée avec la résolution maxi.

Appuyer sur les touches ▲ ou ▼, pour sélectionner l'échelle d'entrée désirée (Ex. AUTO)
Appuyer sur la touche FUNC.
L'instrument commence la mesure et l'indicateur visualise:

```
MEAS      AUTO
XXXXXX mA
```

Où:

MEAS indique que l'instrument est en train d'effectuer une mesure.
AUTO indique que la fonction de choix automatique de l' a été sélectionnée
XXXXXX indique la valeur mesurée
mA unité technique

Les deux potentiomètres permettent de changer la charge de l'instrument essayé pour régler le courant de mesure suivant la valeur désirée, tandis que le MEMOCAL 2000 est utilisé pour mesurer ce courant avec une grande précision.

3.10.2 RNG(L) - Simulation de TX avec entrée linéaire et échelle de visualisation

L'option **RNG(L)** permet d'associer à une échelle d'entrée l'échelle désirée pour la visualisation.

Exemple 2: pour simuler un transmetteur à 2 fils 4-20 mA tandis que le "dispositif de mesure mA avec alimentation auxiliaire" est programmé pour une visualisation de 0.000 à 20.000 (tours/min) et avoir la même échelle de visualisation sur le dispositif et le calibrateur.

Appuyer sur les touches ▲ ou ▼, pour sélectionner l'option RNG (L)
Appuyer sur la touche FUNC; l'indicateur visualise:

```
L . RNG XXXXX mA
L . RNG XXXXXX EU
```

Au moyen du clavier numérique, programmer la valeur mini. de l'échelle d'entrée (Ex. 2, cette valeur est 4.000 mA).

NOTE:

- 1) La valeur attribuée au paramètre "H.RNG mA" doit être supérieure à la valeur attribuée au paramètre "L.RNG mA".
- 2) La valeur attribuée au paramètre "H.RNG EU" doit être différente de la valeur attribuée au paramètre "L.RNG.EU"
Si les conditions 1 ou 2 ne sont pas satisfaites, l'instrument refuse la nouvelle valeur en indiquant "0" et en maintenant le curseur sur le paramètre refusé.
- 3) La valeur attribuée au paramètre "H.RNG. EU" peut être inférieure à la valeur attribuée à "L.RNG EU" (visualisation inverse)

Appuyer sur la touche FUNC; le curseur se déplace automatiquement sur la ligne inférieure.

Au moyen du clavier numérique, programmer la valeur de visualisation désirée pour l'échelle mini. (Ex. 2, la valeur est 0.000 tour/min).

Appuyer sur la touche FUNC.

NOTE: Pour la visualisation en unités techniques, le nombre de chiffres décimaux est libre dans les limites de la visualisation (20.000 points).

L'indicateur visualise:

H . RNG XXXXX <input type="text"/> mA
H . RNG XXXXXX EU

Au moyen du clavier numérique, programmer la valeur maxi. de l'échelle d'entrée (Ex. 2, cette valeur est 20.000 mA).

Appuyer sur la touche FUNC.

Au moyen du clavier numérique, programmer la valeur de visualisation désirée pour l'échelle maxi. (Ex. 1, la valeur est 20.000 tours/min).

Appuyer sur la touche FUNC.

NOTE: Pour la visualisation en unités techniques, le nombre de chiffres décimaux est égal au nombre de chiffres décimaux programmés pour "L.RNG EU".

L'instrument commence la mesure et, pour l'exemple 2, si un signal de 12 mA est appliqué aux bornes d'entrée l'indicateur visualise:

MEAS	RNG (L) mA
11249	EU

NOTE:

- 1) L'instrument sélectionne automatiquement l'échelle d'entrée contenant les deux valeurs programmées ("L.RNG mA" et "H.RNG mA") pour obtenir une mesure avec la résolution maxi.
- 2) Au cours de la mesure de mA avec l'échelle de visualisation programmable, on peut en appuyant sur la touche REV/MOD,

autoriser/invalider la fonction de mise en échelle et visualiser la valeur mesurée en mA.

- 3) Au cours de la mesure de TX l'instrument peut mesurer et visualiser 5% en plus de la valeur programmée d'échelle maxi. et 5% en moins de la valeur programmée d'échelle mini.

Les deux potentiomètres permettent de changer la charge de l'instrument essayé afin que la mesure de MEMOCAL 2000 soit égale à la valeur désirée et pour vérifier l'indication de l'instrument essayé.

3.10.3 RNG ($\sqrt{\quad}$) - Simulation de TX avec extraction de la racine carrée sur la valeur mesurée et échelle de visualisation programmable.

En sélectionnant l'option **RNG ($\sqrt{\quad}$)**, l'instrument extrait la racine carrée de la valeur mesurée et met en échelle la visualisation sur la base de l'échelle programmée.

Exemple 3: pour simuler un transmetteur à 2 fils 4-20 mA tandis que le "dispositif de mesure mA avec alimentation auxiliaire" est programmé pour une visualisation de 5.00 à 20.000 (m³/h) et avoir la même échelle de visualisation sur le dispositif et le calibrateur.

Appuyer sur les touches \blacktriangle ou \blacktriangledown , pour sélectionner l'option RNG ($\sqrt{\quad}$)
Appuyer sur la touche FUNC; l'indicateur visualise:

L . RNG XXXXX mA
L . RNG XXXXXX EU

Au moyen du clavier numérique, programmer la valeur mini. de l'échelle d'entrée (Ex. 3 cette valeur est 4.000 mA).

NOTE:

- 1) La valeur attribuée au paramètre "H.RNG mA" doit être supérieure à la valeur attribuée au paramètre "L.RNG mA".
 - 2) La valeur attribuée au paramètre "H.RNG EU" doit être différente de la valeur attribuée au paramètre "L.RNG.EU"
- Si les conditions 1 ou 2 ne sont pas satisfaites, l'instrument refuse la nouvelle valeur en indiquant "0" et en maintenant le curseur sur le paramètre refusé.
- 3) La valeur attribuée au paramètre "H.RNG. EU" peut être inférieure à la valeur attribuée à "L.RNG EU" (visualisation inverse)

Appuyer sur la touche FUNC; le curseur se déplace automatiquement sur la ligne inférieure.

Au moyen du clavier numérique, programmer la valeur de visualisation désirée pour l'échelle mini. (Ex. 3 la valeur est 5.00 m³/h)

Appuyer sur la touche FUNC.

NOTE:

- 1) L'échelle d'entrée peut contenir des valeurs négatives.

- 2) L'échelle de visualisation ne contient que des nombres positifs. L'indicateur visualise:

H . RNG XXXXX mA
H . RNG XXXXXX EU

Au moyen du clavier numérique, programmer la valeur maxi de l'échelle d'entrée (Ex. 3, cette valeur est 20.000 mA).

Appuyer sur la touche FUNC

Au moyen du clavier numérique, programmer la valeur de visualisation désirée pour l'échelle maxi. (Ex. 3, la valeur est 200.00 m³/h)

Appuyer sur la touche FUNC.

NOTE:

- 1) Pour la visualisation en unités techniques, le nombre de chiffres décimaux est égal au nombre de chiffres décimaux programmés pour "L.RNG EU".
- 2) Pour la visualisation en unités techniques, le nombre de chiffres décimaux est libre dans les limites de la visualisation (20000 counts).

L'instrument commence la mesure et pour l'exemple 2, si un signal de 7 mA est appliqué aux bornes d'entrée, l'indicateur visualise:

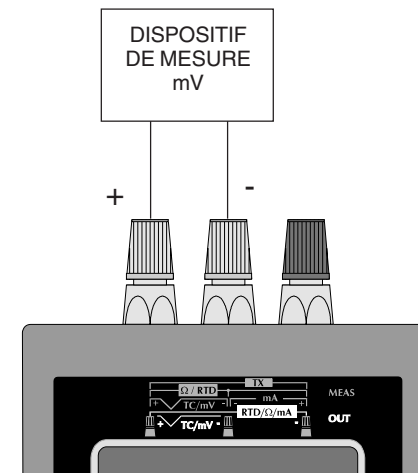
MEAS RNG (L) mA
86.68 EU

NOTE:

- 1) L'instrument sélectionne automatiquement l'échelle d'entrée contenant les deux valeurs programmées ("L.RNG mA" et "H.RNG mA") pour obtenir une mesure avec la résolution maxi.
- 2) Au cours de la mesure de mA, avec l'échelle de visualisation programmable, on peut au moyen de la touche REV/MOD autoriser/invalider la fonction de mise en échelle et visualiser la valeur mesurée en mA.
- 3) Au cours de la mesure de mA, l'instrument peut mesurer et visualiser 5% en plus de la valeur programmée d'échelle maxi. et 5% en moins de la valeur programmée d'échelle mini.

3.11 GENERATION DE mV

Raccordement pour la génération de mV



NOTA: La charge mini. pour la génération de mV est:

- jusqu'à 200 V, la charge d'entrée doit être $> 1 \text{ M}\Omega$
- de 200 V à 20 V, la charge d'entrée doit être $> 100 \text{ K}\Omega$.

SEQUENCE DE GENERATION D'UN SIGNAL EN mV

Appuyer sur la touche OUT; l'indicateur visualise:

```
OUT
TC RTD mA mV
```

Appuyer sur les touches ▲ ou ▼, pour sélectionner la génération "mV".

Appuyer sur la touche FUNC; l'indicateur visualise:

```
NON - RANGEABLE
RNG (L)  RNG (QUAD)
```

Où:

NON - RANGEABLE

permet de sélectionner une mesure en mV sans mise en échelle (avec visualisation en mV).

RNG(L)

permet de sélectionner une sortie en mV avec échelle de visualisation (la valeur générale est programmée en unités techniques et non en mV).

RNG(QUAD)

permet de sélectionner une sortie quadratique en mV avec échelle de visualisation programmable en unités techniques (la valeur à créer est programmée en unités techniques; elle est linéaire tandis que la sortie correspondante est quadratique).

3.11.1 NON RANGEABLE - Génération de mV sans mise en échelle.

Appuyer sur les touches ▲ ou ▼, pour sélectionner le type de sortie NON RANGEABLE.

L'indicateur visualise:

```
20 200 2000
20000 AUTO
```

Où:

20, 200, 2000, 20000

indiquent qu'une échelle fixe est désirée.

Ces valeurs sont sélectionnables et ont respectivement les significations suivantes: 20 mV, 200 mV, 2000 mV, 20000 mV f.s.

En sélectionnant une échelle fixe, l'instrument utilise un nombre fixe de chiffres décimaux.

AUTO

indique que l'instrument sélectionne automatiquement la meilleure échelle pour mesurer le signal d'entrée avec la résolution maxi.

Appuyer sur les touches ▲ ou ▼, pour sélectionner l'échelle d'entrée désirée (Ex- AUTO).

Appuyer sur la touche FUNC.

L'instrument demande quelle est la valeur devant être générée.

L'indicateur visualise:

```
OUT AUTO mV
XXXXXX mV
```

Où:
 OUT indique que l'instrument est en train d'effectuer une génération.
 AUTO indique que la fonction de choix automatique de l'échelle a été choisie.
 XXXXX indique la valeur mesurée.
 mV est l'unité technique

Au moyen du clavier numérique, programmer la valeur devant être générée.
 Appuyer sur la touche FUNC; l'indicateur commence immédiatement la génération.

3.11.2 RNG(L) - Génération de mV avec échelle de visualisation linéaire.

En sélectionnant **RNG(L)** on peut associer une sortie linéaire en mV à une échelle de visualisation linéaire (la sélection de la valeur devant être générée est effectuée en unités techniques et non en mV).

Exemple 1: avec une échelle de visualisation de -100.0 à 1000.0 (mB) on désire générer une sortie linéaire de 0 à 10 V.

Appuyer sur les touches ▲ ou ▼, pour sélectionner la fonction RNG(L).

Appuyer sur la touche FUNC; l'indicateur visualise:

```
L . RNG XXXXX X mV
L . RNG XXXXXX EU
```

Au moyen du clavier numérique, programmer la valeur mini. d'échelle (Dans l'exemple 1 cette valeur est 0 mV).

NOTE:

- 1) La valeur attribuée au paramètre "H.RNG mA" doit être supérieure à la valeur attribuée au paramètre "L.RNG mA"
- 2) La valeur attribuée au paramètre "H.RNG.EU" doit être différente de la valeur attribuée au paramètre "L.RNG EU".

Si les conditions 1 ou 2 ne sont pas satisfaites, l'instrument refuse la nouvelle valeur en indiquant "0" et en maintenant le curseur sur le paramètre refusé.

- 3) La valeur attribuée au paramètre "H.RNG. EU" peut être inférieure à la valeur attribuée à "L.RNG EU" (visualisation inverse)

Appuyer sur la touche FUNC; le curseur se déplace automatiquement sur la ligne inférieure.

Au moyen du clavier numérique, programmer la valeur de visualisation désirée pour l'échelle mini. (Ex. 1, la valeur est -100.0 mB).

Appuyer sur la touche FUNC.

NOTE: Pour la visualisation en unités techniques, le nombre de chiffres décimaux est libre dans les limites de la visualisation (20000 counts)

L'indicateur visualise:

```
H . RNG XXXXX X mV
H . RNG XXXXXX EU
```

Au moyen du clavier numérique, programmer la valeur maxi. de l'échelle d'entrée (Ex. 1, cette valeur est 10000 mV).

Appuyer sur la touche FUNC.

Au moyen du clavier numérique, programmer la valeur de visualisation désirée pour l'échelle maxi. (Ex. 1, la valeur est 1000.0 mB)

Appuyer sur la touche FUNC.

NOTE: pour la visualisation en unités techniques, le nombre de chiffres décimaux est égal au nombre de chiffres décimaux programmés pour "L.RNG EU".

L'instrument visualise:

```
OUT      RNG (L)  mV
XXXXXX X mV
```

Au moyen du clavier numérique, programmer la valeur devant être créée en unités techniques. Appuyer sur la touche FUNC; l'instrument commence immédiatement la génération.

NOTE:

- 1) L'instrument sélectionne automatiquement l'échelle d'entrée contenant les deux valeurs programmées ("L.RNG mV" et "H.RNG mV") pour obtenir une mesure avec la résolution maxi.
- 2) Au cours de la mesure avec échelle de visualisation programmable, on peut en appuyant sur la touche REV/MOD autoriser/annuler la fonction de mise en échelle et visualiser la valeur mesurée en mV.
- 3) Au cours de la mesure de mV, l'instrument peut mesurer et visualiser 5% en plus de la valeur programmée d'échelle maxi. ou 5% en moins de la valeur programmée d'échelle mini.

3.11.3 RNG (QUAD) - Génération de mV avec sortie quadratique et échelle de visualisation linéaire

En sélectionnant l'option **RNG (QUAD)**, la valeur devant être générée est programmée en unités techniques tandis que la sortie correspondante a une allure quadratique.

Exemple 2: Pour une visualisation linéaire de 0,0 à 1500.0 (m³/h), on désire obtenir une sortie quadratique de 1 à 5 V. Appuyer sur les touches ▲ ou ▼, pour sélectionner l'option RNG (QUAD)

Appuyer sur la touche FUNC; l'indicateur visualise:

```
L . RNG XXXXX X mV
L . RNG XXXXXX EU
```

Au moyen du clavier numérique, programmer la valeur mini. de l'échelle d'entrée (Ex. 2 cette valeur est 1000 mV).

NOTE:

- 1) La valeur attribuée au paramètre "H.RNG mV" doit être supérieure à la valeur attribuée au paramètre "L.RNG mV".
- 2) La valeur attribuée au paramètre "H.RNG EU" doit être différente de la valeur attribuée au paramètre "L.RNG.EU"

Si les conditions 1 ou 2 ne sont pas satisfaites, l'instrument refuse la nouvelle valeur en indiquant "0" et en maintenant le curseur sur le paramètre refusé.

- 3) La valeur attribuée au paramètre "H.RNG. EU" peut être inférieure à la valeur attribuée à "L.RNG EU" (visualisation inverse)

Appuyer sur la touche FUNC; le curseur se déplace automatiquement sur la ligne inférieure.
Au moyen du clavier numérique, programmer la valeur de visualisation désirée pour l'échelle mini. (Ex. 2 la valeur est 0.0 m³/h).
Appuyer sur la touche FUNC.

NOTE:

- 1) L'échelle d'entrée peut contenir des valeurs négatives
- 2) L'échelle de visualisation ne contient que des nombres positifs
L'indicateur visualise:

```
H . RNG XXXXX $\bar{X}$  mV  
H . RNG XXXXXX EU
```

Au moyen du clavier numérique, programmer la valeur maxi. de l'échelle d'entrée (Ex. 2, cette valeur est 5000 mV)
Appuyer sur la touche FUNC.
Au moyen du clavier numérique, programmer la valeur de visualisation désirée pour l'échelle maxi. (Ex. 2, la valeur est 1500.0 m³/h).
Appuyer sur la touche FUNC.

NOTE:

- 1) L'instrument sélectionne automatiquement l'échelle d'entrée contenant les deux valeurs programmées ("L.RNG mV" et "H.RNG mV") pour obtenir une génération avec la résolution maxi.
- 2) Au cours de la visualisation en unités techniques, le nombre de chiffres décimaux sera égal au nombre de chiffres décimaux

- programmé pour "L.RNG.EU".
- 3) Appuyer sur les touches ▲ ou ▼, et la valeur générée change, en augmentant ou en diminuant, à la vitesse de 2 LSD/seconde.
 - 4) Au cours de la génération de mV avec l'échelle de visualisation programmable, en appuyant sur la touche REV/MOD on peut autoriser/invalider la fonction de mise en échelle et visualiser la valeur générée en mV.

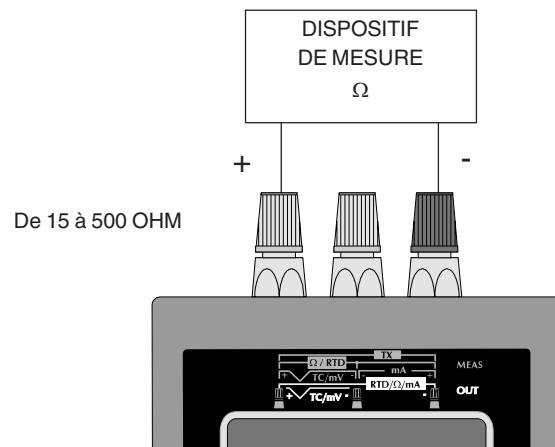
L'instrument visualise:

```
OUT  RNG (QUAD) mV  
XXXXX $\bar{X}$  EU
```

Au moyen du clavier numérique, programmer la valeur devant être générée en unités techniques.
Appuyer sur la touche FUNC; l'instrument commence immédiatement la génération.

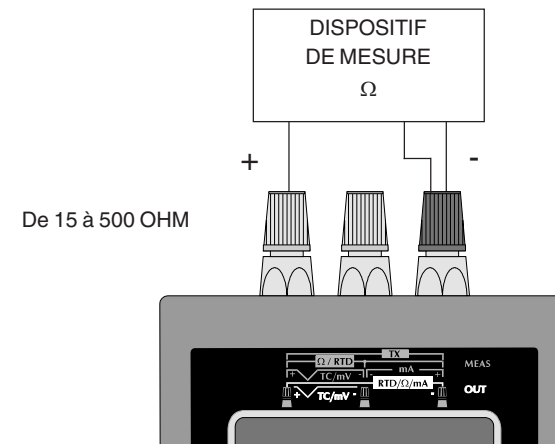
3.12 SIMULATION DE OHM

RACCORDEMENT A 2 FILS POUR SIMULATION DE OHM

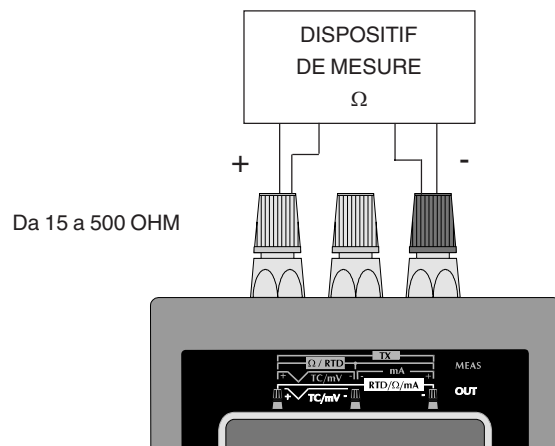


NOTE: pour toutes les simulations de ohm, le courant de mesure doit être supérieur à 100 μ A et inférieur à 2 mA; la polarité doit être celle qui est indiquée sur la figure; en cas contraire l'instrument peut générer un message d'erreur (voir le chapitre "MESSAGES D'ERREUR").

RACCORDEMENT A 3 FILS POUR SIMULATION DE OHM



RACCORDEMENT A 4 FILS POUR SIMULATION DE OHM



SEQUENCE DE SIMULATION D'UNE RESISTANCE

Appuyer sur la touche OUT; l'indicateur visualise:

```
OUT
TC RTD mA mV
```

Appuyer sur les touches ▲ ou ▼, pour sélectionner l'entrée RTD

Appuyer sur la touche FUNC; l'indicateur visualise:

```
PT 100 Ni 100
Ohm
```

Appuyer sur les touches ▲ ou ▼, pour sélectionner OHM

Appuyer sur la touche FUNC; l'indicateur visualise:

```
OUT Ohm
XXXXXX Ω
```

Où:

OUT indique que l'instrument est en train d'effectuer une simulation

Ohm indique que l'instrument est en train d'effectuer une simulation d' Ω

Ω indique l'unité technique

XXXXXX indique la valeur mesurée en unité technique.

Programmer la valeur désirée. Appuyer sur la touche FUNC

L'instrument commence immédiatement la simulation.

SECTION 4 SEQUENCES PRE-PROGRAMMEES

50 pas maxi. peuvent être ultérieurement divisés en une ou plusieurs séquences de différentes longueurs.

4.1 COMMENT CREER ET MEMORISER UNE NOUVELLE SEQUENCE

Appuyer sur la touche PROG; l'indicateur visualise:

```
PROGRAM N XX
YY FREE STEP(S)
```

où:

YY indique combien de programmes sont encore disponibles.

XX pour entrer dans cette échelle le code numérique d'identification de la séquence à créer.

Pour visualiser les codes d'identification déjà utilisés, appuyer sur les touches ▲ ou ▼. Sur la ligne inférieure de l'indicateur, les codes d'identification existants sont affichés.

Si la ligne inférieure est totalement utilisée, appuyer de nouveau, appuyer sur les touches ▲ ou ▼ pour visionner les codes restants.

```
PROGRAM N XX
1 7 5 3 12 15
```

NOTES: les codes d'identification sont mis dans l'ordre chronologique et non dans l'ordre croissant.

Taper le code d'identification désiré (Ex. 15) puis appuyer sur la touche FUNC

a) Si la séquence sélectionnée n'existe pas, l'instrument passe automatiquement au mode EDIT.

b) Si la séquence sélectionnée existe, l'indicateur visualise:

```
PROGRAM N 15
R UN EDIT DEL
```

Dans ce cas, se reporter au chapitre 4.2 COMMENT MODIFIER UNE SEQUENCE. Si la séquence sélectionnée n'existe pas, l'indicateur visualise:

```
PROGRAM N 15 01
MEAS OUT SBY STO
```

Où:

15 indique le code d'identification de la séquence sélectionnée

01 est le nombre de pas en création

MEAS permet d'entrer un pas de mesure

OUT permet d'entrer un pas de génération

SBY permet d'entrer un pas d'ATTENTE

STO permet de mémoriser dans ce pas les paramètres de l'action active avant de créer la séquence pré-programmée.

NOTE:

A) Si MEAS est sélectionné, l'instrument effectue la séquence de programmation décrite dans la Section 3 pour la mesure.

B) Si OUT est sélectionné, l'instrument effectue la séquence de programmation décrite dans la Section 3 pour la génération.

Pour la programmation du pas de programme, indépendamment des options sélectionnées, l'indicateur visualise les paramètres programmés suivis par le numéro du pas.

Exemple:

```
OUT      J  E 25.5
      150 °C      01
```

Cette grille présente un résumé des programmes qui viennent d'être programmés. Appuyer sur la touche FUNC.

NOTE: l'instrument ne visualise par les indications 90 ou 68 car, au cours de l'exécution, il utilisera chaque fois le standard actuellement sélectionné.

L'indicateur visualise:

```
TIME XX:XX      01
END VAL. [X]XXXXX
```

Où:

TIME exprimé en minutes et secondes (maxi. 99' 59"), indique la durée du pas programmé.
En programmant 00:00 l'instrument attend l'intervention de l'opérateur (appuyer sur la touche FUNC) ou la fermeture du contact raccordé à l'entrée logique RUN/Wait.

END VAL. ce paramètre est seulement disponible pour la génération et permet de programmer une rampe.
END.VAL est la valeur finale à atteindre dans le temps programmé dans l'échelle "TIME

- 1) Si TIME = 00 :00, END VAL. ne peut pas être modifié et le pas de programme est obligatoirement une attente.
- 2) Si TIME est différent de 00:00, on peut programmer END VAL avec une valeur différente de la valeur initiale. Dans ce cas le pas de programme sera une rampe.
- 3) Si TIME est différent de 00:00 et END.VAL est égal à la valeur initiale, le pas de programme sera une attente et TIME indique la durée de l'attente.

NOTE: pour retourner au menu précédent sans mémoriser la nouvelle programmation, appuyer sur la touche SCRL BACK. Appuyer sur la touche FUNC; l'instrument mémorise tous les paramètres programmés précédemment et se place au pas suivant. L'indicateur visualise:

```
PROGRAM N 15      02
MEAS OUT SBY STO
```

Avec le pas 02 suivre les descriptions du pas 01

Pour achever la séquence pré-programmée, appuyer sur la touche PROG.
L'instrument mémorise uniquement les pas qui ont été programmés correctement et retourne à l'état ATTENTE.

NOTE: Pendant la création et la modification d'une séquence, l'impédance E/S de l'instrument reste égale à 500 KOhm .

4.2 COMMENT MODIFIER UNE SEQUENCE.

Appuyer sur la touche PROG; l'indicateur visualise:

```
PROGRAM N   
YY STEP FREE
```

Où:

YY indique combien de pas de programme sont encore disponibles.
XX entrer dans cette échelle le code numérique d'identification de la séquence à modifier.

Pour visualiser les codes d'identification déjà utilisés, appuyer sur les touches ▲ ou ▼. Les codes d'identification existants sont visualisés sur la ligne inférieure de l'indicateur.

Si la ligne inférieure est totalement utilisée, appuyer de nouveau sur les touches ▲ ou ▼ pour visionner les codes restants.

```
PROGRAM N   
1 3 5 7 12 15
```

Taper le code d'identification de la séquence à modifier (Ex. 15) et appuyer sur la touche FUNC;
L'indicateur visualise:

```
PROGRAM N 15  
UN EDIT DEL
```

Où:

RUN autorise l'exécution de la séquence sélectionnée;
EDIT autorise la modification de la séquence sélectionnée
DEL annule toute la séquence sélectionnée.

Pour annuler toute la séquence sélectionnée, choisir l'option DEL et appuyer sur la touche FUNC.

L'indicateur visualise:

```
PROG XX DELETE?  
 YES
```

Sélectionner YES et appuyer sur la touche FUNC. L'instrument annule la séquence sélectionnée et retourne au mode ATTENTE.
Sélectionner NO pour que l'instrument retourne au mode précédent.

Pour modifier la séquence, sélectionner EDIT et appuyer sur la touche FUNC.

L'indicateur visualise:

```
OUT J E 25.5  
150 °C 01
```

L'indicateur visualise les paramètres du pas 01.

Quatre situations différentes peuvent se présenter:

A) Le pas du programme 01 est correct.

Appuyer sur la touche FUNC; l'indicateur visualise:

```
TIME XX:XX 01
END VAL. XXXXX
```

Si aucune modification n'est demandée, appuyer de nouveau sur la touche FUNC; l'instrument se place au pas suivant.

- B) Pour annuler le pas de programme sélectionné. Appuyer sur la touche DEL/WAIT. L'instrument annule toutes les données concernant le pas sélectionné et numérote de nouveau les pas restants.
- C) Pour modifier une donnée (ou plusieurs données) de ce pas. Appuyer sur la touche REV/MOD. L'instrument commence la séquence de programmation normale. Entrer tous les paramètres de ce pas de programme.
NOTE: Au cours de la modification d'une séquence l'instrument ne limite pas le choix des thermocouples ou des thermorésistances en fonction du standard sélectionné (IPTS-68 ou ITS-90) car, au moment de l'exécution de la séquence, il utilise le standard sélectionné à ce moment-là.
- D) Pour entrer un nouveau pas de programme entre le pas (8a) et le pas (b). Appuyer sur la touche FUNC et passer au pas (b) Appuyer sur la touche Set/Up/Ins. L'instrument numérote de nouveau les pas suivants et commence la séquence de programmation.

NOTE:

- 1) Pour faire reculer la séquence de programmation, utiliser la touche SCRL BACK.

- 2) Pour achever la modification de la séquence pré-programmée, appuyer sur la touche PROG. L'instrument mémorise les pas de programme qui ont été complétés correctement et retourne au mode ATTENTE.

4.3 COMMENT EFFECTUER UNE SEQUENCE

Appuyer sur la touche PROG; l'indicateur visualise:

```
PROGRAM N XX
YY STEP FREE
```

Taper le code d'identification de la séquence (Ex. 18) et appuyer sur la touche FUNC.

L'indicateur visualise:

```
PROGRAM N 18
RUN EDIT DEL
```

Sélectionner RUN et appuyer sur la touche FUNC.

L'indicateur visualise:

```
PROGRAM N 18
REPETITIONS N XX
```

Où XX est le nombre de répétitions de la séquence.

NOTE: En programmant la valeur 00, l'instrument répète indéfiniment la séquence sélectionnée (on peut arrêter la répétition de la

séquence en appuyant sur la touche ON/OFF ou sur la touche ATTENTE pendant plus de 1,5 secondes).

Taper le nombre de répétitions désiré et appuyer sur la touche FUNC. L'indicateur visualise les données concernant le pas de programme en cours.

Par exemple:

OUT	J	E	25.5
	150	°C	01:XX

Où:

01: indique le numéro du pas en cours

XX indique le nombre de répétitions à effectuer.

: clignotants, indiquent que l'instrument est en train d'exécuter une séquence.

NOTE: au cours de l'exécution d'une séquence, on peut générer un conflit si le standard sélectionné est ITS-90 et la séquence contient un ou plusieurs pas qui exigent la linéarisation pour la thermorésistance Ni100 ou les thermocouples U ou L. Dans ces cas, quand l'instrument atteint l'un de ces pas de programme, l'instrument visualise l'indication ERROR5. Pour éliminer l'indication, appuyer sur la touche DEL/WAIT, l'instrument utilise, uniquement pour ce pas, le standard IPTS-68 et reprend l'exécution de la séquence.

Quand l'instrument est en train d'effectuer une séquence, on peut:

- 1) Se placer au pas suivant en appuyant sur la touche FUNC.
- 2) Retourner au pas précédant en appuyant sur la touche SCRL BACK.
- 3) Arrêter provisoirement l'exécution de la séquence en appuyant sur la touche DEL/WAIT ou en fermant le contact raccordé à l'entrée logique RUN/WAIT.

Dans le mode WAIT, l'instrument arrête le comptage du temps et poursuit la dernière fonction de fonctionnement.

Le numéro du pas clignote.

Quand le mode WAIT est autorisé pendant la génération d'une rampe, l'instrument maintient de façon fixe la valeur actuelle générée.

NOTE: Pendant le mode WAIT, les touches FUNC et SCRL BACK maintiennent leur état de fonctionnement; c'est-à-dire qu'ils produisent le passage au pas suivant, ou précédant, de la séquence; le nouveau pas se trouvera également dans le mode WAIT.

Pour poursuivre l'exécution de la séquence, appuyer de nouveau sur la touche DEL/WAIT.

On peut achever l'exécution de la séquence avant qu'elle soit complétée:

- 1) En appuyant sur la touche ATTENTE pendant plus de 1,5 secondes et en passant ainsi au mode ATTENTE
- 2) En appuyant deux fois sur la touche ON/OFF

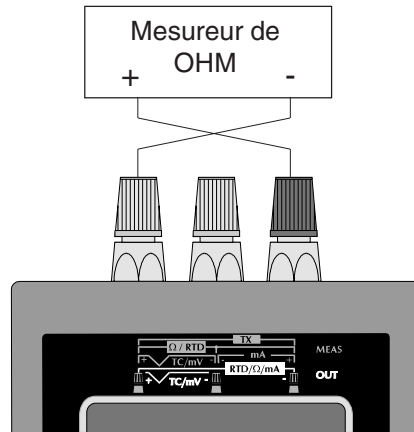
Quand l'exécution de la séquence est achevée, l'instrument passe automatiquement au mode ATTENTE.

SECTION 5 MESSAGES D'ERREUR

5.1 ERREURS DE CHARGE

Pendant la simulation de OHM, un courant de mesure inverse provoque la visualisation de "MISCON".

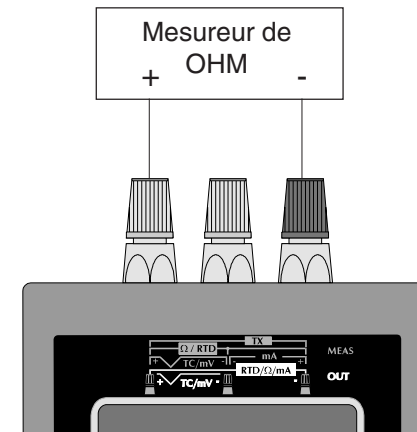
```
OUT      Ohm
MISCON  Ω
```



Inverser les fils de raccordement.

Pendant la simulation de OHM, un courant de mesure inférieur à 100 μ A ou supérieur à 2mA peut produire l'indication suivante:

```
OUT      Ohm
----- Ω
```



Le message suivant est visualisé, **pendant la mesure de TC et RTD**, si au cours de la procédure de configuration on a sélectionné le test de circuit ouvert et si l'instrument relève une condition de circuit ouvert:

```
MEAS  K I 25.0
OPEN  °C
```

L'indicateur visualise, **pendant la génération de mV, mA ou la simulation de TC**, si l'instrument relève une surcharge supérieure à 1% de la valeur nominale:

```
OUT      xx
-----  xx
```

NOTE: dans les échelles XX l'instrument indique l'unité technique sélectionnée.

5.2 MESSAGES D'ERREUR

L'instrument effectue des contrôles diagnostiques, au moment de la mise en service et pendant le fonctionnement normal.

Deux types d'erreur peuvent se manifester:

Erreurs non graves (codes 1, 2, 3, 4 et 5)

Si une erreur non grave est relevée, le système visualise sur la ligne inférieure de l'indicateur le message suivant: "ERROR X!", où X est le code de l'erreur.

On peut annuler l'indication des erreurs non graves en appuyant sur la touche DEL; l'instrument agit normalement mais la précision n'est pas garantie.

Erreurs graves (codes 6, 7 et 8)

Si une erreur grave est relevée, le système visualise sur la ligne inférieure de l'indicateur le message suivant: "FATAL ERROR X!", où X est le code de l'erreur.

En cas d'erreur grave, éteindre l'instrument et le rallumer.

De toute façon, si l'erreur persiste, expédier l'instrument au fournisseur.

5.3 Liste des erreurs

Erreurs non graves

- 1 Sortie d'échelle de l'un des paramètres de configuration
- 2 Sortie d'échelle de l'un des paramètres de calibration concernant le zéro
- 3 Sortie d'échelle de l'un des paramètres de calibration concernant l'échelle maxi.
- 4 Erreur générale au cours de la calibration
- 5 Conflit entre le standard de température sélectionné et la linéarisation du capteur.

Erreurs graves

- 6 Erreur au cours de l'écriture dans la mémoire EEPROM
- 7 Violation de la zone de programme
- 8 Test diagnostique échoué

SECTION 6 ENTRETIEN

6.1 ALIMENTATION

Pour l'alimentation de l'instrument, on peut utiliser 4 piles stylo AA (LR6) et/ou l'adaptateur c.a standard.

Les piles peuvent être rechargeables ou non rechargeables.

Les piles type rechargeable peuvent être:

- Ni/Cd (standard) 1,2 V 850 mA/h

- Ni/H 1,2 V 1200 mA/h.

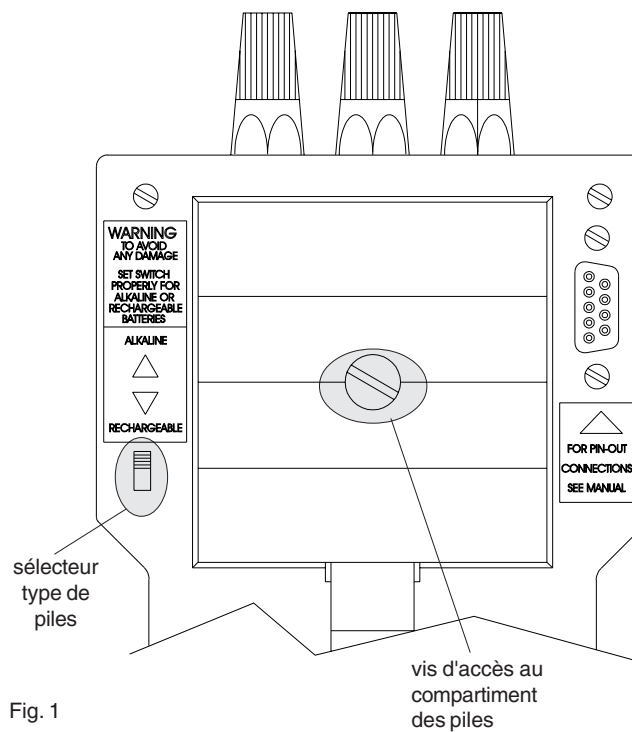
les types non rechargeables doivent absolument être ALCALINES de 1,5 V.

L'adaptateur c.a. a un'uscita a 7,5 V con una corrente massima di 1,2 A.

L'adaptateur c.a. peut alimenter l'instrument et, en même temps, recharger les batteries.

ATTENTION:

- 1) Avant de raccorder l'adaptateur c.a à l'instrument, le sélecteur du type de piles (fig.1) doit être placé sur la position correspondant au type de piles introduites dans l'instrument (piles rechargeables= levier en bas; piles alcalines= levier en haut).
- 2) Ne pas mélanger de vieilles piles à de piles neuves
- 3) Ne pas utiliser de piles de types différents



6.2 RECHARGEMENT DES PILES

L'instrument est doté d'un adaptateur c.a (fig.3) qui peut être utilisé pour recharger les piles.

Quand l'adaptateur c.a est raccordé directement à l'instrument (fig.2) et le sélecteur de type de piles (fig.1) est sur la position de piles rechargeables, les piles seront rechargées suivant le mode de charge de maintien.

Le rechargement des piles peut être fait sur l'instrument allumé ou éteint.

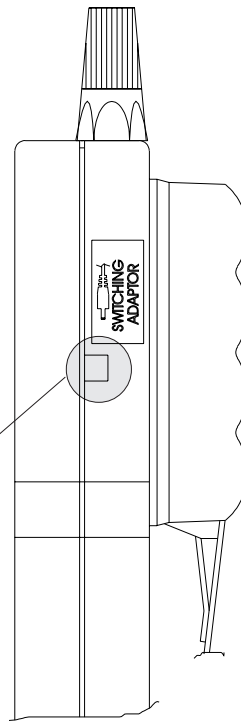
Le courant de la charge de maintien est de 50 mA environ.

Dans le mode de charge de maintien, la charge complète peut exiger:

- 12 heures pour les piles Ni/Cd;
- 20 heures pour les piles Ni/H

raccordement direct
à l'adaptateur c.a

Fig. 2

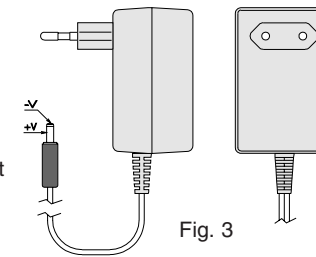


Avec le support à pupitre optionnel (fig.4) on peut effectuer une charge rapide des piles.

Le courant de rechargement rapide est de 250 mA.

Dans le mode de charge de maintien, la charge complète peut exiger:

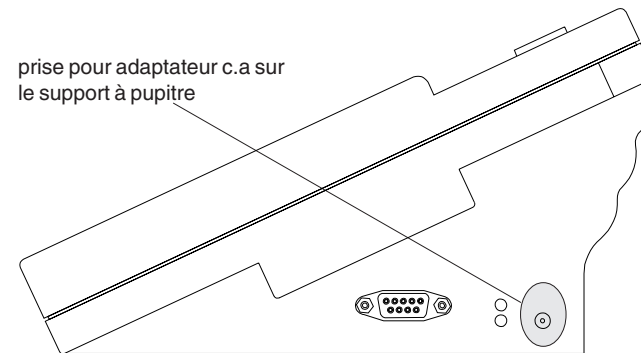
- 3 heures pour les piles Ni/Cd;
- 5 heures pour les piles Ni/H



NOTE: Il vaut mieux ne pas utiliser fréquemment le mode de charge rapide (voir le chapitre "Entretien des piles").

prise pour adaptateur c.a sur
le support à pupitre

Fig. 4



6.3 ENTRETIEN DES PILES

Le circuit de rechargement des piles est optimisé pour obtenir la meilleure durée de vie des piles.

De toute façon, nous recommandons de décharger complètement les piles tous les 2-3 mois, en laissant l'instrument allumé jusqu'à ce qu'il s'éteigne automatiquement. Recharger complètement les piles pendant 24 heures au moyen de l'adaptateur c.a raccordé directement à l'instrument.

6.4 REMPLACEMENT DES PILES

Quand les piles doivent être remplacées, agir comme suit:

- 1) Desserrer la vis sur le couvercle des piles (fig.1).
- 2) Démontez le couvercle des piles.
- 3) Extraire les piles épuisées.
- 4) Introduire les piles neuves en faisant attention à leur polarité.
- 5) Placer le sélecteur du type de piles sur la position correspondant au type de piles de l'instrument.
- 6) Remonter le couvercle des piles.
- 7) Serrer la vis du couvercle des piles.

ATTENTION:

- 1) Après avoir remplacé les piles, placer le sélecteur du type de piles (fig.1) sur la position correspondant au type de piles se trouvant dans l'instrument.
- 2) Ne pas mélanger de vieilles piles avec des piles neuves.
- 3) Ne pas utiliser de piles de types différents

6.5 NETTOYAGE DE L'INSTRUMENT

Pour nettoyer les parties externes en plastique et en caoutchouc, utiliser exclusivement de l'alcool:

- éthylique (pur ou dénaturé) [C₂H₅OH]
- isopropylique (pur ou dénaturé) [(CH₃)₂CHOH]

6.6 FUSIBLES INTERNES

L'instrument est protégé par deux fusibles de crête de 1A, 125V à action rapide (F).

Le premier protège les circuits d'alimentation.

Le deuxième protège les circuits d'entrée.

ATTENTION: le remplacement des fusibles peut EXCLUSIVEMENT ETRE EFFECTUE PAR LE PERSONNEL QUALIFIE. EN CAS DE PROBLEMES, EXPEDIER L'INSTRUMENT AU REPRESENTANT LE PLUS PROCHE OU A LA FILIALE ERO ELECTRONIC.

6.7 ENTRETIEN DE L'INSTRUMENT

Nous conseillons de vérifier l'instrument chaque année.

Ce contrôle doit exclusivement être fait par un laboratoire métrologique spécialisé ou directement aux établissements ERO ELECTRONIC de Novara.



Ero Electronic s.r.l.

Via E. Mattei, 21
28100 Novara
Italy

Tel. (+39) 0321 481111
Fax. (+39) 0321 481112

An Invensys Company



M20-f-6.p65

68

7/9/01, 3:03 PM



2 rue René Laennec 51500 Taissy France
Fax: 03 26 85 19 08, Tel : 03 26 82 49 29

E-mail: hvssystem@hvssystem.com
Site web : www.hvssystem.com