



170.IU0.XKP.0C2 6-99



MODE D'EMPLOI

PKP
MKP

INDEX

MONTAGE	1	Alarmes d'anomalie à la sortie	111
DIMENSIONS ET PERCAGE	2	Liaison numérique	111
RACCORDEMENTS ELECTRIQUES	4	Lamp Test	112
MISE AU POINT PRELIMINAIRE DU MATERIEL		Fonctionnement en état MANUEL	112
INFORMATIQUE	19	Modification directe du point de consigne	113
PROGRAMMATION DES CODES DE SECURITE	23	Notes sur la construction des programmes	114
DIALOGUE UTILISATEUR ET ETAT DE CONFIGURATION	26	Etat Edit	114
Notes sur les symboles graphiques	26	Gestion des programmes simples	122
Etat de fonctionnement du clavier	27	Gestion des programmes composes	125
PROCEDURES DE CONFIGURATION	28	Comment verifier un programme	126
ETAT MONITOR (VÉRIFICATION)	29	Comment lancer un programme	127
ETAT MODIFICATION	30	Actions faisables pendant l'etat run	128
DIALOGUE UTILISATEUR	68	ETAT REGULATEUR	131
Introduction	68	Fonctionnement dell'indicateur en état regolateur	132
PARAMETRES DE FONCTIONNEMENT	69	Fonction des indicateurs en état regolateur	134
PROTECTION DES PARAMETRES	69	Modification directe du point de consigne	134
MODIFICATION DES PARAMETRES	70	Fonction SMART	135
ETAT PROGRAMMATEUR	101	Invalidation de la sortie de regulation	136
Etat de fonctionnement de l'indicateur à barres	104	MESSAGES D'ERREUR	137
Indicateurs	105	CARACTERISTIQUES TECHNIQUES	142
Fonctionnement dell'indicateur en etat programmeur	106	ENTRETIEN	151
Invalidation de la sortie de regulation	109	DEFAULT PARAMETERS	A.1
Fonction horloge	110	CODING	A.15

MONTAGE

Cet instrument a été conçu pour être câblé de façon permanente, pour être installé sur une armoire contenant tous les câblages et la partie postérieure de l'instrument. Scegliere una posizione di montaggio pulita, facilmente accessibile anche sul retro e possibilmente esente da vibrazioni. La temperatura ambiente deve essere compresa tra 0 e 50 °C.

Choisir une position de montage propre, d'accès facile même à l'arrière et, autant que possible, sans vibrations. La température ambiante doit être comprise entre 0 et 50°C. L'instrument peut être monté sur un panneau avec un trou de 92 x 45 mm (PKP) ou 92 x 92 (MKP) et ayant une épaisseur maxi. de 15 mm.

Pour les dimensions d'encombrement et de perçage, se reporter à la Fig. 2.

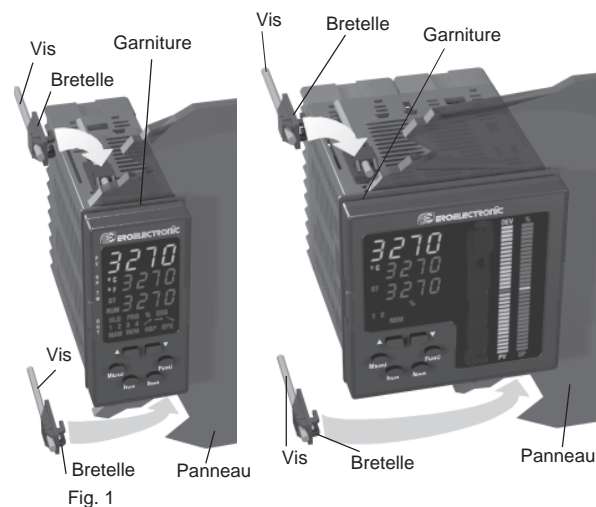
La rugosité superficielle du panneau doit être inférieure à 6,3 µm.

L'instrument est doté d'une garniture en caoutchouc Pour garantir les protections IP 65 et NEMA 4X, introduire la garniture entre l'instrument et le panneau (voir figure 1).

Pour fixer l'instrument au panneau, agir comme suit:

- 1) enfiler la garniture sur le boîtier de l'instrument;
- 2) introduire l'instrument dans le trou;
- 3) pousser l'instrument contre le panneau;
- 4) introduire la bretelle de fixation (voir figure 1);

- 5) au moyen d'un tourne-vis, serrer les vis à un couple compris entre 0,3 et 0,4 Nm.



DIMENSIONS ET PERCAGE

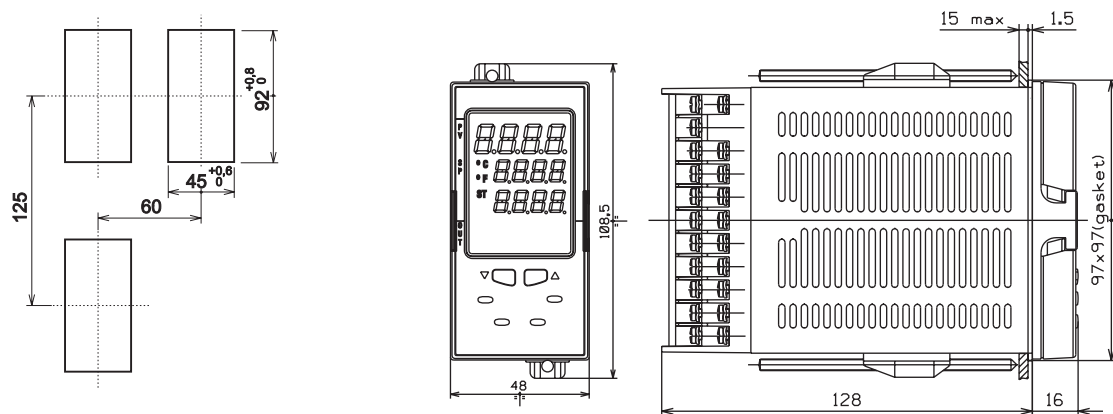


Fig. 2.A DIMENSIONS ET PERCAGE POUR PKP

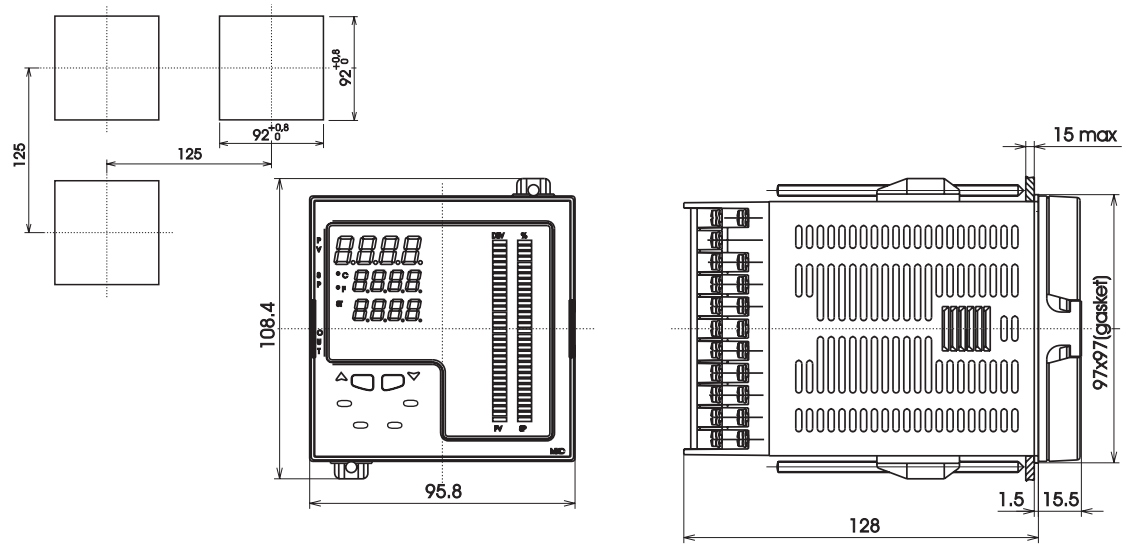


Fig. 2.B DIMENSIONS ET PERCAGE POUR MKP

RACCORDEMENTS ELECTRIQUES

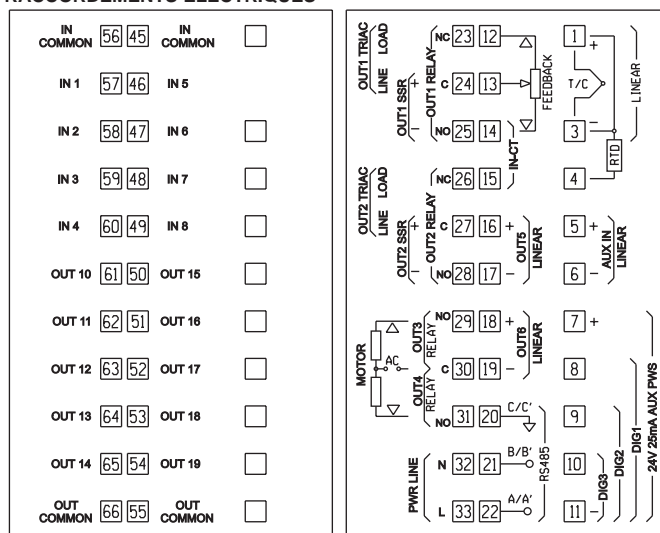


Fig. 3 FACE ARRIERE

NOTE: Les raccordements électriques ne doivent être effectués que si le boîtier de l'instrument est régulièrement monté sur le panneau.

A) ENTREES DE MESURE

NOTE: Des éléments extérieurs (ex. barrières zener) raccordés entre le capteur et les bornes d'entrée de l'instrument, peuvent provoquer des erreurs de mesure dues à une impédance trop élevée ou déséquilibrée, ou à la présence de courants de perte.

A.1) ENTREE POUR TC

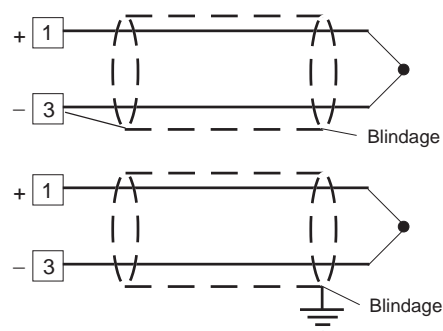


Fig. 4 RACCORDEMENT DE THERMOCOUPLES

NOTES:

- 1) Ne pas placer de câbles de signaux parallèlement ou à proximité des câbles de puissance ou des sources de perturbations.
- 2) Pour le raccordement de la TC Utiliser un câble de compensation/extension approprié et, autant que possible, blindé.
- 3) Si on utilise un câble blindé, une seule extrémité du blindage doit être raccordée à la terre.

A.2) ENTREE POUR RTD

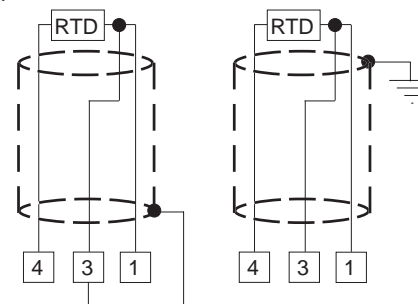


Fig. 5 RACCORDEMENT DE THERMORESISTANCES

NOTES:

- 1) Ne pas placer de câbles de signaux parallèlement ou à proximité des câbles de puissance ou des sources de perturbations.
- 2) Faire attention aux résistances de ligne, une résistance de ligne trop haute peut provoquer des erreurs de mesure.
- 3) Si on utilise un câble blindé, une seule extrémité du blindage doit être raccordée à la terre.
- 4) Les 3 fils doivent avoir la même impédance.

A.3) ENTREE LINEAIRE

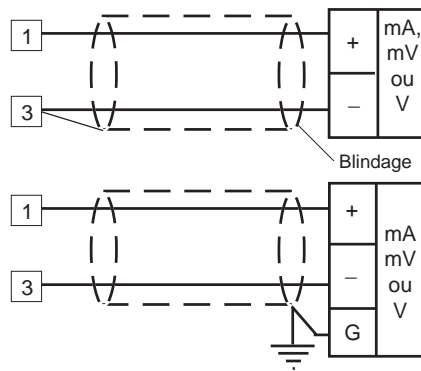


Fig. 6 RACCORDEMENT POUR ENTREE EN mA, mV ou V

NOTES:

- 1) Ne pas placer de câbles de signaux parallèlement ou à proximité des câbles de puissance ou des sources de perturbations.
- 2) Faire attention à la résistance de ligne, une résistance de ligne trop haute peut provoquer des erreurs de mesure.

3) Si on utilise un câble blindé, une seule extrémité du blindage doit être raccordée à la terre.

4) L'impédance d'entrée est égale à:

- < 5 Ω pour entrée 20 mA
- > 1 M Ω pour entrée 60 mV
- > 200 k Ω pour entrée 5 V
- > 400 k Ω pour entrée 10 V

A.4) ENTREE POUR TRANSMETTEUR A 2,3 ET 4 FILS

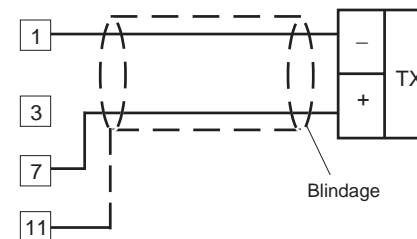


Fig. 7.A A RACCORDEMENT POUR TRANSMETTEUR A 2 FILS

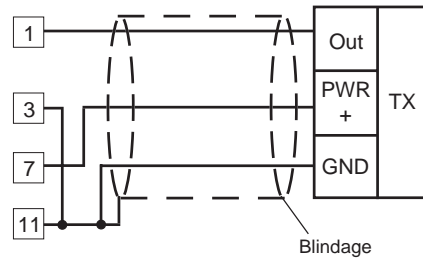


Fig. 7.B RACCORDEMENT POUR TRANSMETTEUR A 3 FILS

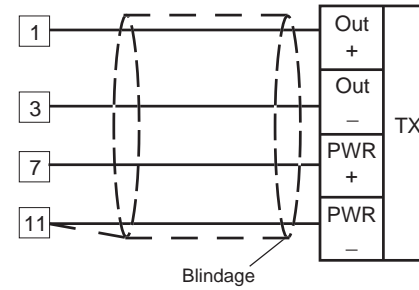


Fig. 7.C RACCORDEMENT POUR TRANSMETTEUR A 4 FILS

NOTES:

- 1) Ne pas placer de câbles de signaux parallèlement ou à proximité des câbles de puissance ou des sources de perturbations.
- 2) Faire attention à la résistance de ligne, une résistance de ligne trop haute peut provoquer des erreurs de mesure.
- 3) Si on utilise un câble blindé, une seule extrémité du blindage doit être raccordée à la terre.
- 4) Pour l'entrée 20 mA l'impédance est inférieure à 5 Ω.

B) ENTREE AUXILIAIRE

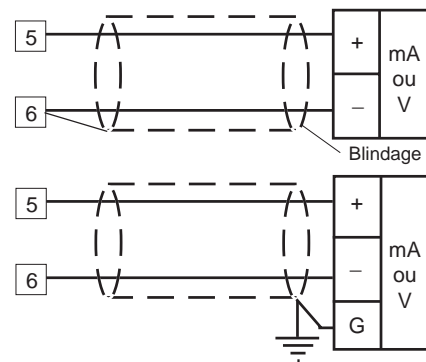


Fig. 8 RACCORDEMENT DE L'ENTREE AUXILIAIRE

NOTES:

- 1) Cette entrée **N'EST PAS** isolée par rapport à l'entrée de mesure. L'instrument raccordé à l'entrée auxiliaire doit garantir une isolation maxi. type double ou renforcée entre la sortie de l'instrument et l'alimentation.
- 2) Ne pas placer de câbles de signaux parallèlement ou à proximité des câbles de puissance ou des sources de perturbations.

- 3) Faire attention à la résistance de ligne, une résistance de ligne trop haute peut provoquer des erreurs de mesure.
- 4) Si on utilise un câble blindé, une seule extrémité du blindage doit être raccordée à la terre.
- 5) L'impédance d'entrée est égale à:
< 5 Ω pour entrée 20 mA
> 200 k Ω pour entrée 5 V
> 400 k Ω pour entrée 10 V

C) ENTRES LOGIQUES

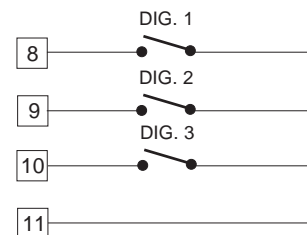


Fig. 9.A RACCORDEMENT DES ENTRES LOGIQUES DIG.1, DIG.2 e DIG.3.

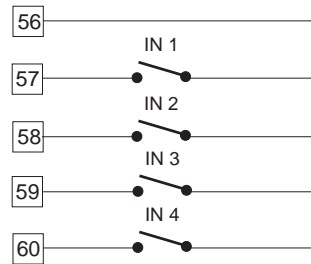


Fig. 9.B RACCORDEMENT DES ENTREES LOGIQUES IN1, IN2, IN3 e IN4.

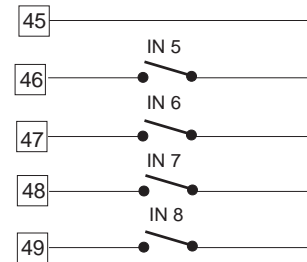


Fig. 9.C RACCORDEMENT DES ENTREES LOGIQUES IN5, IN6, IN7 e IN8.

NOTES:

- 1) Ne pas placer de câbles des entrées logiques avec les câbles de puissance ou parallèlement à ces derniers.
- 2) Utiliser un contact extérieur approprié pour un courant de 0,5 mA, 5 V c.c.
- 3) L'instrument requiert 110 ms pour reconnaître la variation d'état du contact.
- 4) Les entrées logiques **NE SONT PAS** isolées par rapport aux entrées de mesure. Une isolation double ou renforcée, entre les entrées et l'alimentation, doit être garantie par l'élément externe.

D) ENTREE A PARTIR DE TRANSFORMATEUR AMPEREMETRIQUE

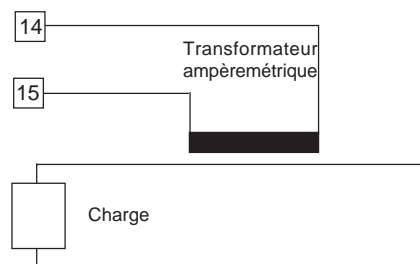


Fig. 10 RACCORDEMENT DU TRANSFORMATEUR AMPEREMETRIQUE

Cette entrée permet de mesurer et de visualiser le courant circulant dans une charge pilotée par une sortie de régulation à temps proportionnel.

Cette action est effectuée aussi bien pendant la période ON que pendant la période OFF du temps de cycle de la sortie.

Cette caractéristique est également utilisée pour la fonction "alarme d'anomalie sur la sortie" (voir la description page 110).

NOTES:

- 1) Cette entrée **N'EST PAS** isolée par rapport à l'entrée de mesure.
- 2) Ne pas placer les câbles des signaux concernant le transformateur de courant à proximité ou parallèlement aux câbles de puissance ou aux sources de perturbations.
- 3) Le temps minimum (de la période ON ou OFF) pour effectuer la mesure de courant est égal à 120 ms.
- 4) L'impédance d'entrée est égale à 20 Ω .

E.1) SORTIES A RELAIS

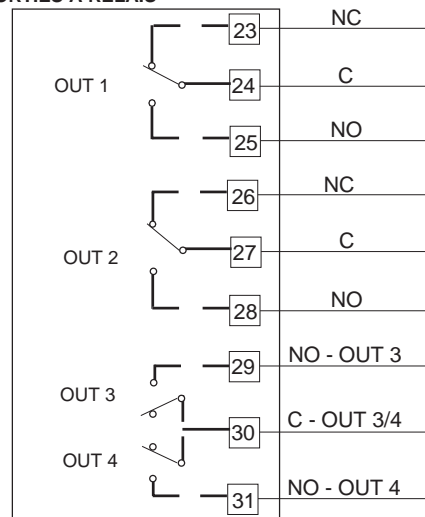


Fig. 11.A RACCORDEMENT DES SORTIES A RELAIS 1, 2, 3 et 4

La capacité des contacts pour les sorties de OUT 1 à OUT 4 est égale à 3A/250V c.a. sur la charge résistive.

ATTENTION: Si les sorties 3 et 4 sont utilisées comme sorties à relais indépendantes, la somme des deux courants ne doit pas dépasser 3 A.

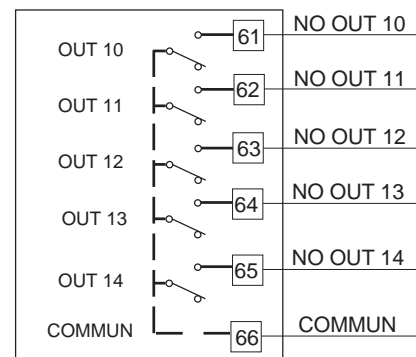


Fig. 11.B RACCORDEMENT DES SORTIES A RELAIS 10, 11, 12, 13 et 14

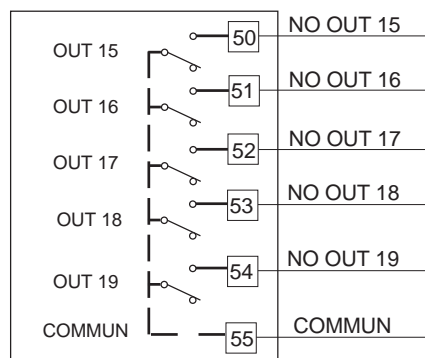


Fig. 11.C RACCORDEMENT DES SORTIES A RELAIS 15, 16, 17, 18 et 19

La capacité des contacts pour les sorties de OUT 10 à OUT 19 est égale à 0,5A/250V c.a. sur la charge résistive.

NOTES GENERALES POUR LE RACCORDEMENT DES SORTIES A RELAIS

- 1) Pour éviter le risque d'électrocution ne raccorder l'alimentation qu'après avoir effectué tous les autres raccordements.
 - 2) Les raccordements de puissance doivent être effectués à l'aide de câbles n° 16 AWG, ou supérieurs, résistant à une température mini. de 75°C.
 - 3) Utiliser exclusivement des conducteurs en cuivre.
 - 4) Ne pas placer de câbles de signaux parallèlement ou à proximité des câbles de puissance ou des sources de perturbations.
- Pour toutes les sorties le nombre des opérations est égal à 1×10^5 fois la capacité indiquée.

Tous les contacts des relais sont protégés, au moyen de varistors, vers des charges ayant une composante inductive maxi. égale à 0,5 A.

Les recommandations qui suivent peuvent éviter de sérieux problèmes provoqués par l'utilisation des sorties à relais pour piloter des charges inductives.

CHARGES INDUCTIVES

Dans la commutation des charges inductives, certaines d'entre elles peuvent provoquer des transitoires et des perturbations pouvant compromettre les prestations de l'instrument.

Pour toutes les sorties, les protections intérieures (varistors) garantissent la protection correcte contre les perturbations créées par des charges ayant une composante inductive maxi. de 0,5 A.

Des problèmes analogues peuvent être créés par la commutation des charges via un contact extérieur monté en série sur le contact de sortie de l'instrument, suivant les indications de la Fig. 12.

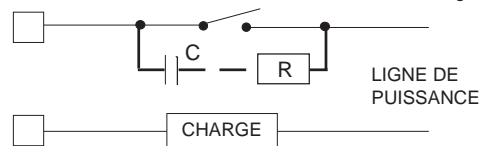


Fig. 12 CONTACT EXTERIEUR MONTE EN SERIE SUR LE CONTACT DE SORTIE DE L'INSTRUMENT

En de tels cas, nous recommandons de raccorder un filtre RC en parallèle avec le contact extérieur, suivant les indications de la Fig. 12.

Les valeurs de la capacité (C) et de la résistance (R) sont indiquées au tableau suivant:

Charge ind. (mA)	C (μF)	R (Ω)	P. (W)	Tension de service
<40 mA	0.047	100	1/2	260 V AC
<150 mA	0.1	22	2	260 V AC
<0.5 A	0.33	47	2	260 V AC

De toute façon, les câbles raccordés aux sorties à relais doivent être aussi éloignés que possible des câbles des signaux.

E.2) SORTIES POUR LA COMMANDE DE SSR

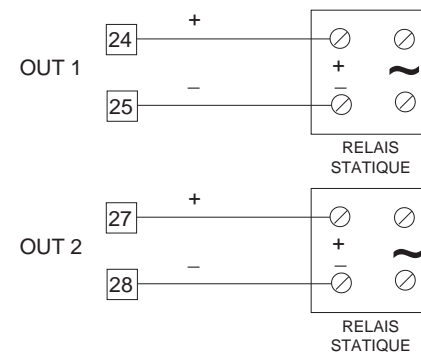


Fig. 13 RACCORDEMENT POUR LE PILOTAGE DES RELAIS STATIQUES

Niveau logique 0: Vout < 0.5 V c.c.

Niveau logique 1:

14 V ± 20 % @ 20 mA

24 V ± 20 % @ 1 mA.

Courant maxi. = 20 mA.

NOTE: Cette sortie n'est pas isolée.
Le relais statique extérieur doit garantir un isolement type double ou renforcé entre la sortie de l'instrument et l'alimentation.

E.3) SORTIES TRIAC

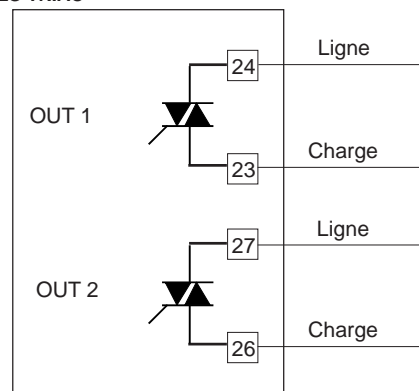


Fig. 14 RACCORDEMENT DES SORTIES TRIAC

Type de commutation : zéro crossing isolé

Capacité en courant : de 50 mA à 1A.

Capacité en tension : de $24 V_{eff}$ à $240 V_{eff} -10\% + 15\%$ (50-60 Hz)

Type de charge : seulement résistive

- NOTES :**
- 1) Pour éviter le risque d'électrocution ne raccorder l'alimentation qu'après avoir effectué tous les autres raccordements.
 - 2) Les raccordements de puissance doivent être effectués à l'aide de câbles n° 16 AWG, ou supérieurs, résistant à une température mini. de 75°C.
 - 3) Utiliser exclusivement des conducteurs en cuivre.
 - 4) Ne pas placer de câbles de signaux parallèlement ou à proximité des câbles de puissance ou des sources de perturbations.
 - 5) Cette sortie n'est pas protégée par des fusibles ; il faut donc en prévoir un à l'extérieur avec un $i^2 t$ égal à 128.

E.4) SORTIE SERVOMOTEUR

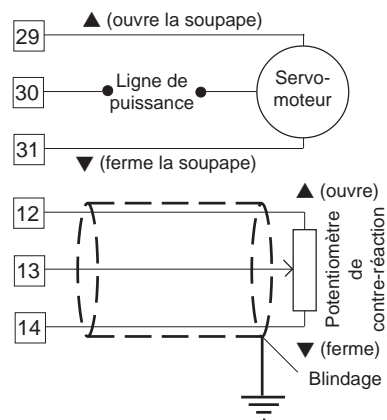


Fig. 15 RACCORDEMENT DE LA SORTIE POUR SERVOMOTEUR

Les contacts des deux sorties à relais doivent être verrouillées (voir chapitre "Mise au point préliminaire du matériel informatique", paragraphe "sélection des sorties 3 et 4").

NOTES:

- 1) Avant de raccorder l'instrument à la ligne de puissance, vérifier que la tension de ligne et le courant absorbé sont conformes à la capacité des contacts (3 A/ 250 V c.a. avec charge résistive).
- 2) Pour éviter tous risques, ne raccorder l'alimentation qu'après avoir effectué tous les autres raccordements.
- 3) Le raccordement du servomoteur doit être effectué à l'aide de câbles n° 16 AWG, ou supérieurs, résistant à une température mini. de 75°C.
- 4) Utiliser exclusivement des conducteurs en cuivre.
- 5) Ne pas placer de câbles de signaux parallèlement ou proximité des câbles de puissance ou des sources de perturbations.
- 6) Pour le raccordement du potentiomètre de contre-réaction, utiliser un câble blindé dont le blindage n'est raccordé qu'à une seule extrémité.
- 7) Les sorties à relais sont protégées par des varistors contre les surcharges avec une composante inductive maxi. égale à 0,5 A.

E.5) SORTIES ANALOGIQUES

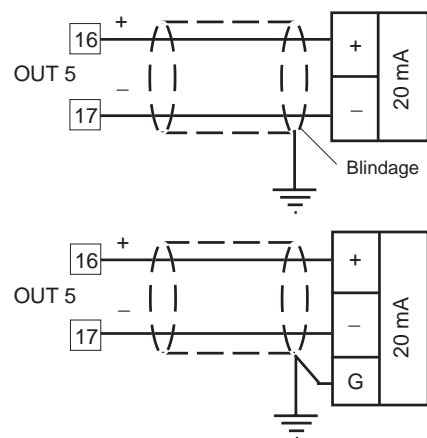


Fig. 16.A RACCORDEMENT DE LA SORTIE 5

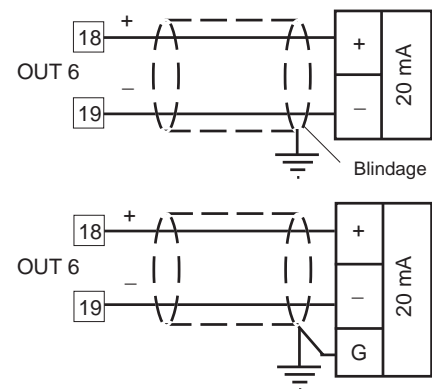


Fig. 16.B RACCORDEMENT DE LA SORTIE 6

NOTES:

- 1) Ne pas placer de câbles de signaux parallèlement ou à proximité des câbles de puissance ou des sources de perturbations.
- 2) Les sorties 5 et 6 sont isolées.
- 3) La charge maxi est égale à 600 Ω .

F) LIAISON NUMERIQUE

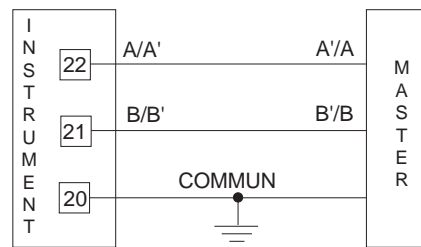


Fig. 17 RACCORDEMENT A LA LIAISON NUMERIQUE
Les câbles de raccordement ne doivent pas dépasser 1500 mètres et une vitesse de transmission égale à 9600 BAUD.

NOTES :

- 1) Il s'agit d'une interface RS 485 isolée.
- 2) Ci-après nous reportons la définition fournie par les normes EIA pour les liaisons numériques RS-422 et RS-485, en ce qui concerne la signification et le sens de la tension aux bornes.
 - a) La borne "A" du générateur doit être négative par rapport à la borne "B" pour l'état binaire 1. (MARK ou OFF).
 - b) La borne "A" du générateur doit être positive par rapport à la borne "B" pour l'état binaire 0 (SPACE ou ON).

- 3) Le standard EIA a établi qu'en utilisant une liaison numérique RS-485 on peut raccorder jusqu'à 30 instruments avec une unité master. La liaison numérique de ces instruments se base sur l'émission/réception avec entrée à haute impédance; cette solution permet de raccorder jusqu'à 127 instruments (qui utilisent le même type d'émetteur/récepteur) avec une unité master.

G) ALIMENTATION

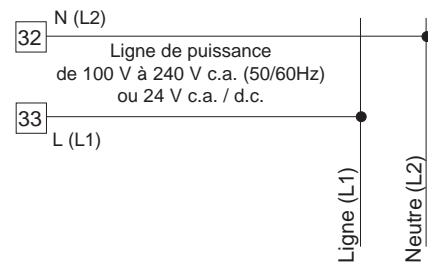


Fig. 18 RACCORDEMENT A LA LIGNE DE PUISSANCE

NOTES:

- 1) Avant de raccorder l'instrument à la ligne de puissance, vérifier que la tension de ligne correspond aux indications reportées sur la plaque d'identification de l'instrument.
- 2) Pour éviter les risques d'électrocution, ne raccorder l'alimentation qu'après avoir effectué tous les autres raccordements.
- 3) Le raccordement à la ligne de puissance doit être effectuée à l'aide de câbles n° 16 AWG, ou supérieurs, résistant à une température mini. de 75°C.

- 4) Utiliser exclusivement des conducteurs en cuivre.
- 5) Ne pas placer de câbles de signaux parallèlement ou à proximité des câbles de puissance ou des sources de perturbations.
- 6) La polarité n'a pas d'importance en cas d'alimentation 24 V d.c.
- 7) les circuits d'alimentation sont protégés par un fusible sous-miniature, type T, 1A, 250 V.
Si le fusible est endommagé, nous conseillons de contrôler tout le circuit d'alimentation.
Pour cette opération, nous conseillons de retourner l'instrument au fournisseur.
- 8) Les normes de sécurité concernant les instruments raccordés constamment à une ligne de puissance exigent :
 - un interrupteur ou un disjoncteur compris dans l'installations électrique de l'immeuble ;
 - il doit être à proximité de l'instrument et être d'accès facile pour l'opérateur;
 - il doit être marqué comme le dispositif de coupure de l'instrument.**NOTE:** un seul interrupteur ou disjoncteur peut commander plusieurs instruments.
- 9) Si la ligne de puissance prévoit le neutre, le raccorder à la borne 32.

**MISE AU POINT PRELIMINAIRE DU MATERIEL
INFORMATIQUE**

Comment extraire l'instrument de son boîtier

- 1) Eteindre l'instrument
- 2) Pousser délicatement le blocage A vers la droite.
- 3) En laissant le blocage A décroché, extraire le côté droit de l'instrument (voir Fig. 19.a).

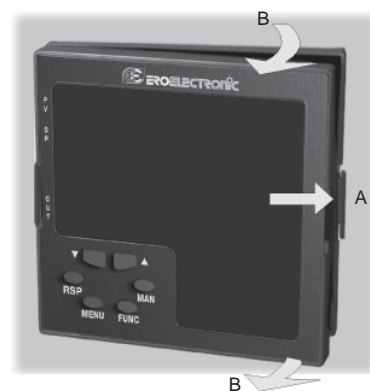


Fig. 19.a

- 4) Pousser délicatement le blocage C vers la gauche.
- 5) En laissant le blocage C décroché, extraire l'instrument (voir Fig. 19.b).



Fig. 19.b

SELECTION DE L'ENTREE PRINCIPALE

Sélectionner le type d'entrée désiré en programmant le pontet J103 (voir Fig. 20) suivant les indications du tableau suivant:

J103	TYPE D'ENTREE				
	T/C, RTD	60 mV	5 V	10 V	20 mA
1-2	ouvert	ouvert	fermé	ouvert	ouvert
3-4	ouvert	ouvert	fermé	fermé	ouvert
5-6	ouvert	ouvert	ouvert	ouvert	fermé
7-8	ouvert	ouvert	ouvert	ouvert	fermé
5-7	fermé	fermé	ouvert	fermé	ouvert
6-8	fermé	fermé	ouvert	ouvert	ouvert

SELECTION DE L'ENTREE AUXILIAIRE (option)

Sélectionner le type d'entrée désiré en programmant le pontet J102 (voir Fig. 20) suivant les indications du tableau suivant :

J102	TYPE D'ENTREE		
	5 V	10 V	20 mA
1-2	fermé	ouvert	ouvert
3-4	fermé	fermé	ouvert
5-6	ouvert	ouvert	fermé
7-8	ouvert	ouvert	fermé
5-7	ouvert	fermé	ouvert
6-8	ouvert	ouvert	ouvert

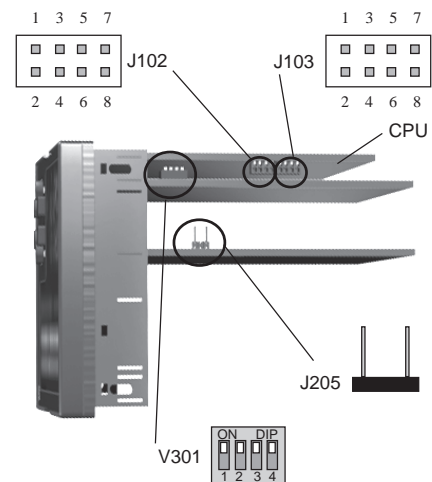


Fig. 20

SELECTION DES SORTIES 3 ET 4

Les sorties 3 et 4 peuvent être configurées comme:

- deux sorties à relais indépendantes;
- une sortie servomoteur avec contacts verrouillés.

Sélectionner le type de sortie désiré en programmant les pontets J204 (voir Fig. 21) et J205 (voir Fig. 20), suivant les indications du tableau suivant:

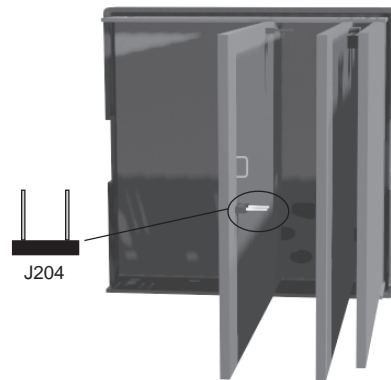


Fig.21

Sortie	J 204	J 205
Relais	fermé	ouvert
Servo	ouvert	fermé

NOTE: si les sorties pour servomoteur à boucle fermée ou à boucle ouverte avec indication de la position de la soupape sont requises, il faut programmer également le pontet V301 (voir paragraphe "Sélection de l'IN TA ou contre-réaction").

SELECTION DE L'ENTREE POUR TA OU DE CONTRE-REACTION

Cet instrument est pourvu des entrées "IN CT" (transformateur ampèremétrique) et "Contre-réaction" ; les deux entrées ne peuvent pas être utilisées en même temps.

L'entrée pour CT permet de mesurer et de visualiser le courant circulant dans une charge pilotée par la sortie de régulation à temps proportionnel, pendant les périodes ON et OFF du temps de cycle de la sortie.

Par le biais de cette caractéristique, la fonction "alarme d'anomalie sur la sortie" est disponible (voir la description page 111).

L'entrée de contre-réaction est utilisée quand les sorties pour le servomoteur doivent être à boucle fermée ou à boucle ouverte avec l'indication de la position de la soupape.

Sélectionner le type d'entrée désiré en programmant les pontets V301 (voir fig. 20), suivant les indications du tableau suivant:

Entrée	V301.1	V301.2	V301.3	V301.4
IN CT	ON	OFF	ON	ON
Contre-réaction	OFF	ON	OFF	ON

CONTROLE DES OPTIONS INSTALLEES

Cet instrument peut être équipé avec différentes options. Deux circuits intégrés (KY101 et KY103) montés sur une base et placés suivant les indications de la figure 22, permettent de vérifier si les options désirées se trouvent dans l'instrument.

Si KY101 est monté, les options d'entrée auxiliaire et les entrées digitales sont fournies.

Si KY103 est monté, l'option d'alimentation auxiliaire est fournie.

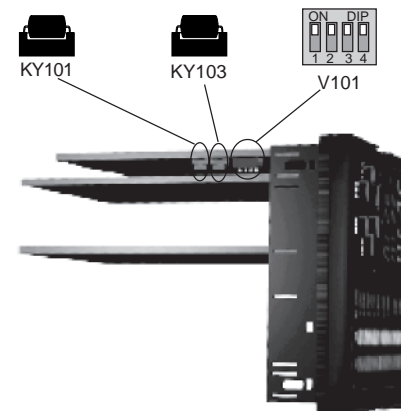


Fig. 22

Fonctionnement de l'instrument et bloc matériel informatique

Par l'entremise de V101 (voir fig. 22) on peut sélectionner l'un des états suivants:

- a) dialogue utilisateur sans état configuration
- b) dialogue utilisateur et état configuration
- c) état de "programmation des codes de sécurité"

Programmer V101 suivant le tableau ci-après:

Etats	V101.1	V101.2	V101.3	V101.4
a	OFF	ON	ON	ON
b	OFF	ON	OFF	ON
c	OFF	ON	OFF	OFF

Toutes les autres combinaisons possibles de V101 sont réservées.

PROGRAMMATION DES CODES DE SECURITE

Notes générales

Les paramètres de l'instrument sont divisés en deux familles et chaque famille est divisée en groupes.

- La première famille comprend tous les paramètres de fonctionnement.
- La deuxième famille comprend tous les paramètres de configuration.

Un code spécifique de sécurité autorise la modification des paramètres de chaque famille.

Pour les paramètres de fonctionnement on peut sélectionner le groupe qui est protégé par le code de sécurité.

Dans ce cas, il faut composer le code de sécurité avant de modifier un ou plusieurs paramètres d'un groupe protégé.

Le code de sécurité pour les paramètres de configuration protège tous les paramètres ; il doit être composé avant de commencer la modification des paramètres de configuration.

Un bloc de matériel informatique est également disponible pour les paramètres de configuration.

Entrée du code de sécurité

- 1) Extraire l'instrument de son boîtier.
- 2) Programmer le dip switch V101 comme suit:
 - V101.1 = OFF - V101.2 = ON
 - V101.3 = OFF - V101.4 = OFF
- 3) Rebrancher l'instrument
- 4) Allumer l'instrument. L'indicateur visualise:

S c r t

R 0 1

L'indicateur supérieur indique que la programmation des codes de sécurité est sélectionnée ; l'indicateur inférieur visualise la version firmware.

- 5) Appuyer sur la touche FUNC.

Code de sécurité pour les paramètres de fonctionnement

L'indicateur visualise:

S c r t

S, r u n

NOTE: l'indicateur central visualise l'état actuel du code de sécurité pour les paramètres de fonctionnement ("0" ou "1" ou "On").

Appuyer sur les touches ▲ et ▼, pour programmer le paramètre "S.run" comme suit:

- 0 aucune protection (la modification de tous les paramètres de fonctionnement est toujours faisable)
 - 1 l'instrument est toujours protégé (aucun paramètre ne peut être modifié).
- de 2 à 250 codes de sécurité pour la protection des paramètres de fonctionnement.

NOTES:

- 1) le numéro attribué au code de sécurité n'est jamais affiché, quand le paramètre "S.run" est de nouveau visualisé, l'indicateur affiche:
 - "On" quand "S.run" est différent de 0 ou 1,
 - "0" quand "S.run" est égal à 0 ou
 - "1" quand "S.run" est égal à 1.

- On peut attribuer un nouveau code de sécurité si le code d'origine a été oublié.
- 2) Si "S.run" est différent de 0 ou de 1, les groupes de paramètres de fonctionnement par "defaut" (dF) et les paramètres de fonctionnement "cachés" (Hd) sont toujours protégés.

Groupes de paramètres de fonctionnement protégés par le code de sécurité

L'indicateur affiche:

S c r t
Y E S
G r 2

Avec ce paramètre on peut autoriser ou invalider la protection du groupe des paramètres de fonctionnement sélectionné (dans ce cas le groupe est 2)

Appuyer sur les touches ▲ et ▼ pour programmer le paramètre "Gr2" comme suit:

- | | |
|-----|--|
| nO | aucune protection (la modification du groupe 1 des paramètres de fonctionnement est toujours faisable) |
| Yes | le groupe 2 des paramètres de fonctionnement est protégé par un code de sécurité |

En appuyant sur la touche FUNC l'instrument mémorise la nouvelle programmation et visualise le paramètre successif.

NOTES:

- 1) Cette sélection peut uniquement être effectuée si un code de sécurité a été attribué aux paramètres de fonctionnement (de 2 à 250)
- 2) Ce type de protection peut être appliqué à tous les groupes de paramètres de fonctionnement.

Code de sécurité pour les paramètres de configuration.

L'indicateur affiche:

S c r t
F E Y
S C n F

NOTE: l'indicateur central visualise l'état actuel du code de sécurité pour les paramètres de configuration ("0" ou "1" ou "On").

Appuyer sur les touches ▲ et ▼, pour programmer le paramètre "S.CnF" comme suit:

- | | |
|---|--|
| 0 | aucune protection (la modification de tous les paramètres de configuration est toujours faisable). |
|---|--|

- 1 l'instrument est toujours protégé (aucun paramètre ne peut être modifié).
de 2 à 250 codes de sécurité pour la protection des paramètres de configuration.

NOTES:

- 1) le numéro attribué au code de sécurité n'est jamais affiché, quand le paramètre "S.CnF" est de nouveau visualisé, l'indicateur affiche : "On" quand "S.CnF" est différent de 0 ou "1" quand "S.CnF" est égal à 1.
- 2) On peut attribuer un nouveau code de sécurité si le code d'origine à été oublié.
- 3) Quand le code de sécurité de protection des paramètres à été attribué, programmer V 101 pour le dialogue utilisateur désiré (voir le paragraphe "fonctionnement de l'instrument et blocage du matériel informatique")

DIALOGUE UTILISATEUR ET ETAT DE CONFIGURATION

La mise au point du matériel informatique décrite au paragraphe "Fonctionnement de l'instrument et blocage matériel informatique" permet d'agir suivant l'une des modalités suivantes:

- dialogue utilisateur
- état de configuration.

Le dialogue utilisateur peut être divisé comme suit :

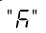
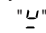
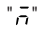
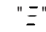

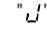
- dialogue utilisateur si l'instrument est programmé comme régulateur
- dialogue utilisateur si l'instrument est programmé comme programmeur

Au démarrage l'instrument part dans l'état qu'il avait avant d'être éteint (état de configuration ou dialogue utilisateur).

Note concernant les symboles graphiques utilisés pour le code mnémonique de visualisation.

L'instrument visualise certains caractères à l'aide de symboles spéciaux.

Ci-après nous reportons la correspondance entre les symboles et les caractères.

Symbole	Caractère	Symbole	Caractère
" 	k	" 	W
" 	m	" 	Z
" 	V	" 	J

Etat de fonctionnement du clavier

MENU = Il permet de sélectionner un groupe de paramètres.

FUNC = Si l'instrument est en "état normal de visualisation", l'affichage de l'indicateur inférieur change (voir "Etat de fonctionnement de l'indicateur").

Pendant la procédure de modification des paramètres, cette touche permet de mémoriser la nouvelle valeur du paramètre sélectionné et de passer au paramètre suivant (ordre croissant).

MAN = Au cours du dialogue utilisateur si on appuie sur cette touche pendant plus de 1 seconde, on peut autoriser ou invalider la fonction manuelle.

Pendant la modification des paramètres, cette touche permet de retourner au paramètre ou au groupe précédent sans mémoriser la nouvelle valeur.

▲ = Pendant la modification des paramètres, cette touche permet d'augmenter la valeur du paramètre sélectionné.

Pendant l'état MANUEL, elle permet d'augmenter la valeur de la sortie.

Pendant l'exécution d'un programme avec l'instrument en état HOLD, cette touche permet de faire avancer le programme 60 fois plus rapidement que la vitesse normale.

▼ = Pendant la modification des paramètres cette touche permet de réduire la valeur du paramètre sélectionné.

Pendant l'état MANUEL, elle permet de diminuer la valeur de la sortie.

Pendant l'exécution d'un programme avec l'instrument à l'état HOLD, elle permet de faire reculer le programme 60 fois plus rapidement que la vitesse normale.

RUN = Permet de:

- sélectionner rapidement le programme devant être effectué

- démarrer l'exécution du programme

- passer de l'état RUN à HOLD ou viceversa (si la touche est enfoncée pendant plus de 3 sec et moins de 10 sec.) o u

- arrêter l'exécution du programme (ABORT)

(si la touche est enfoncée pendant plus de 10 sec).

RUN + ▲ = pendant l'état Edit ces touches permettent d'ajouter un segment au programme (voir paragraphe "Comment créer un programme simple").

RUN + ▼ = pendant l'état Edit elles permettent d'enlever un segment au programme (voir le paragraphe "Comment créer un programme simple").

RUN + MENU = pendant l'état Edit, ces touches permettent de sauter au premier paramètre ou segment successif (voir le paragraphe "Comment créer un programme simple")

- RUN + MAN = pendant l'état Edit, ces touches sont utilisées pour démarrer la vérification du programme sélectionné (voir le paragraphe "Comment vérifier un programme")
- ▼+MENU= ces touches sont utilisées pour visualiser le fonctionnement de l'indicateur (voir le paragraphe "Lamp test")
- ▲ + FUNC ou ▼ + FUNC
Pendant la modification des paramètres ces touches permettent d'augmenter, ou de diminuer rapidement la valeur programmable du paramètre sélectionné.
- ▲ + MAN ou ▼ + MAN
- Pendant la modification des paramètres ces touches permettent de passer immédiatement à la valeur minimum ou au maximum programmable du paramètre sélectionné.
 - Quand l'instrument fonctionne comme programmeur et se trouve à l'état HOLD, ces touches permettent de sauter du segment en cours d'exécution au début du segment successif ou à la fin du segment précédent.

NOTES:

- 1) Toutes les actions susmentionnées qui exigent la pression sur une ou plusieurs touches, doivent être effectuées exactement suivant la séquence indiquée.
- 2) Un temps différé de 10 ou 30 secondes (voir "t.out" [C.110]) peut être sélectionné pour la modification des paramètres

pendant le dialogue utilisateur.
Au cours de la modification d'un paramètre si on n'appuie sur aucune touche pendant un laps de temps supérieur au temps différé 10 ou 30 secondes, l'instrument retourne automatiquement à "l'état normal de visualisation" en perdant la modification éventuelle du dernier paramètre sélectionné.

PROCEDURES DE CONFIGURATION

Allumer l'instrument.
Au démarrage l'instrument part dans l'état qu'il avait avant d'être éteint (état de configuration ou dialogue utilisateur).
Si l'instrument démarre dans l'état de configuration, appuyer sur la touche MENU et sélectionner le groupe de configuration 1 (voir page 31).
Si l'instrument démarre dans l'état de dialogue utilisateur, en appuyant sur la touche MENU pendant plus de 5 secondes, l'instrument affiche:

```
CONF
non t.
RO I
```

NOTES:

- 1) L'indicateur supérieur visualise la famille de paramètres sélectionnée.

- 2) L'indicateur central affiche l'action sélectionnée.
- 3) L'indicateur inférieur affiche la version firmware.
- 4) Si on n'appuie sur aucune touche pendant plus de 10 s (ou 30 s comme la programmation dans le paramètre "CnF.6" temps différé" [sélection du temps différé "C.110"]), l'instrument retourne automatiquement à l'état normal de visualisation.

Appuyer sur les touches ▲ ou ▼ pour programmer la sélection suivante:

mon.t. = ("monitor" ou de vérification") cette sélection permet de contrôler sans modifier la valeur attribuée aux paramètres de configuration.

modF. = (modifier) cette sélection permet de contrôler et de modifier la valeur attribuée aux paramètres de configuration.

NOTES :

- 1) Pendant l'état "monitor", l'instrument continue à fonctionner en dialogue utilisateur.
- 2) Si l'état "modifier" est autorisé, l'instrument interrompt l'action de régulation et:
 - programme les sorties de régulation sur OFF;
 - éteint les indicateurs à barres (seulement MKP);
 - programme les retransmissions analogiques à la valeur d'échelle mini;
 - invalide les alarmes;

- programme les événements sur OFF;
 - invalide la ligne en série;
 - élimine les temps différés programmés.
- 3) Si l'état "modifier" est invalidé par l'entremise de V101 (V101.3), la pression sur les touches ▲ ou ▼ n'a aucun effet.

ETAT MONITOR (VÉRIFICATION)

Pendant l'état "monitor" on peut contrôler sans modifier la valeur attribuée aux paramètres de configuration.

Pour contrôler la configuration de l'instrument, agir comme suit:

- 1) Appuyer sur la touche MENU pendant plus de 5 secondes et l'indicateur affiche la visualisation suivante:

CnF
mon.t.
ADD

- 2) Appuyer sur la touche MENU, l'indicateur affiche:

CnF.1

inPt.

qui se réfère aux paramètres appartenant au 1er groupe de configuration (configuration des entrées).

L'état de configuration "monitor" suit la même séquence de l'état "modifier".

NOTES:

- 1) Pendant l'état "monitor" l'instrument continue à fonctionner en dialogue utilisateur.
- 2) Pendant l'état "monitor" si on n'appuie sur aucune touche pendant plus de 10 s (ou 30 s comme la programmation dans le paramètre "t. différé" [C.110]), l'instrument retourne automatiquement à l'état normal de visualisation.

ETAT MODIFICATION

- 1) Appuyer sur les touches ▲ ou ▼ pour programmer la sélection suivante.
- 2) Appuyer sur la touche MENU.
Si un code de sécurité à été attribué aux paramètres de configuration, l'instrument affiche:

```
CONF
KEY
SCrt
```

- 3) Appuyer sur les touches ▲ ou ▼ pour programmer une valeur égale au code de sécurité attribué au dialogue utilisateur (voir "Code de sécurité pour les paramètres de configuration", page 25).

Si le code programmé est différent du code de sécurité, l'instrument retourner automatiquement sur la première visualisation de l'état de configuration; en cas contraire, l'indicateur affiche:

```
CONF
OFF
dFLt.
```

Cette fonction permet de commencer la procédure de modification des paramètres. Par le biais de cette visualisation on peut accéder à la procédure de chargement des paramètres par défaut.

Pour plus de détails, se reporter au chapitre "Default parameters" (Supplément A).

- 4) Appuyer sur les touches ▲ ou ▼ pour sélectionner l'indication OFF et appuyer sur la touche FUNC.
L'indicateur affiche:

```
CONF.1
```

```
INPL.
```

Il s'agit de la visualisation de départ du premier groupe de paramètres de configuration.

NOTES:

- 1) La séquence complète des paramètres est décrite aux pages suivantes, mais l'instrument affiche seulement les paramètres concernant le matériel informatique spécifique et la configuration programmée précédemment (ex. en programmant OUT 3 différent de servo, tous les paramètres correspondant à la sortie servomoteur seront omis).
- 2) Pendant la configuration des paramètres dans l'état "modifier", l'indicateur supérieur affiche le groupe des paramètres sélectionné, l'indicateur inférieur affiche le code mnémonique du paramètre sélectionné, tandis que l'indicateur central affiche la valeur ou l'état attribué au paramètre sélectionné.
- 3) Pour faciliter la consultation de ce manuel, un tableau comprenant les visualisations de tous les paramètres est joint en annexe.
les groupes de configuration sont identifiées par la lettre "C" suivie par A, b, etc.
Un "code" formé par la colonne et par la ligne du paramètre à rechercher (ex. [C.d03]) est indiqué, dans le manuel d'instructions, avant chaque description des paramètres pour permettre une recherche rapide de l'explication du paramètre désiré.

Quand on veut sortir de l'état configuration, agir comme suit :

- a) appuyer sur la touche "MENU" pour atteindre le "Groupe de configuration END"

- b) appuyer sur les touches "▲" ou "▼" et sélectionner l'indication "YES".
- c) Appuyer sur la touche "MENU". l'instrument sort de l'état de modification de la configuration et, après avoir effectué l'initialisation automatique, démarre de nouveau en état run time.

GROUPE DE CONFIGURATION 1 (C.dxx)

CONFIGURATION DES ENTREES PRINCIPALE ET AUXILIAIRE

CnF. 1

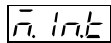
InPt.

Appuyer sur la touche FUNC.

CnFr	- Fréquence de ligne - [C.d01]
------	--------------------------------

Echelle: 50 Hz

60 Hz



- Type d'entrée et échelle de mesure - [C.d02]

Echelle:

* 1 = TC L	De -100 à 900 °C
* 2 = TC J	De -100 à 1000 °C
* 3 = TC K	De -100 à 1370 °C
* 4 = TC T	De -200 à 400 °C
* 5 = TC U	De -200 à 600 °C
* 6 = TC E	De -100 à 800 °C
7 = TC N	De -100 à 1400 °C
8 = TC S	De - 50 à 1760 °C
9 = TC R	De - 50 à 1760 °C
10 = TC B	De 0 à 1820 °C
11 = TC G (o W)	De 0 à 2300 °C
12 = TC D (o W3)	De 0 à 2300 °C
13 = TC C (o W5)	De 0 à 2300 °C
14 = TC Ni-Ni18%Mo	De 0 à 1100 °C
* 15 = RTD Pt100	De -200 à 850 °C
16 = TC L	De -150 à 1650 °F
17 = TC J	De -150 à 1830 °F
18 = TC K	De -150 à 2500 °F
19 = TC T	De -330 à 750 °F
20 = TC U	De -330 à 1110 °F
21 = TC E	De -150 à 1470 °F
22 = TC N	De -150 à 2550 °F
23 = TC S	De - 60 à 3200 °F

24 = TC R	De - 60 à 3200 °F
25 = TC B	De 32 à 3300 °F
26 = TC G (o W)	De 0 à 4170 °F
27 = TC D (o W3)	De 0 à 4170 °F
28 = TC C (o W5)	De 0 à 4170 °F
29 = TC Ni-Ni18%Mo	De 0 à 2000 °F
* 30 = RTD Pt100	De -330 à 1560 °F
31 = Linéaire	De 0 à 20 mA
32 = Linéaire	De 4 à 20 mA
33 = Linéaire	De 0 à 5 V
34 = Linéaire	De 1 à 5 V
35 = Linéaire	De 0 à 10 V
36 = Linéaire	De 2 à 10 V
37 = Linéaire	De 0 à 60 mV
38 = Linéaire	De 12 à 60 mV

* Pour ces échelles on peut avoir une visualisation de la mesure avec un chiffre décimal, toutefois l'instrument qui ne peut pas visualiser une mesure inférieure à - 199,9, ou supérieure à 999,9, limite de ce fait l'échelle d'entrée.

NOTES:

- 1) Si une entrée linéaire est sélectionnée, l'instrument programme automatiquement la "valeur d'échelle mini." [C.d05] égal à 0 et la "valeur d'échelle maxi." égale à 4000.

- 2) Si la sélection du type d'entrée est modifiée, l'instrument force automatiquement :
- les paramètres $\bar{n}.In.L$ [C.d05], "SS.th" [C.I09] et "brG.L" [C.I03] à la nouvelle valeur d'échelle mini.;
 - le paramètre $\bar{n}.In.H$ [C.d06], et "brG.H" [C.I04] à la nouvelle valeur d'échelle maxi.;
 - le paramètre $\bar{n}.In.d$ [C.d03], à "aucun chiffre décimal".

- Position du point décimal - [C.d03]

Echelle: ----. = Aucun chiffre décimal.
 ----. = Un chiffre décimal.
 --. -- = Deux chiffres décimaux.
 -. --- = Trois chiffres décimaux.

NOTES:

- 1) Pour les types d'entrée compris entre 1 et 6 et pour les types 15 et 30, on peut sélectionner "aucun" ou "un chiffre décimal" ; l'échelle de l'entrée est limitée de - 199,9 à 999,9 et est considérée comme un changement du type d'entrée.
- 2) Pour les types d'entrée compris entre 7 et 14 et 16 et 29, ce paramètre n'est pas disponible.
- 3) Pour les entrées linéaires (de 31 à 38) toutes les positions sont disponibles.

- Extraction de la racine carrée pour l'entrée principale - [C.d04]

dIS = extraction de la racine carrée invalidée
 EnB = extraction de la racine carrée autorisée.

NOTES:

- 1) Ce paramètre est uniquement disponible pour les entrées linéaires (de 31 à 38)
- 2) Si l'extraction de la racine carrée est autorisée, les valeurs des paramètres :
 - " $\bar{n}.In.L$ " (valeur d'échelle mini. [C.d05]),
 - " $\bar{n}.In.H$ " (valeur d'échelle maxi. [C.d06]),
 - "br.G.L" (valeur d'échelle mini. de l'indicateur à barres [C.I03]),
 - "brG.H" (valeur d'échelle maxi. de l'indicateur à barres [C.I04]),
 - "SS.th" (seuil d'autorisation de la fonction de soft start [C.I09]).
 doivent être positives ou égales à zéro.
 En autorisant l'extraction de la racine carrée, l'instrument vérifie la valeur actuelle des paramètres " $\bar{n}.In.L$ ", " $\bar{n}.In.H$ ", "br.G.L", "brG.H", "SS.th" et force à zéro les valeurs négatives éventuellement présentes.

- Valeur d'échelle mini. - [C.d05]

Echelle - de 1999 à 9999 pour les entrées linéaires (de 31 à 38);
 - de 0 à 9999 pour les entrées linéaires avec extraction de la racine carrée.

- de la valeur d'échelle mini. à "n.In.H" (valeur d'échelle maxi. [C.d06]) pour les entrées TC/RTD.

NOTES:

- 1) La valeur d'échelle mini. peut être supérieure à la valeur d'échelle maxi.
- 2) en changeant les valeurs de ce paramètre, les paramètres "brG.L" (valeur d'échelle mini. de l'indicateur à barres [C.103] et "rL" (limite inférieure du point de consigne [r.E12] seront réalignés à ce dernier. Si une entrée linéaire à été sélectionnée, le paramètre "SS.th" (seuil d'autorisation de la fonction de soft start [C.109]) est réaligné à ce dernier.

n.In.H - Valeur d'échelle maxi. - [C.d06]

- Echelle - de - 1999 à 9999 pour les entrées linéaires (de 31 à 38)
- de 0 à 9999 pour les entrées linéaires avec extraction de la racine carrée.
 - de "n.In.L" (valeur d'échelle mini. [C.d05]) à la valeur d'échelle maxi. pour les entrées TC/RTD.

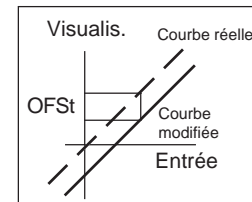
NOTES:

- 1) en changeant les valeurs de ce paramètre, les paramètres "brG.H" (valeur d'échelle maxi. des indicateurs à barres [C.104]) et "rH" (limite supérieure du point de consigne [r.E13]) seront réalignés à ce dernier.

- 2) L'étendue programmée de l'échelle de mesure, en valeur absolue, doit être supérieure à:
300 °C ou 550 °F pour les entrées de TC,
100 °C ou 200 °F pour les entrées de RTD,
100 unités pour les entrées linéaires.

OFSt - Entrée principale - régulation de la déviation (offset) - [C.d07]

Echelle : de - 500 à 500

NOTE: le point décimal est positionné automatiquement suivant la programmation prévue pour l'entrée principale.

dsFL - Filtre sur la valeur visualisée - [C.d08]

Echelle: de 0 (aucun filtre) à 8 secondes.

NOTE: c'est un filtre du premier ordre appliqué à la visualisation de l'entrée principale.

A.In.F - Fonction de l'entrée auxiliaire - [C.d09]

Echelle: nonE = Entrée non utilisée.

BIAS = Entrée utilisée comme bias pour le point de consigne local.

NOTES:

- 1) Si l'option d'entrée auxiliaire n'est pas montée, l'indicateur central affiche "no.Pr" (non présente).
- 2) Si l'option "BIAS" est sélectionnée, l'instrument ajoute au point de consigne local la valeur mesurée via l'entrée auxiliaire et mise en échelle par le biais des paramètres "A.In.L" [C.d11] e "A.In.H" [C.d12].

A.In.L - Type d'entrée auxiliaire - [C.d10]

Ce paramètre est omis si l'option d'entrée auxiliaire n'est pas montée ou "A.In.F" (Fonction de l'entrée auxiliaire [C.d09] est égal à "nonE".

Echelle: 0-20	= 0-20 mA
4-20	= 4-20 mA
0- 5	= 0- 5 V
1- 5	= 1- 5 V
0-10	= 0-10 V
2-10	= 2-10 V

A.In.L - Valeur d'échelle mini. de l'entrée auxiliaire - [C.d11]

Ce paramètre est uniquement disponible si l'entrée auxiliaire à été configurée.

Echelle: de - 1999 à 9999

NOTE: le point décimal est positionné automatiquement suivant la programmation prévue pour l'entrée principale.

A.In.H - Valeur d'échelle maxi. de l'entrée auxiliaire - [C.d12]

Ce paramètre est uniquement disponible si l'entrée auxiliaire à été configurée.

Echelle: de - 1999 à 9999

NOTE: le point décimal est positionné automatiquement suivant la programmation prévue pour l'entrée principale.

AIFL - Filtre sur la valeur de l'entrée auxiliaire - [C.d13]

Ce paramètre est uniquement disponible si l'entrée auxiliaire à été configurée.

Echelle: de 0 (aucun filtre) à 8 secondes.

NOTE: c'est un filtre du premier ordre appliqué à la valeur mesurée via l'entrée auxiliaire.

Notes générales pour le groupe de configuration 1

En sortant de ce groupe, l'instrument vérifie automatiquement l'étendue programmée de l'échelle d'entrée, si l'entrée sélectionnée est de type linéaire.

En cas d'erreur, si l'entrée sélectionnée est de type linéaire, l'indicateur affiche:

```
CnF.1
Err
InPt
```

Appuyer plusieurs fois sur la touche "FUNC" pour visualiser les paramètres "ñ.In.L" [C.d05] o "ñ.In.H"[C.d06] et en modifier la valeur afin de respecter l'étendue mini. de visualisation (voir la note 2 du paramètre "ñ.In.H"[C.d06]).

GROUPE DE CONFIGURATION 2 (C.Exx).
CONFIGURATION DES SORTIES

```
CnF.2
```

```
OUT.
```

QIFn - Fonction de la sortie 1 - [C.E01]

Echelle: nonE = Sortie non utilisée

ñAin = Sortie principale à temps proportionnel

SECn = Sortie secondaire à temps proportionnel

ALr.1 = Sortie pour alarme 1

Eun.1 = Sortie pour l'événement 1

NOTE: pour la description des événements voir le paramètre "Fonction de l'événement 1"[C.H.09]

02Fn - Fonction de la sortie 2 - [C.E02]

Echelle: nonE = Sortie non utilisée
 ñAin = Sortie principale à temps proportionnel
 SECn= Sortie secondaire à temps proportionnel
 ALr.2 = Sortie pour alarme 2
 Eun.2= Sortie pour l'événement 2

03Fn - Fonction de la sortie 3 - [C.E03]

Si l'option n'est pas installée, l'indicateur central affiche "no.Pr"
 (absente)

Echelle: nonE = Sortie non utilisée
 ñAin = Sortie principale à temps proportionnel
 SECn= Sortie secondaire à temps proportionnel
 ALr.3 = Sortie pour alarme 3
 Eun.3= Sortie pour l'événement 3
 ñC.Sñ= Sortie pour commande servomoteur comme
 sortie principale.
 SC.Sñ= Sortie pour commande servomoteur comme
 sortie secondaire.

04Fn - Fonction de la sortie 4 - [C.E04]

Echelle: nonE = Sortie non utilisée
 ñAin = Sortie principale à temps proportionnel
 SECn = Sortie secondaire à temps proportionnel
 ALr.4 = Sortie pour alarme 4
 Eun.4 = Sortie pour l'événement 4

NOTES:

- 1) Si l'option n'est pas installée, l'indicateur central affiche "no.Pr" (absente).
- 2) Si la commande pour servomoteur à été sélectionnée via matériel informatique (voir "Sélection des sorties 3 et 4" page 21), la sortie 4 peut uniquement être utilisée comme sortie pour le servomoteur.

5nLp - Type de commande servomoteur - [C.E05]

Uniquement disponible si la commande pour le servomoteur à été sélectionnée ("CnF.2 - 03.Fn" [C.E03] = "ñC.Sñ" ou "SC.Sñ").

Echelle: CLSd = Boucle fermée

NOTE: la sélection "CLSd" est disponible uniquement si les circuits de contre-réaction sont montés et sélectionnés.

OPEn = Boucle ouverte

FEED - Indication de position de la vanne - [C.E06]

Ce paramètre est uniquement disponible si une sortie pour la commande servomoteur à boucle ouverte à été sélectionnée.
Echelle: Fb = la position de la vanne est mesurée et visualisée.

no.Fb= la position de la vanne n'est pas mesurée.

NOTE: si l'option de contre-réaction n'est pas montée, ce paramètre est forcé à "no.Fb".

O5Fn - Fonction de la sortie 5 - [C.E07]

Echelle: nonE = sortie non utilisée
ñAin = Sortie de régulation principale (linéaire)
SECn= Sortie de régulation secondaire (linéaire)
PV.rt = Retransmission de la variable de procédé
SP.rt = Retransmission du point de consigne de fonctionnement

NOTE: si l'option de contre-réaction n'est pas montée, l'indicateur central affiche "no.Pr" (absente)

O5.rn - Echelle de la sortie 5 - [C.E08]

Ce paramètre est uniquement disponible si la sortie 5 est configurée. ("O5.Fn" [C.E07] différente de "nonE").

Echelle: 0-20 = 0 ÷ 20 mA
4-20 = 4 ÷ 20 mA

O5Lr - Valeur d'échelle mini. de retransmission de la sortie 5 - [C.E09]

Ce paramètre est uniquement disponible si la sortie 5 [C.E07] est configurée. comme "PV.rt" ou "SP.rt"

Echelle: de - 1999 à 9999

NOTES:

- 1) le point décimal est positionné suivant la programmation via "CnF.1 - ñ.In.d" [C.d03].
- 2) La valeur d'échelle mini. de retransmission de la sortie 5 peut être supérieure à la valeur d'échelle maxi. de retransmission de la sortie 5 [C.E10].

05.Hr - Valeur d'échelle maxi. de retransmission de la sortie 5 - [C.E10]

Ce paramètre est uniquement disponible si la sortie 5 [C.E07] est configurée comme "PV.rt" ou "SP.rt"

Echelle: de - 1999 à 9999

NOTE: le point décimal est positionné suivant la programmation via "CnF.1 - ñ.In.d" [C.d03].

05.Fl - Filtre appliqué à la valeur retransmise de la sortie 5 - [C.E11]

Ce paramètre est uniquement disponible si la sortie 5 est configurée comme retransmission de la variable de procédé "O5.Fn" [CE.07] égal à "PV.rt").

Echelle: de 0 (aucun filtre) à 8 secondes.

NOTE: il s'agit d'un filtre digital de premier ordre appliqué à la valeur retransmise.

06.Fn - Fonction de la sortie 6 - [C.E12]

Echelle: nonE = Sortie non utilisée

ñAin = Sortie de régulation principale (linéaire)

SECn = Sortie de régulation secondaire (linéaire)

PV.rt = Retransmission de la variable de procédé

SP.rt = Retransmission du point de consigne de fonctionnement

NOTE: si l'option n'est pas montée, l'indicateur central affiche "no.Pr" (absente).

06.Fn - Echelle de la sortie 6 - [C.E13]

Ce paramètre est uniquement disponible si la sortie 6 est sélectionnée. ("O6.Fn" [C.E12] différente de "nonE").

Echelle: 0-20 = 0 ÷ 20 mA

4-20 = 4 ÷ 20 mA

06.Lr - Valeur d'échelle maxi. de retransmission de la sortie 6 - [C.E14]

Ce paramètre est uniquement disponible si la sortie 6 [C.E12] est configurée comme "PV.rt" ou "SP.rt"

Echelle: de - 1999 à 9999

NOTES:

- 1) Le point décimal est positionné suivant la programmation via "CnF.1 - ñ.In.d" [C.d03].
- 2) La valeur d'échelle mini. de retransmission peut être supérieure à la valeur d'échelle maxi. de retransmission de la sortie 6 [C.E.15].

DEHR - Valeur d'échelle maxi. de retransmission de la sortie 6 - [C.E15]

Ce paramètre est uniquement disponible si la sortie 6 [C.E12] est configurée comme "PV.rt" ou "SP.rt"

Echelle: de - 1999 à 9999

NOTE: le point décimal est positionné suivant la programmation via "CnF.1 - ñ.In.d" [C.d03].

DEFL - Filtre appliqué à la valeur retransmise de la sortie 6 - [C.E16]

Ce paramètre est uniquement disponible si la sortie 6 est configurée comme retransmission de la variable de procédé "O6.Fn" [C.E12] égal à "PV.rt").

Echelle: de 0 (aucun filtre) à 8 secondes.

NOTE: il s'agit d'un filtre digital de premier ordre appliqué à la valeur retransmise.

Notes générales pour le groupe de configuration 2

- 1) En sortant de ce groupe, l'instrument vérifie automatiquement la congruence de tous les paramètres. Si une condition d'erreur à été relevée, l'indicateur affiche:

CnF.2
Err
OUT.

Appuyer sur la touche "FUNC", vérifier et modifier, le cas échéant, toutes les programmations des paramètres du groupe 2 de façon à ce que les conditions suivantes soient respectées

- a) une des six sorties est configurée comme sortie principale ("ñAin").
- b) une seule des six sorties est configurée comme sortie secondaire ("SECn")
- c) si une seule sortie est sélectionnée, elle doit être configurée comme sortie de régulation principale ("ñAin")
- d) si deux sorties de régulation, dont une pour servomoteur, ont été configurées, cette dernière doit être de type "CLSd" (Boucle fermée).

NOTE: ces instruments peuvent également fonctionner comme indicateurs, dans ce cas la vérification est positive même si aucune sortie n'est configurée comme sortie de régulation.

II) En sortant de ce groupe les actions suivantes sont exécutées:

- A) le paramètre "Añ.UL" ("valeur de la sortie pour le transfert de AUTO à MANUEL" [C.G04] est forcé à "buñ" (sans secousses), si :
 - 1) sa valeur est < 0 et une seule sortie de régulation est configurée ;
 - 2) la sortie pour servomoteur à boucle ouverte à été configurée.
- B) le paramètre "SF.Cn" ("conditions pour la valeur de

- sécurité de la sortie" [C.G07] est forcé à "standard" ("Std") s'il n'est pas conforme au type de sortie de régulation configurée.
- C) Le paramètre "SF.UL" (valeur de sécurité de la sortie" [C.G10] est forcé à 0 si une seule sortie de configuration à été configurée et sa valeur est < 0.
- D) Le paramètre "Fd.Fn" ("mesure de courant pour l'alarme d'anomalie sur la sortie" [C.I11] est forcé à "nonE" si un type de sortie de régulation différente de la sortie à temps proportionnel à été configurée.
- E) Le paramètre "Fd.Ou" ("Mesure de courant pour l'alarme d'anomalie sur la sortie - sélection de la sortie" [C.I13] est forcé à "nonE" s'il à été sélectionné pour une sortie configurée comme sortie de régulation.
- F) Le paramètre "IP" ("Précharge de l'action intégrale" [r.d05]) est forcé à 50,0 si une seule sortie de régulation à été configurée et sa valeur est < 0.

GRUPE DE CONFIGURATION 3 (C.Fxx) CONFIGURATION DE LA SORTIE DE REGULATION

CnF.3

C.Cn.

SPLLE - Split range - [C.F01]

Ce paramètre est uniquement disponible si les deux sorties de régulation ont été configurées.

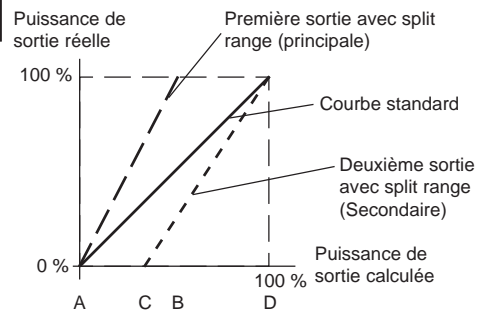
Echelle: dIS = Fonction de Split range non autorisée
Enb = Fonction de Split range autorisée

NOTE concernant la fonction de split range

Cette fonction permet de piloter deux sorties différentes (deux actionneurs) avec bias et gain différents, par l'entremise d'une seule action de régulation.

CnF. 3

la relation entre la puissance de sortie calculée par l'algorithme PID et les sorties réelles est la suivante:

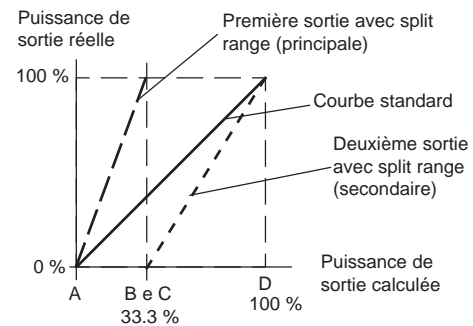


où :

- pour la première sortie avec split range (principale)
 - Bias 1 = -A
 - Gain 1 = $100 / (B - A)$
- pour la deuxième sortie avec split range (secondaire)
 - Bias 2 = -C
 - Gain 2 = $100 / (D - C)$

EXEMPLE:

Supposer que la première sortie avec split fonctionne entre 0% et 33.3% de sortie calculée tandis que la deuxième fonctionne entre 33.3% et 100% de sortie calculée.



Où :

- A = 0 %
- B = C = 33.3 %
- C = 100 %

On programmera:

Bias 1 = 0
 Gain 1 = $100 / (33.3 - 0) = 3$
 Bias 2 = - 33.3
 Gain 2 = $100 / (100 - 33.3) = 1,5$

Le bias et le gain des deux sorties split sont:

"nC.bS" [C.F03] est le bias 1 appliqué à la sortie principale
 "nC.Gn" [C.F02] est le gain 1 appliqué à la sortie principale
 "SC.bS" [C.F05] est le bias 2 appliqué à la sortie secondaire
 "SC.Gn" [C.F04] est le gain 2 appliqué à la sortie secondaire.

nC.Gn [C.F02] - Gain de la sortie de régulation principale -

Ce paramètre est uniquement disponible si la fonction split range est autorisée ("SPLt." [C.F01] = "Enb").
 Echelle: de 0,50 à 5,00

nC.bS [C.F03] - Bias de la sortie de régulation principale -

Ce paramètre est uniquement disponible si la fonction split range est autorisée ("SPLt." [C.F01] = "Enb").
 Echelle: de -100,0 à 100,0 % de l'échelle de sortie.

SC.Gn [C.F04] - Gain de la sortie de régulation secondaire -

Ce paramètre est uniquement disponible si la fonction split range est autorisée ("SPLt." [C.F01] = "Enb").
 Echelle: de 0,50 à 5,00

SC.bS [C.F05] - Bias de la sortie de régulation secondaire -

Ce paramètre est uniquement disponible si la fonction split range est autorisée ("SPLt." [C.F01] = "Enb").
 Echelle : de - 100,0 à 100,0 % de l'amplitude de l'échelle de sortie.

CCn - Conditionnement de la sortie de régulation principale - [C.F06]

Ce paramètre est uniquement disponible si la sortie de régulation principale est configurée.

Echelle: norñ = La valeur de la sortie de régulation est calculée par l'algorithme PID

CñPL = La valeur de la sortie de régulation est complémentaire (100 - la valeur calculée par l'algorithme PID)

Ouic = La sortie de régulation est conditionnée pour obtenir une variation linéaire de la capacité quand on utilise une vanne de type "QUICK OPENING" (ouverture rapide).

Eou = La sortie de régulation est conditionnée pour obtenir une variation linéaire de la capacité quand on utilise une vanne de type "EQUAL PERCENTAGE" (pourcentage égal).

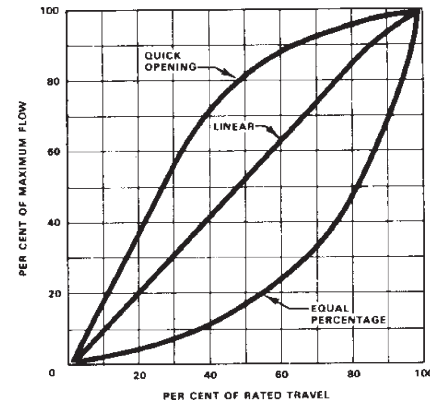
NOTE concernant la fonction de conditionnement de la sortie

On utilise parfois des soupapes non linéaires quand il faudrait mieux utiliser une vanne linéaire.

En de tels cas, on conseille de linéariser le rapport entre le flux et l'ouverture de la vanne pour obtenir un contrôle optimal du procédé.

Cet instrument peut sélectionner une linéarisation de la sortie conformément aux caractéristiques des deux types de soupapes les plus communs:

- Quick opening (ouverture rapide)
- Equal percentage (pourcentage égal).



n.SCL - Valeur de la sortie de régulation principale en unités techniques - [C.F07]

Ce paramètre est uniquement disponible si la sortie de régulation principale est configurée.

Echelle: n0 = Valeur non à l'échelle

YES = Valeur à l'échelle

NOTE: Ce paramètre permet de visualiser la valeur de la sortie en unités techniques et non en pourcentage.

n.C.DP - Position du point décimal de la valeur de la sortie de régulation principale - [C.F08]

Ce paramètre est uniquement disponible si "n.C.SCL" (valeur de la sortie de régulation principale en unités techniques" [C.F07]) est égal à "YES".

Echelle: ----. = Aucun chiffre décimal.

---. = Un chiffre décimal.

--. = Deux chiffres décimaux.

n.C.EI - Valeur d'échelle mini. de la sortie de régulation principale - [C.F09]

Ce paramètre est uniquement disponible si "n.SCL" ("valeur de la sortie de régulation principale en unités techniques" [C.F07]) est égal à "YES".

Echelle: de - 199 à 999

NOTE : pour la sortie de régulation principale, la valeur d'échelle mini. peut être supérieure à la valeur d'échelle maxi.

n.C.EH - Valeur d'échelle maxi. de la sortie de régulation principale - [C.F10]

Ce paramètre est uniquement disponible si "n.SCL" ("valeur de la sortie de régulation principale en unités techniques" [C.F07]) est égal à "YES".

Echelle: de -199 à 999

ncpn - Conditionnement auxiliaire de la sortie de régulation principale - [C.F11]

Ce paramètre est uniquement disponible si la sortie de régulation principale est configurée et "ñC.Cn" ("conditionnement de la sortie de régulation principale" [C.F06]) est différente de "norñ".

Echelle:

bEFr = Les fonctions présentes dans la Note (*) ont été calculées avant d'appliquer l'action sélectionnée **avant** le paramètre "ñC.Cn" ("conditionnement de la sortie de régulation principale" [C.F06]).

AFtr = les fonctions présentes dans la Note (*) ont été calculées **après** l'application de l'action sélectionnée avec le paramètre "ñC.Cn" ("conditionnement de la sortie de régulation principale" [C.F06]).

Note (*)

- "Limite mini. et maxi. de la sortie de régulation principale" - pour plus de détails se reporter aux paramètres [r.E04] et [r.E05].
- "Vitesse maxi. de variation de la sortie de régulation" (se reporter à [r.E06])
- "Valeur visualisée de la sortie de régulation" - pour plus de détails se reporter aux paramètres [C.F07], [C.F08], [C.F09] et [C.F10] du paragraphe "Fonctionnement de l'indicateur en état programmeur" page 106.
- "Seuil pour alarme de la valeur de la sortie de régulation" -

pour plus de détails se reporter aux paramètres [r.F01], [r.F05], [r.F09], et [r.F13].

- La valeur de la sortie de régulation visualisée par l'indicateur à barres.

scpn - Conditionnement de la sortie de régulation secondaire - [C.F12]

Ce paramètre est uniquement disponible si la sortie de régulation secondaire est configurée.

Echelle: norñ = La valeur de la sortie de régulation est calculée par l'algorithme PID

CñPL = La valeur de la sortie de régulation est complémentaire (100 - la valeur calculée par l'algorithme PID)

Ouic = La sortie de régulation est conditionnée pour obtenir une variation linéaire de la capacité quand on utilise une vanne de type "QUICK OPENING" (ouverture rapide).

Eou = La sortie de régulation est conditionnée pour obtenir une variation linéaire de la capacité quand on utilise une vanne de type "EQUAL PERCENTAGE" (pourcentage égal).

Pour plus de détails se reporter également à la **NOTE concernant la fonction de conditionnement de la sortie**, page 44.

S.SCL - Valeur de la sortie de régulation secondaire en unités techniques - [C.F13]

Ce paramètre est uniquement disponible si la sortie de régulation principale est configurée.

Echelle: nO = Valeur non à l'échelle
YES = Valeur à l'échelle

NOTE: Ce paramètre permet de visualiser la valeur de la sortie en unités techniques et non en pourcentage.

SCL.DP - Position du point décimal de la valeur de la sortie de régulation secondaire - [C.F14]

Ce paramètre est uniquement disponible si "S.SCL" ("valeur de la sortie de régulation secondaire en unités techniques" [C.F13]) est égal à "YES".

Echelle: ----. = Aucun chiffre décimal.
---. = Un chiffre décimal.
--. = Deux chiffres décimaux.

SCEL - Valeur d'échelle mini. de la sortie de régulation secondaire - [C.F15]

Ce paramètre est uniquement disponible si "S.SCL" ("valeur de la sortie de régulation secondaire en unités techniques" [C.F13]) est égal à "YES".

Echelle: de -199 à 999

NOTE : pour la sortie de régulation secondaire, la valeur d'échelle mini. peut être supérieure à la valeur d'échelle maxi.

SCEH - Valeur d'échelle maxi. de la sortie de régulation secondaire - [C.F16]

Ce paramètre est uniquement disponible si "S.SCL" ("valeur de la sortie de régulation secondaire en unités techniques" [C.F13]) est égal à "YES".

Echelle: de -199 à 999

SC.Cn - Conditionnement auxiliaire de la sortie de régulation secondaire - [C.F17]

Ce paramètre est uniquement disponible si la sortie de régulation secondaire est configurée et "SC.Cn" ("conditionnement de la sortie de régulation secondaire" [C.F12]) est différente de "norñ".

Echelle:

bEFr = Les fonctions présentes dans la Note (**) ont été calculées **avant** d'appliquer l'action sélectionnée avec le paramètre "SC.Cn" ("conditionnement de la sortie de régulation principale" [C.F12]).

AFtr = Les fonctions présentes dans la Note (**) ont été calculées **après** l'application de l'action sélectionnée avec le paramètre "SC.Cn" ("conditionnement de la sortie de régulation principale" [C.F12]).

Note (**)

- "Limite mini. et maxi. de la sortie de régulation secondaire" - pour plus de détails se reporter aux paramètres [r.E08] et [r.E09].
- "Vitesse maxi. de variation de la sortie de régulation" (se reporter à [r.E10]).
- "Valeur visualisée de la sortie de régulation" - pour plus de détails se reporter aux paramètres [C.F13], [C.F14], [C.F15] et [C.F16] du paragraphe "Fonctionnement de l'indicateur en état programmeur" page 106 et "Fonctionnement de l'indicateur en état regulateur" page 132.

- "Seuil pour alarme de la valeur de la sortie de régulation" - pour plus de détails se reporter aux paramètres [r.F01], [r.F05], [r.F09], et [r.F13].
- La valeur de la sortie de régulation visualisée par l'indicateur à barres.

Notes générales pour le groupe de configuration 3

En sortant de ce groupe, l'instrument vérifie automatiquement le paramètre "SPLt" (Split range [C.F01]). Quand le paramètre "SPLt." est autorisé (= "Enb"), l'instrument effectue les actions suivantes:

- 1) Si le paramètre "Añ.UL" ("valeur de la sortie pour le transfert de AUTO à MANUEL" [C.G04]) est inférieur à 0, il est forcé à "buñ".
- 2) Si le paramètre "SF.UL" ("valeur de sécurité de la sortie" [C.G10]) est inférieur à 0, il est forcé à 0.
- 3) Si le paramètre "IP" ("précharge de l'action intégrale" [r.d05]) est inférieur à 0, il est forcé à 50.0.

GROUPE DE CONFIGURATION 4 (C.Gxx)
CONFIGURATIONS AUXILIAIRES DE REGULATION

CnF.4

ACCn

SnFn - Fonction Smart - [C.G01]

Ce paramètre est disponible si tout au moins une sortie de régulation à été configurée.

Echelle: dIS = Fonction Smart invalidée
Enb = Fonction Smart autorisée

CnEP - Type d'action de régulation - [C.G02]

Ce paramètre est disponible si tout au moins une sortie de régulation à été configurée.

Echelle: Pid = Le procédé est contrôlé via l'action PID.
Pi = Le procédé est contrôlé via l'action PI.

An.F - Fonction manuelle - [C.G03]

Ce paramètre est disponible si tout au moins une sortie de régulation à été configurée.

Echelle: dIS = Fonction manuelle invalidée
Enb = Fonction manuelle autorisée

An.LL - Valeur de la sortie pour le transfert de AUTO à MANUEL - [C.G04]

Ce paramètre est disponible si tout au moins une sortie de régulation à été configurée et la fonction manuelle est autorisée ("nAn.F" [C.G03] = "Enb").

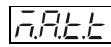
Echelle :- de 0,0 à 100,0 % de l'amplitude de l'échelle de sortie si l'instrument est configuré avec une seule sortie de régulation.
- de - 100,0 à 100,0 de l'amplitude de l'échelle de sortie si l'instrument est configuré avec les deux sorties de régulation (fonction de split range exclue).

Outre la valeur 100,0, l'instrument visualise "buñ" pour indiquer que le transfert de AUTO à MANUEL est sans secousses (l'instrument programme pour l'état MANUEL la même puissance de sortie que celle qui est utilisée pour l'état AUTO).

CnF. 4

NOTES:

- 1) Si le contrôle pour le servomoteur sans indication de position de la vanne est configuré, ce paramètre est forcé à "buñ." et ne peut pas être modifié.
- 2) Si le contrôle pour le servomoteur avec indication de position de la vanne est configuré et quand on veut effectuer le transfert de AUTO à MANUEL, l'instrument peut atteindre la valeur programmée dans ce paramètre en utilisant provisoirement la valeur de position de la vanne comme contre-réaction.


- Type de transfert de MANUEL à AUTO -
[C.G05]

Ce paramètre est disponible si tout au moins une sortie de régulation à été configurée et la fonction manuelle est autorisée ("ñAn.F" [C.G03] = "Enb").

Echelle: buñ = Transfert dans secousses équilibré
 buñ.b = Transfert sans secousses non équilibré (le point de consigne de fonctionnement est aligné à la valeur mesurée).

NOTES:

- 1) L'alignement n'est pas faisable en présence d'une condition d'erreur de la mesure ou quand le point de consigne éloigné est sélectionné.
- 2) Le point de consigne local sélectionné est changé même s'il est protégé par une clé de logiciel

Note générale sur le redémarrage de l'instrument

Les deux paramètres successifs sont utilisés pour le démarrage de l'instrument après son arrêt.

- via le paramètre St.Pr [C.G07] on peut programmer le démarrage de l'instrument quand un programme est en cours.
- via le paramètre St.Fn [C.G06] ou peut programmer un démarrage de l'instrument pour tous les autres cas.


- Etat de l'instrument à la mise en service si l'instrument est en état regulateur - [C.G06]

Ce paramètre est disponible si tout au moins une sortie de régulation à été configurée et la fonction manuelle est autorisée ("ñAn.F" [C.G03] = "Enb").

Echelle: Auto = L'instrument démarre toujours en état automatique

ñan = L'instrument démarre en état manuel avec la puissance de sortie à 0.

Cnd.A = L'instrument démarre à l'état qu'il avait avant l'arrêt (s'il était à l'état manuel, la puissance de sortie est égale à zéro)

Cnd.b = L'instrument démarre à l'état qu'il avait avant l'arrêt (s'il était à l'état manuel, la puissance de sortie est égale à la valeur avant l'arrêt).

SLPr - Redémarrage du programme après un arrêt accidentel de l'instrument - [C.G07]

Echelle :

- Edit= L'exécution du programme sera arrêtée ; l'instrument est en état ATTENTE avec les valeurs des paramètres (de [r.A13] à [r.A17]) programmés pour le programme correspondant.
- SAñE = L'exécution du programme démarre de nouveau à partir du point où il se trouvait avant d'être arrêté.
- Src = Au démarrage l'instrument se comporte comme suit :
- A) si la valeur mesurée à cet instant est à l'intérieur de la bande de garantie de rampe programmée dans le paramètre "St.tk" [C.G08] (Banda de garantie de rampe au démarrage du programme) et si l'instrument est en état de palier, il vérifiera si la valeur mesurée est à l'intérieur de la bande de garantie de rampe programmée pour le segment spécifique ; et :
 - A.1) si elle est à l'intérieur, le programme démarre de nouveau à partir du point où il était avant d'être arrêté
 - A.2) si cette valeur est à l'extérieur, le programme se comportera suivant la description du point B)
 - B) si la valeur mesurée est à l'intérieur de la bande programmée dans le paramètre "St.tk" [C.G08]

(bande de garantie de rampe au redémarrage du programme) et si l'instrument était en train d'effectuer une rampe, le système cherche dans la partie du programme exécutée, la première valeur de point de consigne égale à la valeur actuellement mesurée ; et :

- B.1) si cette valeur n'existe pas, l'exécution du programme ne démarre pas ; l'instrument est en état ATTENTE avec les valeurs programmées dans les paramètres [r.A13] ("conservation de l'état des événements sur break à la fin du programme 1") à [r.A17] ("groupe de paramètres PID à la fin du programme x")
- C) si la valeur mesurée est hors de la bande, l'exécution du programme ne démarre pas ; l'instrument est en état ATTENTE avec les valeurs programmées dans les paramètres de [r.A13] à [r.A17] du programme correspondant.

NOTE : si pendant l'exécution d'un Programme l'instrument s'éteint accidentellement, au redémarrage l'indicateur supérieur montrera le message "E.600".
Appuyer sur l'une des touches pour effacer ce message.

CnF. 4

S.L.L.F - bande de tracking au redémarrage du Programme - [C.G08]

Ce paramètre est disponible seulement si "st.Pr" (Redémarrage du Programme dans le cas où le programme s'éteint accidentellement). [C.G07] est égal à "Src".
Echelle : de 0 à 500 digit.

S.F.C.n - Conditions pour la valeur de sécurité de la sortie - [C.G09]

Ce paramètre est disponible si tout au moins une sortie de régulation a été configurée.

Echelle:

- Si aucune sortie est configurée comme sortie de contrôle servomoteur à boucle ouverte.
- Std. = Aucune valeur de sécurité ("programmation standard" se reporter au chapitre MESSAGES D'ERREUR).
- Ov.Un = Valeur de sécurité appliquée quand l'instrument relève une condition de dépassement d'échelle positif/négatif de l'entrée principale.
- OvEr = Valeur de sécurité appliquée quand l'instrument relève une condition de dépassement d'échelle positif de l'entrée principale.
- Undr = Valeur de sécurité appliquée quand l'instrument relève une condition de dépassement d'échelle négatif de l'entrée principale.

- Si une sortie pour le contrôle servomoteur à boucle ouverte est configurée.
- Std. = Aucune valeur de sécurité ("programmation standard" se reporter au chapitre MESSAGES D'ERREUR).
- Cnd.A= Si l'instrument relève une condition de dépassement d'échelle positif ou négatif de l'entrée principale, le servomoteur est piloté à sa limite maxi.
- Cnd.b = Si l'instrument relève une condition de dépassement d'échelle positif ou négatif de l'entrée principale, le servomoteur est piloté à sa limite mini.
- Cnd.C = Si l'instrument relève une condition de dépassement d'échelle positif ou négatif de l'entrée principale, l'action du servomoteur est complémentaire à la programmation standard.

S.F.U.L - Valeur de sécurité de la sortie - [C.G10]

Ce paramètre est uniquement disponible si "SF.Cn" [CG.09] est égal à "Ov.Un", "OvEr" ou "Undr", ou si le paramètre "A.I.Sc" ("conditions de sécurité de l'entrée auxiliaire" [C.d15] est à "Cnd.A".

Echelle:

- de 0,0 à 100,0 % si l'instrument est configuré avec une seule sortie de régulation;
- de 100,0 à 100,0 si l'instrument est configuré avec deux sorties de régulation (fonction de split range exclue).

GROUPE DE CONFIGURATION 5 (C.Hxx)
ENTREES LOGIQUES/CONFIGURATION DES SORTIES

CnF.5

InDt

d1Fn - Fonction de l'entrée logique DIG 1 - [C.H01]

Ce paramètre est uniquement disponible si les circuits en option sont montés

Echelle:

nonE = Entrée non utilisée.

ru.SL = Entrée utilisée pour la sélection RUN /HOLD. L'état de l'instrument est en fonction du niveau de l'entrée(RUN quand le niveau logique est "1").

NOTE : en sélectionnant cette option on ne peut pas effectuer la sélection RUN/HOLD au clavier.

ru.St = Entrée utilisée pour la sélection RUN /HOLD. L'état de l'instrument est modifié quand on relève une transition programmée via le paramètre "d1.St" [C.H02].

NOTE : pour plus de renseignement sur la sélection RUN/HOLD se reporter à la note page 54.

Pr.Ab = Entrée utilisée pour interrompre définitivement l'exécution du programme (ABORT) (programme interrompu quand le niveau logique est "1").

NOTE: pour autoriser cette fonction, l'état d'entrée doit être maintenu pendant plus de 3 secondes.

Pr.SL = Entrée utilisée pour la sélection du programme devant être effectué (pour plus de détails se reporter à la note 2)

Au.nA= Utilisée pour la sélection Auto / Manuel (Manuel quand le niveau logique est "1").

O.LIn = Utilisée pour activer la limite de la sortie (activée quand le niveau logique est "1").

n.rSt = Utilisée comme initialisation de l'alarme (reconnaissance) (cette fonction est effectuée quand le niveau logique est "1")

rE.dr = Utilisée pour la sélection de l'action de régulation Inverse / Directe (directe quand le niveau logique est "1").

NOTE: Si les circuits des entrées logiques ne sont pas installés, l'indicateur central affiche "no.Pr" (absents)

CnF. 5

Note sur l'utilisation des entrées logiques pour la sélection des programmes

1) Quand certaines entrées logiques sont utilisées pour la sélection du programme ("Pr.SL"), l'état de ces entrées est reconnu par l'instrument comme code binaire.

Dans la séquence de DIG à DIG 3 et de IN 1 à IN 8, l'instrument considère la première entrée logique comme bit moins significatif tandis que les autres entrées sont considérées dans l'ordre croissant.

Exemple : DIG 2, DIG 3, IN 3, IN 7 et IN 8 sont utilisés pour la sélection du programme. DIG 2 est le bit le moins significatif tandis que IN 8 est le plus significatif.

Le poids de ces 5 entrées est le suivant :

IN 8	IN 7	IN 3	DIG 3	DIG 2
2 ⁴	2 ³	2 ²	2 ¹	2 ⁰
16	8	4	2	1

- 2) Si un programme est programmé avec le chiffre 0 ou un chiffre supérieur à 99 (90 programmes simples + 9 programmes composés), l'instrument n'effectue pas la sélection via les entrées logiques et on peut effectuer la sélection d'un programme uniquement au clavier ou par liaison numérique.
- 3) Si, via les entrées logiques, un programme non existant à été sélectionné (de 1 à 99), l'instrument sélectionne également le programme mais il ignore la demande de son exécution (RUN), en outre la sélection au clavier ou via

liaison numérique est interdite .

- 4) Un changement de l'état des entrées logiques ne devient effectif qu'au moment de la demande successive d'exécution du programme (RUN).

Notes sur l'utilisation des entrées logiques pour la sélection RUN/HOLD

Au démarrage, l'instrument peut partir de façon différentes (voir les paramètres "St.Fn" [C.G06] et "St.Pr" [C.G07]) c'est-à-dire

- 1) à l'état manuel
dans ce cas la sélection RUN/HOLD n'a aucun effet.
- 2) à l'état d'attente
 - 2.a) si l'option "ru.SL"à été sélectionnée , l'état de l'entrée RUN/HOLD n'a aucun effet et le programme démarre quand l'instrument relève une transition de niveau logique de 0 à 1 (de HOLD à RUN).
 - 2.b) si l'option "ru.St"à été sélectionnée, le programme démarre quand l'instrument relève une transition programmée via le paramètre "d1.St" [C.H02].
- 3) en état RUN;
 - 3.a) si l'option "ru.SL"à été sélectionnée, l'état de l'entrée logique RUN/HOLD définit l'état de l'instrument (niveau logique 0 pour HOLD ou 1 pour RUN)

3.b) si l'option "ru.St" à été installée, le programme démarre suivant l'état qu'il avait avant l'arrêt (HOLD ou RUN).
NOTE: quand on passe de l'état régulateur à l'état programmeur, l'instrument démarre en état d'attente.

- Etat du contact de l'entrée logique DIG 1 - [C.H02]

Ce paramètre est uniquement disponible si "d1.Fn" [C.H01] est différent de "nonE".

Echelle:

CLSd = L'entrée à niveau logique "1" quand le contact est fermé.

Si "d1.Fn" [C.H01] est égal à "ru.St", l'état de l'instrument est modifié quand on relève une transition de contact ouvert à contact fermé.

OPEn = L'entrée à niveau logique "1" quand le contact est ouvert.

Si "d1.Fn" [C.H01] est égal à "ru.St", l'état de l'instrument est modifié quand on relève une transition de contact fermé à contact ouvert.

- Fonction de l'entrée logique DIG 2 - [C.H03]

Ce paramètre est disponible si les circuits en option sont montés.

Echelle:

nonE = Entrée non utilisée.

ru.SL = Entrée utilisée pour la sélection RUN /HOLD. L'état de l'instrument est en fonction du niveau de l'entrée logique (RUN quand le niveau est "1").

NOTE: en sélectionnant cette option on ne peut pas effectuer la sélection RUN/HOLD au clavier.

ru.St = Entrée utilisée pour la sélection RUN/HOLD. L'état de l'instrument est modifié quand le système relève une transition programmée via le paramètre d2.St" [C.H04].

NOTE: pour plus de détails sur la sélection RUN/HOLD, se reporter à la note de la page 54.

Pr.Ab = Entrée utilisée pour interrompre définitivement l'exécution du programme (ABORT) (programme interrompu quand le niveau logique est "1")

NOTE: pour autoriser cette fonction, l'état d'entrée doit être maintenu pendant plus de 3 secondes.

Pr.SL = Entrée utilisée pour la sélection du programme devant être effectué (pour plus de détails se reporter à la note 2 du paramètre "d1.Fn").

Au.ñA= Utilisée pour la sélection Auto / Manuel (Manuel quand le niveau logique est "1").

O.LIñ = Utilisée pour activer la limite de la sortie (activée quand le niveau logique est "1").

CnF. 5

ñ.rSt = Utilisée comme initialisation de l'alarme (reconnaissance) (cette fonction est effectuée quand le niveau logique est "1")

rE.dr = Utilisée pour la sélection de l'action de régulation Inverse / Directe (directe quand le niveau logique est "1").

NOTE: Si les circuits des entrées logiques ne sont pas installés, l'indicateur central affiche "no.Pr" (absents)

- Etat du contact de l'entrée logique DIG 2 - [C.H04]

Ce paramètre est uniquement disponible si "d2.Fn" [C.H03] est différent de "nonE".

Echelle :

CLSd = L'entrée à niveau logique "1" quand le contact est fermé.
Si "d2.Fn" [C.H03] est égal à "ru.St", l'état de l'instrument est modifié quand on relève une transition de contact ouvert à contact fermé .

OPEn = L'entrée à niveau logique "1" quand le contact est ouvert.
Si "d2.Fn" [C.H03] est égal à "ru.St", l'état de l'instrument est modifié quand on relève une transition de contact ouvert à contact fermé.

- Fonction de l'entrée logique DIG 3 - [C.H05]

Ce paramètre est disponible si les circuits en option sont montés.

Echelle:

nonE = Entrée non utilisée.

ru.SL = Entrée utilisée pour la fonction RUN /HOLD. L'état de l'instrument est en fonction du niveau d'entrée (RUN quand le niveau logique est "1")

NOTE: en sélectionnant cette option on ne peut pas effectuer la sélection RUN/HOLD au clavier.

ru.St = Entrée utilisée pour la sélection RUN/HOLD . L'état de l'instrument est modifié quand on relève une transition programmée via le paramètre d3.St" [C.H06].

NOTE: pour plus de détails sur la sélection RUN/HOLD se reporter à la note page 54.

Pr.Ab = Entrée utilisée pour interrompre définitivement l'exécution du programme (ABORT) (programme interrompu quand le niveau logique est "1").

NOTE: pour autoriser cette fonction, l'état de l'entrée doit être maintenu pendant plus de 3 secondes.

Pr.SL = Entrée utilisée pour la sélection du programme devant être effectué (pour plus de détails se reporter à la note 2 du paramètre "d1.Fn").

Au.ñA= Utilisée pour la sélection Auto / Manuel (Manuel quand le niveau logique est "1").

O.Liñ = Utilisée pour activer la limite de la sortie (activée quand le niveau logique est "1").

ñ.rSt = Utilisée comme initialisation de l'alarme (reconnaissance) (cette fonction est effectuée quand le niveau logique est "1")

rE.dr = Utilisée pour la sélection de l'action de régulation Inverse / Directe (directe quand le niveau logique est "1").

NOTE: Si les circuits des entrées logiques ne sont pas installés, l'indicateur central affiche "no.Pr" (absents)

- Etat du contact de l'entrée logique DIG 3 - [C.H06]

Ce paramètre est uniquement disponible si "d3.Fn" [C.H05] est différent de "nonE".

Echelle:

CLSd = L'entrée à niveau logique "1" quand le contact est fermé.
Si "d3.Fn" [C.H05] est égal à "ru.St", l'état de l'instrument est en fonction du niveau de l'entrée (RUN quand le niveau logique est "1").

OPEn = L'entrée à niveau logique "1" quand le contact est ouvert.
Si "d3.Fn" [C.H05] est égal à "ru.St", l'état de l'instrument est modifié quand une transition de contact fermé à contact ouvert est relevée

- Fonction de l'entrée logique IN 1 - [C.H07]

Ce paramètre est disponible si les circuits en option des entrées supplémentaires sont montés.

Echelle:

nonE = Entrée non utilisée.

ru.SL = Entrée utilisée pour la fonction RUN /HOLD. L'état de l'instrument est en fonction du niveau d'entrée (RUN quand le niveau logique est "1").

NOTE: en sélectionnant cette option on ne peut pas effectuer la sélection RUN/HOLD au clavier.

ru.St = Entrée utilisée pour la sélection RUN /HOLD. L'état de l'instrument est modifié quand on relève une transition programmée via le paramètre "l1.St" [C.H08].

NOTE: pour plus de détails sur la sélection RUN/HOLD se reporter à la note page 54.

Pr.Ab = Entrée utilisée pour interrompre définitivement l'exécution du programme (ABORT) (programme interrompu quand le niveau logique est "1").

NOTE: pour autoriser cette fonction l'état de l'entrée doit être maintenu pendant plus de 3 secondes.

Pr.SL = Entrée utilisée pour la sélection du programme devant être effectuée (pour plus de détails se reporter à la note 2 du paramètre "d1.Fn").

NOTE: se reporter à toutes les notes du paramètre "d1.Fn" (fonction de l'entrée logique 1[C.H01].

CnF. 5

1.5L - Etat du contact de l'entrée logique IN 1 - [C.H08]

Ce paramètre est uniquement disponible si "I1.Fn" [C.H07] est différent de "nonE".

Echelle:

CLSd = L'entrée à niveau logique "1" quand le contact est fermé.

Si "I1.Fn" [C.H07] est égal à "ru.St", l'état de l'instrument est modifié quand on relève une transition de contact ouvert à contact fermé

OPEn = L'entrée à niveau logique "1" quand le contact est ouvert.

Si "I1.Fn" [C.H07] est égal à "ru.St", l'état de l'instrument est modifié ne transition de contact fermé à contact ouvert.

La procédure décrite pour les paramètres C.H07 et C.H08 peut être répétée pour les autres entrées logiques supplémentaires (de IN 2 à IN 8).

FE.1 - Fonction de l'événement 1 [C.H09]

Ce paramètre est uniquement disponible si la sortie 1 est programmée comme indicateur d'événements ("O1.Fn" [C.E01] est égal à "Eun.1").

Echelle:

nonE = Evénement non utilisé (seulement pour Evénement de 10 à 19)

brk.E = Evénement sur le Segment

TIñ.E = Evénement à temps

Au redémarrage de l'instrument après arrêt le temporisateur part du même point où il était avant l'arrêt.

End.c = Indicateur de fin de cycle

Au bout chaque cycle l'instrument force la sortie programmée comme indicateur de fin de cycle dans l'état de ON pendant le temps défini par le paramètre "tE.cY" [C.H11].

End.P = Indicateur de fin de Programme.

Au bout du Programme l'instrument force la sortie programmée comme indicateur de fin de Programme dans l'état de ON pendant le temps défini par le paramètre "tE.Pr" [C.H12].

run = Indicateur d'exécution du programme (Niveau logique "1" pendant l'exécution du programme).

wait = Indicateur de l'état de wait (Niveau logique "1" quand le programme est à l'état de wait)
 HOld = Indicateur de l'état de Hold (Niveau logique "1" quand le programme est à l'état de hold)
 O.P.O.= Invalidation des sorties de régulation (Niveau logique "1" quand les sorties de régulation sont interdites)
 ñ.In.E = Condition d'erreur (dépassement d'échelle positif-négatif, ouverture-court-circuit) de l'entrée principale (Niveau logique "1" en cas d'erreur)
 Cj.Er = Condition d'erreur dans la mesure du joint froid (CJ) (Niveau logique "1" en cas d'erreur).
 A.In.E= Condition d'erreur (dépassement d'échelle positif-négatif-ouverture) de l'entrée auxiliaire (Niveau logique "1" en cas d'erreur).
 ñEA.E= Condition d'erreur sur n'importe quelle mesure (Niveau logique "1" en cas d'erreur).
 Au.ñA= Indicateur de l'état Auto ou Manuel (Niveau logique "1" quand l'instrument est Manuel)

- Etat du contact de l'événement 1 - [C.H10]

Ce paramètre est uniquement disponible si la sortie 1 est programmée comme indicateur d'événements ("O1.Fn" [C.E01] est égal à "Eun.1") ou l'Événement 1 est programmé comme Événement sur Segment a temps.

Echelle: CLSd= Niveau logique "1" quand le contact est fermé.
 OPEn= Niveau logique "1" quand le contact est ouvert.

La procédure décrite pour les paramètres C.H09 et C.H10 peut être répétée pour tous les autres événements sélectionnés "Evénement 2" à "Evénement 4") et pour les sorties supplémentaires (de "Evénement 10" à "Evénement 19").

NOTE: si les circuits des sorties supplémentaires sont montés, les paramètres relatifs aux "Evénement de 10 à 19" sont toujours disponibles.

CnF. 5

EECY - Temporisateur pour l'indication de fin de cycle - [C.H11]

Il est uniquement disponible si l'un des événements est programmé comme indicateur de fin de cycle
Echelle: de 0 à 240 s.

EEPr - Temporisateur pour l'indication de fin de programme - [C.H12]

Il est uniquement disponible si l'un des événements est programmé comme indicateur de fin de programme
Echelle: de 0 à 240 s.

Après cette limite l'indicateur affiche "InF" et, à la fin du dernier cycle programmé, la sortie correspondant à l'événement est forcée à la condition ON tant qu'une autre commande pour l'exécution d'un programme n'est relevée.

Notes générales pour le groupe de configuration 5

- 1) La sélection de la fonction d'une entrée logique doit être cohérente avec les autres paramètres de configuration, autrement cette entrée logique ne peut pas être utilisée.
- 2) L'instrument vérifie (à la fin de la configuration de ce groupe) que la même fonction n'a pas été attribuée à plusieurs entrées logiques, autrement l'indicateur affiche:

```

CnF.5
Err
InDt

```

Appuyer sur la touche "FUNC", vérifier et modifier, le cas échéant, toutes les programmations des paramètres du groupe 5 afin que les conditions décrites précédemment soient respectées.

GROUPE DE CONFIGURATION 6 (C.lxx)
AUTRES PARAMETRES DE CONFIGURATION

CnF.6

DEHr

Obrc - Fonction de l'indicateur à barre de couleur vert - [C.I01]

Ce paramètre est uniquement disponible pour MKP.

Echelle: Pr.Ur = l'indicateur à barre vert affiche la valeur de la variable du procédé.

DEV = l'indicateur à barre vert affiche la déviation (valeur mesurée moins la valeur du point de consigne).

Obro - Fonction de l'indicateur à barres couleur orange - [C.I02]

Ce paramètre est uniquement disponible pour MKP.

Echelle: OP.SP=l'indicateur à barre affiche la valeur du point de consigne de fonctionnement

P.Out= l'indicateur à barre affiche la valeur de la sortie de procédé.

brcl - Valeur d'échelle mini. de l'indicateur à barres - [C.I03]

Ce paramètre est uniquement disponible pour les instruments MKP si "G.brG" [C.I01] est égal à "Pr.Ur" et/ou "O.brG" [C.I02] est égal à "OP.SP".

Echelle: De ñ.In.L" (Valeur d'échelle mini." [C.d05] à "ñ.In.H." ("Valeur d'échelle maxi. [C.d06]).

brch - Valeur d'échelle maxi. de l'indicateur à barres - [C.I04]

Ce paramètre est uniquement disponible pour les instruments MKP si "G.brG" [C.I01] est égal à "Pr.Ur" et/ou "O.brG" [C.I02] est égal à "OP.SP".

Echelle: De ñ.In.L" (Valeur d'échelle mini." [C.d05] à "ñ.In.H." ("Valeur d'échelle maxi. [C.d06]).

CnF.6

brG - Résolution de l'indicateur à barres pour une mesure de déviation - [C.I05]

Ce paramètre est uniquement disponible pour les instruments MKP si "G.brG" [C.I01] est égal à "DEV".

Echelle: 1-2-5-10-20 ou 50 = unités par segment

SPAL - Alignement du point de consigne à la mise en service - [C.I06]

Echelle:

ALG = A la mise en service, le point de consigne de fonctionnement est aligné avec la valeur mesurée, la valeur du point de consigne programmée est atteinte par le point de consigne de fonctionnement via les rampes programmables ("Grd1" [r.E14] et "Grd2" [r.E15]).

n.ALG = A la mise en service, le point de consigne de fonctionnement est égal au point de consigne programmé.

NOTES:

- 1) La sélection "ALG" n'a aucun effet en présence d'erreur sur la mesure.
- 2) Si l'arrêt de l'instrument s'effectue pendant l'exécution du programme, le paramètre SP.AL n'a aucun effet et le comportement de l'instrument est en fonction du type de sélection programmé via le paramètre St.Pr (Redémarrage du programme après un arrêt accidentel de l'instrument [C.G07]).

SP.G - Type de point de consigne visualisé - [C.I07]

Ce paramètre est uniquement disponible si l'instrument fonctionne comme régulateur

Echelle:

Fn.SP = Si l'instrument est en état normal de visualisation et quand il effectue une rampe, l'indicateur central affiche la valeur finale du point de consigne.

OP.SP = Si l'instrument est à l'état normal de visualisation et quand il effectue une rampe, l'indicateur central affiche la valeur du point de consigne de fonctionnement.

Sr.bH - Comportement de la sortie servomoteur quand la puissance de sortie est limitée - [C.108]

Ce paramètre est uniquement disponible si une sortie pour le contrôle servomoteur à boucle fermée est programmée.

Echelle:

- bAL = Si la valeur calculée par l'algorithme PID atteint les limites de la sortie spécifique;
("Limite mini. de la sortie de régulation principale" [r.E04] ou "Limite maxi. de la sortie de régulation principale" [r.E05] ou "Limite mini. de la sortie de régulation secondaire" [r.E08] ou "Limite maxi. de la sortie de régulation secondaire" [r.E09]), l'instrument atteint la limite respective tout en laissant le contact du relais de la sortie ouvert.
- n.bAL = Si la valeur calculée par l'algorithme PID est supérieure à la valeur de "Limite maxi. de la sortie de régulation principale" [r.E05] ou "Limite maxi. de la sortie de régulation secondaire" [r.E09] le contact du relais de la sortie 3 (▲) est toujours fermé. Si la valeur calculée par l'algorithme PID est inférieure à la valeur de "Limite mini. de la sortie de régulation principale" [r.E04] ou "Limite mini. de la sortie de régulation secondaire" [r.E08], le contact du relais de la sortie 4 (▼) est toujours fermé.

SsLH - Seuil d'entrée pour autoriser la fonction soft start - [C.109]

Echelle:

pour TC/RTD - à l'intérieur de l'échelle d'entrée;
pour entrées linéaires - entre les paramètres

"ñ.In.L" ("Valeur d'échelle mini." [C.d05] et

"ñ.In.H" ("valeur d'échelle maxi." [C.d06]).

NOTE: A la mise en service, si la valeur mesurée est inférieure au seuil, l'instrument maintient les limites de la puissance de sortie programmées dans les paramètres ("ñ.OLL" [r.E04], ñ.OLH" [r.E05], "S.OLL" [r.E08] et "S.OLH" [r.E09]) pendant un temps programmé fr ("tOL" [rE.16]).

Cette fonction s'appelle "soft start".

Cette valeur de seuil n'a pas d'effet si "tOL" [rE.16] = InF ou quand une entrée logique est utilisée pour l'activation du limiteur de la sortie.

t.OLL - Sélection du temps différé - [C.110]

Echelle: tñ.10 = 10 s temps différé

tñ.30 = 30 s temps différé

NOTE: pour plus de détails se reporter à la "NOTE 2" page 28.

Fd.Fn - Mesure de courant pour alarme d'anomalie sur la sortie (Alarme OFD). - [C.I11]

Ce paramètre est uniquement disponible si l'option est présente et si la sortie principale et/ou la sortie secondaire est programmée comme sortie à temps proportionnel.

Echelle:

nonE= Fonction non disponible

ñC.On = Programmer "Fd.Fn" comme "ñC.On" quand la charge sous essai est sous tension pendant la période ON de la sortie principale (relais excité ou condition logique 1 pour la sortie SSR)

ñV.OF = Programmer "Fd.Fn" comme "ñC.OF" quand la charge sous essai est sous tension pendant la période OFF de la sortie principale (relais désexcité ou condition logique 0 pour la sortie SSR)

SC.On = Programmer "Fd.Fn" comme "SC.On" quand la charge sous essai est sous tension pendant la période ON de la sortie secondaire (relais excité ou condition logique 1 pour la sortie SSR)

SC.OF = Programmer "Fd.Fn" comme "SC.OF" quand la charge sous essai est sous tension pendant la période OFF de la sortie secondaire (relais excité ou condition logique 0 pour la sortie SSR)

NOTE: si l'option n'est pas installée, l'indicateur central affiche "no.Pr" (non présente).

Fd.HS - Valeur d'échelle maxi. pour la mesure via le transformateur ampèremétrique - [C.I12]

Ce paramètre est uniquement disponible si "Fd.Fn" [C.I11] est différent de "nonE".

Echelle: De 10 A à 100 A

Fd.OU - Alarme OFD - sélection de la sortie - [C.I13]

Ce paramètre est uniquement disponible si "Fd.Fn" [C.I11] est différent de "nonE".

Echelle:

nonE = L'alarme OFD est seulement affichée sur l'indicateur.

OUt.1= L'alarme OFD est signée par la sortie 1.

OUt.2= L'alarme OFD est signée par la sortie 2.

OUt.3= L'alarme OFD est signée par la sortie 3.

OUt.4= L'alarme OFD est signée par la sortie 4.

NOTE: La signalisation de la "mesure de courant pour alarme d'anomalie sur la sortie" ne peut pas être attribuée à une sortie qui à été configurée comme sortie de régulation.

EnCn - Autorisation du démarrage automatique du programme - [C.I14]

Ce paramètre est disponible si l'option horloge est présente
Echelle:

- nonE = Le départ automatique n'est pas autorisé
- Cnd.A = l'exécution du programme démarre quand le temps programmé est atteint si les conditions suivantes sont respectées :
- aucun programme en cours;
 - quand le temps programmé pour le démarrage du programme est atteint, l'instrument doit être allumé ;
 - quand une entrée est sélectionnée pour la sélection RUN /HOLD en fonction du niveau de l'entrée, l'état de l'entrée doit être "1";
 - l'instrument n'est pas à l'état manuel.
- Cnd.b = quand le temps programmé pour le démarrage du programme est atteint, l'instrument vérifie les conditions susmentionnées et, si une ou plusieurs conditions ne sont pas remplies, l'instrument continue sa vérification pendant un temps d'hystérésis programmé.
Pendant le temps d'hystérésis si la condition qui provoque le non démarrage du programme est acquise, le démarrage automatique du programme est effectué; en cas contraire, aucun programme ne démarre.

HHLn - Hystérésis du démarrage automatique du programme - [C.I15]

Ce paramètre est disponible si l'option horloge est présente et le paramètre "En.Ck" [C.I.14] est égal à "Cnd.b".
Echelle : de 0.01 (heures minutes) à 6.00 (heures minutes).

EnE - Programmation de l'heure courante - [C.I16]

Ce paramètre est disponible si l'option horloge est présente et le paramètre "En.Ck" [C.I.14] est différent de "nonE".
Echelle : de 0.00 (heures minutes) à 23.59 (heures minutes).

CnF.6

- Programmation du jour courant - [C.I17]

Ce paramètre est disponible si l'option horloge est présente et le paramètre "En.Ck" [C.I.14] est différent de "nonE".

Echelle: ñon = Lundi
 tUe = Mardi
 yEd = Mercredi
 tHU = jeudi
 Fri = Vendredi
 SAt = Samedi
 Sun = Dimanche

GROUPE DE CONFIGURATION VERF [C.Lxx]

VERIFICATION DES ENTREES, DES SORTIES ET DE LA FONCTION HORLOGE

Ce groupe est uniquement affiché si l'état "modification" des paramètres de configuration est sélectionné.

Via ce groupe on peut contrôler :

- le fonctionnement de l'horloge ;
- le fonctionnement des sorties à relais (de OUT 1 à OUT 4) ;
- l'état des entrées logiques (de diG.1 à diG.3) ;
- le fonctionnement des sorties auxiliaires à relais (de OUT 10 à OUT 19) et l'état des entrées logiques auxiliaires (de In 1 à In 8) de la carte E/S en option.

Quand une sortie est à l'état "On", la LED correspondante s'allume.

- Vérification du fonctionnement de l'horloge - [C.L01]

Ce paramètre est disponible si l'option est présente.
Indicateur central: minutes et secondes.

NOTE: le fonctionnement de l'horloge est identifié par l'écoulement des secondes.

- Etat de la sortie OUT 1 - [C.L02]

Echelle: On = Sortie autorisée (relais excité)
OFF = Sortie invalidée (relais désexcité).

NOTE: En appuyant sur les touches ▲ ou ▼ on peut changer l'état de la sortie. On peut vérifier les sorties restantes (de OUT 2 à OUT 4) suivant la description pour OUT 1.

- Etat de la sortie auxiliaire OUT 10 - [C.L03]

Ce paramètre est disponible si l'option est présente
Echelle : On = Sortie autorisée (relais excité)
OFF = Sortie invalidée (relais désexcité)

NOTE : En appuyant sur les touches ▲ ou ▼ on peut changer l'état de la sortie. On peut vérifier les sorties restantes (de OUT 11 à OUT 19) suivant les descriptions pour OUT 10.

- Etat de l'entrée diG.1 - [C.L04]

Echelle : Open = Contact ouvert
CLSd = Contact fermé

NOTE:

- 1) Ce paramètre est uniquement un paramètre de lecture qui visualise l'état de l'entrée.
- 2) S'il y a des problèmes, connecter un fil en cuivre entre la borne de l'entrée et la borne commune des entrées ; si l'indicateur affiche «CLSd», le problème doit être cherché après l'instrument.
- 3) On peut vérifier les entrées restantes (diG.2 et diG.3) suivant la description pour diG.1.

- Etat de l'entrée auxiliaire In.1 - [C.L05]

Ce paramètre est disponible si l'option est présente.

Echelle : Open = Contact ouvert
CLSd = Contact fermé

NOTES:

- 1) Ce paramètre est uniquement un paramètre de lecture qui visualise l'état de l'entrée.
- 2) S'il y a des problèmes, connecter un fil en cuivre entre la borne de l'entrée et la borne commune des entrées ; si l'indicateur affiche «CLSd», le problème doit être cherché après l'instrument.

VERIF

3) On peut vérifier les entrées restantes (de In 2 à IN 8) suivant la description pour In 1.

Notes générales pour le groupe de configuration "VErF"

En retournant au dialogue utilisateur, l'instrument reprend le contrôle du procédé, les programmations effectuées dans ce groupe n'influencent pas le fonctionnement normal de l'instrument.

GROUPE FINAL DE CONFIGURATION (C.Lxx)

FIN DE LA CONFIGURATION

Ce groupe est uniquement visualisé si l'état de configuration "modifier" à été autorisé.

Indicateur supérieur: ConF

Indicateur inférieur: End

Echelle: nO = par cette sélection l'instrument retourne à la visualisation initiale de l'état de configuration "modifier".

YES = par cette sélection, l'état de configuration "modifier" cesse; l'instrument effectue une initialisation automatique et démarre de nouveau en dialogue utilisateur.

Appuyer sur les touches "▲" ou "▼" pour sélectionner l'action désiré; appuyer ensuite sur la touche "MENU".

DIALOGUE UTILISATEUR

Introduction

Si V 101 à été programmé correctement (se reporter à "Fonctionnement de l'instrument et bloc matériel informatique" page 23) et l'état de configuration est achevé, l'instrument donne l'accès au dialogue utilisateur. Pendant le dialogue utilisateur, l'instrument effectue la boucle de contrôle et gère toutes les fonctions (SMART, ALARMES, etc.)

A son tour, le dialogue utilisateur est divisé en deux groupes.

- état programmeur (l'instrument fonctionne comme programmeur et comme générateur de point de consigne)
- état régulateur (l'instrument fonctionne comme régulateur).

Au démarrage, l'instrument est à l'état qu'il avait avant l'arrêt (état programmeur ou état régulateur)

L'état de la LED PRG indique quel dialogue utilisateur a été

PARAMETRES DE FONCTIONNEMENT

Les paramètres de fonctionnement sont en commun pour l'état programmeur et pour l'état régulateur (sauf pour le groupe P et le groupe 9 qui ne sont disponibles que pour l'état programmeur).

PROTECTION DES PARAMETRES

En changeant le groupe des paramètres de fonctionnement, l'instrument affiche d'abord le numéro de groupe (sur l'indicateur supérieur), le code mnémonique (sur l'indicateur inférieur) et l'état de la protection (sur l'indicateur central) du groupe en question.

Les états de protection possibles sont les suivants:

Enb= Les paramètres de ce groupe ne sont pas protégés et peuvent être modifiés

inh= Les paramètres de ce groupe sont toujours protégés et ne peuvent pas être modifiés.

KEY= Les paramètres de ce groupe sont protégés via logiciel. Dans ce cas, en utilisant les touches "▲" et "▼" il faut entrer une valeur égale au code de sécurité programmé dans le "code de sécurité pour les paramètres de fonctionnement" (voir page 24) et appuyer sur la touche "FUNC".

Si la valeur entrée correspond au code de sécurité programmé, les paramètres de ce groupe peuvent être modifiés, autrement ils restent protégés.

ATTENTION: Un code de sécurité protège un ou plusieurs groupes de paramètres de fonctionnement ; de cette façon, quand le code de sécurité est entré on peut modifier les paramètres de fonctionnement de tous les groupes. La protection de sécurité est automatiquement réactivée quand l'instrument retourne à "l'état normal de visualisation" (en appuyant sur la touche "MENU" ou de temps différé).

Le contrôle et la modification des paramètres sont soumis au temps différé (voir "t.out" [C.110]), après ce laps de temps, l'instrument retourne à "l'état normal de visualisation" et les modifications éventuelles du dernier paramètre affiché sont perdues.

MODIFICATION DES PARAMETRES DE FONCTIONNEMENT

En appuyant sur la touche "MENU" on peut commencer la procédure de modification des paramètres de fonctionnement en sélectionnant le groupe désiré.

Au cours de la modification des paramètres de fonctionnement, l'indicateur supérieur affiche le groupe de paramètres sélectionné, l'indicateur inférieur affiche le code mnémonique du paramètre sélectionné, et l'indicateur central affiche la valeur et l'état attribué au paramètre sélectionné.

NOTES:

- 1) Les pages suivantes contiennent la description de tous les paramètres, mais l'instrument utilise seulement les paramètres concernant le matériel informatique spécifique et la configuration programmée.
- 2) Si tous les paramètres d'un même groupe ne sont pas disponibles, l'instrument ne visualise pas tout le groupe.
- 3) Pour faciliter la consultation de ce manuel, on a joint une page appelée "Reference parameter guide" qui comprend les visualisations de tous les paramètres.

Les groupes de paramètres de fonctionnement sont identifiés par la lettre "R" suivie par A, B, etc.

Un "code" formé par le groupe et la ligne du paramètre devant être cherchés (ex. R.A01 où "R.A" est le groupe 1 des paramètres de fonctionnement et "01" est la ligne 1) **est**

indiqué dans le manuel d'instruction avant chaque description des paramètres ; ceci permet une recherche rapide de l'explication du paramètre désiré.

Paramètres de fonctionnement : groupe (r.Axx)

Création du programme

```
Gr. P  
REY  
Edit
```

Ce groupe est uniquement disponible si l'instrument fonctionne comme programmeur.

TOUTES les informations concernant les paramètres programmation sont contenues au paragraphe "état EDIT" page 114.

Paramètres de fonctionnement: groupe 2 (r.bxx)
COMMANDE

- Sélection de l'état Programmeur/contrôleur
- [r.b01]

Ce paramètre peut être modifié si aucun programme n'est en cours.

Echelle : YES= l'instrument fonctionne comme programmeur
nO =l'instrument fonctionne comme régulateur

- Point de consigne principal - [r.b02]

Ce paramètre est uniquement disponible si l'instrument est en état régulateur

Echelle: de "rL" [r.E12] à "rH" [r.E13].

- Fonction SMART - [r.b03]

Ce paramètre est disponible si tout au moins une sortie de régulation est configurée et la fonction SMART est autorisée ("Sñ.Fn" [C.Go1] = "Enb")

Echelle: OFF = Algorithme SMART invalidé

ON = Algorithme SMART autorisé

NOTE : la fonction SMART est invalidée automatiquement pendant le transfert d'état régulateur en état programmeur.

- Autorisation/invalidation de la sortie de régulation - [r.b04]

Elle est disponible quand aucun programme est en cours.

Echelle: YES = Les sorties de régulation sont invalidées

No = Les sorties de régulation sont autorisées

- Sélection du programme devant être effectué automatiquement avec la fonction horloge - [r.b05]

Ce paramètre est disponible quand l'instrument est en état d'attente et l'option horloge est présente et sélectionnée (paramètre "En.Ck" [Cl.14] différent de "nonE").

Gr.2

Echelle: nonE = démarrage automatique invalidé
 de 1 à 90 = c'est le programme simple sélectionné pour le démarrage automatique
 de L1 à L9 = c'est le programme composé sélectionné pour le démarrage automatique

NOTE:

- 1) Si aucun programme n'a été créé, ce programme est forcé à "nonE".
- 2) On ne peut sélectionner que les programmes existants
- 3) On ne peut pas éliminer un programme sélectionné pour le démarrage automatique.

Gr.2

5L.DY - Sélection du jour de démarrage de l'exécution automatique du programme avec la fonction horloge - [r.b06]

Ce paramètre est disponible quand l'instrument est à l'état d'attente et l'option horloge est présente et sélectionnée (le paramètre "En.Ck" [Cl.14] est différent de "nonE" et le paramètre "Pr.St" [rb.05] est différent de "nonE").

Echelle: ñon = Lundi
 tUE = Mardi
 yEd = Mercredi
 tHU = Jeudi
 Fri = Vendredi

Sat = Samedi
 SUN = Dimanche
 ñO.Fr = tous les jours du lundi au vendredi
 ñO.SA = tous les jours du lundi au samedi
 ALL = tous les jours

5L.Lñ - Sélection de l'heure de démarrage automatique du programme avec la fonction horloge - [r.b07]

Ce paramètre est uniquement disponible si l'instrument est en état d'attente et l'option horloge est montée et sélectionnée (le paramètre "En.Ck" [Cl.14] est différent de "nonE" et le paramètre "Pr.St" [rb.05] est différent de "nonE").
 Echelle: de 0.00 à 23.59 (heures, minutes).

ññ - Jour et heure courante - [r.b08]

Ce paramètre est uniquement disponible si l'instrument est en état d'attente et si l'option est montée et sélectionnée (le paramètre "En.Ck" [Cl.14] est différent de "nonE" et le paramètre "Pr.St" [rb.05] est différent de "nonE").

Indicateur central: heure courante
 de 0.00 (heures .minutes) à 23.59 (heures .minutes)

Indicateur inférieur: jour courant

ñon = Lundi
 tUE = Mardi
 yEd = Mercredi
 tHU = Jeudi
 Fri = vendredi
 Sat = Samedi
 SUn = Dimanche

NOTE: ce paramètre est uniquement de lecture et il ne peut donc pas être modifié.

DFLT - Chargement des données par défaut du groupe 2 - [r.b09]

Echelle: OFF = Aucun chargement des données
 ON = Chargement des données

Paramètres de fonctionnement: groupe 3 (r.Cxx)
 SEUIL DES ALARMES ET VALEURS DES HYSTERESIS

Gr. 3
 FEY
 ALrñ

r.SL - Acquit manuel des alarmes - [r.C01]

Echelle: ON/OFF
 Programmer ON et appuyer sur la touche "FUNC" pour réamorcer/reconnaître une condition d'alarme.

NOTES:

- 1) La fonction d'acquit/reconnaissance est toujours autorisée.
- 2) Si une des entrées logiques est configurée comme acquit de l'alarme, les deux actions (de clavier et de l'entrée logique) sont actives.

AL1 - Seuil de l'alarme 1 - [r.C02]

Ce paramètre est uniquement disponible si l'alarme 1 est configurée comme alarme de procédé, de déviation, d'alarme de la sortie principale ou secondaire ("A1.tP" [rF.01] = "Proc" ou "dEV" ou "ñAin" ou "SECn").

Gr.3

- Echelle: - A l'intérieur de l'échelle de mesure, en unités techniques pour alarme de procédé ;
- de - 1000 à 1000 unités pour alarmes de déviation;
 - de 0,0 % à 100,0 % pour alarme sur sortie de régulation.

NOTE: Les limites de l'échelle de mesure sont configurées par les paramètres "ñ.In.L" [C.d05] et "ñ.In.H" [C.d06].

Gr.3

baL - Seuil inférieur de l'alarme 1 quand il s'agit d'une alarme de bande - [r.C03]

Ce paramètre est uniquement disponible si l'alarme 1 est configurée comme alarme de bande ("A1.tP" [rF.01] = "bAnd")
Echelle: de 0 à - 1000 unités.

BAH - Seuil supérieur utilisé par l'alarme 1 quand il s'agit d'une alarme de bande - [r.C04]

Ce paramètre est uniquement disponible si l'alarme 1 est configurée comme alarme de bande ("A1.tP" [rF.01] = "bAnd")
Echelle: de 0 à - 1000 unités

NOTE: les valeurs des paramètres "bA1.L" et "bA1.h" sont additionnés algébriquement à la valeur du point de consigne de fonctionnement pour obtenir les limites de la bande.

AL2 - Seuil de l'alarme 2 - [r.C05]

Ce paramètre est uniquement disponible si l'alarme 2 est configurée comme alarme de procédé, de déviation, d'alarme des sorties principales ou secondaire ("A2.tP" [rF.05] = "Proc" ou "dEV" ou "ñAin" ou "SECn")

- Echelle: - à l'intérieur de l'échelle de mesure, en unités techniques pour l'alarme de procédé ;
- de - 1000 à 1000 unités pour les alarmes de déviation ;
 - de 0,0 % à 100,0 % pour l'alarme sur la sortie de régulation.

NOTE: Les limites de l'échelle de mesure sont configurées par les paramètres "ñ.In.L" [C.d05] et "ñ.In.H" [C.d06].

ba2L - Seuil inférieur utilisé par l'alarme 2 quand il s'agit d'une alarme de bande - [r.C06]

Ce paramètre est uniquement disponible si l'alarme 2 est configurée comme alarme de bande ("A2.tP" [rF.05] = "bAnd").
Echelle: de 0 à - 1000 unités.

BA2H - Seuil supérieur utilisé par l'alarme 2 quand il s'agit d'une alarme de bande - [r.C07]

Ce paramètre est uniquement disponible si l'alarme 2 est configurée comme alarme de bande ("A2.tP" [rF.05] = "bAnd")
Echelle: de 0 à - 1000 unités

NOTE: les valeurs des paramètres "bA2.L" et "bA2.h" sont additionnés algébriquement à la valeur du point de consigne de fonctionnement pour obtenir les limites de la bande.

AL3 - Seuil de l'alarme 3 - [r.C08]

Ce paramètre est uniquement disponible si l'alarme 3 est configurée comme alarme de procédé, de déviation, d'alarme des sorties principales ou secondaire ("A3.tP" [rF.09] = "Proc" ou "dEV" ou "ñAin" ou "SECn")

Echelle: - à l'intérieur de l'échelle de mesure, en unités techniques pour l'alarme de procédé ;
- de - 1000 à 1000 unités pour les alarmes de déviation ;
- de 0,0 % à 100,0 % pour l'alarme sur la sortie de régulation.

NOTE: Les limites de l'échelle de mesure sont configurées par les paramètres "ñ.In.L" [C.d05] et "ñ.In.H" [C.d06].

BA3L - Seuil inférieur utilisé par l'alarme 3 quand il s'agit d'une alarme de bande - [r.C09]

Ce paramètre est uniquement disponible si l'alarme 3 est configurée comme alarme de bande ("A3.tP" [rF.09] = "bAnd").
Echelle: de 0 à - 1000 unités.

BA3H - Seuil supérieur utilisé par l'alarme 3 quand il s'agit d'une alarme de bande - [r.C10]

Ce paramètre est uniquement disponible si l'alarme 3 est configurée comme alarme de bande ("A3.tP" [rF.09] = "bAnd")
Echelle: de 0 à - 1000 unités

NOTE: les valeurs des paramètres "bA3.L" et "bA3.h" sont additionnés algébriquement à la valeur du point de consigne de fonctionnement pour obtenir les limites de la bande.

AL4 - Seuil de l'alarme 4 - [r.C11]

Ce paramètre est uniquement disponible si l'alarme 4 est configurée comme alarme de procédé, de déviation, d'alarme des sorties principales ou secondaire ("A4.tP" [rF.13] = "Proc" ou "dEV" ou "ñAin" ou "SECn")

Echelle: - à l'intérieur de l'échelle de mesure, en unités techniques pour l'alarme de procédé ;
- de - 1000 à 1000 unités pour les alarmes de déviation;

Gr.3

- de 0,0 % à 100,0 % pour l'alarme sur la sortie de régulation.

NOTE: Les limites de l'échelle de mesure sont configurées par les paramètres "ñ.In.L" [C.d05] et "ñ.In.H" [C.d06].

bA4L - Seuil inférieur utilisé par l'alarme 4 quand il s'agit d'une alarme de bande - [r.C12]

Ce paramètre est uniquement disponible si l'alarme 4 est configurée comme alarme de bande ("A4.tP" [rF.13] = "bAnd").
Echelle: de 0 à - 1000 unités.

bA4H - Seuil supérieur utilisé par l'alarme 4 quand il s'agit d'une alarme de bande - [r.C13]

Ce paramètre est uniquement disponible si l'alarme 4 est configurée comme alarme de bande ("A4.tP" [rF.13] = "bAnd").
Echelle: de 0 à - 1000 unités

NOTE: les valeurs des paramètres "bA4.L" et "bA4.h" sont additionnés algébriquement à la valeur du point de consigne de fonctionnement pour obtenir les limites de la bande.

ALFd - Seuil inférieur pour alarme d'anomalie sur la sortie - [r.C14]

Ce paramètre est uniquement disponible si l'option est présente et "Fd.Fn" [C.I10] = "ñC.On" ou "ñC.OF" ou "SC.On" ou "SC.OF".
Echelle: de 0 à "Fd.HS" [C:I12].

NOTES:

- 1) L'instrument est en état d'alarme quand le courant mesuré pendant l'état ON de la charge est inférieur au seuil programmé.
- 2) Les valeurs de résolution de cette alarme sont 0,1 A pour des mesures jusqu'à 25 A et 1 A pour des mesures jusqu'à 100 A.
- 3) L'hystérésis de cette alarme est = à 1% de la valeur d'échelle maxi.

ALFd - Seuil supérieur pour alarme d'anomalie sur la sortie - [r.C15]

Ce paramètre est uniquement disponible si l'option est présente et "Fd.Fn" [C.I10] = "ñC.On" ou "ñC.OF" ou "SC.On" ou "SC.OF".
Echelle: de 0 à "Fd.HS" [C:I12]

NOTES:

- 1) L'instrument est en état d'alarme quand le courant mesuré pendant l'état OFF de la charge (courant de perte) est inférieur au seuil programmé.
- 2) Les valeurs de résolution de cette alarme sont 0,1 A pour des mesures jusqu'à 25 A et 1 A pour des mesures jusqu'à 100 A.

Gr.3

3) L'hystérésis de cette alarme est = à 1% de la valeur d'échelle maxi.

HSA1 - Hystérésis de l'alarme 1 - [r.C16]

Ce paramètre est uniquement disponible si la sortie 1 est configurée comme alarme ("O1.Fn" [C.E01] = "ALr.1")
Echelle: de 1 à 200 unités.

HSA2 - Hystérésis de l'alarme 2 - [r.C17]

Ce paramètre est uniquement disponible si la sortie 2 est configurée comme alarme ("O2.Fn" [C.E02] = "ALr.2")
Echelle: de 1 à 200 unités.

HSA3 - Hystérésis de l'alarme 3 - [r.C18]

Ce paramètre est uniquement disponible si la sortie 3 est configurée comme alarme ("O3.Fn" [C.E03] = "ALr.3")
Echelle: de 1 à 200 unités.

HSA4 - Hystérésis de l'alarme 4 - [r.C19]

Ce paramètre est uniquement disponible si la sortie 4 est configurée comme alarme ("O4.Fn" [C.E04] = "ALr.4")
Echelle: de 1 à 200 unités.

DEFL - Chargement des données par défaut du groupe 3 - [r.C20]

Echelle: OFF = Aucun chargement des données
ON = Chargement des données

Gr.3

Paramètres de fonctionnement: groupe 4 (r.dxx)
PARAMETRES DE CONTROLE

Gr. 4
FEEY
Enter

NOTE: si la fonction SMART est autorisée, tous les paramètres de ce groupe ne peuvent pas être modifiés.

Pb - Bande proportionnelle - [r.d01]

Ce paramètre est disponible si tout au moins une sortie de régulation est configurée.

Echelle: de 0,5 % à 999,0 % de l'échelle d'entrée

Programmer 0,0 % pour un contrôle de type On/OFF

NOTES:

- 1) La résolution de Pb est égale à: 0,1 % jusqu'à 10,0 % et 1 % de 10 % à 999,0 %.
- 2) Si l'instrument utilise l'algorithme SMART, la valeur de "Pb" est limitée comme étant sélectionnée par les paramètres "Pb.Hi" [r.M02] et "Pb.Lo" [r.M01].

HYS - Hystérésis (pour contrôle ON/OFF) - [r.d02]

Ce paramètre est uniquement disponible si Pb = 0 (contrôle ON/OFF)

Echelle: de 0,1 % à 10,0 % de l'échelle d'entrée.

ti - Temps intégral - [r.d03]

Ce paramètre est disponible si tout au moins une sortie de régulation est configurée et Pb [r.d01] est différent de 0.

Echelle: de 00,01 à 20,00 mm.ss

Au-delà de cette valeur l'indicateur devient sombre et l'action intégrale est exclue.

NOTE: Si l'instrument utilise l'algorithme SMART, la valeur de "ti" est limitée comme étant sélectionnée par les paramètres "ti.Hi" [r.M04] et "ti.Lo" [r.M03].

td - Temps de l'action de dérivation - [r.d04]

Ce paramètre est disponible si tout au moins une sortie de régulation est configurée, "Cn.tP" [C.G02] est égal à "Pid" et "Pb [r.d01] est différent de 0.

Echelle: de 00,00 à 10,00 mm.ss

NOTES:

- 1) Si l'instrument utilise l'algorithme SMART et "Cn.tP" [C.G02] égal "Pid", "td" prend une valeur égale à un quart de "ti".
- 2) Si "Cn.tP" [C.G02] est égal à "Pi", l'action de dérivation est exclue.

I_P - Précharge de l'action intégrale - [r.d05]

Ce paramètre est disponible si tout au moins une sortie de régulation est configurée et "Pb [r.d01] est différent de 0.

Echelle:

- de 0,0 à 100,0 % de la sortie si l'instrument est configuré avec une seule sortie de régulation
- de 100,0 à 100,0 % de la sortie si l'instrument est configuré avec deux sorties de régulation (fonction de split range exclue).

$r.Gn$ - Gain relatif de la sortie secondaire - [r.d06]

Ce paramètre est disponible si l'instrument est configuré avec deux sorties de régulation (fonction split range exclue) et "Pb" [r.d01] est différent de 0.

Echelle: de 0,20 à 2,00

$QLAP$ - Superposition / bande morte entre la sortie principale et la sortie secondaire - [r.d07]

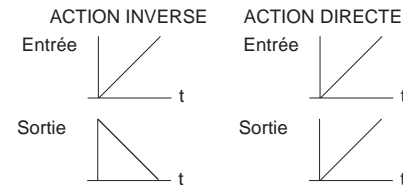
Ce paramètre est disponible si l'instrument est configuré avec deux sorties de régulation (fonction de split range exclue) et "Pb" [r.d01] est différent de 0.

Echelle: de - 20 à 50

NOTE: Une valeur négative indique une bande morte tandis qu'une valeur positive indique une superposition.

$Cn.AC$ - Action de régulation - [r.d08]

Echelle: rEv = action inverse
dir = action directe



Gr.4

NOTES:

- 1) Si l'instrument est configuré avec deux sorties de régulation (fonction de split range exclue), l'action de régulation est forcée à "rEv" et ne peut plus être modifiée.
- 2) Si la sélection directe/inverse est effectuée via une entrée logique, ce paramètre permet seulement de vérifier le type d'action sélectionné.

Gr.4

Notes générales sur les paramètres PID

Les paramètres PID standard (paramètres PID qui ne font pas partie d'un groupe PID, sont les paramètres effectifs qui sont utilisés pendant le dialogue utilisateur.

Au cours de l'exécution d'un programme, si un groupe spécifique PID a été attribué à un segment, l'instrument force les valeurs des paramètres PID standard avec les valeurs du groupe de paramètres PID programmés pour le segment. Pour ce motif, si un paramètre PID est modifié, aucun changement ne résulte dans le groupe PID ; par contre, si le changement est effectué sur le groupe PID en cours, les paramètres PID standard sont automatiquement modifiés.

Pb 1 - Bande proportionnelle du premier groupe PID - [r.d09]

Ce paramètre est disponible si tout au moins une sortie de régulation est configurée.

Indicateur inférieur: Pb x où x est le numéro du groupe PID sélectionné

Echelle: de 0,5 % à 999,0 % de l'échelle d'entrée

Programmer 0,0 % pour un contrôle de type On/OFF

NOTES:

- 1) La résolution de Pb est égale à : 0,1 % jusqu'à 10,0 % et 1 % de 10 % à 999,0 %.
- 2) Si l'instrument utilise l'algorithme SMART, la valeur de "Pb" est limitée comme étant sélectionnée par les paramètres "Pb.Hi" [r.M02] et "Pb.Lo" [r.M01].

HYS 1 - Hystérésis (pour contrôle ON/OFF) du premier groupe PID - [r.d10]

Disponible quand Pb [r.d01]= 0 (contrôle de type On/OFF) et l'instrument est en état programmeur.

Indicateur inférieur: HYS x où x est le numéro du groupe PID sélectionné

Echelle: de 0,1 % à 10,0 % de l'échelle d'entrée.

TI 1 - Temps intégral du premier groupe PID - [r.d11]

Ce paramètre est disponible si tout au moins une sortie de régulation est configurée et Pb [r.d01] est différent de 0 et l'instrument est en état programmeur.

Indicateur inférieur: ti x où x est le numéro du groupe PID sélectionné

Echelle: de 00,01 à 20,00 mm.ss

Au-delà de cette valeur l'indicateur devient sombre et l'action intégrale est exclue.

NOTE: Si l'instrument utilise l'algorithme SMART, la valeur de "ti" est limitée comme étant sélectionnée par les paramètres "ti.Hi" [r.M04] et "ti.Lo" [r.M03].

TD 1 - Temps de l'action de dérivation du premier groupe PID - [r.d12]

Ce paramètre est disponible si tout au moins une sortie de régulation est configurée, "Cn.tP" [C.G02] est égal à "Pid", "Pb [r.d01] est différent de 0 et l'instrument est en état programmeur

Indicateur inférieur: td x où x est le numéro du groupe PID sélectionné

Echelle: de 00,00 à 10,00 mm.ss

NOTES:

- 1) Si l'instrument utilise l'algorithme SMART et "Cn.tP" [C.G02] égal "Pid", "td" prend une valeur égale à un quart de "ti".
- 2) Si "Cn.tP" [C.G02] est égal à "Pi", l'action de dérivation est exclue.

Gr.4

IP 1 - Précharge de l'action intégrale du premier groupe PID - [r.d13]

Ce paramètre est disponible si tout au moins une sortie de régulation est configurée et "Pb [r.d01] est différent de 0 et l'instrument est en état programmeur
Indicateur inférieur: IP x où x est le numéro du groupe PID sélectionné

Echelle:

- de 0,0 à 100,0 % de la sortie si l'instrument est configuré avec une seule sortie de régulation
- de 100,0 à 100,0 % de la sortie si l'instrument est configuré avec deux sorties de régulation (fonction de split range exclue).

rGn 1 - Gain relatif de la sortie secondaire du premier groupe PID - [r.d14]

Ce paramètre est disponible si l'instrument est configuré avec deux sorties de régulation (fonction split range exclue), "Pb" [r.d01] est différent de 0 et l'instrument est en état programmeur.

Indicateur inférieur: r.Gn x où x est le numéro du groupe PID sélectionné

Echelle: de 0,20 à 2,00

OLP 1 - Superposition / bande morte entre la sortie principale et la sortie secondaire du premier groupe PID - [r.d15]

Ce paramètre est disponible si l'instrument est configuré avec deux sorties de régulation (fonction de split range exclue), "Pb" [r.d01] est différent de 0 et l'instrument est en état programmeur.

Indicateur inférieur: OLP x où x est le numéro du groupe PID sélectionné

Echelle: de - 20 à 50

NOTE: Une valeur négative indique une bande morte tandis qu'une valeur positive indique une superposition.

NOTE: Pour les groupes de paramètres PID 2, 3, 4 et 5 l'instrument affiche sur l'indicateur inférieur le numéro du groupe PID en question et les programmations décrites pour le premier groupe peuvent être effectuées.

dFLL - Chargement des données par défaut du groupe 4 - [r.d16]

Echelle: OFF = Aucun chargement de données
ON = Chargement de données

Paramètres de fonctionnement: groupe 5 (r.Exx)
PARAMETRES DE REGULATION AUXILIAIRES

Gr. 5
REY
ACTr

ACTr - Anti initialisation wind up - [r.E01]

Ce paramètre est disponible si tout au moins une sortie de régulation est configurée et "Pb" [r.d01] est différent de 0.
Echelle: de 10 % à 200 % de l'échelle d'entrée.

Sr.tE - Temps de course servomoteur - [r.E02]

Ce paramètre est disponible si la commande pour le servomoteur à boucle ouverte à été sélectionnée ("O3.Fn" [C.E03] est égal à "ñC.Sñ" ou "SC.Sñ" et "Sñ.tP" [C.E05] sont égales à "OPEn").
Echelle: de 0,12 à 3,00 m.s

Sr.db - Bande morte servomoteur - [r.E03]

Ce paramètre est uniquement disponible si la commande pour le servomoteur à été sélectionnée ("O3.Fn" [C.E03] est égal à "ñC.Sñ" ou "SC.Sñ")
Echelle: de 1 % à 50 %

ñ.OLL - Limite mini. de la sortie de régulation principale - [r.E04]

Ce paramètre est disponible si une sortie de régulation est configurée comme sortie principale.
Echelle: de 0,0 % (de l'échelle de sortie) à ñ.OLH [r.E05].

ñ.OLH - Limite mini. de la sortie de régulation principale - [r.E05]

Ce paramètre est disponible si une sortie de régulation est configurée comme sortie principale.
Echelle: de ñ.OLL [r.E04] à 100,0 % de l'échelle de sortie.

Gr.5

r.rnP - Vitesse maxi. de variation de la sortie de régulation principale - [r.E06]

Ce paramètre est disponible si une sortie de régulation est configurée comme sortie principale.

Echelle: de 0,1 %/s à 25,0 %/s

Au-delà de cette valeur, l'indicateur affiche "InF" et la limite est invalidée.

NOTES:

- 1) Ce paramètre est actif même si l'instrument est configuré avec contrôle On/OFF.
- 2) Pendant le transfert AUTO - MANUEL, si l'action n'est pas programmée comme transfert sans secousses, la fonction "r.rnP" est ignorée et la sortie passe directement à la valeur programmée via le paramètre "Añ.UL" [C.G04].

r.c.c.y - Temps de cycle de la sortie principale - [r.E07]

Ce paramètre est disponible si la sortie principale à temps proportionnel est configurée

Echelle: de 1 à 200 s

S.OLL - Limite mini. de la sortie de régulation secondaire - [r.E08]

Ce paramètre est disponible si une sortie de régulation est configurée comme sortie secondaire.

Echelle: de 0,0 % de l'échelle de sortie à S.OLH [r.09].

S.OLH - Limite maxi. de la sortie de régulation secondaire - [r.E09]

Ce paramètre est disponible si une sortie de régulation est configurée comme sortie secondaire.

Echelle: de S.OLL [r.E08] à 100,0 % de l'échelle de sortie

S.rnP - Vitesse maxi. de variation de la sortie de régulation secondaire - [r.E10]

Ce paramètre est disponible si une sortie de régulation est configurée comme sortie secondaire.

Echelle: de 0,1 %/s à 25,0 %/s.

Au-delà de cette valeur, l'indicateur affiche "InF" et la limite est invalidée.

NOTES:

- 1) Ce paramètre est actif même si l'instrument est configuré avec contrôle On/OFF.
- 2) Pendant le transfert AUTO - MANUEL, si l'action n'est pas programmée comme transfert sans secousses, la fonction

"S.rñP" est ignorée et la sortie passe directement à la valeur programmée via le paramètre "Añ.Ul" [C.G04].

- Temps de cycle de la sortie secondaire - [r.E11]

Ce paramètre est disponible si la sortie secondaire à temps proportionnel est configurée.
Echelle: de 1 à 200 s

- Limite inférieure du point de consigne - [r.E12]

Echelle: de "ñ.In.L" [C.d05] à rH [r.E13].

NOTE: Chaque fois que "ñ.In.L" [C.d05] est modifiée, les conditions suivantes se manifestent :

- 1) rL est réalignée avec "ñ.In.L"
- 2) si les valeurs du point de consigne sont hors des nouvelles limites, rL prend automatiquement la valeur par défaut.

- Limite supérieure du point de consigne - [r.E13]

Echelle: de rL [r.E12] à "ñ.In.H" [C.d06]

NOTE: Chaque fois que "ñ.In.H" [C.d06] est modifiée, les conditions suivantes se manifestent :

- 1) rH est réalignée avec "ñ.In.H";
- 2) si les valeurs du point de consigne sont hors des nouvelles limites, rH prend automatiquement la valeur par défaut.

- Vitesse pour les variations positives du point de consigne - [r.E14]

Echelle: de 1 à 200 unités par minute.

Au-delà de cette valeur, l'indicateur affiche "InF" et le transfert est à degrés.

- Vitesse pour les variations négatives du point de consigne - [r.E15]

Echelle: de 1 à 200 unités par minute

Au-delà de cette valeur, l'indicateur affiche "InF" et le transfert est à degrés.

Gr.5

tOL - Temps différé appliqué à la fonction de soft start - [r.E16]

tOL est disponible si tout au moins une sortie est configurée comme sortie de régulation et aucune entrée logique est utilisée pour l'activation de la limite de sortie.

Echelle: de 1 à 540 minutes

Au-delà de cette valeur, l'indicateur affiche "InF" et l'action de limitation est toujours active.

NOTE: tOL peut être toujours modifié, mais la nouvelle valeur sera utilisée au démarrage suivant de l'instrument.

eAn - Contrôle extérieur pour la sélection de l'état AUTO / MANUEL - [r.E17]

Ce paramètre est disponible si une entrée logique est configurée pour la sélection Auto/Manuel.

Echelle: On: la sélection Auto/Man est uniquement effectuée par entrée logique.

OFF: la sélection Auto/Man est uniquement effectuée via la touche "Man" ou la liaison numérique.

Erd - Contrôle extérieur pour la sélection de l'action directe/inverse de la sortie - [r.E18]

Ce paramètre est disponible quand une entrée logique est configurée pour la sélection directe/inverse de la sortie

Echelle: On: la sélection directe/inverse est uniquement effectuée par l'entrée logique.

OFF: la sélection directe/inverse est uniquement effectuée via le paramètre "Cn.Ac" [r.d08] ou la liaison numérique.

dFLL - Chargement des données par défaut du groupe 5 - [r.E19]

Echelle: OFF = Aucun chargement de données

On = Chargement de données

Paramètres de fonctionnement: groupe 6 (r.Fxx)
PROGRAMMATION DES ALARMES

Gr. 6
FEY
ASET

ALP - Fonction de l'alarme 1 - [r.F01]

Ce paramètre est uniquement disponible si la sortie 1 est configurée comme sortie pour l'alarme 1 ("O1.Fn" [C.E01] = "ALr.1").

Echelle: Proc= Alarme de procédé

bAnd = Alarme de bande

dEV = Alarme de déviation

nAin = Alarme sur la valeur de sortie de régulation principale.

SEcn = Alarme sur la valeur de sortie de régulation secondaire.

NOTE: Si un type d'alarme à été changé, le seuil est forcé à sa valeur par défaut et l'état d'alarme est éliminé.

ALr - Configuration de l'alarme 1 - [r.F02]

Ce paramètre est uniquement disponible si la sortie 1 est configurée comme sortie pour l'alarme 1 ("O1.Fn" [C.E01] = "ALr.1").

Echelle: H.A. = maximum (hors bande) avec initialisation automatique.

L.A. = minimum (à l'intérieur de la bande avec initialisation automatique.

H.A.Ac= maximum (hors bande) avec initialisation automatique et reconnaissance.

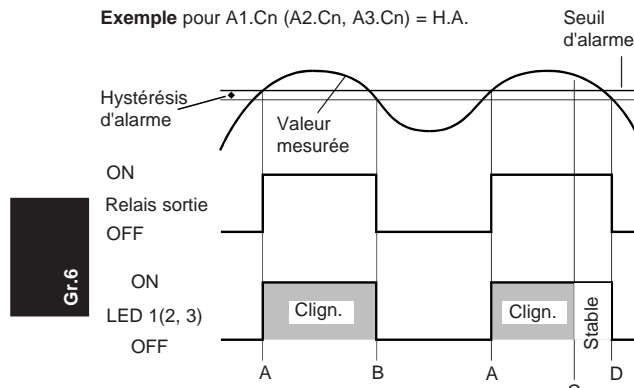
L.A.Ac= minimum (à l'intérieur de la bande) avec initialisation automatique et reconnaissance.

H.L. = maximum (hors bande) avec initialisation manuelle.

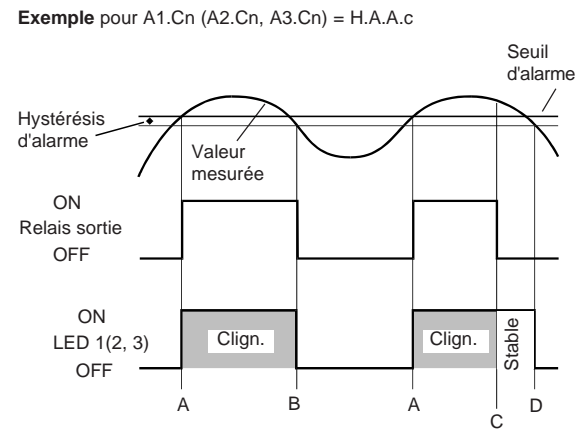
L.L. = minimum (à l'intérieur de la bande) avec initialisation manuelle.

NOTE: Si un type d'alarme est changé, l'état d'alarme est éliminé.

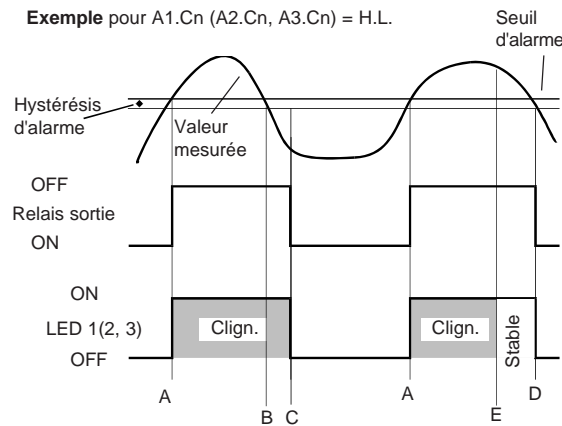
Gr.6



A= détection de la condition d'alarme
 B= initialisation automatique de l'alarme
 C= initialisation manuelle ; la LED reste allumée à lumière fixe, l'état d'alarme persiste jusqu'à ce que la variable de procédé atteigne le seuil d'alarme moins l'hystérésis (D).



A= détection de la condition d'alarme
 B= initialisation automatique de l'alarme
 C= initialisation manuelle; la LED reste allumée à lumière fixe, le relais de la sortie est désexcité mais la LED reste allumée à lumière fixe jusqu'à ce que la variable de procédé atteigne le seuil d'alarme moins l'hystérésis (D).



A= détection de la condition d'alarme
 B= l'état d'alarme persiste (même si la valeur mesurée est inférieure au seuil) jusqu'à ce que l'initialisation manuelle (C) sera effectuée.

E= si l'initialisation manuelle est effectuée quand la condition d'alarme est encore présente; la LED reste allumée à lumière fixe, la condition d'alarme jusqu'à ce que la variable de procédé atteigne le seuil d'alarme moins l'hystérésis (D).

NOTE :

L'initialisation manuelle (reconnaissance) peut être effectuée avec le paramètre "ñ.rSt" [R.C01], avec une entrée logique ou au clavier.

AL1 - Action de l'alarme 1 - [r.F03]

Ce paramètre est uniquement disponible si la sortie 1 est configurée comme sortie pour l'alarme 1 ("O1.Fn" [C.E01] = "ALr.1").

Echelle: dir = action directe (relais excité ou SSr = 1 en condition d'alarme).

rEV = action inverse (relais excité ou SSr = 1 quand il n'y a pas de condition d'alarme).

AL2 - Masquage de l'alarme 1 - [r.F04]

Ce paramètre est uniquement disponible si la sortie 1 est configurée comme sortie pour l'alarme 1 ("O1.Fn" [C.E01] = "ALr.1").

Echelle: OFF = Masquage invalidé

On = Masquage autorisé

Gr.6

NOTES:

- 1) Pour les alarmes de bande ou de déviation, cette fonction masque les conditions d'alarme après une modification du point de consigne ou de la mise en service tant que la variable de procédé n'a pas atteint la valeur de seuil plus ou moins l'hystérésis. Pour les alarmes de procédé ou pour l'alarme de sortie de régulation, cette fonction masque les conditions d'alarme seulement au moment de la mise en service tant que la variable de procédé n'a pas atteint la valeur de seuil plus ou moins l'hystérésis.
- 2) Le changement entre On et OFF à un effet immédiat, tandis que le changement entre OFF et On à uniquement un effet au moment de la mise en service successive ou au changement du point de consigne.

AL2P - Fonction de l'alarme 2 - [r.F05]

Ce paramètre est uniquement disponible si la sortie 2 est configurée comme sortie pour l'alarme 2 ("O2.Fn" [C.E02] = "ALr.2").

Echelle: Proc = Alarme de procédé
 bAnd = Alarme de bande
 dEV = Alarme de déviation
 ñAin = Alarme sur la valeur de sortie de régulation principale.

SECn = Alarme sur la valeur de sortie de régulation secondaire.

NOTE : Si un type d'alarme à été changé, le seuil est forcé à sa valeur par défaut et l'état d'alarme est éliminé.

AL2n - Configuration de l'alarme 2 - [r.F06]

Ce paramètre est uniquement disponible si la sortie 2 est configurée comme sortie pour l'alarme 2 ("O2.Fn" [C.E02] = "ALr.2").

Echelle:

H.A. = maximum (hors bande) avec initialisation automatique.
 L.A. = minimum (à l'intérieur de la bande avec initialisation automatique).
 H.A.Ac= maximum (hors bande) avec initialisation automatique et reconnaissance.
 L.A.Ac= minimum (à l'intérieur de la bande) avec initialisation automatique et reconnaissance.
 H.L. = maximum (hors bande) avec initialisation manuelle.
 L.L. = minimum (à l'intérieur de la bande) avec initialisation manuelle.

NOTE: Si un type d'alarme est changé, l'état d'alarme est éliminé.

A2AL - Action de l'alarme 2 - [r.F07]

Ce paramètre est uniquement disponible si la sortie 2 est configurée comme sortie pour l'alarme 2 ("O2.Fn" [C.E02] = "ALr.2").

Echelle: dir = action directe (relais excité ou SSr = 1 en condition d'alarme).

rEV = action inverse (relais excité ou SSr = 1 quand il n'y a pas de condition d'alarme).

A2SL - Masquage de l'alarme 2 - [r.F08]

Ce paramètre est uniquement disponible si la sortie 2 est configurée comme sortie pour l'alarme 2 ("O2.Fn" [C.E02] = "ALr.2").

Echelle: OFF = Masquage invalidé

On = Masquage autorisé

NOTES:

- 1) Pour les alarmes de bande ou de déviation, cette fonction masque les conditions d'alarme après une modification du point de consigne ou de la mise en service tant que la variable de procédé n'a pas atteint la valeur de seuil plus ou moins l'hystérésis. Pour les alarmes de procédé ou pour l'alarme de sortie de régulation, cette fonction masque les conditions d'alarme seulement au moment de la mise en service tant que la variable de procédé n'a pas atteint la valeur de seuil plus ou moins l'hystérésis.

- 2) Le changement entre On et OFF à un effet immédiat, tandis que le changement entre OFF et On à uniquement un effet au moment de la mise en service successive ou au changement du point de consigne.

A3LP - Fonction de l'alarme 3 - [r.F09]

Ce paramètre est uniquement disponible si la sortie 3 est configurée comme sortie pour l'alarme 3 ("O3.Fn" [C.E03] = "ALr.3").

Echelle: Proc = Alarme de procédé

bAnd = Alarme de bande

dEV = Alarme de déviation

ñAin = Alarme sur la valeur de sortie de régulation principale.

SECn = Alarme sur la valeur de sortie de régulation secondaire.

NOTE : Si un type d'alarme à été changé, le seuil est forcé à sa valeur par défaut et l'état d'alarme est éliminé.

Gr.6

A3Ln - Configuration de l'alarme 3 - [r.F10]

Ce paramètre est uniquement disponible si la sortie 3 est configurée comme sortie pour l'alarme 3 ("O3.Fn" [C.E03] = "ALr.3").

Echelle:

H.A. = maximum (hors bande) avec initialisation automatique.

L.A. = minimum (à l'intérieur de la bande avec initialisation automatique).

H.A.Ac= maximum (hors bande) avec initialisation automatique et reconnaissance.

L.A.Ac= minimum (à l'intérieur de la bande) avec initialisation automatique et reconnaissance.

H.L. = maximum (hors bande) avec initialisation manuelle.

L.L. = minimum (à l'intérieur de la bande) avec initialisation manuelle.

NOTE : Si un type d'alarme est changé, l'état d'alarme est éliminé.

A3AL - Action de l'alarme 3 - [r.F11]

Ce paramètre est uniquement disponible si la sortie 3 est configurée comme sortie pour l'alarme 3 ("O3.Fn" [C.E03] = "ALr.3").

Echelle: dir = action directe (relais excité ou SSr = 1 en condition d'alarme).

rEV = action inverse (relais excité ou SSr = 1 quand il n'y a pas de condition d'alarme).

A3SL - Masquage de l'alarme 3 - [r.F12]

Ce paramètre est uniquement disponible si la sortie 3 est configurée comme sortie pour l'alarme 3 ("O3.Fn" [C.E03] = "ALr.3").

Echelle: OFF = Masquage invalidé

On = Masquage autorisé

NOTES:

- 1) Pour les alarmes de bande ou de déviation, cette fonction masque les conditions d'alarme après une modification du point de consigne ou de la mise en service tant que la variable de procédé n'a pas atteint la valeur de seuil plus ou moins l'hystérésis. Pour les alarmes de procédé ou pour l'alarme de sortie de régulation, cette fonction masque les conditions d'alarme seulement au moment de la mise en service tant que la variable de procédé n'a pas atteint la valeur de seuil plus ou moins l'hystérésis.
- 2) Le changement entre On et OFF à un effet immédiat, tandis que le changement entre OFF et On à uniquement un effet au moment de la mise en service successive ou au changement du point de consigne.

A4LP - Fonction de l'alarme 4 - [r.F13]

Ce paramètre est uniquement disponible si la sortie 4 est configurée comme sortie pour l'alarme 4 ("O4.Fn" [C.E04] = "ALr.4").

Echelle: Proc = Alarme de procédé
bAnd = Alarme de bande
dEV = Alarme de déviation
ñAin = Alarme sur la valeur de sortie de régulation principale.
SECn = Alarme sur la valeur de sortie de régulation secondaire.

NOTE: Si un type d'alarme à été changé, le seuil est forcé à sa valeur par défaut et l'état d'alarme est éliminé.

A4Ln - Configuration de l'alarme 4 - [r.F14]

Ce paramètre est uniquement disponible si la sortie 4 est configurée comme sortie pour l'alarme 4 ("O4.Fn" [C.E04] = "ALr.4").

Echelle:

H.A. = maximum (hors bande) avec initialisation automatique.
L.A. = minimum (à l'intérieur de la bande avec initialisation automatique).
H.A.Ac= maximum (hors bande) avec initialisation automatique et reconnaissance.
L.A.Ac= minimum (à l'intérieur de la bande) avec initialisation automatique et reconnaissance.

H.L. = maximum (hors bande) avec initialisation manuelle.
L.L. = minimum (à l'intérieur de la bande) avec initialisation manuelle.

NOTE: Si un type d'alarme est changé, l'état d'alarme est éliminé.

A4AC - Action de l'alarme 4 - [r.F15]

Ce paramètre est uniquement disponible si la sortie 4 est configurée comme sortie pour l'alarme 4 ("O4.Fn" [C.E04] = "ALr.4").

Echelle: dir = action directe (relais excité ou SSr = 1 en condition d'alarme).
rEV = action inverse (relais excité ou SSr = 1 quand il n'y a pas de condition d'alarme).

A4SE - Masquage de l'alarme 4 - [r.F16]

Ce paramètre est uniquement disponible si la sortie 4 est configurée comme sortie pour l'alarme 4 ("O4.Fn" [C.E04] = "ALr.4").

Echelle: OFF = Masquage invalidé
On = Masquage autorisé

NOTES :

1) Pour les alarmes de bande ou de déviation, cette fonction masque les conditions d'alarme après une modification du point de consigne ou de la mise en service tant que la variable de procédé n'a pas atteint la valeur de seuil plus ou

Gr.6

moins l'hystérésis. Pour les alarmes de procédé ou pour l'alarme de sortie de régulation, cette fonction masque les conditions d'alarme seulement au moment de la mise en service tant que la variable de procédé n'a pas atteint la valeur de seuil plus ou moins l'hystérésis.

- 2) Le changement entre On et OFF à un effet immédiat, tandis que le changement entre OFF et On à uniquement un effet au moment de la mise en service successive ou au changement du point de consigne.

FdFn - Configuration de l'alarme d'anomalie sur la sortie - [r.F17]

Ce paramètre est uniquement disponible si l'option pour l'alarme d'anomalie sur la sortie est configurée ("Fd.Fn" [C.I11] est égal à "nC.On" ou "nC.OF" ou "SC.On" ou "SC.OF").

Echelle: A. = Alarme avec initialisation automatique

A.Ac= Alarme avec initialisation automatique et reconnaissance.

L. = Alarme avec initialisation manuelle.

NOTE: Si l'on change un type d'alarme, l'état d'alarme est éliminé.

FdFc - Action de l'alarme pour anomalie sur la sortie - [r.F18]

Ce paramètre est uniquement disponible si une sortie est configurée comme "alarme d'anomalie sur la sortie" ("Fd.Fn" [C.I11] est égal à "nC.On" ou "nC.OF" ou "SC.On" ou "SC.OF" et "Fd.Ou" [C.I13] est différent de "nonE").

Echelle: dir = action directe (relais excité ou SSr = 1 en condition d'alarme).

rEV = action inverse (relais excité ou SSr = 1 quand il n'y a pas de condition d'alarme).

NOTE: Si une sortie qui utilise cette alarme travaille en état de OR avec une sortie d'alarme ou d'événement, le paramètre "Fd.Ac" peut uniquement être contrôlé mais non modifié et prend la même action définie (via "Action de l'alarme" ou "Etat de l'événement") pour alarme ou événement.

dFLE - Chargement des données par défaut du groupe 6 - [r.F19]

Echelle: OFF = Aucun chargement de données

On = Chargement de données

Paramètres de fonctionnement : groupe 7 (r.Gxx)
PARAMETRES POUR LA COMMUNICATION NUMERIQUE

Gr. 7
SEY
SrLn

SLPr - Protocole de communication numérique -
[r.G01]

Echelle: OFF = Communication numérique non utilisée

ñbUS = Modbus

jbUS = Jbus

NOTE : Si les circuits de la liaison numérique ne sont pas montés,
l'indicateur central affiche "no.Pr".

SLAd - Adresse pour la communication numérique -
[r.G02]

Ce paramètre est disponible si "S.L.Pr" [r.G01] est différent de
"OFF".

Echelle: de 1 à 255

SLbd - Vitesse de transmission des données -
[r.G03]

Ce paramètre est disponible si "S.L.Pr" [r.G01] est différent de
"OFF"

Echelle: de 600 à 19200 baud (l'indicateur affiche 19200 baud
sous la forme 19.20).

SLbF - Format de la communication numérique -
[r.G04]

Ce paramètre est disponible si "S.L.Pr" [r.G01] est différent de
"OFF"

Echelle: 8 = 8 bit sans parité

8E = 8 bit + bit de parité

8O = 8 bit + bit de disparité

dFLE - Chargement des données par défaut du
groupe 7 - [r.G05]

Echelle: OFF = Aucun chargement des données

On = Chargement des données

Gr.7

Paramètres de fonctionnement: groupe 8 (r.Hxx)
CALIBRAGE DU POTENTIOMETRE DE CONTRE-REACTION

Gr. 8
FEY
FCAL

NOTE: le groupe de 8 paramètres de fonctionnement est uniquement affiché si l'instrument est en état MANUEL.

Gr.8

FCAL - Autorisation du calibrage du potentiomètre de contre-réaction - [r.H01]

Ce paramètre est uniquement disponible si une sortie pour commande servomoteur à boucle fermée ou à boucle ouverte est configurée, avec l'indication de la position de la vanne .

Echelle: OFF = cette sélection invalide le calibrage du potentiomètre de contre-réaction, l'instrument retourne au début de ce groupe et affiche la première visualisation.

On = cette sélection démarre le calibrage du potentiomètre de contre-réaction.

NOTE: Aucun temps différé n'est appliqué pendant le calibrage du potentiomètre de contre-réaction.

POS - Position au début de la course du servomoteur - [r.H02]

Ce paramètre est uniquement disponible si l'autorisation du calibrage du potentiomètre de contre-réaction [r.H01] est égal à On.

Echelle : de 0,0 % à 100,0 %

L'indicateur central affiche la position de la vanne en tant que pourcentage de toute l'échelle d'entrée. En appuyant sur les touches ▲ et ▼ on peut modifier la position de la vanne .

Quand la position initiale est atteinte, appuyer sur la touche FUNC.

FBLC - Calibrage du début de course du potentiomètre de contre-réaction - [r.H03]

Ce paramètre est uniquement disponible si l'autorisation du calibrage du potentiomètre de contre-réaction [r.H01] est égal à On.

Echelle: OFF = Pour ne pas effectuer le calibrage et maintenir la valeur précédente, sélectionner OFF et appuyer sur la touche FUNC.

On = Pour mémoriser la position actuelle en tant que valeur de début de course, sélectionner On et appuyer sur la touche FUNC.

POSH - Position en fin de course du servomoteur -
[r.H04]

Ce paramètre est uniquement disponible si l'autorisation du calibrage du potentiomètre de contre-réaction [r.H01] est égal à On.

Echelle: de 0,0 % à 100,0 %

L'indicateur central affiche la position de la vanne en tant que pourcentage de toute l'échelle d'entrée.

En appuyant sur les touches ▲ et ▼ on peut modifier la position de la vanne .

Quand la position initiale est atteinte, appuyer sur la touche FUNC.

FLHL - Calibrage de fin de course du potentiomètre
de contre-réaction - [r.H05]

Ce paramètre est uniquement disponible si l'autorisation du calibrage du potentiomètre de contre-réaction [r.H01] est égal à On.

Echelle: OFF = Pour ne pas effectuer le calibrage et maintenir la valeur précédente, sélectionner OFF et appuyer sur la touche FUNC.

On = Pour mémoriser la position actuelle en tant que valeur de début de course, sélectionner On et appuyer sur la touche FUNC.

Si cette procédure est complétée, les valeurs de calibrage sont automatiquement contrôlés.

Si le champ de contre-réaction est supérieur à 20% de l'échelle d'entrée du potentiomètre, l'instrument mémorise la nouvelle valeur et retourne au début de ce groupe en affichant la première visualisation; en cas contraire, les valeurs du calibrage précédent sont mémorisées et l'indicateur affiche:

Gr. 8
Err
FCAL

Cette opération exige la répétition de la procédure de calibrage du potentiomètre de contre-réaction.

DFLE - Chargement des données par défaut du
groupe 8 - [r.H6]

Echelle: OFF = Aucun chargement des données

On = Chargement des données

Gr.8

Paramètres de fonctionnement: groupe 9 (r.lxx)
VALEURS DE GARANTIE DE RAMPE

Gr. 9
FEY
LRAF

NOTES:

- 1) Ce groupe de paramètres de fonctionnement est uniquement visualisé si l'instrument fonctionne comme programmeur.
- 2) La fonction de garantie de rampe est active même si aucune sortie de régulation n'est programmée.

L.A 1 - Premier groupe de garantie de rampe - rampe haute - [r.l01]

Indicateur inférieur: t.A x où x est le numéro du groupe de garantie de rampe (de 1 à 10)

Echelle: de 1 à 500 unités.

NOTE:

- 1) La valeur de garantie de bande haute est ajoutée à la valeur du point de consigne de fonctionnement pour obtenir la limite maxi. de la bande pour les fonctions de garantie de bande et de palier.
- 2) Pendant l'exécution d'un programme si la valeur de garantie de bande du segment en cours est modifiée, la nouvelle valeur devient immédiatement une valeur de fonctionnement.

L.b 1 - Premier groupe de garantie de rampe - rampe basse - [r.l02]

Indicateur inférieur: t.b x où x est le numéro du groupe de garantie de rampe (de 1 à 10)

Echelle: de 1 à 500 unités.

NOTE:

- 1) La valeur de garantie de bande basse est soustraite à la valeur du point de consigne de fonctionnement pour obtenir la limite mini. de la bande pour les fonctions de garantie de bande et de palier.
- 2) Pendant l'exécution d'un programme si la valeur de garantie de bande du segment en cours est modifiée, la nouvelle valeur devient immédiatement une valeur de fonctionnement.

NOTE: Du deuxième au dixième groupe de garantie de bande, l'instrument affiche sur l'indicateur inférieur le numéro du groupe en objet et on peut exécuter les mêmes programmations que celles qui sont décrites pour le premier groupe.

Gr.9

dFLL - Chargement des données par défaut du
groupe 9 - [r.I03]
échelle: OFF = Aucun chargement des données
On = Chargement des données

Paramètres opérationnels: groupe dF (r.Lxx)
CHARGEMENT DES PARAMETRES DE FONCTIONNEMENT
PAR DEFAUT

Gr.dF
rEY
dFLt

dFLL - Chargement des paramètres de
fonctionnement par défaut - [r.L01]
Chargement de tous les paramètres de fonctionnement par défaut
(de tous les groupes à l'exception du groupe 8).
Echelle: OFF = Aucun chargement des paramètres
On = Les paramètres de fonctionnement de tous les
groupes (sauf le groupe 8) seront forcés à leur valeur
par défaut.

Gr.dF

Paramètres de fonctionnement: groupe Hd (r.Mxx)
PARAMETRES CACHES - LIMITES DE LA FONCTION SMART

Gr.Hd
FEY
H idn

Gr.Hd

NOTE: On peut accéder à ce groupe à partir de n'importe quel groupe (sauf le groupe P) en appuyant sur la touche "MENU" pendant 8 secondes.

Pb.Lo - Valeur mini. de bande proportionnelle
calculée par la fonction SMART - [r.M01]

Ce paramètre est uniquement disponible si la fonction SMART est configurée ("Sñ.Fñ" [C.G01] = "Enb").

Echelle: de 0,5 % à "Pb.Hi" [r.M02].

NOTE: la résolution de la valeur de "Pb.Lo" est égale à 0,1 % jusqu'à 10,0 % et 1 % jusqu'à 999,0 %.

Pb.Hi - Valeur maxi. de bande proportionnelle
calculée par la fonction SMART - [r.M02]

Ce paramètre est uniquement disponible si la fonction SMART est configurée ("Sñ.Fñ" [C.G01] = "Enb").

Echelle: de "Pb.Lo" [r.M01] à 999,0 %

NOTE: la résolution de la valeur de "Pb.Hi" est égale à 0,1 % jusqu'à 10,0 % et 1 % jusqu'à 999,0 %.

ti.Lo - Valeur mini. de temps intégral calculée par la
fonction SMART - [r.M03]

Ce paramètre est uniquement disponible si la fonction SMART est configurée ("Sñ.Fñ" [C.G01] = "Enb").

Echelle: de 00,01 m.s à "ti.Hi" [r.M04]

ti.Hi - Valeur maxi. de temps intégral calculée par
la fonction SMART - [r.M04]

Ce paramètre est uniquement disponible si la fonction SMART est configurée ("Sñ.Fñ" [C.G01] = "Enb").

Echelle: de "ti.Lo" [r.M03] à 20,00 mm.ss.

rLLL - Gain relatif de la sortie secondaire calculé par la fonction SMART - [r.M05]

Ce paramètre est uniquement disponible si la fonction SMART est configurée ("Sñ.Fñ" [C.G01] = "Enb") et si la sortie secondaire de régulation (sans split range) à été configurée.

Echelle: OFF = L'algorithme Smart ne calcule pas la valeur de "r.Gn" [r.d06].

On = L'algorithme Smart calcule la valeur de "r.Gn" [r.d06].

dFLl - Chargement des données par défaut du groupe Hd - [r.M06]

Echelle: OFF = Aucun chargement des données

On = Chargement des données

ETAT PROGRAMMATEUR

L'allumage de la LED "PRG" indique que l'instrument fonctionne en état programmeur.

L'instrument peut être dans l'un des états suivants :

ATTENTE

c'est l'état où se trouve l'instrument quand :

- un changement de l'état REGULATEUR à l'état PROGRAMMATEUR a été effectué;

- l'exécution du dernier profil programmé est achevée.

L'indicateur supérieur affiche la variable mesurée et l'indicateur inférieur affiche le point de consigne (état normal de visualisation).

L'instrument fonctionne comme régulateur en utilisant le point de consigne qu'il utilisait en état régulateur (si le transfert de régulateur à programmeur a été demandé) ou le point de consigne programmé pour la fin du dernier profil exécuté.

A l'état d'ATTENTE on peut :

- 1) démarrer l'exécution d'un programme ;
- 2) passer à l'état EDIT;
- 3) modifier tous les paramètres de fonctionnement (se reporter au paragraphe "Modification des paramètres de fonctionnement") ;
- 4) retourner à l'état REGULATEUR ;
- 5) entrer dans l'état MANUEL.

Gr.Hd

EDIT

Dans cet état on peut sélectionner et/ou créer un programme et visualiser et/ou modifier tous les paramètres du programme sélectionné.

A l'état EDIT, en appuyant sur la touche RUN l'exécution du programme sélectionné peut démarrer.

NOTE: on peut accéder à l'état EDIT à partir de :

- 1) ATTENTE, dans cet état l'instrument continue à fonctionner comme à l'état ATTENTE, aucun temps différé n'est appliqué à la modification du groupe P de paramètres ;
- 2) RUN, dans cet état l'instrument fonctionne comme en état RUN, mais un temps différé de 10 secondes (ou 30) est appliqué à la modification du groupe P de paramètres et le programme en cours ne peut pas être modifié.

MANUEL

Dans cet état l'opérateur peut programmer manuellement le pourcentage de la sortie de régulation ou la position de la vanne .

L'indicateur supérieur affiche la valeur mesurée, l'indicateur central affiche "ñ." suivie par la valeur de la sortie de régulation principale et l'indicateur inférieur affiche "S", suivie par la valeur de la sortie de régulation secondaire (pour plus de détails se reporter au paragraphe " ETAT MANUEL").

L'état MANUEL peut être sélectionné :

- manuellement quand l'instrument est à l'état d'ATTENTE ou
- automatiquement à la fin de l'exécution du programme (s'il est programmé).

RUN

Dans cet état l'instrument fonctionne comme programmeur, son point de consigne est créé en fonction du profil sélectionné. Le programme peut être lancé/arrêté via la touche RUN ou une entrée logique.

L'état de RUN est signalé par l'allumage de la LED "RUN".

Dans cet état toutes les données du programme en cours peuvent être visualisées, mais elles ne peuvent pas être modifiées.

En outre, les paramètres de régulation des plus importants (PB, TI, etc.) peuvent être visualisés et modifiés.

WAIT




Cette fonction interrompt momentanément le programme en cours quand la différence entre la variable mesurée et le point de consigne dépasse la garantie de rampe.

HOLD

Cette fonction interrompt momentanément le programme en cours via une intervention manuelle. L'état HOLD peut être sélectionné en appuyant sur la touche RUN et via l'état d'une entrée logique. Pendant l'état HOLD, la mise à jour du point de consigne et des temporisateurs (événements à temps exclus) sont bloqués et l'instrument fonctionne comme régulateur avec le point de consigne fixe. En appuyant de nouveau sur la touche RUN ou en cas de changement de l'état d'une entrée logique, on peut sélectionner les fonctions ABORT, FAST et JUMP.

FAST

Cette fonction est utilisée, dans l'état HOLD, pour sélectionner rapidement, en avant ou en arrière, un point différent du profil à partir duquel le programme démarre de nouveau à la vitesse programmée.

L'état FAST est indiqué par le clignotement des LED ,  ou .

Pendant l'état FAST, l'instrument effectue le programme à une valeur 60 fois plus rapide que la valeur programmée en ignorant les valeurs de garantie de rampe.

JUMP

Cette fonction est utilisée, dans l'état HOLD, pour sauter du segment en cours au début du segment successif ou à la fin du segment précédent.

Les instructions de fonctionnement complètes concernant toutes les fonctions de l'état PROGRAMMATEUR sont indiquées au paragraphe suivant.

ETAT DE FONCTIONNEMENT DE L'INDICATEUR A BARRES

L'indicateur à barres est uniquement disponible pour les instruments MKP ; il se compose de deux barres, chacune de 33 LED

Sur la barre à droite formée par une LED couleur orange, on peut visualiser :

- la valeur du point de consigne de fonctionnement dans l'échelle programmée au moyen des paramètres "brG.L" [C.103] et "brG.H" [C.104].

La LED "SP", située sous la barre est allumée.

- La valeur de la puissance de sortie.

La LED "%" située au-dessus de la barre est allumée.

Si l'instrument est configuré avec deux sorties de procédé, la LED central (bicolore) s'allume et devient de couleur verte, en divisant la barre en deux parties, la visualisation de la sortie de procédé PRINCIPALE est affichée dans la partie supérieure, tandis que la sortie de procédé SECONDAIRE est affichée dans la partie inférieure.

Si la sortie de procédé est de type servomoteur, cette barre

indique la position de la vanne au lieu de la puissance de sortie (la première ou la dernière LED clignote quand la position de la contre-réaction est hors d'échelle 0 : 100). Sur la barre à gauche formée par une LED couleur verte, on peut visualiser :

- La valeur de la variable de procédé dans l'échelle programmée au moyen des paramètres "brG.L" [C.103] et "brG.H" [C.104].
La LED "PV", située en-dessous de la barre est allumée.
- L'erreur de déviation (PV-SP) avec la résolution programmée au paramètre "brG.d" [C.105].
La LED "DEV" située au-dessus de la barre est allumée.
Si l'indication d'erreur de déviation est sélectionnée, la LED central (bicolore) s'allume et devient de couleur orange, en divisant la barre en deux parties, la visualisation de l'erreur positive est affichée dans la partie supérieure, tandis que l'erreur négative est affichée dans la partie inférieure.
La dernière LED clignote si la déviation est hors d'échelle.

INDICATEURS

- °C Allumé quand la variable de procédé est affichée en degrés Celsius.
- °F Allumé quand la variable de procédé est affichée en degrés Fahrenheit.
- ST Clignote quand la première phase de l'algorithme SMART est en fonctionnement.
Allumé quand la deuxième phase de l'algorithme SMART est en fonctionnement.
- RUN Allumé quand un programme est en cours.
Clignote quand le temps différé de la fonction RUN est achevé (quand la LED RUN clignote, on peut démarrer l'exécution du programme en relâchant la touche RUN)
- HLD Allumé quand un programme est arrêté (état HOLD).
Clignote quand le temps différé de la fonction HOLD est achevé (quand la LED RUN clignote, on peut démarrer l'exécution du programme en relâchant la touche RUN)
- PRG Allumé quand l'instrument est en état programmeur.
Clignote quand le programme sélectionné est nouveau.
- % Allumé quand l'indicateur inférieur visualise la valeur de la sortie de régulation.
- SEG Allumé quand un programme est en cours.
Clignote quand un nouveau segment est ajouté à un programme existant.
- ↗ Allumé quand le segment en cours est une rampe haute.
Clignote lentement quand la fonction FAST en avant est active et quand on se déplace sur une rampe haute.
Clignote rapidement quand la fonction FAST arrière est active et quand on se déplace sur une rampe haute.
- Allumé quand le segment en cours est un palier.
Clignote lentement quand la fonction FAST en avant est active et quand on se déplace sur un palier.
Clignote rapidement quand la fonction FAST arrière est active et quand on se déplace sur un palier.
- ↘ Allumé quand le segment en cours est une rampe en descente.
Clignote lentement quand la fonction FAST en avant est active et quand on se déplace sur une rampe en descente.
Clignote rapidement quand la fonction FAST en arrière est active et quand on se déplace sur une rampe en descente.
- MAN Allumé pendant le fonctionnement en état manuel.
- REM Allumé quand l'instrument est contrôlé via une liaison numérique.
- RSP Allumé quand la fonction trim est utilisée (entrée linéaire auxiliaire)
- SPX Allumé quand on utilise un point de consigne provisoire de série pendant l'état régulateur.

- 1 Allumé quand la sortie 1 est utilisée comme sortie de régulation et est en état ON ou quand l'événement 1 à été sélectionné, ou quand l'alarme 1 est en état d'alarme et à été reconnue.
Clignote quand l'alarme 1 est en état d'alarme mais n'a pas été reconnue.
- 2 Allumé quand la sortie 2 est utilisée comme sortie de régulation et est en état ON ou quand l'événement 2 à été sélectionné, ou quand l'alarme 2 est en état d'alarme et à été reconnue.
Clignote quand l'alarme 2 est en état d'alarme mais n'a pas été reconnue.
- 3 Allumé quand la sortie 3 est utilisée comme sortie de régulation et est en état ON ou quand la sortie servomoteur augmente ou quand l'événement 3 à été sélectionné, ou quand l'alarme 3 est en état d'alarme et à été reconnue.
Clignote quand l'alarme 3 est en état d'alarme mais n'a pas été reconnue.
- 4 Allumé quand la sortie 4 est utilisée comme sortie de régulation et est en état ON ou quand la sortie servomoteur diminue ou quand l'événement 4 à été sélectionné, ou quand l'alarme 4 est en état d'alarme et à été reconnue.
Clignote quand l'alarme 4 est en état d'alarme mais n'a pas été reconnue.

De IN 1 à IN 4 indicateur des entrées digitales supplémentaires.
Ils sont allumés quand l'entrée digitale correspondante est à la condition ON

De OUT 10 à OUT 19 indicateur des sorties supplémentaires.
Ils sont allumés quand la sortie digitale correspondante est à la condition ON.

FONCTIONNEMENT DE L'INDICATEUR EN ETAT PROGRAMMATEUR

Quand un programme est en cours :

l'indicateur supérieur affiche la valeur de la variable de procédé (l'indicateur clignote si l'instrument est en état WAIT) et les indicateurs RUN, PRG et SEG sont allumés.

La conditions susmentionnée est définie comme "état normal de visualisation du programmeur".

Les indicateurs ↘, → et ↗ s'allument si le segment en cours est respectivement une rampe en descente, un palier ou une rampe en montée.

Pendant l'exécution d'un programme, l'indicateur central affiche:

- la valeur du point de consigne de fonctionnement si le segment est une rampe ;

- le temps restant à la fin du segment, si le segment est un palier.

NOTE: si le temps restant est supérieur à 1 heure, il est visualisé en heures et minutes ; par contre, si le temps restant est inférieur à 1 heure, il est visualisé en minutes et en secondes.

L'indicateur inférieur affiche par le biais des deux chiffres les plus significatifs (MSD) le n° du programme en cours et, par le biais des chiffres les moins significatifs (LSD) le n° du segment en cours ; le point décimal à gauche des deux chiffres LSD est allumé.

En appuyant sur la touche FUNC on peut changer l'information affichée sur l'indicateur inférieur et sur l'indicateur central.

La première pression sur la touche FUNC modifie l'indication de l'indicateur central qui affiche :

- le temps restant à la fin du segment, si le segment en cours est une rampe ;
- le point de consigne de fonctionnement, si le segment en cours est un palier.

En appuyant par la suite sur la touche FUNC on peut afficher sur l'indicateur central l'indication originale, tandis que l'indication sur l'indicateur inférieur est modifiée comme suit :

a) Appuyer sur la touche FUNC :

- a.1) si l'instrument est en train d'effectuer un programme simple, l'indicateur inférieur affiche "r" suivi par le n° de cycles nécessaires pour achever le programme ;

- a.2) si l'instrument est en train d'effectuer un programme composé, l'indicateur inférieur affiche "L" suivi par le n° de cycles nécessaires pour achever le programme composé

- b) Appuyer sur la touche FUNC et l'indicateur inférieur affiche "t.G" suivi par le n° du groupe de garantie de rampe sélectionné pour le segment en cours. L'instrument affiche 0 si aucune garantie de bande n'a été programmée.
- c) Appuyer sur la touche FUNC et l'indicateur inférieur affiche l "u" suivi par la valeur de garantie de bande haute programmée pour cet instrument. L'instrument affiche 0 si aucune garantie de bande n'a été programmée.
- d) Appuyer sur la touche FUNC et l'indicateur inférieur affiche "d" suivi par la valeur de garantie de bande basse programmée pour cet instrument. L'instrument affiche 0 si aucune garantie de bande n'a été programmée.
- e) Appuyer sur la touche FUNC et l'indicateur inférieur affiche "P.I.d" suivi par le groupe PID programmé pour le segment actuellement en cours.
- f) Appuyer sur la touche FUNC et l'indicateur inférieur affiche "P" suivi par le n° du programme en cours.
Quand l'instrument est en état d'attente, l'indication "P" est suivie par le numéro du programme sélectionné via les entrées logiques (s'il est programmé et si son numéro est compris entre 1 et 99) ou par le numéro du dernier programme effectué.

- g) Appuyer sur la touche FUNC et l'indicateur inférieur affiche "F" suivi par le n° des segments qui ne sont pas encore utilisés.
- h) Appuyer sur la touche FUNC et l'indicateur affiche "A", suivi par la valeur de courant utilisé par la charge sous essai quand la charge est sous tension (ON) (se reporter à "alarme d'anomalie sur la sortie").
- i) Appuyer de nouveau sur la touche FUNC; l'indicateur inférieur affiche "b", suivi par la valeur de courant de perte sur la charge sous essai quand la charge n'est pas sous tension (OFF) (se reporter à "alarme d'anomalie sur la sortie")
- l) Appuyer de nouveau sur la touche FUNC, l'indicateur inférieur affiche "Fd." suivi par l'état pour alarme d'anomalie sur la sortie:
- | | | |
|------------------|---|-----------------|
| OF | = | aucune alarme |
| AL (clignotant) | = | alarme |
| AL (allumé fixe) | = | alarme reconnue |
- m) Appuyer de nouveau sur la touche FUNC ; l'indicateur inférieur affiche "ñ" suivi par la valeur de la sortie de régulation PRINCIPALE comprise entre 0,0% (- 19,0 % pour la contre-réaction) et 99,9 % ("□ □. □") indique que la valeur de la sortie de régulation est $\geq 100,0$ %) ou à l'intérieur de l'échelle programmées dans les paramètres "ñC.E.L" [C.F09] et "ñC.E.H" [C.F10].
- NOTE** : si la sortie PRINCIPALE est de type servomoteur, l'instrument affiche, pour cette sortie, la position de la vanne au lieu de la sortie en pourcentage.
- n) Appuyer de nouveau sur la touche FUNC ; l'indicateur inférieur indique "S", suivi par la valeur de la sortie de régulation SECONDAIRE comprise entre 0,0 % (- 19,0 % pour la contre-réaction) et 99,9 % ("□ □. □") indique que la valeur de la sortie de régulation est $\geq 100,0$ %) ou à l'intérieur de l'échelle programmées dans les paramètres "SC.E.L" [C.F15] et "SC.E.H" [C.F16].
- NOTE**: si la sortie SECONDAIRE est de type servomoteur, l'instrument affiche, pour cette sortie, la position de la vanne au lieu de la sortie en pourcentage.
- o) Appuyer de nouveau sur la touche FUNC ; l'indicateur inférieur indique, si elle est configurée, la valeur de l'entrée auxiliaire.
- Appuyer de nouveau sur la touche FUNC ; l'indicateur indique de nouveau la valeur de la sortie de régulation.
- Tous les types de visualisation ne sont pas liés au temps différé à moins que la fonction "alarme d'anomalie sur la sortie" ne soit dans la condition de non-détection de l'alarme. Dans ce cas, l'instrument force l'indication décrite au point d) et, si une autre indication est requise, l'instrument affiche de nouveau cette indication après le temps différé (voir "t.out" [C:110]).

NOTES :

- 1) Quand on utilise l'entrée auxiliaire, la valeur du point de consigne affichée par l'instrument est égale à la valeur du point de consigne du profil ajoutée à la valeur mesurée via l'entrée auxiliaire. (Fonction Trim).
- 2) Les informations décrites précédemment ne sont affichées que si les fonctions correspondantes ont été configurées.
- 3) Après une modification ou une vérification d'un paramètre, l'instrument retourne à "l'état normal de visualisation"; l'indicateur inférieur affiche l'indication sélectionnée précédemment.
- 4) La touche MAN permet de retourner à l'information visualisée précédemment.

Fonctionnement de l'indicateur quand aucun programme n'est en cours (état ATTENTE)

L'indicateur supérieur affiche la valeur de la variable de procédé et la LED PRG est allumée.

L'instrument peut être en état AUTO ou MANUEL.

Quand l'instrument est en état MANUEL, l'indicateur supérieur affiche la valeur mesurée, l'indicateur central affiche "ñ." suivi par la valeur de la sortie de régulation principale ; l'indicateur inférieur affiche "S." suivi par la valeur de la sortie de régulation secondaire (pour plus de détails se reporter au paragraphe "ETAT MANUEL"), les LED PRG et MAN sont allumées.

Quand l'instrument est en état AUTO, l'indicateur supérieur affiche la valeur mesurée, l'indicateur central affiche le point de consigne de fonctionnement, l'indicateur inférieur affiche la valeur de la sortie principale sur les chiffres les plus significatifs MSD et de la sortie secondaire sur les chiffres les moins significatifs LSD;

Le point décimal situé entre les deux valeurs s'allume.

Appuyer sur la touche FUNC pour sélectionner les mêmes indications que celles qui sont indiquées aux points e, f, g, h, i, l, m, n du paragraphe précédent.

INVALIDATION DE LA SORTIE DE REGULATION (Output Power Off)

Cette fonction permet d'invalider la sortie de régulation. De cette façon l'instrument fonctionne comme un indicateur et :

- l'indicateur central affiche O.P.O. ;
- l'indicateur inférieur et les indicateurs à barres sont éteints ;
- les valeurs des sorties à temps proportionnel sont forcées à zéro ;
- les valeurs des sorties linéaires sont forcées à la valeur d'échelle mini. ;
- la sortie servomoteur conserve la position qu'elle avait avant l'invalidation de la sortie de régulation ;
- toutes les alarmes sont à la condition "OFF" ;
- tous les événements qui ne sont pas en relation avec la fin du programme ou avec l'invalidation de la sortie de régulation sont

à la condition "OFF"

- tous les états des entrées logiques (sauf l'entrée RUN/Hold) sont ignorées ;
- toutes les retransmissions analogiques sont forcées à la valeur d'échelle mini.

On peut programmer une sortie digitale (événement) pour indiquer que la fonction d'invalidation de la sortie de régulation est active.

Si l'instrument est éteint avec cette fonction active, au moment du démarrage successif cette fonction reste active.

Quand la sortie de régulation est de nouveau autorisée, toutes les fonctions sont activées comme pour un démarrage de l'instrument, le masquage des alarmes et la fonction soft start sont autorisés.

On peut activer la fonction d'invalidation de la sortie de régulation via :

- la liaison numérique ;
- le clavier ;
- automatiquement à la fin de l'exécution d'un programme.

On peut sortir de cette fonction :

- manuellement via :
 - la liaison numérique ;
 - le clavier ;
 - l'entrée logique (sélection RUN/HOLD)
- automatiquement au moyen de la fonction horloge

FONCTION HORLOGE

Cette fonction permet le démarrage automatique du programme sélectionné, même en cas de personnel sur l'installation.

En dialogue utilisateur on peut sélectionner le programme devant être exécuté et programmer l'heure et le jour du démarrage automatique.

En dialogue utilisateur on peut vérifier également l'heure et le jour courant programmés dans l'instrument.

L'heure et le jour courant sont programmée en état de configuration (groupe 6).

En état de configuration, on peut également programmer la condition de démarrage du programme.

NOTE:

- A) Si la sélection du programme est effectuée via les entrées logiques, on peut vérifier les situations suivantes :
- A.1) si le programme sélectionné existe, le programme qui démarre automatiquement est celui qui est sélectionné via les entrées logiques.
 - A.2) si le programme sélectionné est le programme 0, ou un programme ayant un numéro supérieur à 99, le programme qui démarre automatiquement est celui qui est sélectionné via le paramètre "Pr.St" [rb.05].
 - A.3) si le programme sélectionné est un programme dont le numéro est compris entre 1 et 99 et si ce programme n'existe pas, aucun programme sera exécuté.

- B.1) si le temps défini pour le démarrage du Programme par la fonction horloge est atteint et l'entrée logique est dans l'état de HOLD, l'exécution du Programme sera bloquée.
- B.2) si le Programme défini au démarrage par la fonction horloge a été sélectionné et si la commande Run a été envoyée par l'entrée logique, l'exécution du Programme sera bloquée jusqu'à quand le temps programmé est atteint.

ALARME D'ANOMALIE SUR LA SORTIE

Cet instrument peut mesurer et visualiser:

- le courant circulant dans la charge pilotée par une sortie de régulation à temps proportionnel (programmable comme principale ou secondaire) quand la charge est sous tension.
- le courant de perte circulant dans la charge, quand la charge n'est pas sous tension.

Si l'instrument a été configuré correctement, il produit une signalisation d'alarme quand:

- le courant circulant dans la charge (quand la charge est sous tension) est inférieur à la valeur programmée dans le paramètre "A.L.Fd" [r.C14] (possible rupture partielle ou totale de la charge, possible rupture de l'actionneur ou coupure de l'alimentation due à l'intervention d'un dispositif de protection ou d'un fusible).

- le courant de perte (quand la charge n'est pas sous tension) est supérieur à la valeur programmée dans le paramètre "A.H.Fd" [r.C15] (possible court-circuit dans l'actionneur).

Au paragraphe "Etat de fonctionnement de l'indicateur" la visualisation des deux mesures de courant est décrite.

La condition d'erreur est affichée par l'indicateur inférieur avec l'indication "Fd.AL" ("AL" peut être fixe ou clignoter à la suite de la condition de reconnaissance) et par l'état de la sortie sélectionnée. Si la période ON ou OFF est inférieure à 120 ms, la mesure ne peut pas être effectuée et sur l'instrument la dernière valeur mesurée est affichée en clignotant.

LIAISON NUMERIQUE

Cet instrument peut être relié à un ordinateur principal via une liaison numérique.

L'ordinateur peut programmer l'instrument en état LOCAL (fonctions et paramètres sont contrôlés au clavier) ou en état ELOIGNE (fonctions et paramètres sont contrôlés via liaison numérique).

L'état ELOIGNE est signalé via la LED "REM". Cet instrument conserve, grâce à la liaison numérique, la modification des paramètres de fonctionnement et des paramètres de configuration.

Les conditions nécessaires pour utiliser cette fonction sont les suivantes:

- 1) Les paramètres en série (voir le groupe 7 des paramètres de fonctionnement) doivent être programmés correctement.
- 2) L'instrument doit être en état de dialogue utilisateur.
- 3) Si on veut modifier les paramètres de configuration, le dip switch V101.3 doit être sur OFF (autorisation des paramètres de configuration).

Pendant le chargement des paramètres l'instrument ouvre la boucle de régulation et force les sorties de régulation sur OFF. A la fin de la procédure de configuration l'instrument effectue une initialisation automatique et retourne à la régulation à boucle fermée.

LAMP TEST

Pour vérifier le fonctionnement correct de l'indicateur, appuyer sur les touches ▼ et MENU pendant un laps de temps supérieur à 5 secondes au cours de "l'état normal de visualisation", l'instrument allume toutes les LED de l'indicateur avec un cycle de fonctionnement égal à 50%.

Le LAMP TEST n'est pas soumis au temps différé.

Pour retourner à l'état normal de visualisation appuyer de nouveau sur n'importe quelle touche.

Pendant le LAMP TEST l'instrument conserve son fonctionnement normal.

FONCTIONNEMENT EN ETAT MANUEL

L'état MANUEL peut être activé automatiquement à la fin de l'exécution d'un programme, ou manuellement quand

l'instrument se trouve en état régulateur ou en ATTENTE.

Le démarrage manuel peut être effectué :

- en appuyant sur la touche "MAN" pendant un laps de temps supérieur à 1 seconde;
- en programmant une entrée logique comme "Au.ñA" (sélection auto/manuel).

La commande au clavier est acceptée et effectuée seulement si l'instrument est en "état normal de visualisation", tandis que la commande d'entrée logique est toujours acceptée.

Si l'instrument est en état manuel, la LED "MAN" s'allume, l'indicateur central affiche "ñ" suivi par la valeur de la sortie principale (de 0,0 à 99,9 %), l'indicateur inférieur affiche "S" suivi par la valeur de la sortie secondaire (de 0,0 à 99,9 %).

Si l'instrument est configuré avec une seule sortie de régulation et cette sortie est de type "Servo", l'indicateur affiche la position actuelle de la vanne .

Si l'instrument est configuré avec deux sorties de régulation et une de ces sorties est de type "Servo", pendant le positionnement de la vanne l'indicateur affiche la position finale de la vanne au lieu de la position actuelle.

La sortie de régulation et/ou la position de la contre-réaction peuvent être modifiées en utilisant les touches "▲" et "▼".

En appuyant de nouveau sur la touche "MAN" pendant un laps de temps supérieur à 1 seconde, ou en agissant sur le contact de l'entrée logique, l'instrument retourne à l'état AUTOMATIQUE.

Le passage de AUTOMATIQUE à MANUEL est de type sans secousses (cette fonction n'est pas disponible si une valeur de sortie à été programmée via le paramètre "Añ.UL" [C.G04]. Le passage de MANUEL à AUTOMATIQUE est de type sans secousses ou sans secousses déséquilibré (le passage de type sans secousses n'est pas disponible quand l'action intégrale est exclue).

Si le transfert de AUTO à MANUEL est effectué pendant la première phase de l'algorithme SMART (TUNE), quand l'instrument retourne en état AUTO, la fonction SMART est forcée automatiquement dans la deuxième phase (ADAPTIVE).

Au moment de la mise en service, l'instrument se prépare suivant la configuration dans le paramètre "St.Fn" [C.G06].

NOTES:

1) Si le fonctionnement AUTO/MANUEL est piloté via une entrée logique, au moment de la mise en service le type de fonctionnement de l'instrument dépend de l'état de l'entrée logique.

Si l'état de l'entrée logique requiert l'état manuel, l'instrument vérifie l'état du paramètre "St.Fn" [C.G06] , s'il est égal à "Auto", "ñan" ou "Cnd.A", la puissance de sortie est égale à zéro autrement, la valeur de la puissance de

sortie est égale à la dernière valeur prise avant l'arrêt.

2) Si l'instrument est configuré pour une sortie de régulation, la sortie est de type servo (à boucle fermée ou ouverte) et l'instrument démarre en état manuel, les conditions suivantes peuvent se manifester:

2.A) La vanne reste dans la même position si :

"St.Fn" [C.G06] = "ñan" ou

"St.Fn" [C.G06] = "Cnd.A" ou

"St.Fn" [C.G06] = "Cnd.b" et "Añ.UL" [C.G04] = "buñ

2.B) La vanne se déplace à une valeur programmée:

"Añ.UL" si "St.Fn" [C.G06] = "Cnd.b" et !Añ.UL" [C.G04] est différent de "buñ".

MODIFICATION DIRECTE DU POINT DE CONSIGNE

Dans l'"état normal de visualisation", si l'instrument est dans le mode regulateur ou en stand-by, il est possible d'accéder directement au changement du point de consigne.

En appuyant sur la touche ▲ ou ▼ pendant un laps de temps supérieur à 2 secondes, le point de consigne commence à varier.

La nouvelle valeur est fonctionnelle 2 secondes après la dernière pression sur les touches.

On ne peut pas modifier directement le point de consigne si le groupe 2 des paramètres de fonctionnement est protégé.

NOTES SUR LA CONSTRUCTION DES PROGRAMMES

Avec cet instrument on peut créer jusqu'à 90 programmes simples ayant chacun un n° différent de segments.

La capacité totale de l'instrument est 200 segments.

Chaque programme simple peut être formé au maximum de 99 segments.

Pour chaque segment on peut définir l'état des sorties programmées comme événement sur le break.

Pour chaque programme on peut associer jusqu'à 14 événements à temps, chacun d'eux se composant de 5 périodes.

Le calcul du temps et le programme démarrent en même temps et l'état des sorties est égal à :

- ON pendant la première période,
- OFF pendant la deuxième période,
- ON pendant la troisième période,
- OFF pendant la quatrième période,
- ON pendant la cinquième période,
- OFF à la fin de la cinquième (et dernière) période.

En outre, chaque programme peut terminer avec les indications de fin de cycle et de fin de profil.

On peut également créer un maximum de 9 programmes composés.

Un programme composé peut être formé par une séquence de programmes simples jusqu'à 9 au maximum.

ETAT EDIT

Dans l'état EDIT on peut créer, modifier ou éliminer tous les types de programmes.

On peut accéder à l'état EDIT uniquement si l'instrument est en état programmeur.

Pendant l'état EDIT, l'instrument effectue toutes les fonctions de régulation standard.

Quand aucun programme n'est en cours, aucun temps différé n'est appliqué à l'état EDIT.

Pour construire un programme pendant que l'exécution d'un autre programme est en cours, un temps différé de 10 ou de 30 secondes (voir [C.110]) est appliqué à l'état EDIT.

Pendant l'état EDIT, toutes les informations et les notes concernant la "Protection des paramètres de fonctionnement" (voir page 69) et la "Modification des paramètres de fonctionnement" (voir page 70) sont encore valables.

Pour avoir accès à l'état EDIT, sélectionner le groupe de paramètres P et appuyer sur la touche FUNC.

Pendant l'état EDIT, l'indicateur supérieur affiche le groupe de paramètres sélectionné, l'indicateur inférieur affiche le code mnémonique du paramètre sélectionné et l'indicateur central affiche la valeur ou l'état attribué au paramètre sélectionné.

La liste complète des paramètres de l'état EDIT est indiquée ci-après:

Paramètres de fonctionnement: groupe P [r.Axx]

Construction des programmes

Gr. P
FEY
Edit

Ce groupe est uniquement disponible si l'instrument fonctionne comme programmeur.

SE. 1 - Sélection d'un programme - [r.A01]

Indicateur inférieur:

SE.xx si le programme sélectionné est un programme simple

P.L.xx si le programme sélectionné est un programme composé

Où xx est le nombre de segments qui composent le programme simple ou le nombre de programmes simples qui composent le programme composé.

Echelle : - de 1 à 90 pour les programmes simples ; après 90
- de L1 à L9 pour les programmes composés

NOTES:

1) Quand le programme sélectionné est un nouveau programme, la LED PRG clignote et xx est égal à 0.

- 2) Si aucun segment n'est disponible, l'instrument affiche seulement les programmes existants.
- 3) On ne peut pas sélectionner un programme composé (de L1 à L9) s'il n'existe aucun programme simple.

LSOA - Sélection de l'unité technique pour le temps d'exécution d'un palier - [r.A02]

Ce paramètre peut être uniquement modifié si le programme sélectionné n'est pas en cours et s'il n'est pas un programme composé.

Indicateur supérieur : Pr. xx où xx est le numéro du programme sélectionné

Echelle: "hh.ññ" heures et minutes
"ññ.ss" minutes et secondes

LrAd - Sélection de l'unité technique pour le temps d'exécution d'une rampe - [r.A03]

Ce paramètre peut être uniquement modifié si le programme sélectionné n'est pas en cours et s'il n'est pas un programme composé.

l'indicateur supérieur : Pr. xx où xx est le numéro du programme sélectionné

Echelle : "hh.ññ" heures et minutes
"ññ.ss" minutes et heures
"GrAd" gradients en unité/heure.

Gr.P

EH 1 - Autorisation de l'événement 1 - [r.A04]

Ce paramètre peut uniquement être modifié si le programme sélectionné n'est pas en cours, s'il n'est pas un programme composé et si la sortie 1 est configurée comme événement à temps ou événement sur le break ou comme indicateur de fin de cycle ou de fin de profil.

Indicateur supérieur: Pr. xx où xx est le numéro du programme sélectionné

Echelle : "YES" l'événement 1 est utilisé pendant l'exécution du programme sélectionné.

"no" l'événement 1 N'EST PAS utilisé pendant l'exécution du programme sélectionné.

NOTE: Pour les événements de 2 à 4 et de 10 à 19, l'instrument affiche sur l'indicateur inférieur le numéro de l'événement sélectionné pour lequel on peut effectuer les programmations décrites pour l'événement 1.

ILSP - Programme 1 - valeur initiale du point de consigne - [r.A05]

Ce paramètre peut uniquement être modifié si le programme sélectionné n'est pas en cours et s'il n'est pas un programme composé.

Indicateur supérieur : Pr. xx où xx est le numéro du programme sélectionné

Echelle : de rL (limite inférieure du point de consigne [rE.12]) à

rH (limite supérieure du point de consigne [rE.13]).
Hors de cette échelle, l'indicateur affiche "ñEAS" et on utilise comme valeur initiale du point de consigne la valeur mesurée au démarrage du programme.

FSP - Programme 1 - Segment 1 - valeur finale du point de consigne - [r.A06]

Ce paramètre peut être modifié uniquement si le programme sélectionné n'est pas en cours et s'il n'est pas un programme composé.

Indicateur supérieur : xx.yy

où xx est le numéro du programme sélectionné.

yy est le numéro du segment sélectionné

Echelle : de rL (limite inférieure du point de consigne [rE.12]) à rH (limite supérieure du point de consigne[rE.13]).

Au-delà de cette échelle, l'indicateur affiche "End"; et la création du programme sélectionné est achevée.

NOTE:

- 1) Pour annuler un programme, programmer "End" pour le point de consigne final du premier segment de ce même programme.
- 2) Pour réduire le nombre de segments d'un programme, programmer "End" pour le point de consigne final d'un segment, tous les segments restant seront éliminés.
- 3) Si aucun segment n'est disponible (tous les 200 segments ont été utilisés), l'indication "End" est automatiquement forcée.
- 4) On ne peut pas éliminer un programme simple utilisé dans

Gr.P

un programme composé, ou un programme sélectionné pour le démarrage automatique.

HH.nn - Programme 1 - Segment 1 - durée du segment - [r.A07]

Ce paramètre peut être modifié uniquement si le programme sélectionné n'est pas en cours, ou s'il n'est pas un programme composé et le paramètre "t.rnP" [rA.03] est différent de "GrAd".
Indicateur supérieur : xx.yy où xx est le numéro du programme sélectionné
yy est le numéro du segment sélectionné

Indicateur inférieur : "hh.nn" heures et minutes
"ññ.ss" minutes et secondes
Echelle : de 00.01 à 99.59

GrAd - Programme 1 - Segment 1 - Gradient - [r.A08]

Ce paramètre peut être modifié uniquement si le programme sélectionné n'est pas en cours, ou s'il n'est pas un programme composé et le paramètre "t.rnP" [rA.03] est égal à "GrAd".
Indicateur supérieur : xx.yy où xx est le numéro du programme sélectionné
yy est le numéro du segment sélectionné

Echelle : de 1 à 9999 unités/heure

P.ddd - Programme 1 - Segment 1 - sélection du groupe de paramètres PID - [r.A09]

Ce paramètre peut être modifié uniquement si le programme sélectionné n'est pas en cours, s'il n'est pas un programme composé et si tout au moins une sortie de régulation est configurée.
Indicateur supérieur : xx.yy
où xx est le numéro du programme sélectionné
yy est le numéro du segment sélectionné
Echelle : de 0 à 5

NOTE: en programmant "Pid.G" égal à 0, l'instrument conserve, pour ce segment, les valeurs des paramètres PID programmée pour le segment précédent ou l'état précédent.

trK.G - Programme 1 - Segmente 1 - sélection du groupe de garantie de rampe - [r.A10]

Ce paramètre peut être modifié uniquement si le programme sélectionné n'est pas en cours, s'il n'est pas un programme composé et si tout au moins une sortie de régulation est configurée.
Indicateur supérieur : xx.yy
où xx est le numéro du programme sélectionné
yy est le numéro du segment sélectionné
Echelle: de 0 à 10.

NOTE: en programmant trK.G égal à 0, l'instrument n'utilise pas, pour ce segment, la fonction de garantie de rampe.

Gr.P

b.E. - Programme 1 - Segment 1 - état de l'événement sur le break 1 - [r.A11]

Ce paramètre peut être modifié uniquement si le programme sélectionné n'est pas en cours, s'il n'est pas un programme composé et si l'événement correspondant est programmé comme événement sur le break (voir "Fonction de l'événement 1" [CH.09]) et s'il est autorisé (voir "Autorisation de l'événement 1" [r.A04]).

Indicateur supérieur : xx.yy

où xx est le numéro du programme sélectionné

yy est le numéro du segment sélectionné

Indicateur inférieur: b.E. zz

où zz est le numéro de l'événement sur le break sélectionné.

Echelle : on la sortie spécifique (sortie zz) est en condition ON pendant l'exécution du segment yy.

OFF la sortie spécifique (sortie zz) est en condition OFF pendant l'exécution du segment yy

NOTE 1: Pour l'événement sur le break de 2 à 4 et pour l'événement sur le break de 10 à 19, l'instrument affiche sur l'indicateur inférieur le numéro de l'événement sur le break sélectionné dans lequel on peut effectuer les programmations décrites pour l'événement sur le break 1.

NOTE 2: Pour tous les autres segments du programme sélectionné (99 maxi.) l'instrument affiche le numéro du segment respectif pour lequel on peut effectuer les programmations suivant la description "Programme 1 - Segment 1" (de F.SP [r.A.06] à b.E.zz [r.A.11])

r.FL - Nombre de répétitions du Programme 1 - [r.A12]

Ce paramètre peut être modifié uniquement si le programme sélectionné n'est pas en cours et s'il n'est pas un programme composé.

Indicateur supérieur : Pr.xx

où xx est le numéro du programme sélectionné

Echelle : de 0 à 100.

Au-delà de 100 l'indicateur affiche "InF" et le programme est répété un nombre infini de fois.

b.E.ON - Conservation de l'état des événements sur le break à la fin du programme 1 - [r.A13]

Ce paramètre peut être modifié uniquement si le programme sélectionné n'est pas en cours, s'il n'est pas un programme composé et si tout au moins un événement sur le break a été programmé dans le programme 1.

Indicateur supérieur : Pr.xx

où xx est le numéro du programme sélectionné

Echelle:

YES les événements sur le break conservent leur état à la fin du programme.

NOTE: si un programme est interrompu définitivement (ABORT), tous les événements sur le break conservent l'état programmé pour le dernier segment effectué.

nO tous les événements sur le break sont mis à zéro à la fin de l'exécution du programme.

- Type de régulation à la fin du programme 1 - [r.A14]

Ce paramètre peut être modifié uniquement si le programme sélectionné n'est pas en cours et s'il n'est pas un programme composé.

Indicateur supérieur : Pr.xx

où xx est le numéro du programme sélectionné

Echelle :

ñout A la fin du programme l'instrument se prépare en état manuel avec la valeur de la puissance de sortie égale à la valeur programmée dans le paramètre "Sortie de régulation à la fin du programme 1" [r.A15].

ñSP A la fin du programme l'instrument continue la régulation avec la valeur du point de consigne égale à la valeur programmée dans le paramètre "Point de consigne à la fin du programme 1" [r.A16].

OPO A la fin du programme, l'instrument invalide les sorties de régulation (fonction OPO).

NOTES :

- 1) si aucune sortie de régulation n'a été programmée, la sélection ñSP est forcée dans ce paramètre.
- 2) Si, à cause d'une modification de la configuration de l'instrument, la fonction manuelle (précédemment autorisée) est invalidée et ce paramètre est programmé comme "ñout", l'indication "Err" est affichée et aucun programme ne peut plus être effectué.
Corriger la configuration pour éliminer l'indication "Err" et autoriser le démarrage du programme.

- Sortie de régulation à la fin du programme 1 - [r.A15]

Ce paramètre peut être modifié uniquement si le programme sélectionné n'est pas en cours, s'il n'est pas un programme composé et si le paramètre "End" [r.A14] est égal à ñout.

Indicateur supérieur : Pr.xx

où xx est le numéro du programme sélectionné

Echelle: de 0,0 à 100,0 % de la sortie quand l'instrument est configuré avec une seule sortie de régulation.

de -100,0 à 100,0 % de la sortie quand l'instrument est configuré avec deux sorties de régulation (fonction de split range exclue)

Gr.P

r.SP - Point de consigne à la fin du programme 1 - [r.A16]

Ce paramètre peut être modifié uniquement si le programme sélectionné n'est pas en cours, s'il n'est pas un programme composé et si le paramètre "End" [r.A14] est égal à ñSP.
Indicateur supérieur : Pr.xx
où xx est le numéro du programme sélectionné
Echelle: de "rL" (limite inférieure du point de consigne [r.E12]) à "rH" (limite supérieure du point de consigne [r.E13]).

r.P ID - Groupe PID à la fin du programme 1 - [r.A17]

Ce paramètre peut être modifié uniquement si le programme sélectionné n'est pas en cours, s'il n'est pas un programme composé et si tout au moins une sortie de régulation est configurée.
Indicateur supérieur : Pr.xx
où xx est le numéro du programme sélectionné
Echelle: de 0 à 5

NOTE: en programmant ñPID égal à 0, lo l'instrument conserve les valeurs des paramètres PID sélectionnés pour le dernier segment du programme.

L. L.L - Programme 1 - Evénement à temps 1 - Pas 1 - [r.A18]

Ce paramètre peut être modifié uniquement si le programme sélectionné n'est pas en cours, s'il n'est pas un programme composé et si l'événement à temps correspondant est configuré.
Indicateur supérieur : On.h ou On.ñ

où On indique que pendant le premier pas, la sortie correspondante est en condition ON;
h indique que la base des temps est exprimée en heures et minutes ;
ñ indique que la base des temps est exprimée en minutes et secondes.

NOTE : la base des temps des événements à temps est égale à la sélection effectuée dans "Sélection de l'unité technique pour le temps d'exécution d'un palier" [r.A02].

Indicateur inférieur : t.xx.y

où

xx affiche le numéro de l'événement

y affiche le numéro du pas

Echelle : de 0 à 99.59

Au-delà de 99.59 l'indicateur affiche "End", de cette façon ce pas et les pas successifs sont éliminés et la programmation de l'événement à temps correspondant est achevée.

Notes générales sur les événements à temps

Chaque programme peut être associé à des événements à temps jusqu'à un maximum de 14.

Chaque événement à temps est formé par 5 pas, la sortie associée est en état ON pendant le premier pas, en état OFF pendant le deuxième pas, en état ON pendant le troisième pas et ainsi de suite.

Le calcul du temps démarre au moment du démarrage du programme mais il ne peut pas être arrêté avec les fonctions HOLD ou WAIT.

A la fin du dernier pas programmé, la sortie associée est forcée en état OFF.

La fin du programme n'influence pas le calcul du temps.

NOTE 1 : Pour les pas de 2 à 5 de l'événement à temps 1, l'instrument affiche sur l'indicateur inférieur le numéro du pas correspondant et on peut effectuer les mêmes programmations que celles qui sont indiquées pour le pas 1.

NOTE 2 : Pour les événements à temps de 2 à 4 et pour ceux de 10 à 19, l'instrument affiche sur l'indicateur inférieur le numéro de l'événement correspondant et on peut effectuer les mêmes programmations que celles qui sont indiquées pour l'événement 1.

NOTE 3 : Les événements à temps sont invalidés pendant l'exécution d'un programme composé.

NOTE 4 : L'editing d'un programme simple comprend tous les paramètres de "Sélection d'un programme" [r.A01]

à "Programme x - Evénement à temps y - pas z" [r.A18].

Par contre, la procédure d'editing d'un programme composé se compose uniquement de la "Sélection d'un programme" [r.A01], "Sélection d'un programme à ajouter au programme composé sélectionné" [r.A19] et "Nombre de répétitions d'un programme composé" [r.A20] (voir ci-après).

- Introduction d'un programme simple à l'intérieur d'un programme composé - [r.A19]

Indicateur supérieur : PL.Lx

où x (de 1 à 9) est le programme composé sélectionné

Indicateur inférieur : Pr.Gy

où y (de 1 à 9) est la position à l'intérieur du programme composé où le programme simple est entré.

Echelle: de 1 à 90 (c'est le numéro du programme à ajouter; l'instrument affiche seulement le numéro correspondant aux programmes existants), au-delà de 90 l'indicateur affiche "End" et la création du programme composé sélectionné est achevée.

- Nombre de répétitions d'un programme composé - [r.A20]

Indicateur supérieur : PL.Lx

où x (de 1 à 9) est le programme composé sélectionné

Echelle: de 1 à 100; au-delà de 100 l'indicateur affiche "InF" et le programme est répété un nombre infini de fois.

Gr.P

GESTION DES PROGRAMMES SIMPLES

COMMENT CREER UN PROGRAMME SIMPLE

Pour créer un programme simple, agir comme suit :

- 1) sélectionner le groupe P des paramètres ;
- 2) sélectionner le numéro d'un programme (de 1 à 90);
- 3) programmer les paramètres du début de la programmation (temps des paliers et des rampes en unités techniques, autoriser les événements utilisés et programmer la valeur initiale du point de consigne) ;
- 4) programmer les paramètres de tous les segments (point de consigne final, durée du segment, groupe PID, groupe de garantie de rampe et l'état des événements à temps utilisés)
- 5) programmer le nombre de répétitions du programme ;
- 6) programmer l'évolution de l'instrument à la fin de l'exécution du programme (type de régulation, sortie de régulation, point de consigne, groupe PID) ;
- 7) programmer les événements à temps.

La création d'un programme simple est terminée.

NOTES:

- 1) La LED PRG clignote si le programme sélectionné est nouveau; elle reste à lumière fixe si le programme existe déjà.
- 2) Quand aucun programme n'est en cours, aucun temps différé est appliqué à la modification des paramètres du groupe P. Si l'editing d'un programme est effectué pendant l'exécution d'un programme, le temps différé de 10 ou 30

secondes (voir [C.110]) est appliqué à la modification des paramètres du groupe P.

- 3) Pour l'autorisation des événements, l'instrument affiche uniquement le numéro de la sortie correspondant à l'événement configuré comme événement à temps, événement sur le break, fin de cycle ou fin de profil.
- 4) Pour terminer la création d'un programme à un segment N, il suffit de programmer "End" comme point de consigne final du segment N + 1, L'instrument visualise le paramètre des répétitions du programme.
- 5) Pour annuler un programme, programmer "End" comme point de consigne final du premier segment de ce même programme.
- 6) Si aucun segment n'est disponible (tous les 200 segments sont utilisés), l'indication "End" est automatiquement forcée.
- 7) On ne peut pas éliminer un programme simple si ce dernier est utilisé dans un, ou plusieurs programmes composés.

COMMENT MODIFIER UN SEGMENT

Pour modifier un segment agir comme suit :

- 1) sélectionner le groupe P des paramètres ;
- 2) sélectionner le programme désiré ;
- 3) atteindre le segment devant être modifié ;
- 4) sélectionner le paramètre et changer sa valeur ;
- 5) appuyer sur la touche FUNC;

On peut maintenant sortir de l'état Edit.

NOTES :

- 1) Quand le point de consigne d'une rampe a été modifié et le segment suivant est un palier, l'instrument modifie automatiquement le point de consigne final du palier. de cette façon, le segment suivant reste un palier avec la valeur de point de consigne égale à la valeur nouvelle.
Après une rampe, si on trouve deux paliers consécutifs, seul le premier reste un palier, le deuxième devient une rampe dont la durée est conforme aux notes 2, 3 et 4.
- 2) Après avoir changé un point de consigne final quand un palier devient une rampe ou viceversa et les deux unités techniques sont hh.mm et mm.ss ou viceversa, l'instrument conserve la valeur programmée précédemment mais avec la base nouvelle des temps (Exemple: 10 heures et 30 minutes deviennent 10 minutes et 30 secondes ou 45 minutes et 00 secondes deviennent 45 heures et 0 minute).
- 3) Après avoir changé un point de consigne final quand un palier devient une rampe et l'unité technique de la rampe est le gradient, l'instrument multiplie les deux chiffres les plus significatifs de la valeur programmée (les heures ou les minutes comme la programmation dans "Sélection de l'unité technique pour le temps d'exécution d'un palier" par 60, puis il ajoute le résultat aux deux chiffres les moins significatifs (les minutes ou les secondes comme la programmation dans "Sélection de l'unité technique pour le temps d'exécution

d'un palier").

- 4) Si le point de consigne final d'une rampe en gradients a été modifié et si la rampe devient un palier, l'instrument définit un temps de palier égal à 1 (1 seconde ou 1 minute comme dans la programmation dans "Sélection de l'unité technique pour le temps d'exécution d'un palier").

COMMENT AJOUTER UN SEGMENT DANS UN PROGRAMME SIMPLE DEJA CREE

Pour ajouter un segment à la fin d'un programme, agir comme suit :

- 1) sélectionner le groupe P des paramètres (état EDIT) ;
- 2) sélectionner le programme désiré ;
- 3) atteindre le dernier segment programmé ;
- 4) quand l'instrument visualise le point de consigne final du segment successif, avec l'indication "End", modifier cette valeur;
- 5) programmer les autres paramètres du nouveau segment.

On peut maintenant sortir de l'état Edit.

Pour ajouter un segment entre le segment x et le segment x + 1

- 1) sélectionner le groupe P des paramètres (état EDIT) ;
- 2) sélectionner le programme désiré ;
- 3) sélectionner le point de consigne final du segment x + 1 ;
- 4) appuyer sur les touches "RUN" + "▲"; l'indicateur affiche le point de consigne final du nouveau segment avec l'indication "End".

NOTE: modifier cette valeur avant d'appuyer sur la touche FUNC, autrement les paramètres successifs sont annulés.
5) programmer les autres paramètres du nouveau segment ;
Maintenant on peut sortir de l'état Edit.
Pour l'introduction de nouveaux segments, tenir compte des notes reportées dans la description de la modification des segments.

COMMENT ELIMINER UN SEGMENT DANS UN PROGRAMME SIMPLE DEJA CREE

Pour éliminer un segment placé à la fin du programme, agir comme suit :

- 1) sélectionner le groupe P des paramètres (état EDIT)
- 2) sélectionner le programme désiré ;
- 3) atteindre le dernier segment programmé ;
- 4) quand l'instrument affiche le point de consigne final du dernier segment, sélectionner l'indication "End" et appuyer sur la touche FUNC ;

Maintenant on peut sortir de l'état Edit.

Pour éliminer le segment x, agir comme suit :

- 1) sélectionner le groupe P des paramètres (état EDIT) ;
- 2) sélectionner le programme désiré ;
- 3) atteindre le point de consigne final du segment x ;
- 4) appuyer sur les touches "RUN" + "▼"; l'indicateur affiche le point de consigne final du segment x + 1.

Maintenant on peut sortir de l'état Edit.

Pour l'élimination des segments, tenir compte des notes reportées dans la description de la modification des segments.

COMMENT ELIMINER UN PROGRAMME SIMPLE

Pour éliminer un programme simple, agir comme suit :

- 1) sélectionner le groupe P des paramètres (état EDIT)
- 2) sélectionner le programme désiré ;
- 3) atteindre le premier segment programmé ;
- 4) quand l'instrument affiche le point de consigne final du premier segment, sélectionner l'indication "End" et appuyer sur la touche FUNC. L'indicateur affiche le numéro du programme sélectionné et la LED PRG clignote.

NOTE : On ne peut pas éliminer un programme simple s'il est utilisé dans un ou plusieurs programmes composés.
Maintenant on peut sortir de l'état Edit.

GESTION DES PROGRAMMES COMPOSES

COMMENT CREER UN PROGRAMME COMPOSE

On peut créer jusqu'à 9 programmes composés (de 1 à 9) ; chaque programme se compose de l'union de programmes simples jusqu'à un maximum de 9 programmes.

Pour créer un programme composé agir comme suit :

- 1) sélectionner le groupe P des paramètres (état EDIT);
- 2) sélectionner le nombre de programmes (de L1 à L9)

NOTES : l'indication L1 est affichée après le dernier programme simple (90);

- 3) sélectionner, en séquence, les programmes simples devant être introduits à l'intérieur du programme composé ;
- 4) programmer les répétitions du programme

La programmation est terminée.

NOTES :

- 1) La LED PRG clignote si le programme sélectionné est un programme nouveau ; elle est à lumière fixe si le programme existe déjà.
- 2) Quand il n'y a aucun programme en cours, aucun temps différé n'est appliqué à la modification des paramètres du groupe P. Si l'editing d'un programme est effectué pendant l'exécution d'un programme, un temps différé de 10 ou 30 secondes (voir [C.I10]) est appliqué à la modification des paramètres du groupe P.

- 3) Quand on veut terminer la création d'un programme composé après l'introduction du dernier programme simple désiré, il suffit de programmer "End" pour le programme simple successif. Le paramètre des répétitions du programme composé est visualisé ensuite.
- 4) Pour éliminer un programme composé, programmer "End" pour le premier programme simple.
- 5) Si aucun programme simple n'est disponible, l'instrument ne permet pas la sélection d'autres programmes composés.
- 6) L'évolution de l'instrument à la fin de l'exécution d'un programme composé est égale à l'évolution programmée dans le dernier programme composé.
- 7) Pendant l'exécution d'un programme composé, les événements à temps sont invalidés.
- 8) Pendant l'exécution d'un programme composé, les répétitions programmées pour chaque programme simple sont effectuées.
- 9) Les indications de "Fin de cycle" et/ou de "Fin de profil" concernant les programmes simples, si elles existent, sont effectuées pendant l'exécution du programme composé.
- 10) Pendant l'exécution d'un programme composé quand le point de consigne final du programme simple est différent du point de consigne initial du programme simple suivant, l'instrument effectue un transfert par degrés entre les deux points de consigne.

COMMENT MODIFIER UN PROGRAMME COMPOSE

Pour modifier un programme composé il faut répéter la procédure d'editing.

COMMENT ELIMINER UN PROGRAMME COMPOSE

Pour éliminer un programme composé agir comme suit :

- 1) sélectionner le groupe P des paramètres (état EDIT) ;
- 2) sélectionner le programme désiré ;
- 3) sélectionner le premier programme simple et programmer l'indication "End" ; appuyer ensuite sur la touche FUNC
L'indicateur affiche le numéro du programme sélectionné et la LED PRG clignote.

Maintenant on peut sortir de l'état Edit

COMMENT VERIFIER UN PROGRAMME

A la fin de la création d'un programme (simple ou composé) on peut vérifier si tous les paramètres de programmation et les paramètres de régulation en fonction du programme sélectionné sont corrects.

Cette vérification peut être activée manuellement en appuyant sur les touches "RUN" + "MAN".

Si la vérification a fourni un résultat positif, l'indicateur inférieur affiche "O.K." ; appuyer ensuite sur n'importe quelle touche.

Si le système détecte une erreur, l'indicateur inférieur affiche l'un des messages suivants :

- E.A erreur sur la sélection d'une rampe [r.A03]
- E.b erreur sur le point de consigne initial [r.A05]
- E.c erreur sur le nombre de répétitions du programme [r.A12]
- E.d erreur sur le type de régulation à la fin du programme [r.A14] et sur la sortie de régulation à la fin d'un programme [r.A15]
- E.E erreur sur le point de consigne à la fin d'un programme [r.A16]
- E.F erreur sur la sélection du groupe PID à la fin d'un programme [r.A17]
- E.G erreur sur les événements à temps [r.A18]
- E.xxh erreur sur le point de consigne final du segment xx [r.A06]
- E.xxi erreur sur la durée du segment xx [r.A07]
- E.xxj erreur sur le gradient du segment xx [r.A08]
- E.xxk erreur sur la sélection du groupe PID du segment xx [r.A09]
- E.xxlL erreur sur la sélection du groupe de garantie de rampe du segment xx [r.A10]
- E.yyP erreur sur le groupe PID yy
- E.yyt erreur sur le groupe de garantie de rampe yy

Si la vérification est effectuée sur un programme composé, une autre indication peut être affichée :

E.ñ Programme inexistant (l'indicateur central affiche le numéro du programme inexistant).
Ce message est affiché si on a éliminé un programme simple contenu dans un programme composé et si la vérification du programme composé a été demandée.

La vérification du programme est effectuée automatiquement quand l'exécution de ce même programme est demandée.

COMMENT LANCER UN PROGRAMME (simple ou composé)
L'instrument doit être en état ATTENTE (la LED PRG doit être ON et la LED RUN doit être OFF).

- 1) Via la touche MENU sélectionner le groupe de paramètres P.
- 2) Appuyer sur la touche FUNC. L'instrument affiche le dernier programme sélectionné.

NOTE : on peut sélectionner directement le groupe de paramètres é en appuyant sur la touche RUN.

Cette sélection peut être effectuée par n'importe quel autre groupe et à partir de l'état manuel de visualisation.

- 3) En appuyant sur les touches ▲ et ▼, sélectionner le numéro du programme désiré (de 1 à 90 pour les programmes simples, au-delà de 90, l'instrument affiche les programmes composés de L1 à 9).

NOTE : pour la sélection d'un programme la LED PRG doit être allumée. Si la LED PRG clignote, le programme sélectionné est inexistant.

- 4) Appuyer sur la touche RUN jusqu'à ce que la LED RUN clignote. En relâchant la touche RUN le programme démarre et la LED SEG s'allume.

NOTE:

- a) la sélection du programme et la fonction de RUN peuvent être également effectuées via les entrées logiques ou par le biais de la liaison numérique.
- b) la sélection d'un programme via les entrées logiques est prioritaire par rapport à la sélection manuelle (clavier).
Donc, si un programme (de 1 à 99) a été sélectionné via les entrées logiques, on peut lancer un autre programme. En appuyant sur la touche RUN fermeture du contact), l'instrument affiche le numéro du programme sélectionné via les entrées logiques. Pour lancer un programme sélectionné manuellement il faut programmer, via les entrées logiques, le numéro 0 ou un numéro supérieur à 99 (hors de la capacité du programmeur)
- c) Si le programme sélectionné n'existe pas, la pression sur la touche RUN ne produit aucun effet.
- d) Avant le démarrage du programme, l'instrument vérifie automatiquement tous les paramètres correspondant au programme sélectionné et, si une erreur est relevée, le programme ne démarre pas et un message d'erreur est

affiché (pour plus de détails concernant ce groupe de messages d'erreur, voir "Comment vérifier un programme").

Pendant l'état RUN les indicateurs ↘→↗ montrent le type de segment en cours d'exécution (descente, palier ou montée).

NOTE 2 : quand le démarrage d'un programme est requis, le paramètre ItSP [r.A05] du programme sélectionné est égal à "rEAS" (le programme utilise comme point de consigne initial la valeur mesurée) et une erreur a été relevée sur l'entrée de mesure, le programme démarre en état WAIT (voir ci-après), l'indicateur supérieur clignote, l'indicateur central affiche "Err", aucune LED en forme de flèche n'est allumée et les fonctions FAST et JUMP sont invalidées.

Le programme démarre uniquement si 10 mesures au moins ont été effectuées correctement.

ACTIONS FAISABLES PENDANT L'ETAT RUN

Quand un programme est en cours, on peut :

- 1) modifier tous les paramètres de fonctionnement (se reporter au paragraphe "Modification des paramètres de fonctionnement") ;
- 2) créer ou modifier les programmes qui ne sont pas en cours ou qui ne font pas partie d'un programme composé en cours (se reporter à "Gestion des programmes simples" et/ou Gestion des programmes composés") ;

- 3) arrêter automatiquement l'exécution d'un programme (WAIT);
- 4) arrêter définitivement l'exécution d'un programme (ABORT) ;
- 5) arrêter manuellement et provisoirement l'exécution d'un programme (HOLD)
- 6) déplacer en avant et en arrière le point où se trouve le programme 60 fois plus rapidement que la valeur programmée (HOLD + FAST) ;
- 7) sauter au début du segment de départ du programme (HOLD + JUMP)

WAIT

Quand la valeur mesurée est en-dehors de la bande de garantie de bande programmée pour le segment en cours, l'instrument interrompt automatiquement le calcul du temps du segment et attend que la valeur mesurée rentre dans la bande. Après quoi, le calcul du temps démarre de nouveau.

Pendant l'état WAIT, l'instrument agit comme suit :

- 1) l'indicateur supérieur clignote ;
- 2) l'instrument continue à contrôler le procédé en utilisant un point de consigne fixe ;
- 3) le calcul des événements à temps n'est pas arrêté ;
- 4) toutes les fonctions standard (comme alarmes, alarmes d'anomalie sur la sortie, etc.) sont disponibles.

Quand l'instrument est en état WAIT, on peut :

- a) arrêter définitivement l'exécution d'un programme (ABORT)
- b) arrêter manuellement et provisoirement l'exécution d'un programme (HOLD)

ABORT

Cette fonction permet d'interrompre définitivement l'exécution du programme en cours.

Quand on veut l'exécuter, appuyer sur la touche RUN et la maintenir enfoncée jusqu'à ce que la LED RUN s'éteigne.

NOTE : la fonction ABORT peut être activée à partir de n'importe quelle condition (wait, hold, etc..).

Quand le programme a été interrompu, l'instrument retourne à l'état "normal de visualisation" et en état ATTENTE en utilisant tous les paramètres (groupe PID, action, etc.) programmés pour l'état ATTENTE "à la fin du programme sélectionné".

HOLD

Cette fonction permet d'interrompre manuellement et provisoirement l'exécution du programme en cours. Quand on veut l'exécuter, agir comme suit :
l'instrument est en état programmeur et en état RUN (la LED RUN est allumée).

Appuyer sur la touche RUN jusqu'à ce que la LED HLD commence à clignoter. En relâchant la touche, le programme est interrompu.

Pendant l'état HOLD l'instrument agit comme suit :

- 1) la LED HLD est allumée ;
- 2) l'instrument continue à contrôler le procédé en utilisant un point de consigne fixe ;
- 3) le calcul des événements à temps n'est pas arrêté ;
- 4) toutes les fonctions standard (comme alarmes, alarmes d'anomalie sur la sortie, etc.) sont disponibles.

Quand l'instrument est en état HOLD on peut :

- a) modifier tous les paramètres de fonctionnement (se reporter au paragraphe "Modification des paramètres de fonctionnement") :
- b) créer ou modifier les programmes qui ne sont pas en cours ou qui ne font pas partie d'un programme composé en cours d'exécution (se reporter à la "Gestion des programmes simples" et/ou "Gestion des programmes composés") :
- c) arrêter définitivement l'exécution d'un programme (ABORT)
- d) déplacer en avant ou en arrière le point où se trouve le programme 60 fois plus rapidement que la valeur programmée (HOLD + FAST) ;
- e) sauter au début du segment de départ du programme (HOLD + JUMP)

FAST

Cette fonction permet de déplacer, en avant ou en arrière, le point où se trouve le programme 60 fois plus rapidement que la valeur programmée.

Quand on désire effectuer la fonction FAST, agir comme suit :

- 1) Préparer l'instrument en état HOLD.
- 2) Appuyer pendant plus de 3 secondes sur les touches ▲ ou ▼ (respectivement en avant ou en arrière rapidement).

La valeur de l'indicateur central change et l'instrument exécute le segment, en avant ou en arrière, 60 fois plus rapidement que la valeur programmée.

- 3) Relâcher la touche, La fonction FAST continue son exécution.

L'exécution de cette fonction est arrêtée automatiquement quand :

- l'avance rapide est en cours et l'instrument atteint le début du segment successif ;
- le recul rapide est en cours et l'instrument atteint la fin du segment précédent.

- 4) Appuyer de nouveau sur la touche et la fonction FAST démarre de nouveau à partir du segment atteint.
- 5) Quand le point du segment désiré est atteint, appuyer sur la touche ▲ ou ▼ et l'exécution de la fonction FAST est arrêtée.
- 6) Démarrer de nouveau le programme.

NOTES :

- 1) Quand la fonction FAST est activée, l'indicateur central affiche la même indication que celle qui est indiquée pour l'état RUN.
- 2) Quand la fonction FAST est activée, l'instrument modifie la puissance de sortie en fonction du point de consigne courant.

JUMP

Cette fonction permet de sauter (JUMP) en avant ou en arrière, au début ou à la fin des segments.

Quand on veut l'effectuer, agir comme suit :

- 1) Préparer l'instrument en état HOLD
- 2) Appuyer sur les touches ▲ + MAN ou ▼ + MAN (respectivement saut en avant ou en arrière)

L'instrument saute automatiquement :

- au début du segment successif, si un saut en avant a été demandé ;
 - à la fin du segment précédent si un saut en arrière a été demandé.
- 3) En appuyant encore une fois sur les deux touches, on peut sauter à un autre segment.
 - 4) Quand le point désiré est atteint, démarrer de nouveau le programme.

NOTES :

- 1) Quand la fonction JUMP est activée, l'indicateur central affiche les mêmes indications que celles qui sont indiquées pour l'état RUN.
- 2) Quand la fonction JUMP est activée, l'instrument modifie la puissance de sortie en fonction du point de consigne courant.

ETAT REGULATEUR

Pendant l'état régulateur, l'instrument fonctionne comme un régulateur normal.

Pour programmer l'instrument comme régulateur, agir comme suit :

- 1) mettre l'instrument en état ATTENTE ;
- 2) sélectionner le groupe 2 des paramètres de fonctionnement ;
- 3) sélectionner le paramètre "PrG" [r.B01] et le programmer comme "NO";
- 4) appuyer sur la touche FUNC.

La LED PRG s'éteint.

Quand l'instrument fonctionne comme régulateur, tous les événements sur le break et les événements à temps sont invalidés, les groupes de paramètres de fonctionnement "P" et "9" ne sont pas disponibles tandis que le paramètre SP est disponible.

Au passage de l'état programmeur à l'état régulateur, l'instrument conserve les mêmes valeurs que celles des paramètres PID utilisées en état ATTENTE.

Quand l'instrument fonctionne comme régulateur, les fonctions standard comme alarmes, alarmes d'anomalies sur la sortie (OFD), liaison numérique, état manuel et lamp test, fonctionnent. On peut également disposer de la fonction SMART. (autosynchronisation des paramètres de régulation)

FONCTIONNEMENT DE L'INDICATEUR EN ETAT REGULATEUR

Si l'instrument est en service et fonctionne en état AUTO, l'indicateur supérieur affiche la valeur de la variable de procédé tandis que l'indicateur central affiche la valeur du point de consigne (final ou de fonctionnement suivant comme la programmation du paramètre "SP.dS" [C.107].

NOTE: quand on utilise l'entrée auxiliaire, la valeur du point de consigne affichée est égale à la valeur du paramètre SP plus la valeur mesurée par le biais de l'entrée auxiliaire (fonction Trim). La condition susmentionnée est définie comme "état normal de visualisation".

L'indicateur inférieur affiche:

à) à la mise en service, la valeur de la sortie de régulation (la LED % est allumée).

NOTES:

En fonction du type de sortie configurée, la valeur de la sortie de régulation peut être visualisée comme suit:

a1) si l'instrument est configuré uniquement avec la sortie pour la commande de servomoteur, l'indicateur inférieur affiche la valeur de la position de la vanne (entre - 19,0% et 120,0%). (L'indicateur s'éteint si la commande pour servomoteur à boucle ouverte a été programmée sans l'indication de la position de la vanne).

a2) si l'instrument est configuré avec une sortie de régulation (linéaire ou à temps proportionnel), l'indicateur inférieur affiche la valeur de la sortie de régulation (entre 0 % et 100 %)

a3) si l'instrument est configuré avec deux sorties de régulation, la valeur de la sortie PRINCIPALE est visualisée via les deux chiffres les plus significatifs, tandis que la valeur de la sortie SECONDAIRE est visualisée avec les deux chiffres les moins significatifs. Le point décimal entre les deux valeurs clignote.

NOTE: le symbole graphique "□ □" indique que la sortie de régulation correspondante est $\geq 100\%$.

Si l'une des deux sorties est de type servomoteur, l'instrument indique, pour cette sortie, la position de la vanne au lieu de la sortie en pourcentage.

- b) Appuyer sur la touche FUNC et l'indicateur affiche "A", suivi par la valeur de courant utilisé par la charge sous essai quand la charge est sous tension (ON) (se reporter à "alarme d'anomalie sur la sortie").
- c) Appuyer de nouveau sur la touche FUNC ; l'indicateur inférieur affiche "b", suivi par la valeur de courant de perte sur la charge sous essai quand la charge n'est pas sous tension (OFF) (se reporter à "alarme d'anomalie sur la sortie")
- d) Appuyer de nouveau sur la touche FUNC, l'indicateur inférieur affiche "Fd." suivi par l'état pour alarme d'anomalie sur la sortie

- OF = aucune alarme
 AL (clignotant) = alarme
 AL (allumé fixe) = alarme reconnue
- e) Appuyer de nouveau sur la touche FUNC ; l'indicateur inférieur affiche "ñ" suivi par la valeur de la sortie de régulation PRINCIPALE comprise entre 0,0% (- 19,0 % pour la contre-réaction) et 99,9 % ("□ □ □" indique que la valeur de la sortie de régulation est $\geq 100,0$ %) ou à l'intérieur de l'échelle programmées dans les paramètres "ñC.E.L" [C.F09] et ñC.E.H" [C.F10].
NOTE: si la sortie PRINCIPALE est de type servomoteur, l'instrument affiche, pour cette sortie, la position de la vanne au lieu de la sortie en pourcentage.
- f) Appuyer de nouveau sur la touche FUNC ; l'indicateur inférieur indique "S", suivi par la valeur de la sortie de régulation SECONDAIRE comprise entre 0,0 % (- 19,0 % pour la contre-réaction) et 99,9 % ("□ □ □" indique que la valeur de la sortie de régulation est $\geq 100,0$ %) ou à l'intérieur de l'échelle programmées dans les paramètres "SC.E.L" [C.F15] et SC.E.H" [C.F16].
NOTE: si la sortie SECONDAIRE est de type servomoteur, l'instrument affiche, pour cette sortie, la position de la vanne au lieu de la sortie en pourcentage.
- g) Appuyer de nouveau sur la touche FUNC ; l'indicateur inférieur indique, si elle est configurée, la valeur de l'entrée auxiliaire.

- Appuyer de nouveau sur la touche FUNC ; l'indicateur indique de nouveau la valeur de la sortie de régulation.

Les sept types de visualisation ne sont pas liés au temps différé à moins que la fonction "alarme d'anomalie sur la sortie" ne soit dans la condition de non-détection de l'alarme. Dans ce cas, l'instrument force l'indication décrite au point d) et, si une autre indication est requise, l'instrument affiche de nouveau cette indication après le temps différé (voir "t.out" [C:110]).

NOTES:

- 1) Les informations décrites précédemment ne sont affichées que si les fonctions correspondantes ont été configurées.
- 2) Après une modification ou une vérification d'un paramètre, l'instrument retourne à "l'état normal de visualisation" ; l'indicateur inférieur affiche l'indication sélectionnée précédemment.

FUNCTION DES INDICATEURS EN ETAT REGULATEUR

°C	Allumé quand la variable de procédé est affichée en degrés Celsius.
°F	Allumé quand la variable de procédé est affichée en degrés Fahrenheit.
ST	Clignote quand la première phase de l'algorithme SMART est en fonctionnement. Allumé quand la deuxième phase de l'algorithme SMART est en fonctionnement.
%	Allumé quand l'indicateur inférieur affiche la valeur de la puissance de sortie.
MAN	Allumé pendant le fonctionnement en état manuel.
REM	Allumé quand l'instrument est contrôlé via une liaison numérique.
RSP	Allumé quand on utilise le point de consigne trim (entrée auxiliaire).
SPX	Allumé quand on utilise un point de consigne provisoire provenant d'une liaison numérique.
1	Allumé quand la sortie 1 est utilisée comme sortie de régulation et est en état ON ou quand l'événement 1 à été sélectionné, ou quand l'alarme 1 est en état d'alarme et à été reconnue. Clignote quand l'alarme 1 est en état d'alarme mais n'a pas été reconnue.

2	Allumé quand la sortie 2 est utilisée comme sortie de régulation et est en état ON ou quand l'événement 2 à été sélectionné, ou quand l'alarme 2 est en état d'alarme et à été reconnue. Clignote quand l'alarme 2 est en état d'alarme mais n'a pas été reconnue.
3	Allumé quand la sortie 3 est utilisée comme sortie de régulation et est en état ON ou quand la sortie servomoteur augmente ou quand l'événement 3 à été sélectionné, ou quand l'alarme 3 est en état d'alarme et à été reconnue. Clignote quand l'alarme 3 est en état d'alarme mais n'a pas été reconnue.
4	Allumé quand la sortie 4 est utilisée comme sortie de régulation et est en état ON ou quand la sortie servomoteur diminue ou quand l'événement 4 à été sélectionné, ou quand l'alarme 4 est en état d'alarme et à été reconnue. Clignote quand l'alarme 4 est en état d'alarme mais n'a pas été reconnue.

MODIFICATION DIRECTE DU POINT DE CONSIGNE

Si l'instrument est en état AUTO et en "état normal de visualisation", on peut accéder directement à la modification du point de consigne.

En appuyant sur la touche ▲ ou ▼ pendant un laps de temps supérieur à 2 secondes, le point de consigne commence à varier.

La nouvelle valeur est fonctionnelle 2 secondes après la dernière pression sur les touches.

On ne peut pas modifier directement le point de consigne si le groupe 2 des paramètres de fonctionnement est protégé.

FUNCTION SMART

Cette fonction permet d'optimiser automatiquement l'action de régulation.

Pour autoriser la fonction SMART agir comme suit :

- 1) Appuyer sur la touche MENU pour visualiser le groupe des paramètres de fonctionnement "Gr. 2".
- 2) Appuyer sur la touche FUNC pour visualiser le paramètre "Sñrt".
- 3) A l'aide des touches ▲ et ▼ visualiser l'état "On" sur l'indicateur central.
- 4) Appuyer sur la touche FUNC.

La LED ST s'allume avec une lumière fixe ou clignotante en fonction de l'algorithme sélectionné.

Si la fonction SMART est autorisée on peut visualiser, mais non modifier, les paramètres de contrôle.

Pour invalider la fonction SMART agir comme suit:

- 1) Appuyer sur la touche MENU pour visualiser le groupe des paramètres de fonctionnement "Gr. 2".
- 2) Appuyer sur la touche FUNC pour visualiser le paramètre "Sñrt".
- 3) A l'aide des touches ▲ et ▼ visualiser l'état "OFF" sur l'indicateur central.
- 4) Appuyer sur la touche FUNC.

La LED ST s'éteint.

L'instrument conserve la programmation actuelle des paramètres de contrôle et autorise la modification des paramètres.

- NOTES:**
- 1) en programmant la régulation typer ON/OFF (Pb = 0), la fonction SMART est invalidée.
 - 2) L'autorisation/invalidation de la fonction SMART peut être protégée par la clé de sécurité.

INVALIDATION DE LA SORTIE DE REGULATION (Output Power Off)

Cette fonction permet d'invalider la sortie de régulation. De cette façon l'instrument fonctionne comme un indicateur et :

- l'indicateur central affiche O.P.O. ;
- l'indicateur inférieur et les indicateurs à barres sont éteints ;
- les valeurs des sorties à temps proportionnel sont forcées à zéro ;
- les valeurs des sorties linéaires sont forcées à la valeur d'échelle mini ;
- la sortie servomoteur conserve la position qu'elle avait avant l'invalidation de la sortie de régulation;
- toutes les alarmes sont à la condition "OFF" ;
- tous les événements qui ne sont pas en fonction du programme ou avec l'invalidation de la sortie de régulation, sont à la condition "OFF".
- tous les états des entrées logiques sont ignorés ;
- toutes les retransmissions analogiques sont forcées à la valeur d'échelle mini.

On peut programmer une sortie digitale (événement) pour signaler que la fonction d'invalidation de la sortie de régulation est active.

Si l'instrument est arrêté et cette fonction est encore active, au moment du démarrage successif cette fonction reste active.

Quand la sortie de régulation est de nouveau autorisée, toutes les fonctions sont activées comme pour le démarrage de l'instrument, le masquage des alarmes et la fonction soft start sont autorisés.

On peut activer/invalider la fonction d'invalidation de la sortie de régulation via la liaison numérique ou au clavier.

MESSAGES D'ERREUR

INDICATIONS DE SORTIE D'ECHELLE ET/OU DE RUPTURE DU CAPTEUR

ENTREE PRINCIPALE

Ces instruments peuvent détecter les conditions d'erreur de l'entrée principale (SORTIE D'ECHELLE OU RUPTURE DU CAPTEUR)

Quand la variable de procédé dépasse la limite maxi. d'échelle fixée via le paramètre "ñ.In.t" [C.d02], l'indicateur supérieur affiche une condition de DÉPASSEMENT D'ECHELLE POSITIF de la façon suivante:



Quand la variable de procédé est inférieure à la limite maxi. d'échelle fixée via le paramètre "ñ.In.t" [C.d02], l'indicateur supérieur affiche une condition de DÉPASSEMENT D'ECHELLE NEGATIF de la façon suivante:



En présence d'une condition d'erreur de dépassement d'échelle de l'entrée principale, le fonctionnement de la sortie de régulation est le suivant:

a) si "SF.Cn" [C.G09] est programmé comme "Std":

a1) une condition de DEPASSEMENT D'ECHELLE POSITIF est relevée et l'instrument utilise une seule sortie de régulation, la sortie est forcée à 0% (si l'action inverse est programmée) ou à 100% (si l'action directe est programmée).

a2) une condition de DEPASSEMENT D'ECHELLE NEGATIF est

- relevée et l'instrument utilise une seule sortie de régulation, la sortie est forcée à 100% (si l'action inverse est programmée) ou à 0% (si l'action directe est programmée).
- l'instrument utilise deux sorties de régulation : la principale est forcée à 100% et la secondaire à 0%.

b) Si "SF.Cn" [C.G09] est programmé comme "Ov.Un", quand le système relève une condition de DEPASSEMENT D'ECHELLE POSITIF ou DEPASSEMENT D'ECHELLE NEGATIF, la puissance de la sortie est forcée à la valeur de sécurité programmée dans le paramètre "SF.UL" [C.G10].

c) Si "SF.Cn" [C.G09] est programmé comme "OvEr" :

c.1) quand le système relève une condition de DEPASSEMENT D'ECHELLE POSITIF, la puissance de la sortie est forcée à la valeur de sécurité programmée dans le paramètre "SF.UL" [C.G10].

- c.2) quand le système relève une condition de DEPASSEMENT D'ECHELLE NEGATIF, l'instrument se comporte suivant la description du point a2).
- d) Si "SF.Cn" [C.G09] est programmé comme "Undr" :
- d.1) quand le système relève une condition de DEPASSEMENT D'ECHELLE NEGATIF, la puissance de la sortie est forcée à la valeur de sécurité programmée dans le paramètre "SF.UL" [C.G10].
- d.2) quand le système relève une condition de DEPASSEMENT D'ECHELLE POSITIF, l'instrument se comporte suivant l'état décrit au point a1).

NOTE: DANS TOUS LES CAS DECRITS PRECEDEMMENT, LES SORTIES SONT ULTERIEUREMENT INFLUENCEES PAR LE "CONDITIONNEMENT DE LA SORTIE".

Quand une sortie est configurée pour servomoteur à boucle ouverte, le paramètre "Conditions pour la valeur de sécurité de la sortie" ("SF.Cn [C.G09]) se comporte de la façon suivante:

- 1) Si "SF.Cn" [C.G09] est programmé comme "Cnd.A", quand le système relève une condition de DEPASSEMENT D'ECHELLE POSITIF, ou NEGATIF, le servomoteur est forcé à sa position maximum (OUT 3 "▲" est maintenu fermé).
- 2) Si "SF.Cn" [C.G09] est programmé comme "Cnd.b", quand le système relève une condition de DEPASSEMENT D'ECHELLE POSITIF, ou NEGATIF, le servomoteur est forcé à sa position

minimum (OUT 4 "▼" est maintenu fermé).

- 3) Si "SF.Cn" [C.G09] est programmé comme "Cnd.C", la condition de sortie d'échelle agit sur la sortie de régulation avec effet complémentaire à l'état décrit au point a).

Ces instruments peuvent relever sur l'entrée principale la condition de rupture du capteur en affichant sur l'indicateur supérieur le message "OPEn".

NOTE: pour les entrées linéaires, le système peut relever la rupture du capteur uniquement pour les entrées 4-20 mA, 1-5 V, 2-10 V, 0-60 mV et 12-60 mV.

De plus, pour les entrées RTD via un test spécial, le message "Shrt" est affiché quand la résistance d'entrée est inférieure à 12 Ω (relevé du court-circuit du capteur).

Quand une condition d'erreur différente du DEPASSEMENT D'ECHELLE POSITIF ou NEGATIF est relevée sur l'entrée principale, les alarmes, la puissance de sortie et les retransmissions analogiques se comportent comme en présence d'une condition de DEPASSEMENT D'ECHELLE POSITIF.

NOTE: si pendant l'exécution d'un Programme on relève une condition d'erreur sur l'entrée principale l'instrument continuera l'exécution du programme et à mesurer le temps pour les événements à temps.

ENTREE AUXILIAIRE

Quand le signal de point de consigne éloigné est supérieur à la valeur programmée dans le paramètre "A.In.t" [C.d10], une condition de DEPASSEMENT D'ECHELLE POSITIF est affichée sur l'indicateur inférieur de la façon suivante:



Quand le signal de point de consigne éloigné est inférieur à la valeur programmée dans le paramètre "A.In.t" [C.d10], une condition de DEPASSEMENT D'ECHELLE NEGATIF est affichée sur l'indicateur inférieur de la façon suivante:



Ces instruments peuvent relever, sur l'entrée auxiliaire, la condition de rupture du capteur en affichant sur l'indicateur inférieur le message "OPEN".

NOTE: le système peut relever la rupture du capteur uniquement pour les entrées 4-20 mA, 1-5 V, 2-10 V.

NOTES:

- 1) Les conditions d'erreur sur l'entrée auxiliaire sont visualisées uniquement si l'indication correspondante a été sélectionnée (voir "Etat de fonctionnement de l'indicateur" page 107 et 133).
- 2) Quand une condition d'erreur différente de DEPASSEMENT D'ECHELLE POSITIF OU NEGATIF est relevée sur l'entrée auxiliaire, les alarmes, la puissance de sortie et les retransmissions analogiques se comportent comme en présence d'une condition de DEPASSEMENT D'ECHELLE NEGATIF.

AUTRES ERREURS

Ces instruments peuvent également relever une erreur du joint de référence [RJ (E.502)], une erreur d'auto-zéro interne (E.500) et une erreur sur la mesure de zéro de l'intégrateur (E.501).

Quand une condition d'erreur différente de DEPASSEMENT D'ECHELLE POSITIF OU NEGATIF est relevée l'instrument (les alarmes, la puissance de sortie et les retransmissions analogiques) se comporte comme en présence d'une condition de DEPASSEMENT D'ECHELLE POSITIF.

MESSAGES D'ERREUR

A la fin de la modification de chaque groupe de paramètres, l'instrument vérifie la congruence des nouvelles valeurs. Au démarrage en dialogue utilisateur, tous les paramètres sont vérifiés.

Si une condition d'erreur est relevée, l'instrument affiche:

- sur l'indicateur supérieur
 - la famille des paramètres
 - CnF.x pour les paramètres de configuration
 - GR. x pour les paramètres de run time
 - CAL pour les paramètres de calibrage
 - où x est le numéro du groupe où l'erreur a été relevée
- sur l'indicateur central, "Err"
- sur l'indicateur inférieur,
 - pour les paramètres de configuration ou de run time, l'indicateur affiche le code mnémonique du groupe où l'erreur a été relevée
 - pour les paramètres de calibrage, l'indicateur affiche le code mnémonique du paramètre erroné.

L'instrument effectue une initialisation automatique après un temps différé de 6 secondes (20 secondes si la communication numérique est autorisée).

Erreurs de configuration ou de run time

Quand on détecte une erreur sur ces paramètres, suivre la procédure normale pour se placer sur le groupe où se trouve le paramètre dont la programmation est erronée et la corriger (chaque pression sur n'importe quelle touche met à zéro le temps différé. Le temps différé est invalidé quand l'état de modification des paramètres est autorisée).

Quand une erreur a été corrigée, appuyer sur la touche «MENU» jusqu'à ce que l'instrument n'effectue une initialisation (s'il est en dialogue utilisateur) ou sortir de l'état de modification des paramètres de configuration en suivant la procédure normale.

Répéter la procédure décrite précédemment si une autre erreur est affichée.

Erreur de calibrage du potentiomètre de contre-réaction

Si une erreur a été relevée sur le calibrage du potentiomètre de contre-réaction (échelle inférieure de 20% de la course complète du potentiomètre), appuyer sur n'importe quelle touche pour charger les paramètres de calibrage par défaut.

Répéter le calibrage en suivant la procédure normale (voir le groupe 8 [r.Hxx]).

Gr. 8
Err
F.CAL

Erreurs de calibrage

L'instrument peut détecter et afficher (sur l'indicateur inférieur) les erreurs de calibrage suivantes :

ñ.l.tc	= erreur de l'entrée principale pour TC
ñ.l.CJ	= erreur de compensation de la soudure froide
ñ.l.rt	= erreur de l'entrée principale pour RTD
ñ.l.ñA	= erreur de l'entrée principale en mA
ñ.l.5	= erreur de l'entrée principale 5 V
ñ.l.10	= erreur de l'entrée principale 10 V
A.l.ñA	= erreur de l'entrée auxiliaire en mA
A.l.5	= erreur de l'entrée auxiliaire 5 V
A.l.10	= erreur de l'entrée auxiliaire 10 V
In.Ct	= erreur de l'entrée à partir du transformateur ampérométrique
FEEd	= erreur de l'entrée de contre-réaction
05.ñA	= erreur de la sortie 5 (sortie en mA)
06.ñA	= erreur de la sortie 6 (sortie en mA)

Si l'une de ces erreurs est relevée, s'adresser au fournisseur.

Autres erreurs

Pendant l'exécution d'un programme si un arrêt accidentel se produit, au moment du nouveau démarrage l'instrument indique la situation anormale en affichant sur l'indicateur supérieur le message "E.600" .

Appuyer sur n'importe quelle touche pour éliminer cette indication.

L'instrument peut également relever les erreurs suivantes:

E.100	Erreur pendant la sauvegarde des données sur FRAM
E.110	Erreur de lecture/écriture de FRAM
E.500	Erreur pendant la mesure de auto-zéro
E,501	Erreur pendant la mesure de zéro de l'intégrateur
E:502	Erreur pendant la mesure de CJ

Si l'une de ces erreurs est relevée, s'adresser au fournisseur.

On peut relever deux erreurs concernant le paragraphe "Programmations préliminaires du matériel informatique".

3. fausse programmation du dip switch V301
8. fausse programmation du dip switch V101

Quand l'une de ces erreurs est relevée, l'indicateur s'éteint et le code correspondant à l'erreur est affiché dans le chiffre le plus significatif de l'indicateur supérieur.

Répéter la programmation de V101 ou V301.

CARACTERISTIQUES TECHNIQUES

DONNEES TECHNIQUES

Boîtier : Polycarbonate noir ; degré d'auto-extinction : V-0 suivant UL 746C.

Protection panneau avant: le produit est conçu et vérifié pour garantir une protection IP 65 (*) et NEMA 4X pour l'utilisation sous abri.

(*) les vérifications ont été effectuées conformément aux standards IEC 529, CEI70-1 et NEMA 250-1991.

Installation : Montage sur panneau

Face arrière: 32 bornes à vis pour PKP ou 54 pour MKP (vis M3 pour câbles de ϕ 0,25 à ϕ 2,5 mm² ou de AWG 22 à AWG 14) avec diagrammes de raccordement et couvercle de face arrière de sécurité

Dimensions: conformément à DIN 43700

- 48 x 96 mm, profondeur 128 mm pour les modèles PKP

- 96 x 96 mm, profondeur 128 mm pour les modèles MKP

Masse: 500 g pour les modèles PKP

700 g pour les modèles MKP

Alimentation:

- de 100 V à 240 V c.à . 50/60 Hz (de - 15% à + 10% de la valeur nominale).

- 24 V c.c.c.à (\pm 10% de la valeur nominale).

Autoconsommation : 15 VA maxi. pour les modèles PKP
20 VA maxi. pour les modèles MKP

Tension d'isolement: 2300 V rms. suivant EN 61010-1.

Temps de mise à jour de l'indicateur: 500 ms.

Intervalle d'échantillonnage:

- 125 ms pour entrées linéaires

- 250 ms pour les entrées de TC ou RTD

Résolution: 30000 comptages.

Précision: \pm 0,2 % v.f.s. \pm 1digit @ 25°C avec tension de alimentation nominale.

NOTE: la précision pour le thermocouple type B est uniquement garantie pour des températures supérieures à 500 °C (950 °F)

Réjection de mode commun: 120 dB @ 50/60 Hz.

Réjection de mode normal: 60 dB @ 50/60 Hz.

Compatibilité électromagnétique et normes de sécurité:

Cet instrument est marqué CE; il est donc conforme aux directives 89/336/EEC (standard harmonisé de référence EN 50081-2 et EN 50082-2) et aux directives 73/23/EEC et 93/68/EEC (standard harmonisé de référence EN 61010-1).

Catégorie d'installation: II**Dérive thermique:** (CJ exclue)

< 200 ppm/°C de l'étendue de l'échelle pour les entrées TC et mV échelles 3, 4, 7, 18, 19, 22.

< 250 ppm/°C de l'étendue de l'échelle pour les entrées TC échelles 1, 2, 5, 6, 8, 9, 10, 14, 16, 17, 20, 21, 23, 24, 25, 29.

< 300 ppm/°C de l'étendue de l'échelle pour les entrées mA/V < 350 ppm/°C de l'étendue de l'échelle pour les entrées TC échelles 11, 12, 13, 26, 27, 28.

< 500 ppm/°C de l'étendue de l'échelle pour les entrées RTD.

Température de fonctionnement: de 0 à 50 °C.**Température de stockage:** de - 20 à + 70°C.**Humidité:** de 20 à 85% HR, sans condensation.**ENTREES****A) THERMOCOUPLES****Type:** J, K, T, E, N, S, R, B, L, U, G, D, C, Ni/Ni 18% Mo. °C/°F sélectionnable.**Résistance extérieure:** maxi. 100 Ω avec erreur maxi. égale à 0,1 % de l'étendue de l'échelle sélectionnée.**Soudure froide:** compensation automatique de 0 à 50 °C.**Précision de la soudure froide:** 0,1 °C/°C**Impédance d'entrée:** > 1 MΩ**Calibrage:** suivant IEC 584-1 et DIN 43710 - 1977.

T/C type	Echelles		
L	1	-100 / 900 °C	DIN 43710-1977
J	2	-100 /1000 °C	IEC 584-1
K	3	-100 /1370 °C	IEC 584-1
T	4	-200 / 400 °C	IEC 584-1
U	5	-200 / 600 °C	DIN 43710-1977
E	6	-100 / 800 °C	IEC 584-1
N	7	-100 /1400 °C	IEC 584-1
S	8	- 50 /1760 °C	IEC 584-1
R	9	- 50 /1760 °C	IEC 584-1
B	10	0 /1820 °C	IEC 584-1
G	11	0 /2300 °C	
D	12	0 /2300 °C	
C	13	0 /2300 °C	
Ni	14	0 /1100 °C	
L	16	-150 /1650 °F	DIN 43710-1977
J	17	-150 /1830 °F	IEC 584-1
K	18	-150 /2500 °F	IEC 584-1
T	19	-330 / 750 °F	IEC 584-1
U	20	-330 /1110 °F	DIN 43710-1977
E	21	-150 /1470 °F	IEC 584-1

SUIT

T/C type	Echelles		
N	22	-150 / 2550 °F	IEC 584-1
S	23	- 60 / 3200 °F	IEC 584-1
R	24	- 60 / 3200 °F	IEC 584-1
B	25	32 / 3300 °F	IEC 584-1
G	26	0 / 4170 °F	
D	27	0 / 4170 °F	
C	28	0 / 4170 °F	
Ni	29	0 / 2000 °F	

B) RTD (Resistance Temperature Detector)

Type: Pt 100 à 3 fils

Courant: 140 µA typique

Résistance de ligne: Compensation automatique jusqu'à 20 Ω / fil avec erreur non mesurable.

TABLEAU ECHELLES STANDARD

Type d'entrée	Echelles		
RTD Pt 100 Ω	15	- 200 / + 850 °C	
IEC 571	30	- 330 / + 1560 °F	

C) ENTREES LINEAIRES

Visualisation: programmable au clavier de - 1999 à + 9999.

Point décimal: programmable sur toutes les positions.

TABLEAU ECHELLES STANDARD

Type d'entrée	impédance
37 0 - 60 mV	> 1 MΩ
38 12 - 60 mV	
31 0 - 20 mA	< 5 Ω
32 4 - 20 mA	
33 0 - 5 V	> 200 kΩ
34 1 - 5 V	
35 0 - 10 V	> 400 kΩ
36 2 - 10 V	

ENTREE AUXILIAIRES

Type: Entrée linéaire NON isolée.

Fonction : Programmable avec entrée point de consigne éloigné ou bias sur le point de consigne local.

Visualisation: programmable au clavier de - 1999 à + 9999.

Dérive thermique: < 300 ppm.

Intervalle d'échantillonnage: 500 ms.

TABLEAU ECHELLES STANDARD

Type d'entrée	impédance	Précision
0 - 20 mA	< 5 Ω	0.2 % ± 1 digit @ 25°C
4 - 20 mA		
0 - 5 V	> 200 kΩ	
1 - 5 V		
0 - 10 V	> 400 kΩ	
2 - 10 V		

ENTREES LOGIQUES

L'instrument peut être livré avec 11 entrées logiques; chaque entrée logique peut être programmée comme:

- Sélection programmes
- Sélection RUN/HOLD
- Autorisation fonction ABORT
- Sélection état Auto/manuel
- Mise en service du limiteur de sortie
- Initialisation manuelle des alarmes (reconnaissance)
- Sélection de l'action de régulation directe/inverse

Type d'entrée: Fermeture de contact (non sous tension).

Niveau logique activé: programmable fermé ou ouvert.

Capacité du contact: 5 V DC, 2.5 mA

ENTREE A PARTIR DU TRANSFORMATEUR AMPEREMETRIQUE

Les instruments équipés avec cette fonction peuvent, via le transformateur ampèremétrique, relever et signaler les anomalies éventuelles sur la ligne pilotée par la sortie de régulation programmée comme sortie à temps proportionnel (se reporter à "Alarmes d'anomalie sur la sortie").

Courant d'entrée: 50 mA c.à .

Echelle: programmable de 10 A à 100 A (avec intervalles de 1 A)

Résolution :

- pour le débit maxi. 25 A : 0,1 A.
- pour les débits de 26 A à 100 A : 1 A

Durée mini. de la période (ON ou OFF) pour l'exécution de la mesure: 120 ms.

ACTIONS DE CONTROLE

Action de régulation: PID + SMART

Types:

- une sortie de régulation (analogique ou digitale)
- une sortie de régulation divisée en deux sorties (fonction split range)
- deux sorties de régulation.

NOTE: les sorties peuvent être librement sélectionnées entre sorties digitales ou servo.

Types de sorties digitales:

Relais, SSR ou TRIAC

Type d'action des sorties digitales:

Temps proportionnel

Type de sorties analogiques: 20 mA.

Sortie servomoteur:

Deux relais avec contacts verrouillés

Type de sortie servomoteur:

- Boucle fermée
- Boucle ouverte avec contre-réaction uniquement pour l'indication de la position de la vanne .
- Boucle ouverte

Groupes PID: ces instruments permettent de programmer jusqu'à 5 groupes de paramètres PID.

On peut attribuer à chaque segment de programme un groupe différent de paramètres PID.

Bande proportionnelle: programmable

- de 0,5 % à 999,0 % de l'échelle d'entrée.

En programmant Pb égal à 0, l'action de contrôle devient type ON/OFF.

Hystérésis (pour le contrôle ON/OFF): programmable de 0,1 % à 10,0 % de l'échelle d'entrée.

Temps intégral: programmable de 1 seconde à 20 minutes ou exclu.

Temps dérivé: programmable de 1 seconde à 10 minutes ou exclu.

Précharge de l'intégrale: programmable

- pour une sortie de régulation, de 0 à 100 % de la sortie
- pour deux sorties de régulation, de - 100 % à + 100 % de la sortie (fonction de split range exclue)

Anti reset windup: de 10 % à 200 % de l'étendue de l'échelle d'entrée

Temps de cycle de la sortie principale: de 1 seconde à 200 secondes.

Temps de cycle de la sortie secondaire: de 1 seconde à 200 secondes.

Gain relatif de la sortie secondaire: programmable au clavier de 0,20 à 2,00 par rapport à la bande proportionnelle.

Superposition/bande morte: programmable au clavier de - 20% (bande morte) à + 50 % (superposition) de la bande proportionnelle.

Limiteurs de sortie:

Pour la sortie de régulation principale et/ou secondaire, on peut programmer:

- la limite maxi. de sortie
- la limite mini. de sortie
- la vitesse maxi. de variation de la sortie.

Etat AUTO/MANUEL: sélectionnable au clavier ou entrée logique.

SORTIES**Temps de mise à jour de la sortie de régulation:**

- 125 ms si une entrée linéaire est sélectionnée.
- 250 ms si une entrée de TC ou RTD est sélectionnée.

Action: programmable directe ou inverse.

Limite du niveau de sortie:

- limite maxi. et mini. pour la sortie de régulation principale;
- limite maxi. et mini. pour la sortie de régulation secondaire.

Sorties 1 et 2

Fonction: programmable une par une comme:

- Sortie de régulation
- Sortie de l'alarme
- Sortie de l'événement

Type: Relais, SSR ou TRIAC.

Sorties 1 et 2 - Relais

Type de relais: SPDT

Capacité du contact: 3 A @ 250 V sur charge résistive.

Sorties 1 et 2 - SSR

Type: sorties sous tension non isolées

- Niveau logique 1:
 - 14 V @ 20 mA maxi.
 - 24 V @ 1 mA.
- Niveau logique 0:
 - < 0,5 V c.c.

Sorties 1 et 2 - TRIAC

Etat switching: zéro crossing isolé.

Débit en courant: de 50 mA à 1 A.

Débit en tension : de 24 V_{eff} à 250 V_{eff} - 10 %, + 15% (50/60 Hz).

Type de charge: seulement résistive.

i² t pour fusible extérieur: 128.

Sorties 3 et 4

Fonction : programmables un par un comme:

- Sortie de régulation
- Sortie de l'alarme
- Sortie de l'événement
- Contrôle servomoteur (sortie 3 ▲, sortie 4 ▼).

TType: Relais

Relais type: SPST

Capacité contact: 3 A @ 250 V sur charge résistive.

Notes:

- 1) le commun des sorties 3 et 4 est connecté à la même face arrière.
- 2) quand les sorties 3 et 4 sont utilisées comme sorties indépendantes, la somme des courants respectifs ne doit pas dépasser 3 A.

Sortie servomoteur:

Type : Deux relais avec contacts verrouillés (Sortie 3 et 4).

Type de sortie servomoteur:

- Boucle fermée.
- Boucle ouverte avec contre-réaction pour indication de la position de la vanne .
- Boucle ouverte.

Entrée pour potentiomètre de contre-réaction: de 100 Ω à 10 k Ω .

Temps de course servomoteur: de 12 secondes à 3 minutes.

Bande morte servomoteur: de 1 % à 50 % de l'échelle de contre-réaction ou du temps de course de la vanne .

Sorties analogiques

Sorties 5 et 6

Fonction: Programmable comme:

- Sortie de régulation
- Retransmission analogique de la valeur mesurée
- Retransmissions analogique du point de consigne de fonctionnement.

Type de sortie: Sortie isolée programmable comme :

- 0-20 mA
- 4-20 mA

Echelle: programmable de - 1999 à 9999.

Impédance d'entrée: 5 Ω

Charge maxi: 600 Ω

Précision:

- 0,1 % quand elle est utilisée comme sortie de régulation
- 0,05 % quand elle est utilisée comme retransmission analogique

NOTE: une échelle trop petite peut aggraver la précision.

Filtre: On peut appliquer un filtre digital de premier ordre sur la valeur retransmise.

La constante de temps de ce filtre peut être programmée de 0 à 8 secondes.

5 + 5 sorties additionnelle (de OUT10 à OUT19)

Fonction: programmables singulièrement comme sorties d'événement.

Type: relais

Type de relais: SPST

Capacité des contacts 0.5 A @ 250 V sur la charge résistive.

NOTE: le commun des sorties de OUT 10 à OUT 14 et de OUT 15 à OUT 19 est connecté à la même borne arrière.

ALARMES

Action de l'alarme: programmable directe ou inverse

Fonctions des alarmes: chaque alarme peut être configurée comme alarme de procédé, alarme de bande, alarme de déviation, alarme sur la sortie de régulation principale ou secondaire.

Initialisation de l'alarme: programmable pour chaque alarme comme initialisation automatique ou manuelle.

Masquage de l'alarme: chaque alarme peut être programmée comme alarme masquée ou standard.

Cette fonction permet d'éliminer les fausses indications d'alarme à la mise en service et après un changement de point de consigne.

Alarmes de procédé:

Dialogue utilisateur: maximum ou minimum programmable.

Seuil: programmable en unités techniques à l'intérieur de

l'échelle d'entrée.

Hystérésis: programmable en unités techniques de 1 à 200 digits.

Alarmes de bande:

Dialogue utilisateur: Programmable à l'intérieur ou à l'extérieur de la bande.

Seuil : Deux seuils sont programmables :

- Minimum - de 0 à - 1000 digits

- Maximum - de 0 à + 1000 digits.

Hystérésis: programmable en unités techniques de 1 à 200 digits.

Alarmes de déviation:

Dialogue utilisateur: en-dessous et au-dessus de la valeur programmée.

Seuil: programmable de - 100 à + 1000 unités.

Hystérésis: programmable en unités techniques de 1 à 200 digits.

Alarme sur les valeurs de la sortie principale

On peut obtenir une condition d'alarme quand la valeur de la sortie de régulation principale est supérieure ou inférieure à une valeur programmée.

Dialogue utilisateur: Minimum ou maximum programmable.

Seui: programmable de 0,1 à 100,0 % de la sortie.

Hystérésis: programmable de 0,1 à 20,0 %.

Alarme sur les valeurs de la sortie secondaire

On peut obtenir une condition d'alarme quand la valeur de la sortie de régulation secondaire est supérieure ou inférieure à une valeur programmée.

Dialogue utilisateur : Minimum ou maximum programmable.

Seuil: programmable de 0,1 à 100,0 % de la sortie.

Hystérésis : programmable de 0,1 à 20,0 %.

EVENEMENTS

Toutes les sorties digitales sont programmables comme événements.

Dans ce cas elles sont utilisées pour signaler un état d'erreur d'une entrée ou comme indicateur de l'état de l'instrument.

Type d'événement:

- Evénement sur le break
- Evénement à temps.
- Indicateur de fin de cycle.
- Indicateur de fin de programme
- Indicateur de l'état RUN.
- Indicateur de l'état WAIT.
- Condition d'erreur dans l'entrée principale (dépassement d'échelle maxi, mini, ouverture ou court-circuit).
- Condition d'erreur sur l'entrée auxiliaire.
- Condition d'erreur sur les deux entrées.
- Indicateur d'état Auto/Manuel.
- Indicateur de type de point de consigne local/éloigné.

ALIMENTATION AUXILIAIRE

Type : 24 V c.c. \pm 20% non isolé.

Courant maxi : 25 mA.

LIAISON NUMERIQUE DE COMMUNICATION

Type: RS-485 isolée.

Protocoles: MODBUS, JBUS.

Vitesse de communication: programmable de 600 à 19200 BAUD.

Format: 8 bit.

Parité: pair, impair ou aucune parité.

Bit de stop: un.

Adresses: de 1 à 255.

Niveaux de sortie: suivant standard EIA.

NOTE: Le standard EIA à fixé qu'en utilisant une liaison numérique RS-485 on peut raccorder jusqu'à 30 instruments avec une unité master.

La liaison numérique de ces instruments se base sur les transceivers avec entrée de haute impédance; cette solution permet de raccorder jusqu'à 127 instruments (qui utilisent le même type de transceiver) avec une unité master.

ENTRETIEN

- 1) COUPER LA TENSION DE L'APPAREIL (alimentation, sorties, relais, etc.).
- 2) Extraire l'instrument de son boîtier.
- 3) En utilisant un aspirateur ou un jet d'air comprimé à basse pression (maxi. 3 kg/cm²) enlever toutes traces de poussière dans les fentes de ventilation et sur les circuits en faisant attention à ne pas endommager les composants.
- 4) Pour nettoyer les parties extérieures en plastique ou en caoutchouc, utiliser uniquement un chiffon propre et légèrement imbibé de :
 - alcool éthylique (pur ou dénaturé) [(CH₃)₂CHOH].
 - alcool isopropilique (pur ou dénaturé).
 - Eau (H₂O).
- 5) Contrôler que les bornes sont serrées à fond.
- 6) Avant de rebrancher l'instrument dans son boîtier, vérifier que l'appareil est parfaitement sec.
- 7) Rebrancher l'appareil est le mettre sous tension.

DEFAULT PARAMETERS

General notes:

A complete and consistent set of run time and configuration parameters is memorized in the instrument. These data are the typical values loaded in the instrument prior to shipment from factory.

With these instruments it is also possible to save the user run time and configuration parameters setting and load them again when necessary (for more details see "Default configuration and user parameters" at pag. A.6).

DEFAULT RUN TIME PARAMETERS

This instrument allows to load the default value of a single run time parameter group or to load all the run time parameters (exception made for "Run time group 8" [r.Hxx] and "Run time group P").

- A) When it is desired to load the default parameter of a single group, proceed as follows:
- A.1) By MENU pushbutton, select the desired run time parameter group.
 - A.2) By FUNC pushbutton, select the last parameter of the selected group.

The middle and lower display will show:

OFF
dFLt.

- A.3) By ▲ or ▼ pushbuttons, select the "On" indication on the central display.

- A.4) Push the FUNC pushbutton.

The central display will show:

End

The default parameter loading procedure for the selected group is ended.

- B) When it is desired to load the default value of all the run time parameters (exception made for "Run time group 8" [r.Hxx] and "Run time group P"), proceed as follows:

- B.1) By MENU pushbutton, select the "Run time group dF" [r.Lxx].

- B.2) Push the FUNC pushbutton.

The middle and lower display will show:

OFF
dFLt.

- B.3) By ▲ or ▼ pushbuttons, select the "On" indication on the central display.

A. 1

B.4) Push the FUNC pushbutton.
The middle display will show:

LOAD

and then it will show:

End

The default parameter loading procedure of all run time parameters is ended.

The following is a list of the default run time parameters loaded during the above procedure:

Run time group 2 [r.bxx]

PARAMETER	DEFAULT VALUE
SP	= Set point low limit ("rL" [r.E12])
Pr.St	= nonE
St.dY	= ñon
St.tñ	= 0.00 h.mm

Run time group 3 [r.Cxx]

PARAMETER	DEFAULT VALUE
ñ.rSt	= OFF
AL1	= Initial range value (for process alarm) = 0 (for deviation alarm) = 0.0 (for control output alarm)
bA1.L	= 0

bA1.h	= 0
AL2	= Initial range value (for process alarm) = 0 (for deviation alarm) = 0.0 (for control output alarm)
bA2.L	= 0
bA2.h	= 0
AL3	= Initial range value (for process alarm) = 0 (for deviation alarm) = 0.0 (for control output alarm)
bA3.L	= 0
bA3.h	= 0
AL4	= Initial range value (for process alarm) = 0 (for deviation alarm) = 0.0 (for control output alarm)
bA4.L	= 0
bA4.h	= 0
A.L.Fd	= Initial scale value
A.H.Fd	= Final scale value
HSA1	= 1
HSA2	= 1
HSA3	= 1
HSA4	= 1

A. 2

Run time group 4 [r.dxx]

PARAMETER DEFAULT VALUE

Pb = 4.0 %

HYS = 0.5 %

ti = 4.00 mm.ss

td = 1.00 mm.ss

IP = 50.0 (If only one control output is configured).
0.0 (If two control outputs, without split range, are configured).

r.Gn = 1.00

OLAP = 0

Cn.Ac = rEV

Pb 1 = 4.0 %

HYS 1 = 0.5 %

ti 1 = 4.00 mm.ss

td 1 = 1.00 mm.ss

IP 1 = 50.0 (If only one control output is configured).
0.0 (If two control outputs, without split range, are configured).

r.Gn 1 = 1.00

OLP.1 = 0

Pb 2 = 4.0 %

HYS 2 = 0.5 %

ti 2 = 4.00 mm.ss

td 2 = 1.00 mm.ss

IP 2 = 50.0 (If only one control output is configured).
0.0 (If two control outputs, without split range, are configured).

r.Gn 2 = 1.00

OLP.2 = 0

Pb 3 = 4.0 %

HYS 3 = 0.5 %

ti 3 = 4.00 mm.ss

td 3 = 1.00 mm.ss

IP 3 = 50.0 (If only one control output is configured).
0.0 (If two control outputs, without split range, are configured).

r.Gn 3 = 1.00

OLP.3 = 0

Pb 4 = 4.0 %

HYS 4 = 0.5 %

ti 4 = 4.00 mm.ss

td 4 = 1.00 mm.ss

IP 4 = 50.0 (If only one control output is configured).
0.0 (If two control outputs, without split range, are configured).

r.Gn 4 = 1.00

OLP.4 = 0

Pb 5	= 4.0 %	S.OLH	= 100.0%
HYS 5	= 0.5 %	S.rñP	= Inf
ti 5	= 4.00 mm.ss	SC.CY	= 15 s (If relay output) 2 s (If SSR output)
td 5	= 1.00 mm.ss	rL	= Initial range value
IP 5	= 50.0 (If only one control output is configured). 0.0 (If two control outputs, without split range, are configured).	rH	= Final range value
r.Gn 5	= 1.00	Grd1	= Inf
OLP.5	= 0	Grd2	= Inf
		tOL	= Inf
		E.Añ	= On
		E.Lr	= On
		E.rd	= On

Run time group 5 [r.Exx]

PARAMETER	DEFAULT VALUE
ArW	= 100%
Sñ.tt	= 1.00 m
Sñ.db	= 5%
ñ.OLL	= 0.0%
ñ.OLH	= 100.0%
ñ.rñP	= Inf
ñC.CY	= 15 s (If relay output) 2 s (If SSR output)
S.OLL	= 0.0%

Run time group 6 [r.Fxx]

PARAMETER	DEFAULT VALUE
A1.tP	= Proc
A1.Cn	= H.A.
A1.Ac	= rEV
A1.St	= OFF
A2.tP	= Proc
A2.Cn	= H.A.
A2.Ac	= rEV
A2.St	= OFF
A3.tP	= Proc
A3.Cn	= H.A.

A. 4

A3.Ac = rEV
 A3.St = OFF
 A4.tP = Proc
 A4.Cn = H.A.
 A4.Ac = rEV
 A4.St = OFF
 Fd.Cn = A.
 Fd.Ac = rEV

Run time group 7 [r.Gxx]

PARAMETER	DEFAULT VALUE
S.L.Pr	= r̄bUS
S.L.Ad	= 1
S.L.bd	= 19.20
S.L.bF	= 8

Run time group 8 [r.Hxx]

The default calibration data are the complete potentiometer travel.
 AFTER THE DEFAULT DATA LOADING OF THIS GROUP, IT IS NECESSARY TO PERFORM THE PROPER CALIBRATION

Run time group 9 [r.Ixx]

PARAMETER	DEFAULT VALUE
t.A.1	= 500
t.b.1	= 500
t.A.2	= 500
t.b.2	= 500
t.A.3	= 500
t.b.3	= 500
t.A.4	= 500
t.b.4	= 500
t.A.5	= 500
t.b.5	= 500
t.A.6	= 500
t.b.6	= 500
t.A.7	= 500
t.b.7	= 500
t.A.8	= 500
t.b.8	= 500
t.A.9	= 500
t.b.9	= 500
t.A.10	= 500
t.b.10	= 500

Run time group Hd [r.Lxx]

PARAMETER	DEFAULT VALUE
Pb.Lo	= 1.0%
Pb.Hi	= 300.0%
ti.Lo	= 00.20 mm.ss
ti.Hi	= 20.00 mm.ss
rG.CL	= OFF

DEFAULT CONFIGURATION AND USER PARAMETERS

When it is desired to load the default value of:

- the standard configuration parameters;
 - the user setting of the run time and configuration parameters;
- proceed as follows:

- If the instrument starts in configuration mode, push the MENU pushbutton.
- If the instrument starts in run time mode, by keeping depressed the MENU push-button for more than 5 seconds the instrument will show:

CnF
non.
ADD

NOTE: If no push-button is depressed for more than 10 s (or 30 s according to "CnF.6" "t.out" [time out selection" C.110] parameter setting), the instrument returns automatically to the normal display mode.

By ▲ or ▼ push-button select "ñodF."

NOTES:

- When modify mode is started, the instrument stops the control and:
 - sets control outputs to OFF;

A. 6

- turned OFF the bargraph displays (MKC only);
 - sets analog retransmissions to the retransmitted initial scale value;
 - sets alarms in no alarm condition;
 - sets events to OFF;
 - disables the serial link;
 - the time out will be removed.
- 2) When the modify mode is disabled by V101 (SW3), the ▲ or ▼ push-button pressure has no effect.

Push MENU pushbutton again and select the:
Default configuration and user parameter setting group
[C.Cxx]

Upper display: ConF

Ranges: tb.1 =load the default configuration parameters of the table 1 (European)

tb.2 =load the default configuration parameters of the table 2 (American)

LOAD=load the user setting (all run time and configuration parameters)

SAVE=save the current setting of the run time and configuration parameters (as user default setting)

Lower display: dFlt when "Tb.1" or "Tb.2" is selected
 USEr when "LOAD" or "SAVE" is selected

Push MENU pushbutton again.

The central display will show:

LOAD

and then the display will show:

CONF

INPL

The default parameter loading procedure is ended.

The following is a list of the default configuration parameters of tb 1 and tb 2:

TABLE 1

Configuration group 1 [C.dxx]		
PARAM.	VALUE	NOTES
Ln.Fr	50	Hz
ñ.In.t	3	TC K with °C
ñ.In.d	----	(No decimal figure)
ñ.In.S	dIS	Disabled
ñ.In.L	- 100	°C
ñ.In.H	1370	°C
OFSt	0	°C
dS.FL	0	(No filter)

A. 7

A.In.F	nonE	
A.In.t	4-20	mA
A.In.L	0	°C
A.In.H	1000	°C
A.I.FL	0	(No filter)

O5.Hr	1000	°C
O5.FL	0	No filter
O6.Fn	nonE	If option is not mounted
	SP.rt	If option is mounted
O6.rn	4-20	4-20 mA
O6.Lr	0	°C
O6.Hr	1000	°C
O6.FL	0	(No filter)

Configuration group 2 [C.Exx]

PARAM.	VALUE	NOTES
O1.Fn	ñAin	If servo motor drive is not mounted
	ALr.1	If servo motor drive or linear output is mounted
O2.Fn	ALr.2	
O3.Fn	nonE	If option is not mounted
	ñC.Sñ	If servo motor drive is mounted
	ALr.3	If option is mounted
O4.Fn	nonE	If option is not mounted
	ALr.4	If option is mounted
Sñ.tP	CLSd	If feedback circuitry is mounted
	OPEn	If feedback circuitry is not mounted
FEEd	no.Fb	
O5.Fn	nonE	If option is not mounted
	ñAin	If option is mounted
O5.m	4-20	4-20 mA
O5.Lr	0	°C

Configuration group 3 [C.Fxx]

PARAM.	VALUE	NOTES
SPLt.	dIS	
ñC.Gn	2.00	
ñC.bS	-50.0	
SC.Gn	2.00	
SC.bS	0.0	
ñC.Cn	norñ	
ñ.SCL	nO	
ñC.dP	----.	(No decimal figure)
ñC.E.L	0	
ñC.E.H	100	
C.A.C	bEFr	
SC.Cn	norñ	
S.SCL	nO	

SC.dP	----	(No decimal figure)
SC.E.L	0	
SC.E.H	100	
SC.A.C	bEFr	

Configuration group 4 [C.Gxx]

PARAM.	VALUE	NOTES
Sñ.Fn	Enb	
Cn.tP	Pld	
ñAn.F	Enb	
Añ.UL	buñ.	
ñ.A.t.t	buñ.	
St.Fn	Cnd.b	
St.Pr	Edit	
St.tk	0	
SF.Cn	Std.	
SF.UL	0.0	

Configuration group 5 [C.Hxx]

PARAM.	VALUE	NOTES
d1.Fn	nonE	
d1.St	OPEn	
d2.Fn	nonE	
d2.St	OPEn	
d3.Fn	nonE	

d3.St	OPEn
I1.Fn	nonE
I1.St	OPEn
I2.Fn	nonE
I2.St	OPEn
I3.Fn	nonE
I3.St	OPEn
I4.Fn	nonE
I4.St	OPEn
I5.Fn	nonE
I5.St	OPEn
I6.Fn	nonE
I6.St	OPEn
I7.Fn	nonE
I7.St	OPEn
I8.Fn	nonE
I8.St	OPEn
F.E.01	Brk.E
S.E.01	OPEn
F.E.02	Brk.E
S.E.02	OPEn
F.E.03	Brk.E
S.E.03	OPEn
F.E.04	Brk.E
S.E.04	OPEn

F.E.10 nonE
 S.E.10 OPEn
 F.E.11 nonE
 S.E.11 OPEn
 F.E.12 nonE
 S.E.12 OPEn
 F.E.13 nonE
 S.E.13 OPEn
 F.E.14 nonE
 S.E.14 OPEn
 F.E.15 nonE
 S.E.15 OPEn
 F.E.16 nonE
 S.E.16 OPEn
 F.E.17 nonE
 S.E.17 OPEn
 F.E.18 nonE
 S.E.18 OPEn
 F.E.19 nonE
 S.E.19 OPEn
 t.E.CY 30
 t.E.Pr 30

Configuration group 6 [C.lxx]

PARAM.	VALUE	NOTES
G.brG	DEv	
O.brG	P.Out	
brG.L	-100	°C
brG.H	1370	°C
brG.d	10	°C
SP.AL	n.ALG	
SP.dS	OP.SP	
Sr.bH	bAL	
SS.tr	-100	°C
t.out	tñ.10	
Fd.Fn	nonE	If option is not mounted or main control output is linear
	ñC.On	If option is mounted
Fd.HS	25	
Fd.Ou	nonE	

TABLE 2

Configuration group 1 [C.dxx]

PARAM.	VALUE	NOTES
Ln.Fr	60	Hz
ñ.In.t	18	(TC K with °F)
ñ.In.d	----	(No decimal figure)
ñ.In.S	dIS	Disabled
ñ.In.L	-150	°F
ñ.In.H	2500	°F
OFS.t	0	°F
dS.FL	0	(No filter)
A.In.F	nonE	
A.In.t	4-20	mA
A.In.L	32	°F
A.In.H	1832	°F
A.I.FL	0	(No filter)

Configuration group 2 [C.Exx]

PARAM.	VALUE	NOTES
O1.Fn	ñAin	If servo motor drive is not mounted
	ALr.1	If servo motor drive or linear output

O2.Fn	ALr.2	is mounted
O3.Fn	nonE	If option is not mounted
	ñC.Sñ	If servo control motor drive is mounted
	ALr.3	If option is mounted
O4.Fn	nonE	If option is not mounted
	ALr.4	If option is mounted
Sñ.tP	CLSd	If feedback circuitry is mounted
	OPEn	If feedback circuitry is not mounted
FEE.d	no.Fb	
O5.Fn	nonE	If option is not mounted
	ñAin	If option is mounted
O5.rn	4-20	4-20 mA
O5.Lr	32	°F
O5.Hr	1832	°F
O5.FL	0	No filter
O6.Fn	nonE	If option is not mounted
	SP.rt	If option is mounted
	4-20	4-20 mA
O6.rn	4-20	4-20 mA
O6.Lr	32	°F
O6.Hr	1832	°F
O6.FL	0	(No filter)

Configuration group 3 [C.Fxx]		
PARAM.	VALUE	NOTES
SPLt.	dIS	
ñC.Gn	2.00	
ñC.bS	-50.0	
SC.Gn	2.00	
SC.bS	0.0	
ñC.Cn	norñ	
ñ.SCL	nO	
ñC.dP	----.	(No decimal figure)
ñC.E.L	0	
ñC.E.H	100	
ñC.A.C	bEFr	
SC.Cn	norñ	
S.SCL	nO	
SC.dP	----.	(No decimal figure)
SC.E.L	0	
SC.E.H	100	
SC.A.C	bEFr	

Configuration group 4 [C.Gxx]		
PARAM.	VALUE	NOTES
Sñ.Fn	Enb	
Cn.tP	PId	
ñAn.F	Enb	
Añ.UL	buñ.	
ñ.A.t.t	buñ.	
St.Fn	Cnd.b	
St.Pr	Edit	
St.tk	0	
SF.Cn	Std.	
SF.UL	0.0	

Configuration group 5 [C.Hxx]		
PARAM.	VALUE	NOTES
d1.Fn	nonE	
d1.St	OPEn	
d2.Fn	nonE	
d2.St	OPEn	
d3.Fn	nonE	
d3.St	OPEn	
I1.Fn	nonE	
I1.St	OPEn	

A. 12

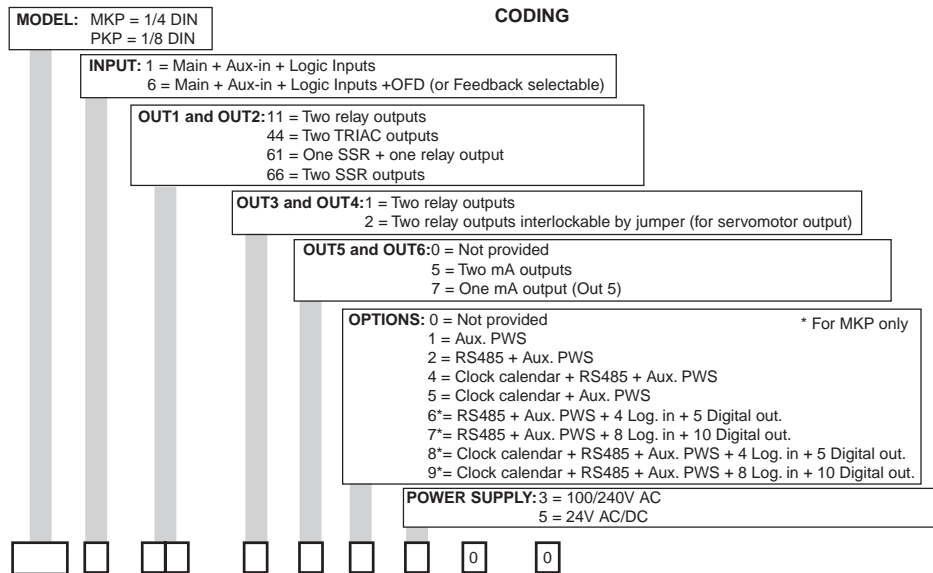
12.Fn	nonE
12.St	OPEn
13.Fn	nonE
13.St	OPEn
14.Fn	nonE
14.St	OPEn
15.Fn	nonE
15.St	OPEn
16.Fn	nonE
16.St	OPEn
17.Fn	nonE
17.St	OPEn
18.Fn	nonE
18.St	OPEn
F.E.01	Brk.E
S.E.01	OPEn
F.E.02	Brk.E
S.E.02	OPEn
F.E.03	Brk.E
S.E.03	OPEn
F.E.04	Brk.E
S.E.04	OPEn
F.E.10	nonE
S.E.10	OPEn
F.E.11	nonE

S.E.11	OPEn
F.E.12	nonE
S.E.12	OPEn
F.E.13	nonE
S.E.13	OPEn
F.E.14	nonE
S.E.14	OPEn
F.E.15	nonE
S.E.15	OPEn
F.E.16	nonE
S.E.16	OPEn
F.E.17	nonE
S.E.17	OPEn
F.E.18	nonE
S.E.18	OPEn
F.E.19	nonE
S.E.19	OPEn
t.E.CY	30
t.E.Pr	30

A. 13

Configuration group 6 [C.lxx]

PARAM.	VALUE	NOTES
G.brG	DEv	
O.brG	P.Out	
brG.L	-150	°F
brG.H	2500	°F
brG.d	10	°F
SP.AL	n.ALG	
SP.dS	OP.SP	
Sr.bH	bAL	
SS.tr	-150	°F
t.out	tñ.10	
Fd.Fn	nonE	If option is not mounted or main control output is linear
	ñC.On	If option is mounted
Fd.HS	25	
Fd.Ou	nonE	
En.Ck	nonE	
HYtñ	0.01 h.mm	



A. 15

**Ero Electronic S.r.l.**

Via E. Mattei, 21
28100 Novara
Italy
Tel. +39 0321481111
Fax +39 0321481112
eroelectronic@ero.eurotherm.co.uk

BENELUX

ERO Electronic Benelux SA/NV
Rue Val Notre Dame 384
MOHA 4520 (WANZE)
Tel. 085-274080
Fax 085-274081
ero.electronic@skynet.be

BRASIL

ERO ELECTRONIC DO BRASIL Industria
e Comercio Ltda.
Rua Garibaldi, 659 - Conj. 202
90035-050 PORTO ALEGRE
Tel. 051-2214888
Fax 051-2214734
erobr@nutecnet.com.br

CHINA

TIANJIN VEGA COMPANY Ltd
(TAIF)
Hebei District
300232 TIANJIN
Tel. 022-26273296
Fax 022-26273297

FRANCE

ERO Electronic SARL
Zac du Chêne
34, Rue du 35ème Régiment d'Aviation
69673 BRON CEDEX
Tel. 0478267979
Fax 0478267800

GERMANY

ERO Electronic GmbH
Ottostrasse 1
65549 LIMBURG A.D. LAHN
Tel. 06431-95680
Fax 06431-57493

NETHERLAND

ERO Electronic Nederland
Ganieelan 4
2404 CH Alphen a/d Rijn
Tel. 0172-420400
Fax. 0172-420395
sales@eroelectronic.nl

SOUTH AFRICA

ERO Electronic S.A. Pty Ltd
Aigro House
1343, Spokeshave Avenue
Stormill Ext 2 ROODEPOORT
Tel. 011-4742278/9
Fax 011-4749404
P.O. Box 43112
Industria 2042
ero-sa@kingsley.co.za

SPAIN

ERO ELECTRONIC IBERICA
Calle La granja, 74
Pol. Ind. Alcobendas
MADRID
Tel. 091-6618194
Fax. 091-6619093

U.K.

ERO U.K.
Unit 1, Cygnet Trading Estate
Faraday Close
Durrington, Worthing
WEST SUSSEX BN13 3RQ
Tel. 01903-693322
Fax. 01903-693377

U.S.A.

AMERICAN ERO Electronic Corp
BARRINGTON, ILL. 60010
Tel. 0847-382-0881
Fax 0847-382-0240

U.S.A.

BARBER COLMAN
Industrial Instruments Div.
P.O. BOX 2940
Loves Park, IL - 31132 - 2940
Tel. 0815-637-3000
Fax 0815-637-5341
jgsearle@ad.com

	r.A	r.b	r.C	r.d	r.E	r.F	r.G	r.H	r.I	r.L	r.M
Normal display mode	Gr. P Ed It	Gr. 2 Cnd	Gr. 3 ALrn	Gr. 4 Cntr	Gr. 5 ACtr	Gr. 6 ASet	Gr. 7 SrLn	Gr. 8 FCAL	Gr. 9 trAF	Gr.dF dFLt	Gr.Hd H Idn
1	Gr. P SE. 3	Gr. 2 PrG	Gr. 3 nrSt	Gr. 4 Pb	Gr. 5 ArY	Gr. 6 ALtP	Gr. 7 SLPr.	Gr. 8 EnCL	Gr. 9 t.R. 1	Gr.dF dFLt	Gr.Hd PbLo
2	Pr. 1 t.SOF	Gr. 2 SP	Gr. 3 AL1	Gr. 4 HYS	Gr. 5 Sntt	Gr. 6 ALCn	Gr. 7 SLAd	Gr. 8 POS1	Gr. 9 t.b. 1		Gr.Hd PbH.
3	Pr. 1 t.rnP	Gr. 2 SnrE	Gr. 3 bAL	Gr. 4 t.	Gr. 5 Sndb	Gr. 6 ARAc	Gr. 7 SLbd	Gr. 8 FbLC	Gr. 9 dFLt		Gr.Hd t.Lo
4	Pr. 1 EH. 1	Gr. 2 OPD	Gr. 3 bALh	Gr. 4 td	Gr. 5 nOLL	Gr. 6 ARIS	Gr. 7 SLbF	Gr. 8 POS2			Gr.Hd t.H.
5	Pr. 1 t.SP	Gr. 2 PrSt	Gr. 3 AL2	Gr. 4 IP	Gr. 5 nOLH	Gr. 6 ARtP	Gr. 7 dFLt	Gr. 8 FbHC			Gr.Hd r.GC
6	l. 1 FSP	Gr. 2 Stdy	Gr. 3 bAZL	Gr. 4 rGn	Gr. 5 nrnP	Gr. 6 ARcN		Gr. 8 dFLt			Gr.Hd dFLt
7	l. 1 HHnn	Gr. 2 SttE	Gr. 3 bAZh	Gr. 4 OLAP	Gr. 5 nCCY	Gr. 6 ARAC					
8	l. 1 GrAd	Gr. 2 CurT	Gr. 3 AL3	Gr. 4 CnAc	Gr. 5 SOLL	Gr. 6 ARSt					
9	l. 1 P.lG	Gr. 2 dFLt	Gr. 3 bAZL	Gr. 4 Pb. 1	Gr. 5 SOLH	Gr. 6 ARtP					
10	l. 1 trFG		Gr. 3 bAZh	Gr. 4 HYS. 1	Gr. 5 SrnP	Gr. 6 ARcN					
11	l. 1 b.E. 1		Gr. 3 AL4	Gr. 4 t. 1	Gr. 5 SCCY	Gr. 6 ARAC					
12	Pr. 1 rPt		Gr. 3 bAZL	Gr. 4 td. 1	Gr. 5 rL	Gr. 6 ARSt					
13	Pr. 1 b.EOn		Gr. 3 bAZh	Gr. 4 IP. 1	Gr. 5 rH	Gr. 6 ARtP					
14	Pr. 1 End		Gr. 3 ALFd	Gr. 4 rGn. 1	Gr. 5 Grd1	Gr. 6 ARcN					
15	Pr. 1 n.OUt		Gr. 3 AHFd	Gr. 4 OLP. 1	Gr. 5 Grd2	Gr. 6 ARAC					
16	Pr. 1 n.SP		Gr. 3 HSA1	Gr. 4 dFLt	Gr. 5 tOL	Gr. 6 ARSt					
17	Pr. 1 nP Id		Gr. 3 HSA2		Gr. 5 ERn	Gr. 6 FdCn					
18	Onhn t. 1		Gr. 3 HSA3		Gr. 5 ErD	Gr. 6 FdAC					
19	PLL 1 PrG2		Gr. 3 HSA3		Gr. 5 dFLt	Gr. 6 dFLt					
20	PLL 1 rPt										

(**) When a run time parameter group is selected, by keeping depressed for more than 8 seconds the MENU pushbutton, the display will show:

NOTE 1: for Event 2 to 4 and for Event 10 to 19 the instrument will show, on the lower display, the respective event number and it will be possible to perform the same setting described for Event 1.

NOTE 2
2.A) For Break event 2 to 4 and for Break event 10 to 19 the instrument will show, on the lower display, the respective Break event number and it will be possible to perform the same setting described for Break Event 1 status.
2.B) For all the other segment of the selected program (max 99), the instrument will show the respective number and it is possible to perform the same setting described for "Program 1 - Segment 1" (from [r.A06] to [r.A11]).

NOTE 3
3.A) For Timer event 1 step 2 to 5 the instrument will show, on the lower display, the respective step number and it will be possible to perform the same setting described for step 1.
3.B) For all the other Timer event (from 2 to 4 and from 10 to 19), the instrument will show, on the lower display, the respective Timer event number and it is possible to perform the same setting described for Timer event 1.

NOTE 4: for PID group 2 to 5 the instrument will show, on the lower display, the respective PID group number and it will be possible to perform the same setting described for PID group 1 (from [r.d09] to [r.d15]).

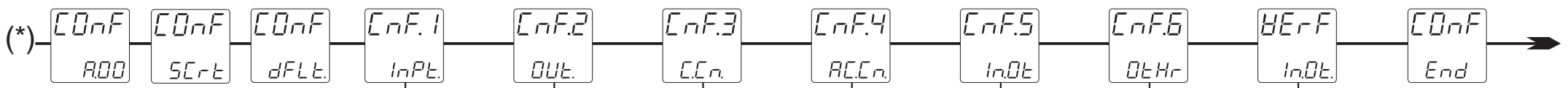
NOTE 5: for Tracking group 2 to 10 the instrument will show, on the lower display, the respective Tracking group number and it will be possible to perform the same setting described for Tracking group 1 ([r.I01] and [r.I02]).

Use the MENU pushbutton for horizontal scrolling (→).
Use the FUNC pushbutton for vertical scrolling (↓).
Use the MAN pushbutton for going back to the previous display



C.A C.b C.C C.d C.E C.F C.G C.H C.I C.L C.M

- Configuration - Starting selection - Configuration - Safety code - Configuration - Default config. - Configuration - Group 1 - Meas. input - Configuration - Group 2 - Outputs - Configuration - Group 3 - Control out conf. - Configuration - Group 4 - Aux. cont. out conf. - Configuration - Group 5 - Digital I/O conf. - Configuration - Group 6 - Other conf. - Configuration - Clock, I/O and auxiliary I/O test - Configuration - End



1	CnF.1 LnFr	Line frequency	CnF.2 O1Fn	Out 1 function	CnF.3 SPLT	Split range	CnF.4 SrnFn	Smart function	CnF.5 d1Fn	Logic input "DIG. 1" function	CnF.6 GbrG	Green bargraph function	HErF CLOf	Clock calendar test
2	CnF.1 n.InT	Input type	CnF.2 O2Fn	Out 2 function	CnF.3 n.cGn	Main control output gain	CnF.4 CnTPr	Control action type	CnF.5 d1St	Logic input "DIG. 1" contact status	CnF.6 ObrG	Orange bargraph function	HErF OU.1	Out 1 status
3	CnF.1 n.InD	Decimal point position	CnF.2 O3Fn	Out 3 function	CnF.3 n.cB5	Main control output bias	CnF.4 n.AnF	MANUAL function	CnF.5 d2Fn	Logic input "DIG. 2" function	CnF.6 brGL	Bargraph initial scale value	HErF OU.19	Auxiliary Out 19 status
4	CnF.1 n.InS	Square root extraction for main input	CnF.2 O4Fn	Out 4 function	CnF.3 SCGn	Second. control output gain	CnF.4 ARUL	Output value for AUTO/MAN transfert	CnF.5 d2St	Logic input "DIG. 2" contact status	CnF.6 brGH	Bargraph full scale value	HErF diG.1	Digital input diG1 status
5	CnF.1 n.InL	Readout initial scale value	CnF.2 SrnTP	Servo-motor type	CnF.3 SCb5	Second. control output bias	CnF.4 n.ALt	MANUAL to AUTO transfert type	CnF.5 d3Fn	Logic input "DIG. 3" function	CnF.6 brGD	Resolution of the deviation bargraph	HErF diG.3	Digital input diG3 status
6	CnF.1 n.InH	Readout full scale value	CnF.2 FEEd	Valve position indication	CnF.3 n.cCn	Main control output conditioning	CnF.4 StFn	Device status at start up	CnF.5 d3St	Logic input "DIG. 3" contact status	CnF.6 SPAL	Operative set point alignment at start up	HErF In.1	Auxiliary input 1 status
7	CnF.1 OFSt	Offset on the main input	CnF.2 O5Fn	Out 5 function	CnF.3 n.sCL	Main control output in eng. units	CnF.4 StPr	Program restart after PWR failure	CnF.5 iFn	Logic input "IN 1" Function	CnF.6 SPdS	Set point display type	HErF In.8	Auxiliary input 8 status
8	CnF.1 d5FL	Filter on the displayed value	CnF.2 O5rn	Out 5 range	CnF.3 n.cDP	Main output decimal point position	CnF.4 SttH	Program restart band	CnF.5 i1St	Logic input "IN 1" contact status	CnF.6 SrbH	Servo behaviour when power output is limited		
9	CnF.1 A.InF	Auxiliary input function	CnF.2 O5Lr	Out 5 retransm. initial scale value	CnF.3 n.cEL	Main control out initial scale readout	CnF.4 SF.Cn	Condition for output safety value	CnF.5 FE.1	Event 1 function	CnF.6 SStH	Threshold to enable the soft start		
10	CnF.1 A.InT	Auxiliary input type	CnF.2 O5Hr	Out 5 retransm. full scale value	CnF.3 n.cEH	Main control out full scale readout	CnF.4 SFUL	Output safety value	CnF.5 SE.1	Event 1 Logic level	CnF.6 t.out	Time out selection		
11	CnF.1 A.InL	Initial scale readout for aux. input	CnF.2 O5FL	Out 5 filter on the retransm. value	CnF.3 n.cAC	Main control output auxiliary conditioning			CnF.5 t.EcY	Time for "End cycle" annunc.	CnF.6 FdFn	Output failure detec.		
12	CnF.1 A.InH	Full scale readout for auxiliary input	CnF.2 O6Fn	Out 6 function	CnF.3 SC.Cn	Secondary control output conditioning			CnF.5 t.EPr	Time for "End profile" annunc.	CnF.6 FdHS	Primary current of the current transformer		
13	CnF.1 A.InL	Filter on auxiliary input	CnF.2 O6rn	Out 6 range	CnF.3 SSCL	Secondary control output in engineering units					CnF.6 FdDU	Out failure detection output assignment		
14			CnF.2 O6Lr	Out 6 retransm. initial scale value	CnF.3 SC.dP	Secondary control output decimal point position					CnF.6 EnCh	Automatic start enabling		
15			CnF.2 O6Hr	Out 6 retransm. full scale value	CnF.3 SC.EL	Secondary control output initial scale readout					CnF.6 HYLn	Hysteresis of the automatic starting		
16			CnF.2 O6FL	Out 6 filter on the retransm. value	CnF.3 SC.EH	Secondary control output full scale readout					CnF.6 t.inE	Current time		
17					CnF.3 SC.AC	Secondary control output auxiliary conditioning					CnF.6 dAY	Current day		

(*) With the instrument in normal display mode, by keeping depressed the MENU pushbutton for more than 5 seconds the instrument will show:

NOTE: the middle display of all pictures has been intentionally left blank, in order to let you to fill in with your instrument configuration

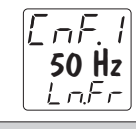


Table 1		Table 2	
.2Fn		FE. 2	
.25n		SE. 2	
.3Fn		FE. 3	
.35n		SE. 3	
.4Fn		FE. 4	
.45n		SE. 4	
.5Fn		FE. 10	
.55n		SE. 10	
.6Fn		FE. 11	
.65n		SE. 11	
.7Fn		FE. 12	
.75n		SE. 12	
.8Fn		FE. 13	
.85n		SE. 13	
		FE. 14	
		SE. 14	
		FE. 15	
		SE. 15	
		FE. 16	
		SE. 16	
		FE. 17	
		SE. 17	
		FE. 18	
		SE. 18	
		FE. 19	
		SE. 19	

