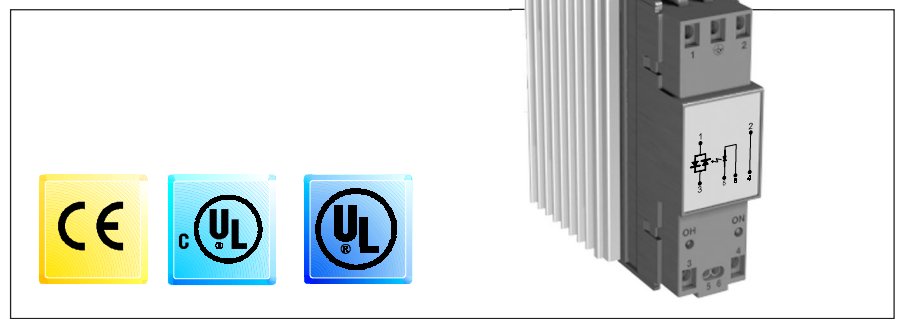




170.IU0.ISR.0C0



MANUEL DE SERVICE

**ISR**  
**ISR-T**

## INDEX

|   |    |
|---|----|
| MONTAGE .....                                 | 1  |
| INSTRUCTIONS .....                            | 1  |
| Normes generales pour le montage .....        | 1  |
| Montage mural .....                           | 3  |
| Montage au moyen d'une barre OMEGA ....       | 4  |
| RACCORDEMENTS ELECTRIQUES .....               | 5  |
| NOTES GENERALES                               |    |
| POUR LE RACCORDEMENT .....                    | 5  |
| INSTRUCTIONS .....                            | 5  |
| La conversion                                 |    |
| puissance $\Rightarrow$ courant nominal ..... | 7  |
| Courbe du courant nominal en fonction de la   |    |
| variation de la température ambiante et du    |    |
| cycle de fonctionnement .....                 | 8  |
| RACCORDEMENTS .....                           | 10 |
| Raccordement monophasé .....                  | 10 |
| Reccordements triphasés sans neutre .....     | 11 |
| Raccordements triphasés avec neutre .....     | 12 |
| DONNES TECHNIQUES COMMUNES .....              | 14 |
| CARACTERISTIQUES DES MODELES ISR-T .....      | 15 |
| CARACTERISTIQUES DES MODELES ISR ... ..       | 15 |
| ENTRETIEN .....                               | 17 |
| APPENDIX A                                    |    |
| Dimensions et percages .....                  | A1 |

## MONTAGE

### INSTRUCTIONS:

- 1) Ces appareils sont à même de garantir le fonctionnement correct et répétable exclusivement si le transport, le stockage, l'installation, le raccordement et les conditions d'utilisation sont effectués conformément aux indications de ce manuel.
- 2) Ces appareils ont une classe de protection IP 20 (suivant IEC529) et sont raccordés à des lignes de puissance dont la tension est dangereuse; il faut donc respecter les mesures suivantes:
  - l'installation, le raccordement et l'entretien doivent être effectués par du personnel qualifié;
  - il faut respecter toutes les recommandations indiquées dans ce manuel.
- 3) Il ne faut pas effectuer des essais de rigidité diélectrique ou d'isolement sur les bornes de puissance. De tels types d'essais peuvent endommager les semi-conducteurs de puissance.
- 4) Les normes de sécurité concernant les équipements raccordés en permanence sur la ligne d'alimentation (puissance) exigent:
  - un interrupteur ou un disjoncteur mécanique doit être introduit entre l'équipement et la ligne;
  - il doit se trouver à proximité de l'appareil et l'opérateur doit pouvoir y accéder facilement;
  - il doit être marqué comme le dispositif de coupure de l'appareil.**NOTE:** un seul interrupteur ou disjoncteur peut commander plusieurs appareils.
- 5) Avant d'effectuer toute opération sur la charge, ou sur les raccordements vers la charge,

vérifier que l'appareil est débranché de la ligne via le disjoncteur mécanique.

- 6) Au cours le fonctionnement normal de l'appareil, le dissipateur de chaleur peut dépasser 80°C (176°F). Avant d'effectuer toute opération sur l'appareil, vérifier que la température du dissipateur descend à des niveaux acceptables.
- 7) Choisir une position de montage propre, d'accès facile et autant que possible exempt de vibrations.
- 8) La température ambiante doit être comprise entre 0 et 50°C (de 32 à 122°F).

### NORMES GENERALES POUR LE MONTAGE

- 1) Les appareils doivent être montés verticalement ou avec une inclinaison maxi. de 20°

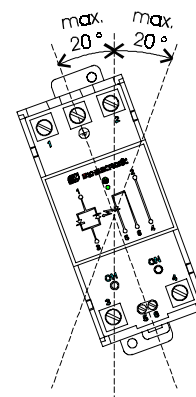


Fig. 1

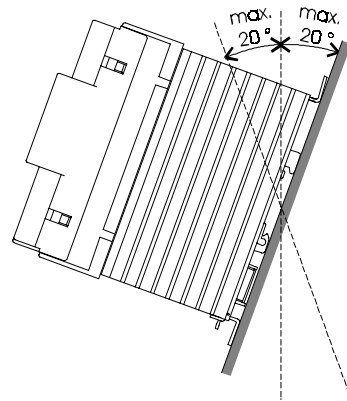


Fig. 2

- 2) Les appareils doivent être montés à 100 mm au moins du fond et à 150 mm au moins du plafond de l'armoire dans laquelle ils sont installés. Ces mêmes distances doivent être maintenues en cas de goulottes ou d'autres éléments qui peuvent limiter la ventilation de l'instrument.

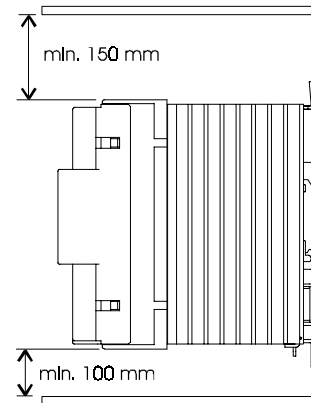


Fig. 3

- 3) On déconseille vivement de superposer deux ou plus de deux appareils; le cas échéant, il faut absolument maintenir une distance supérieure à 400 mm entre les deux appareils.

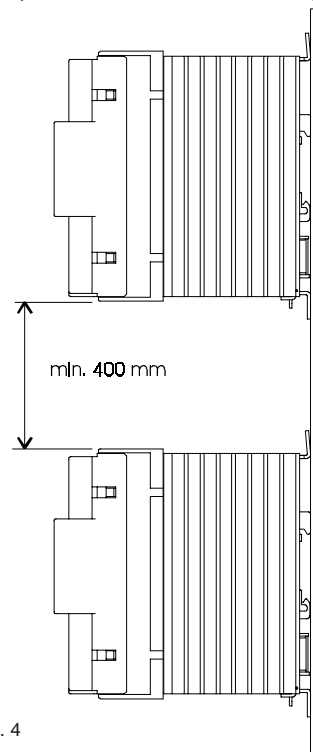
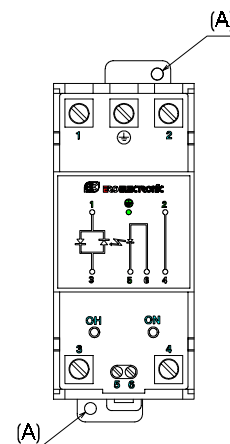


Fig. 4

L'instrument peut être monté au mur ou sur une barre Omega DIN.

#### MONTAGE MURAL

Pour le montage au mur utiliser les trous (A)



Dans ce cas, nous recommandons d'utiliser deux vis M4 serrées à un couple mini. de 1 Nm.

Pour les gabarits de perçage et les dimensions d'encombrement, se référer au dessin mécanique spécifique.

Les dessins mécaniques de tous les modèles sont indiqués au paragraphe DIMENSIONS ET PERCAGES.

### MONTAGE AU MOYEN D'UNE BARRE OMEGA

Pour la montage sur barre, utiliser les rails Omega DIN conformément à la spécification technique EN 50 022 (35 x 7,5 mm ou 35 x 15 mm).

#### MONTAGE

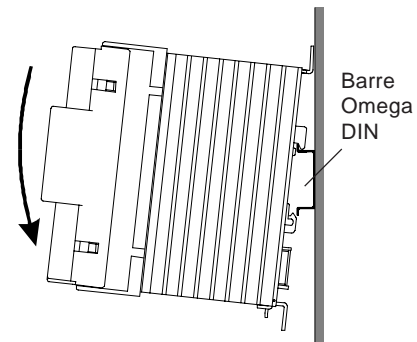


Fig. 5

#### ENLEVEMENT

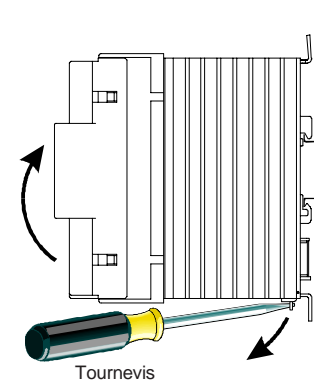


Fig. 6

Pour les dimensions d'encombrement, se référer au dessin mécanique spécifique.  
Les dessins mécaniques de tous les modèles sont indiqués au paragraphe DIMENSIONS ET PERCAGES (Appendix A).

## RACCORDEMENTS ELECTRIQUES

### NOTES GENERALES POUR LE RACCORDEMENT

#### INSTRUCTIONS:

- 1) Les raccordements électriques ne doivent être effectués que si l'instrument est correctement monté.
- 2) Avant de raccorder l'instrument au réseau, vérifier que la tension de ligne correspond aux indications de la plaque signalétique de l'instrument.
- 3) Avant de raccorder l'instrument au réseau, vérifier que le courant utilisé par la charge (voir paragraphe **La conversion de puissance ⇒ courant nominal**) est inférieur au courant nominal de l'appareil en fonction de la température ambiante et du cycle de fonctionnement (voir le paragraphe **Courbe du courant nominal en fonction de la variation de la température ambiante et du cycle de fonctionnement**).
- 4) Avant de commencer toute opération de raccordement, vérifier que la ligne est coupée au moyen du disjoncteur mécanique.
- 5) Utiliser exclusivement des conducteurs en cuivre.
- 6) L'entrée de commande n'a pas de polarité; les indications + (borne 5) et - (borne 6) sont seulement indicatives.
- 7) Si la connexion au fil de neutre est prévue, le raccorder aux bornes 2 et 4.
- 8) L'entrée de puissance N'EST PAS protégée par un fusible; il faut donc en prévoir un à l'extérieur en le choisissant parmi ceux qui sont indiqués sur le Tableau 1 ou Tableau 2.  
**NOTE:** La société décline toute responsabilité en cas de dommages aux personnes ou aux choses, provoqués par l'utilisation de ces appareils avec des fusibles différents de ceux

qui sont indiqués dans ce manuel, ou si l'appareil n'a pas fusible.

La validité de la garantie est, elle aussi, subordonnée à l'utilisation de ces fusibles.

**Tableau 1**

| ISR         | Fusible   |                     |
|-------------|-----------|---------------------|
|             | Fabricant | Modèle              |
| 25/52 - 400 | Ferraz    | 6600CPURGA22X58/32  |
|             | Bussmann  | FWP.32A.22F         |
|             | Gould     | 52443               |
| 35/55 - 400 | Ferraz    | 6600CPURGA22X58/50  |
|             | Bussmann  | FWP.50A.22F         |
|             | Gould     | 53251               |
| 45/70 - 400 | Ferraz    | 6600CPURGA22X58/50  |
|             | Bussmann  | FWP.50A.22F         |
|             | Gould     | 53251               |
| 60/100- 400 | Ferraz    | 6600CPURGA22X58/80  |
|             | Bussmann  | FWP.80A.22F         |
|             | Gould     | 53259               |
| 80/125- 400 | Ferraz    | 6600CPURGA22X58/100 |
|             | Bussmann  | FWP.100A.22F        |
|             | Gould     | 53263               |
| 25/52 - 600 | Ferraz    | 6600CPURD22X58/32   |
| 35/55 - 600 | Ferraz    | 6600CPURD22X58/50   |
| 45/70 - 600 | Ferraz    | 6600CPURD22X58/50   |
| 60/100- 600 | Ferraz    | 6600CPURD22X58/80   |
| 80/125- 600 | Ferraz    | 6600CPURD22X58/100  |

**Tableau 2**

| ISR-T<br>Modèles | Fusible    |                       |
|------------------|------------|-----------------------|
|                  | Fabricant. | Modèle                |
| 12/18 - 240      | Ferraz     | 6600.CP.URGB.14.51/20 |
|                  | Busmann    | FWP.20A.14F           |
| 18/26 - 240      | Ferraz     | 6600.CP.URGB.14.51/32 |
|                  | Busmann    | FWP.30A.14F           |

9) Pour effectuer le raccordement au réseau, utiliser les câbles appropriés à une température de 75°C (167°F) au moins et ayant une section conforme aux indications du tableau suivant:

| Courant nominal | φ câble (mm <sup>2</sup> ) | AWG |
|-----------------|----------------------------|-----|
| 12 A            | 2,5                        | 14  |
| 18 A            | 4                          | 12  |
| 25 A            | 6                          | 10  |
| 35 A            | 6                          | 10  |
| 45 A            | 10                         | 8   |
| 60 A            | 16                         | 6   |
| 80 A            | 25 (*)                     | 4   |

(\*) Sans cosse

10) Couple de serrage pour les bornes 1, 2, 3, 4

et la borne de terre se référant aux:

- ISR-T et ISR modèles 25 et 35 A  
couple maxi. = 0,8 Nm  
couple conseillé = 0,7 Nm
- ISR modèles 45, 60 et 80 A  
couple maxi. = 2 Nm  
couple conseillé = 1,5 Nm

11) Pour le serrage des bornes 5 et 6, le couple de serrage maxi. est égal à 0,5 Nm tandis que le couple conseillé est égal à 0,33 Nm.

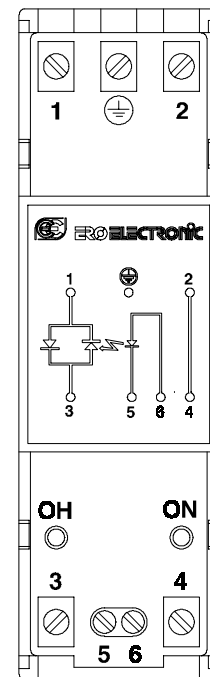


Fig. 7

BORNIER



#### La conversion puissance $\Rightarrow$ courant nominal

Pour permettre de vérifier rapidement les conditions de fonctionnement de l'appareil, nous reportons ci-après les formules devant être appliquées pour calculer le courant nominal de chaque branche de charge en fonction de la puissance totale de la charge et du type de raccordement.

##### Avant-propos :

- 1) La charge appliquée doit être purement résistive; dans les formules suivantes le  $\cos \phi$  sera donc égal à 1.
- 2) Naturellement, les formules relatives aux raccordements triphasés se réfèrent uniquement aux charges équilibrées.

#### Raccordement monophasé

$$I_{\text{RMS}} = \frac{P}{V_{\text{RMS}}}$$

où:

P = puissance (exprimée en Watt)

$V_{\text{RMS}}$  = tension **phase-neutre ou phase-phase** (exprimée en volt)

$I_{\text{RMS}}$  = courant nominal (exprimé en Ampères).

#### Raccordement en étoile ou en triangle (triphasé sans neutre)

$$I_{\text{RMS}} = \frac{P}{\sqrt{3} \cdot V_{\text{RMS}}}$$

où:

P = puissance totale de la charge (exprimée en Watt)

$V_{\text{RMS}}$  = tension **phase-phase** (exprimée en Volt)

$I_{\text{RMS}}$  = courant nominal (exprimé en Ampères)

#### Raccordement triphasé avec neutre (étoile avec neutre)

$$I_{\text{RMS}} = \frac{P}{3 \cdot V_{\text{RMS}}}$$

où:

P = puissance totale de la charge (exprimée en Watt)

$V_{\text{RMS}}$  = tension **phase-neutre** (exprimée en Volt)

$I_{\text{RMS}}$  = courant nominal (exprimé en Ampères)

**Courbe du courant nominal en fonction de la variation de la température ambiante et du cycle de fonctionnement (avec temp de cycle ≤ 10 s).**

| <b>ISR-T Modèles 12/18 - 240 V</b> |                      |                  |                   |
|------------------------------------|----------------------|------------------|-------------------|
| Cycle de fonctionnement            | Température ambiante |                  |                   |
|                                    | 0 °C<br>(32 °F)      | 25 °C<br>(77 °F) | 50 °C<br>(122 °F) |
| 25%                                | 22 A                 | 20 A             | 18 A              |
| 50%                                | 20 A                 | 18 A             | 16 A              |
| 75%                                | 18 A                 | 16 A             | 14 A              |
| 100%                               | 16 A                 | 14 A             | 12 A              |

| <b>ISR Modèles 25/52 - 400 et 600 V</b> |                      |                  |                   |
|---|----------------------|------------------|-------------------|
| Cycle de fonctionnement                 | Température ambiante |                  |                   |
|   | 0 °C<br>(32 °F)      | 25 °C<br>(77 °F) | 50 °C<br>(122 °F) |
| 25%                                     | 75 A                 | 65 A             | 50 A              |
| 50%                                     | 65 A                 | 52 A             | 38 A              |
| 75%                                     | 55 A                 | 42 A             | 30 A              |
| 100%                                    | 45 A                 | 35 A             | 25 A              |

| <b>ISR-T Modèles 18/26 - 240 V</b> |                      |                  |                   |
|------------------------------------|----------------------|------------------|-------------------|
| Cycle de fonctionnement            | Température ambiante |                  |                   |
|                                    | 0 °C<br>(32 °F)      | 25 °C<br>(77 °F) | 50 °C<br>(122 °F) |
| 25%                                | 30 A                 | 28 A             | 24 A              |
| 50%                                | 28 A                 | 26 A             | 22 A              |
| 75%                                | 26 A                 | 24 A             | 20 A              |
| 100%                               | 24 A                 | 22 A             | 18 A              |

| <b>ISR Modèles 35/55 - 400 et 600 V</b> |                      |                  |                   |
|---|----------------------|------------------|-------------------|
| Cycle de fonctionnement                 | Température ambiante |                  |                   |
|   | 0 °C<br>(32 °F)      | 25 °C<br>(77 °F) | 50 °C<br>(122 °F) |
| 25%                                     | 75 A                 | 65 A             | 50 A              |
| 50%                                     | 65 A                 | 55 A             | 45 A              |
| 75%                                     | 57 A                 | 50 A             | 40 A              |
| 100%                                    | 50 A                 | 43 A             | 35 A              |

| <b>ISR Modèles 45/70 - 400 et 600 V</b> |                      |                  |                   |
|---|----------------------|------------------|-------------------|
| Cycle de fonctionnement                 | Température ambiante |                  |                   |
|   | 0 °C<br>(32 °F)      | 25 °C<br>(77 °F) | 50 °C<br>(122 °F) |
| 25%                                     | 85 A                 | 75 A             | 70 A              |
| 50%                                     | 75 A                 | 70 A             | 60 A              |
| 75%                                     | 65 A                 | 60 A             | 53 A              |
| 100%                                    | 60 A                 | 53 A             | 45 A              |

| <b>ISR Modèles 80/125 - 400 et 600 V</b> |                      |                  |                   |
|--|----------------------|------------------|-------------------|
| Cycle de fonctionnement                  | Température ambiante |                  |                   |
|  | 0 °C<br>(32 °F)      | 25 °C<br>(77 °F) | 50 °C<br>(122 °F) |
| 25%                                      | 160 A                | 140 A            | 110 A             |
| 50%                                      | 140 A                | 125 A            | 100 A             |
| 75%                                      | 125 A                | 110 A            | 90 A              |
| 100%                                     | 110 A                | 95 A             | 80 A              |

| <b>ISR Modèles 60/100 - 400 et 600 V</b> |                      |                  |                   |
|--|----------------------|------------------|-------------------|
| Cycle de fonctionnement                  | Température ambiante |                  |                   |
|  | 0 °C<br>(32 °F)      | 25 °C<br>(77 °F) | 50 °C<br>(122 °F) |
| 25%                                      | 150 A                | 120 A            | 100 A             |
| 50%                                      | 130 A                | 100 A            | 85 A              |
| 75%                                      | 110 A                | 85 A             | 70 A              |
| 100%                                     | 90 A                 | 75 A             | 60 A              |

## RACCORDEMENTS

### Raccordement monophasé pour ISR-T et ISR

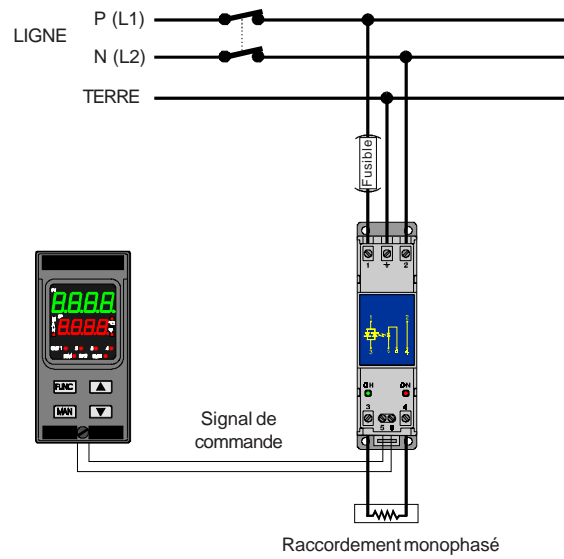
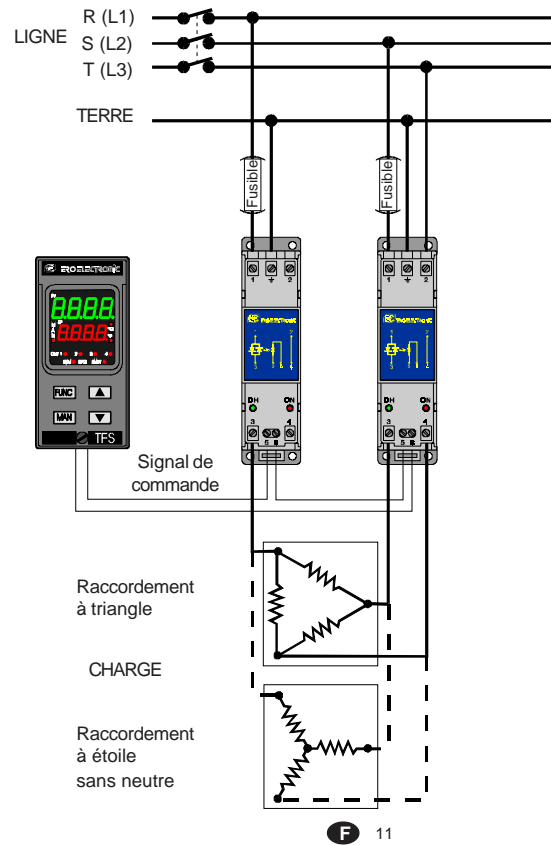


Fig. 8

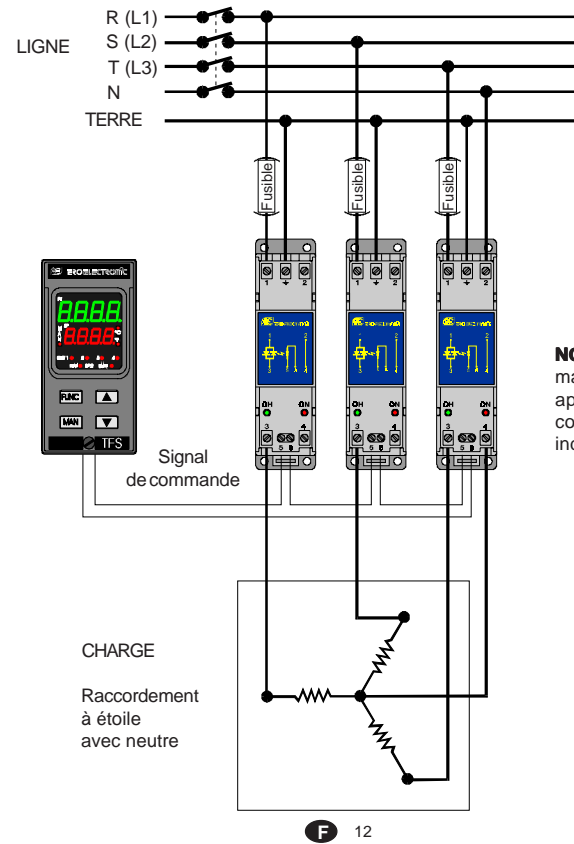
**Reconnexions triphasées sans neutre (seulement pour ISR)**



**NOTE:** les entrées de commande (bornes 5 et 6) des deux appareils doivent être raccordées en série suivant les indications de la figure.

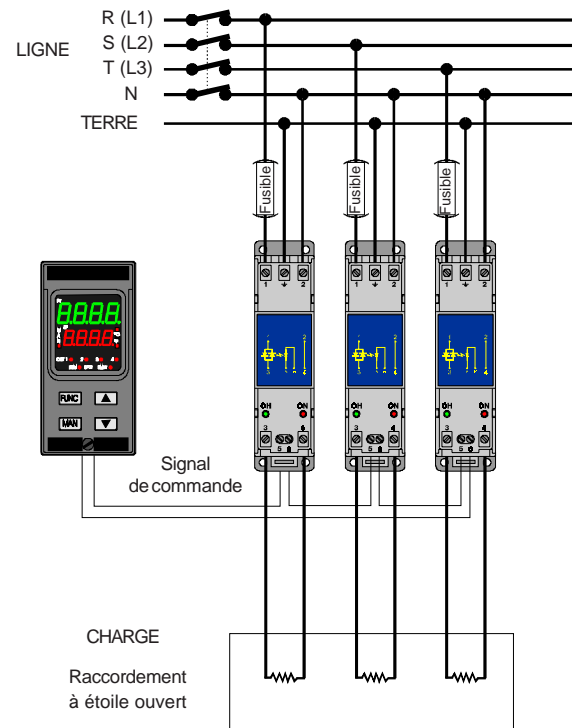
Fig. 9

Raccordements triphasés avec neutre pour ISR-T et ISR



**NOTE:** les entrées de commande (bornes 5 et 6) des trois appareils doivent être raccordées en série suivant les indications de la figure.

Fig. 10



**NOTE:** les entrées de commande (bornes 5 et 6) des trois appareils doivent être raccordées en série suivant les indications de la figure.

Fig. 11

## DONNEES TECHNIQUES COMMUNES

**Installation:** montage panneau arrière avec fixation au mur ou sur barre Omega DIN.

**Bornes:** à vis avec entrée avant

**Type de charge :** résistive

**Courant nominal:** voir le tableau

**Courant mini. de maintien:** 50 mA RMS

**Courant de dispersion:** 10 mA RMS

**Courant maxi. de crête non répétitif (t= 10ms):**  
voir le tableau

**Tension nominale:** voir le tableau

**Tension mini. d'excitation:** 20 V

**$\Delta V/\Delta t$  critique en état OFF:** voir le tableau

**Chute de tension des semiconducteur de puissance:**

- pour ISR = 1,2 V.

- pour ISR-T = 1,8 V.

**Valeurs des tensions de commande:**

Etat OFF = de 0 à 2 V c.c

Etat ON = de 4,5 à 35 V c.c

**Type d'entrée:** circuit à courant constant (15 mA)

**Isolement:**

- entre les circuits de puissance et la masse:
  - pour ISR = 3000 V RMS /1 seconde.
  - pour ISR-T = 1800 V RMS /1 seconde.
- entre les circuits de commande et la puissance: 7500 V<sub>pk</sub>

**Résistance d'isolement:** > 100 M $\Omega$  500 V c.c.

**Température de fonctionnement:** de 0 à 50°C

**Humidité:**

de 20% à 85% HR sans condensation.

**Température de stockage:**

de -20 à +70°C

**Protection:** IP 20.

### Protection thermique (option disponible pour ISR modèles seulement):

Quand la température du radiateur dépasse la seuil de la protection thermique, un disjoncteur interne interdit le signal de commande et autorise l'allumage de la LED d'alarme (OH).

La reprise de fonctionnement normal s'effectue automatiquement quand la température du radiateur est au dessous de la seuil de la protection thermique moins l'hystérésis, en autorisant le signal de commande et en éteignant le LED (OH).

### MARQUAGE CE

Cet instrument est conforme aux directives 89/336/EEC et 93/68/EEC pour la Compatibilité électromagnétique (standard harmonisé de référence EN-50081-2 pour les Émissions et EN-50082-2 pour l'Immunité), et aux directives 73/23/EEC et 93/68/EEC pour la Bas Tension (Norme Générale de référence UL508 part VIII).

**Catégorie d'installation:** II



### CARACTÉRISTIQUES DES MODELES ISR-T

| MODELE  | Amp. -V   | Amp. -V   |
|---|-----------|-----------|
| CARACTÉRISTIQUES                                  | 12/18-240 | 18/26-240 |
| Tension nominale                                  | 240 V     | 240 V     |
| Courant nominal (@ 50°C)                          | 12 A      | 18 A      |
| Courant de crête non répétitif                    | 160 A     | 208 A     |
| I <sup>2</sup> t pour fusible (10 ms)             | 128       | 259       |
| Tension de crête non répétitive                   | 900 V     | 900 V     |
| ΔV/Δt   | 250 V/μs  | 250 V/μs  |
| PRV   | 800 V     | 800 V     |
| Puissance totale dissipée (I = I <sub>nom</sub> ) | 18 W      | 27 W      |
| Poids   | 510 g     | 510 g     |

### CARACTÉRISTIQUES DES MODELES ISR

| MODELE  | Amp. - V  | Amp. - V  | Amp. - V  | Amp. - V   | Amp. - V   |
|---|-----------|-----------|-----------|------------|------------|
| CARACTÉRISTIQUES                                  | 25/52-400 | 35/55-400 | 45/70-400 | 60/100-400 | 80/125-400 |
| Tension nominale                                  | 400 V     | 400 V     | 400 V     | 400 V      | 400 V      |
| Courant nominal (@ 50°C)                          | 25 A      | 35 A      | 45 A      | 60 A       | 80 A       |
| Courant de crête non répétitif                    | 280 A     | 400 A     | 400 A     | 1200 A     | 1200 A     |
| I <sup>2</sup> t pour fusible (10 ms)             | 550       | 860       | 860       | 10180      | 10180      |
| Tension de crête non répétitive                   | 1300 V    | 1300 V    | 1300 V    | 1300 V     | 1300 V     |
| ΔV/Δt   | 500 V/μs  | 500 V/μs  | 500 V/μs  | 500 V/μs   | 500 V/μs   |
| PRV   | 1200 V    | 1200 V    | 1200 V    | 1200 V     | 1200 V     |
| Puissance totale dissipée (I = I <sub>nom</sub> ) | 30 W      | 45 W      | 55 W      | 75 W       | 100 W      |
| Poids   | 630 g     | 630 g     | 900 g     | 900 g      | 1100 g     |

| MODELE  | Amp. - V        | Amp. - V        | Amp. - V        | Amp. - V        | Amp. - V        |
|---|-----------------|-----------------|-----------------|-----------------|-----------------|
| CARACTERISTIQUES                                  | 25/52-600       | 35/55-600       | 45/70-600       | 60/100-600      | 80/125-600      |
| Tension nominale                                  | 600 V           | 600 V           | 600 V           | 600 V           | 600 V           |
| Courant nominal (@ 50°C)                          | 25 A            | 35 A            | 45 A            | 60 A            | 80 A            |
| Courant de crête non répétitif                    | 280 A           | 400 A           | 400 A           | 1200 A          | 1200 A          |
| I <sup>2</sup> t pour fusible (10 ms)             | 550             | 860             | 860             | 10180           | 10180           |
| Tension de crête non répétitive                   | 1700 V          | 1700 V          | 1700 V          | 1700 V          | 1700 V          |
| $\Delta V/\Delta t$                               | 1000 V/ $\mu$ s | 1000 V/ $\mu$ s | 1000 V/ $\mu$ s | 1000 V/ $\mu$ s | 1000 V/ $\mu$ s |
| PRV   | 1600 V          | 1600 V          | 1600 V          | 1600 V          | 1600 V          |
| Puissance totale dissipée (I = I <sub>nom</sub> ) | 30 W            | 45 W            | 55 W            | 75 W            | 100 W           |
| Poids   | 630 g           | 630 g           | 900 g           | 900 g           | 1100 g          |

## ENTRETIEN

### INSTRUCTIONS

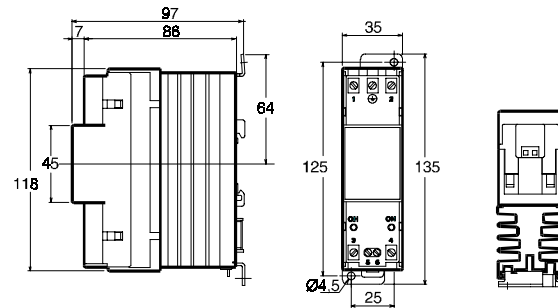
- 1) Avant d'effectuer toute opération d'entretien sur l'instrument, sur la charge ou sur leurs raccordements, vérifier que l'appareil soit déconnecté de la ligne via le disjoncteur mécanique.
- 2) Ces appareils ont une classe de protection IP 20 (suivant IEC529) et sont raccordés aux lignes de puissance sous des tensions dangereuses; il faut donc respecter les mesures suivantes:
  - l'installation, le raccordement et l'entretien doivent être effectués par du personnel qualifié;
  - il faut respecter toutes les instructions indiquées sur ce manuel.
- 3) Il ne faut pas effectuer des essais de rigidité diélectrique ou d'isolement sur les bornes de puissance. De tels types d'essais peuvent endommager les semi-conducteurs de puissance.
- 4) Au cours du fonctionnement normal de l'appareil le dissipateur de chaleur peut dépasser 80°C (176 °F). Avant d'effectuer toute opération sur l'appareil, vérifier que la température du dissipateur soit à une valeur acceptable.

### ENTRETIEN ORDINAIRE

- 1) COUPER LA TENSION A L'APPAREIL via le disjoncteur mécanique.
- 2) En utilisant un aspirateur ou un jet d'air comprimé à basse pression (maxi. 5 kg/cm<sup>2</sup>) enlever les dépôts de poussière et de saleté sur le dissipateur de chaleur et sur les bornes de raccordement.
- 3) Pour nettoyer les parties extérieures en plastique, utiliser exclusivement un chiffon propre et légèrement imbibé avec:
  - alcool éthylique (pur ou dénaturé) [C<sub>2</sub>H<sub>5</sub>OH]
  - alcool isopropylique (pur ou dénaturé) [CH<sub>3</sub>)<sub>2</sub>CHOH]
  - Eau (H<sub>2</sub>O)
- 4) Contrôler les bornes qui ne doivent pas être desserrées (voir **NOTES GENERALES POUR LE RACCORDEMENT**)
- 5) Avant de remettre l'appareil sous tension, vérifier que toutes les parties sont parfaitement sèches.
- 6) Remettre sous tension.

**APPENDIX A**  
**DIMENSIONS ET PERCAGES**

**ISR-T 12/18**  
**ISR-T 18/26**



**ISR 25/52**  
**ISR 35/55**

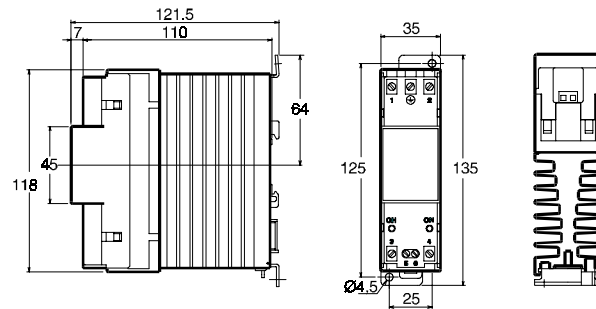
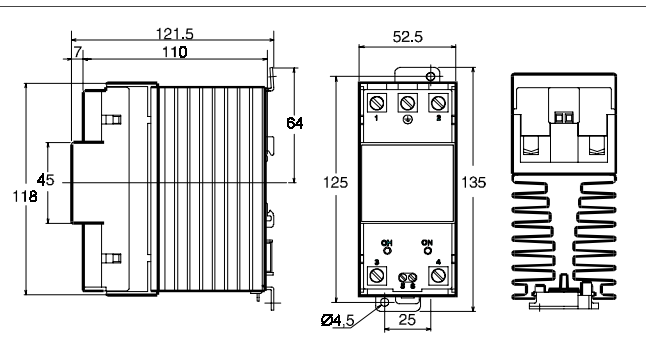


Fig.A.1

A. 1

ISR 45/70  
ISR 60/100



ISR 80/125

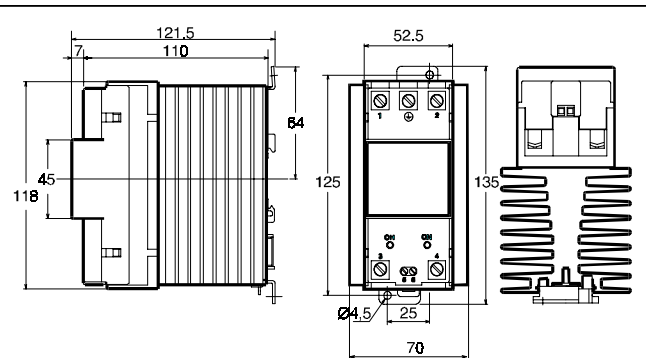


Fig. A.2

A. 2



**Ero Electronic S.r.l.**  
Via E. Mattei, 21  
28100 Novara  
Italy  
Tel. +39 0321481111  
Fax +39 0321481112  
eroelectronic@ero.eurotherm.co.uk

**BENELUX**  
ERO Electronic Benelux SA/NV  
Rue Val Notre Dame 384  
MOHA 4520 (WANZE)  
Tel. 085-274080  
Fax 085-274081  
ero.electronic@skynet.be

**BRASIL**  
ERO ELECTRONIC DO BRASIL  
Industria e Comercio Ltda.  
Rua Garibaldi, 659 - Conj. 202  
90035-050 PORTO ALEGRE  
Tel. 051-2214888  
Fax 051-2214734  
erobr@nutecnet.com.br

**CHINA**  
TIANJIN VEGA COMPANY Ltd  
(TAIF)  
Hebei District  
300232 TIANJIN  
Tel. 022-26273296  
Fax 022-26273297

**FRANCE**  
ERO Electronic SARL  
Zac du Chêne  
34, Rue du 35ème Régiment d'Aviation  
69673 BRON CEDEX  
Tel. 0478267979  
Fax 0478267800

**GERMANY**  
ERO Electronic GmbH  
Ottostrasse 1  
65549 LIMBURG A.D. LAHN  
Tel. 06431-95680  
Fax 06431-57493

**NETHERLAND**  
ERO Electronic Nederland  
Ganiëelan 4  
2404 CH Alphen a/d Rijn  
Tel. 0172-420400  
Fax. 0172-420395  
sales@eroelectronic.nl

**SOUTH AFRICA**  
ERO Electronic S.A. Pty Ltd  
Airgro House  
1343, Spokeshave Avenue  
Stormill Ext 2 ROODEPOORT  
Tel. 011-4742278/9  
Fax 011-4749404  
P.O. Box 43112  
Industria 2042  
ero-sa@kingsley.co.za

**SPAIN**  
ERO ELECTRONIC IBERICA  
Calle La granja, 74  
Pol. Ind. Alcobendas  
MADRID  
Tel. 091-6618194  
Fax. 091-6619093

**U.K.**  
ERO U.K.  
Unit 1, Cygnet Trading Estate  
Faraday Close  
Durrington, Worthing  
WEST SUSSEX BN13 3RQ  
Tel. 01903-693322  
Fax. 01903-693377

**U.S.A.**  
AMERICAN ERO Electronic Corp  
BARRINGTON, ILL. 60010  
Tel. 0847-382-0881  
Fax 0847-382-0240

**U.S.A.**  
BARBER COLMAN  
Industrial Instruments Div.  
P.O. BOX 2940  
Loves Park, IL - 31132 - 2940  
Tel. 0815-637-3000  
Fax 0815-637-5341  
jgsearle@ad.com