

SENSORtaster
SENSORswitches



SENSORtaster CHT1

SENSORswitch CHT1



MultiLED Meldeleuchte

7 Farben wählbar 7 colors selectable



Füllstand-Messtechnik

Level measuring



**Fordern Sie gleich
Informationen an!**
Request information!

sales@captron.de
www.captron.de

Eigenschaften und Vorteile *Features and Advantages*

Unsere kapazitiven STARTtaster wurden in Zusammenarbeit mit unseren Kunden nach folgenden Kriterien entwickelt:

Our capacitive STARTsensor switches have been developed in co-operation with our customers according to the following criteria:



Schaltet auf Berührung

Hoher Bedienkomfort, kein Druck notwendig

Touch control

No mechanical pressure required



Rückmeldung

Optische und akustische Signale

Feedback

Visual and acoustic signals



Schlagfest - vandalensicher

Schutzgrad IK08, kann durch Feuerzeugflammen u. Schläge auf die Tastfläche nicht zerstört werden

Highly shock-resistant

The sensor switch can not be destroyed by lighter flames or severe blows



Extrem lange Lebensdauer

Mehrere 100 Millionen Schaltspiele

Extensive service life

More than 100 million hystereses



100 % wasser- und öldicht

Schutzgrad IP68, dampfstrahlfest, Sensor ist komplett mit Spezialgießharz vergossen

100 % water & oil-proof

Degrees of protection IP 68, Sensor completely sealed in cast resin



Schaltet auch durch Glas

Keine Bohrungen in den Scheiben notwendig

Switching through glass

No need to bore holes in the panes

captron verwendet für Ihre STARTtaster (Tastfläche und Farbring) ausschließlich UV-beständiges, bruchfestes Polycarbonat (PC). Das gleiche Material wird auch für Polizeischilder verwendet. Dieses stoßfeste und verschleißfreie Material findet ebenfalls im Flugzeugbau Verwendung.



For its STARTbuttons (button surface and coloured ring) captron uses exclusively UV-resistant, break-proof polycarbonate (PC). This material is also used for police shield. This shock-proof and wear-resistant material is also used in aircraft construction.



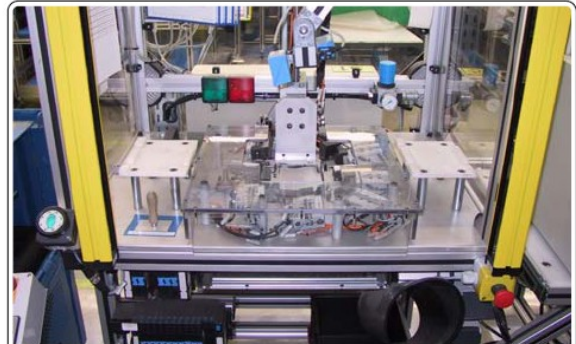
Schutztüren - Rohbau



Schweißautomat



Türenmontage - Rohbau



Verklebestation Seitenaairbag



Gelenkwellenmontage



Montagevorrichtung

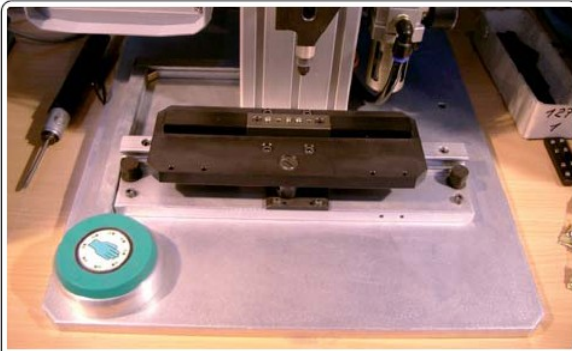


Montagevorrichtung

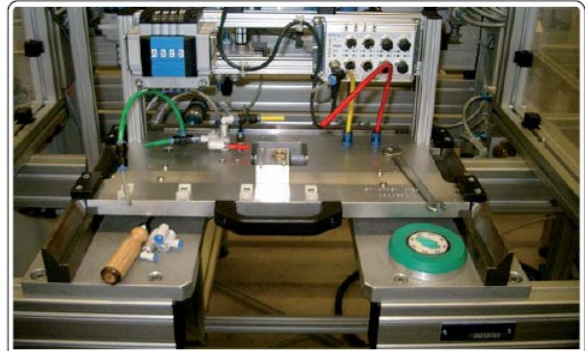


Türfreigabe der Werkstore

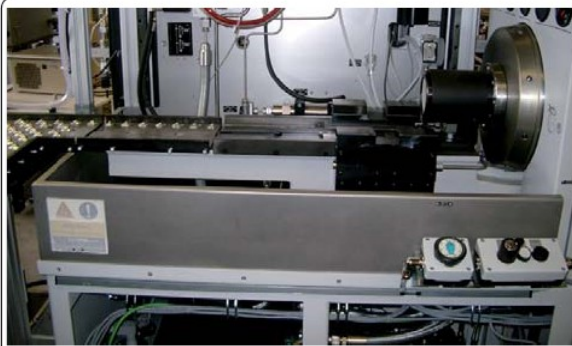
Anwendungsbeispiele
examples of use



Schraubautomat



Leckagenprüfung



Pumpenstation



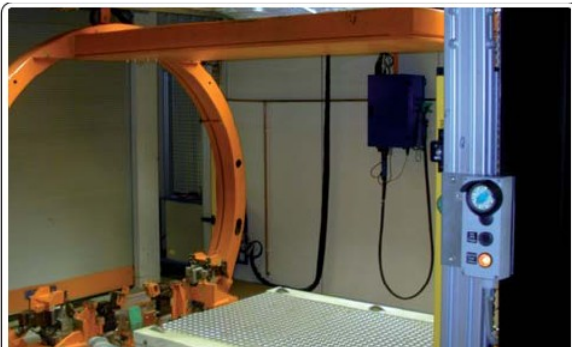
Montagetisch



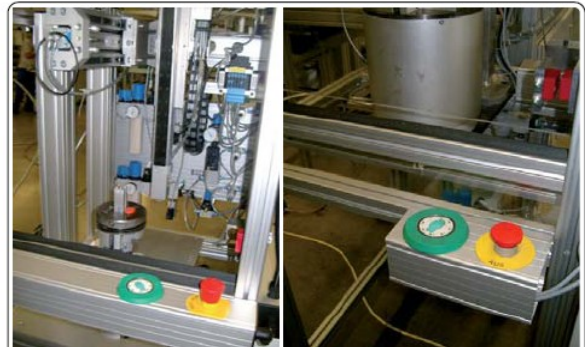
Flexibler Montagetisch



Montagetisch



Wendemaschine - Rohbau

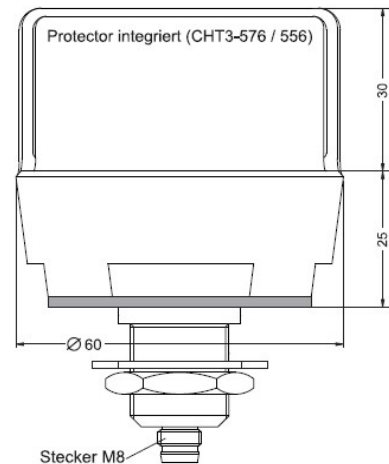
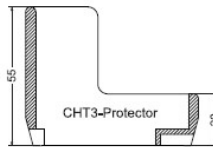
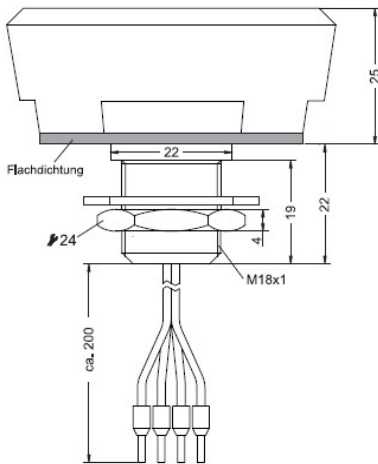


Pressautomat

Sous réserve d'erreurs ou modifications techniques

Gehäusemontage
Case mounting

Originalgröße / Original size

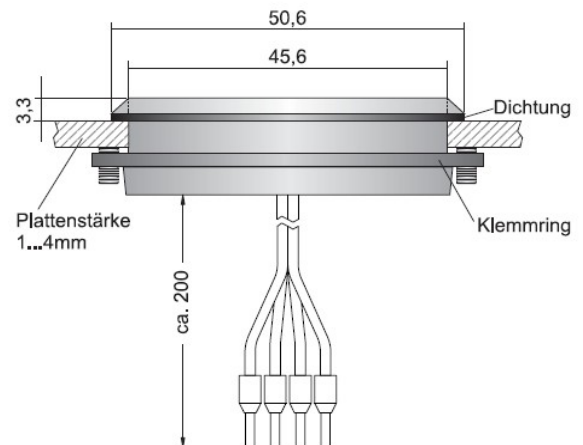
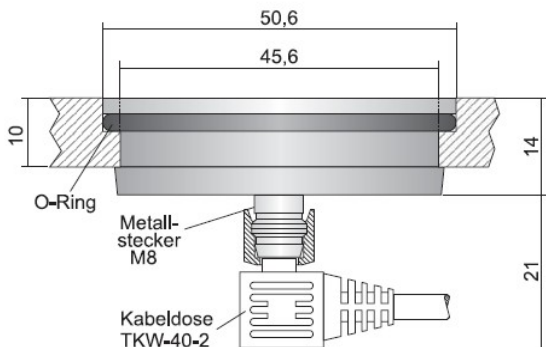


Bestellbezeichnung Part-No	Symbol	Anschluss Connection	Ausführung Design	€
CHT3-476P-H		4x		89,-
CHT3-456P-H		M8		97,-
CHT3-576P-H		4x		104,-
CHT3-556P-H		M8		112,-
CHT3-Protector		Zur Nachrüstung von CHT3-476 oder 456 / add-on kit for CHT3-476 or 456		40,-
CHT3-476P-H /ST		Zusatz "ST" => statischer Ausgang - Dauersignal während der Betätigung / static output, permanent signal		+20,-
CHT32-476P-H		Zusatz "2" => bei Betätigung EIN, bei nochmaliger Betätigung AUS / 1.touch ON - 2.touch OFF		+20,-
CHT3-476B-H		Änderung auf "B" => plus-Ansteuerung jeweils für grüne und rote LEDs (5-pol.) / green+red LEDs with individual drive		+10,-
CHT3-476P-41		Änderung auf z.B."41" => anderes Symbol - Beispiele siehe letzte Seite / custom made symbols, ex. last page		0,-

Auf Wunsch senden wir Ihnen gerne ausführliche Einzeldatenblätter (DIN A3) auf Papier oder Datenträger (dwg-dxf) zu.
We shall be pleased to send you on request comprehensive data sheets (DIN A3) as hard copy or on data carrier (dwg-dxf).

Paneleinbau
Panel mounting

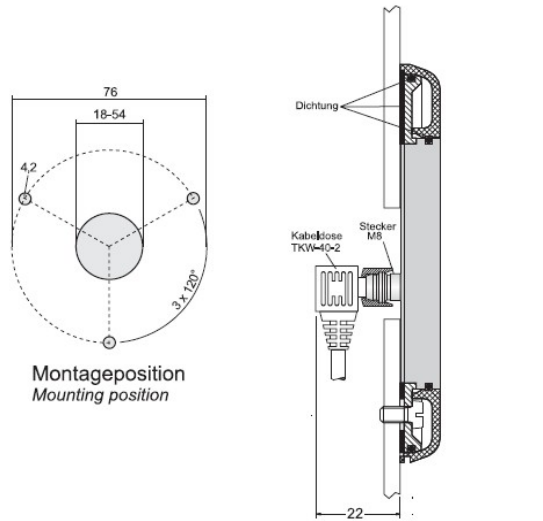
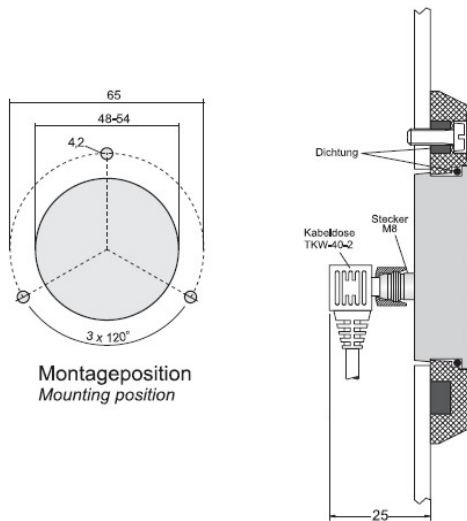
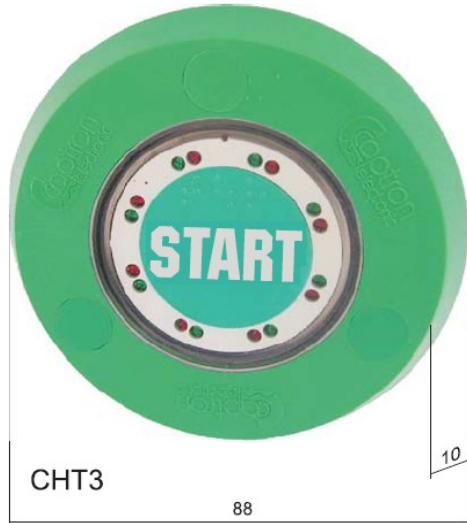
Originalgröße / Original size



Bestellbezeichnung Part-No	Symbol	Anschluss Connection	Ausführung Design	€
CHT3-07XP-H		4x		81,-
CHT3-05XP-H		M8		81,-
CHT3-F7XP-H		4x		99,-
CHT3-F5XP-H		M8		99,-
TKW-40-2	Kabeldose für Stecker M8, abgewinkelt mit 2m Kabel / connector angled with 2m cable			8,-
CHT3-07XP-H /ST	Zusatz "ST" => statischer Ausgang - Dauersignal während der Betätigung / static output, permanent signal			+20,-
CHT3-2-07XP-H	Zusatz "2" => bei Betätigung EIN, bei nochmaliger Betätigung AUS / 1.touch ON - 2.touch OFF			+20,-
CHT3-07XB-H	Änderung auf "B" => plus-Ansteuerung jeweils für grüne und rote LEDs (5-pol.) / green+red LEDs with individual drive			+10,-
CHT3-07XP-41	Änderung auf z.B."41" => anderes Symbol - Beispiele siehe letzte Seite / custom made symbols, ex. last page			0,-

Auf Wunsch senden wir Ihnen gerne ausführliche Einzeldatenblätter (DIN A3) auf Papier oder Datenträger (dwg-dxf) zu.
We shall be pleased to send you on request comprehensive data sheets (DIN A3) as hard copy or on data carrier (dwg-dxf).

Wandmontage
Wall mounting



Bestellbezeichnung Part-No	Symbol	Anschluss Connection	Ausführung Design	€
CHT3-150P-HA		M8		89,-
CHT4-150P-H		M8		102,-
CHT3-151P-HA		M8		89,-
CHT4-151P-H		M8		102,-
TKW-40-2	Kabeldose für Stecker M8, abgewinkelt mit 2m Kabel / connector angled with 2m cable			8,-
CHT3-150P-HA/ST	Zusatz "ST" => statischer Ausgang - Dauersignal während der Betätigung / static output, permanent signal			+20,-
CHT3-2-150P-HA	Zusatz "2" => bei Betätigung EIN, bei nochmaliger Betätigung AUS / 1.touch ON - 2.touch OFF			+20,-
CHT3-170B-HA	Änderung auf "B" => plus-Ansteuerung jeweils für grüne und rote LEDs (5-pol.) / green+red LEDs with individual drive			+10,-
CHT3-150P-41A	Änderung auf z.B."41" => anderes Symbol - Beispiele siehe letzte Seite / custom made symbols, ex. last page			0,-

Auf Wunsch senden wir Ihnen gerne ausführliche Einzeldatenblätter (DIN A3) auf Papier oder Datenträger (dwg-dxf) zu.
We shall be pleased to send you on request comprehensive data sheets (DIN A3) as hard copy or on data carrier (dwg-dxf).



Wandmontage
Wall mounting

Der **CHT3 AS-Interface** ist ein Slave für das Feldbussystem AS-Interface. Es entspricht der Spezifikation V2.1 und kann im erweiterten Adressiermodus betrieben werden.

*The **CHT3 AS-Interface** is a slave for the field bus system AS-Interface. It conforms to the specification V2.1 and can be operated in additional addressing mode.*

Originalgröße / Original size



Technische Daten

AS-Interface Profil: S-B.A.E
erweiterter Adressiermodus: wird unterstützt
Verpolschutz: vorhanden
AS-Interface Spannungsbereich: 26,5...31,6V DC
Einschaltverzögerungszeit: < 1 s
AS-Interface Spezifikation: V2.11
Die AS-Interface Parameter werden nicht verwendet.
Zeitkonstante des Watchdogs: > 40 ms
Temperaturbereich: -25° bis 70°C

Technical data

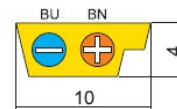
AS-Interface profile: S-B.A.E
Additional addressing mode: supported
Polarity safeguard: available
AS-Interface voltage range: 26.5...31.6 V DC
ON delay: < 1 s
AS-Interface specification: V2.11
Time constant of watchdog: > 40 ms
Temperature range: -25° to 70°C
The AS-Interface parameters are not used.

Für die Verwendung der Datenbits siehe nachfolgende Tabelle:
For the use of data bits, see the following table:

Datenbit Data bit	Info (Interface 3)	Reaktion Reaction	Datenbit Data bit	Info (Interface 3)	Aktion / Action
D 0	0	LEDs aus LEDs off	D 2	0	Sensor nicht betätigt Sensor not actuated
Ausgang Output	1	LEDs an LEDs on	Eingang Input	1	Sensor betätigt Sensor actuated

AS-i Flachkabel / AS-i flat cable

- verpolsicher durch die Formgebung
Shape ensures protection against polarity reversal
- schneller Anschluss durch die AS-i Durchdringungstechnik
Quick connection via AS-i penetration system



Bestellbezeichnung Part-No	Symbol	Anschluss Connection	Gehäuse Housing	€
CHT3-9ASi-H			Siemens 3SB38 Kunststoff	187,-
CHT3-10ASi-H			Siemens 3SB18 Metall	198,-
CHT3-9ASi-41			Siemens 3SB38 Kunststoff	187,-
CHT3-10ASi-41			Siemens 3SB18 Metall	198,-

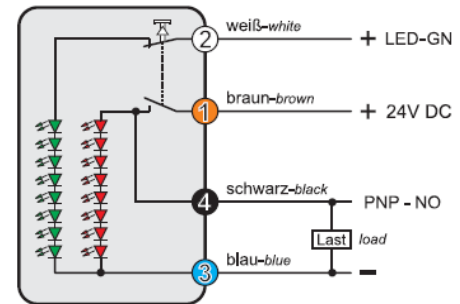
CHT3-476P-64	Änderung auf z.B."64" => anderes Symbol - Beispiele siehe letzte Seite / custom made symbols, ex. last page			0,-
---------------------	---	--	--	------------

Auf Wunsch senden wir Ihnen gerne ausführliche Einzeldatenblätter (DIN A3) auf Papier oder Datenträger (dwg-dxf) zu.
We shall be pleased to send you on request comprehensive data sheets (DIN A3) as hard copy or on data carrier (dwg-dxf).

Technical data

Betriebsspannung: <i>Supply voltage</i>	24V DC (16,8 - 32V DC)
Strombelastbarkeit: <i>Load current</i>	400 mA
Ausgang: <i>Output</i>	PNP - Schließer <i>PNP - N.O.</i>
Ausgangsimpuls: <i>Output signal</i>	Impulsdauer ca. 300 ms <i>pulse duration approx. 300 ms</i>
Schaltzustandsanzeige: <i>Status display</i>	8 rote LED's wechselnd <i>8 red LED's, alternating</i>
Leuchtanzeige: <i>Light display</i>	8 grüne LED's getrennt ansteuerbar <i>8 green LED's, with individual drive</i>
Verpolungsschutz: <i>Reverse polarity protection</i>	Schutz aller Leitungen <i>protection of all lines</i>
Kurzschlusschutz: <i>Short-circuit protection</i>	kurzschluss- und überlastsicher <i>short-circuit and overload protection</i>
Spannungsabfall: <i>Voltage drop</i>	2,5V bei 400 mA <i>2,5V at 400 mA</i>
Stromaufnahme: <i>Current consumption</i>	34mA bei 24V, geschaltet max.42mA <i>34mA at 24V, max. 42mA when switched</i>
Umgebungstemperatur: <i>Ambient temperature</i>	-20°C bis +70°C <i>-20°C to +70°C</i>
Schutzgrad IP: <i>Degree of protection</i>	Front IP 69K, Rückseite IP 20...IP 67 <i>front IP69K, back side IP20...IP67</i>
Schutzgrad IK: <i>Degree of protection</i>	Schlagfestigkeit IK08, (5 Joule, 1,7kg) <i>impact strength IK08 (5 Joule, 1,7kg)</i>
Betätigungsart: <i>Type of operation</i>	kapazitiv <i>capacitive</i>
Betätigungskraft: <i>Operation force</i>	keine Betätigungskraft notwendig <i>no operation force required</i>

Anschlussplan - Steckerbelegung
Terminal diagram - Plug grouping



LED - Zustandsanzeige
Status and light display



Die 8 grünen LEDs leuchten, wenn Spannung an ② angeschlossen wird.
The 8 green LEDs light up if +24V is connected to ②



Wenn die Tastfläche berührt wird, gehen die grünen LEDs aus und die 8 roten LEDs leuchten.
The green LEDs go out and the 8 red LEDs light up when the operating surface is touched

Beispiele für mögliche Symbole *Samples for possible symbols*

