

# BOUTONS Capacitifs

## SENSORswitches



## DEVELOPPEMENT DE LA SOCIÉTÉ

### DEVELOPMENT OF THE COMPANY

Depuis sa création en 1983, CAPTRON est spécialisé dans l'utilisation et la vente de capteurs utilisant la technologie capacitive pour la branche industrielle.

Cette technologie s'est développée avec succès au fil des années et a été intégrée pour la première fois en 1994 dans l'industrie du transport. Des millions d'usagers des transports publics profitent du confort de cette technologie jour après jour.

Depuis 2006, les SENSORswitches sont également utilisés dans la gestion des appels d'urgence au niveau des transports publics

*Since its establishment in 1983, CAPTRON has been specialising in the utilisation and sale of capacitive technology in sensors for the industrial engineering branch.*

*The technology was developed further over the successful years which followed until it was put into practice in a SENSORswitch for traffic engineering for the first time in 1994. Since then, millions of public transport passengers have profited from a unique and unrivalled technology day after day.*

*Capacitive SENSORswitches have also been in successful use in public transport safety engineering since 2006 in the form of an information and emergency call unit in emergency call posts. INFORMA*



**MADE IN BAVARIA**



## AVANTAGES DES BOUTONS TACTILES

### ADVANTAGES OF SENSORSWITCHES

Ce qui fait du bouton tactile capacitif CAPTRON un produit unique:

- Grace à une électronique encapsulée et un boîtier étanche en Polycarbonate, le bouton tactile à très longue durée de vie. Aucun mouvement mécanique, donc pas d'entretien
- La commutation tactile, le système anti-vandalisme et des cycles d'utilisation illimités font du bouton tactile un produit de haute qualité pour les utilisations industrielle, les transports et bâtiments publics.
- Un système d'information performant pour les accès aux personnes handicapées. Un retour visuel clair, un texte en braille, Des symboles en relief, un retour d'information vibratoire ou acoustique
- La conception spécifique des boutons tactiles permet un montage rapide et flexible sur des murs, des portes ou du verre. Cela avec des coûts d'installation réduits
- En plus des configurations multiples possibles en standard. CAPTRON propose des produits fabriqués à façon pour des applications spécifique. Ce qui permet de choisir la couleur, la symbolique, les types de raccordements électriques, les options acoustiques ou tactiles
- La commutation sans pression du bouton tactile capacitif permet une utilisation à travers le verre. Les boutons CAPTRON sont alors insérés sur un anneau collé sur la parois en verre qui évite tout perçage.

*Characteristics making the capacitive CAPTRON SENSORswitch a unique product:*

- *Thanks to the water-tight encapsulated electronic system and the weatherproof housing material (poly-carbonate), the pushbuttons have a long service life. Since there is no mechanical motion whatsoever, the SENSORswitch is maintenance-free.*
- *The contact-free switching operation, the vandal-proof system, and, first and foremost, the unlimited switching cycles make our SENSORswitch a high-quality product for several applications in Industrial Automation, Traffic & Transport and Building Technology.*
- *The handicapped accessible layout provides for distinct recognisability: The striking visual feedback signal, the symbol text in Braille script (embossed printing), and the palpable relief arrows. Furthermore, options such as tactile and acoustic feedback signals based on vibration and beeps are possible.*
- *Due to their special design the SENSORswitches can be mounted quickly and flexibly on either walls, doors or glass, resulting in only minimal installation costs.*
- *In addition to the standard programme and to provide users with flexibility, CAPTRON also develops and manufactures products to satisfy customised applications. For example, this includes special symbols, colour requirements, different types of plugs or cables, acoustic and tactile feedback, but also special designs or complete new developments in direct cooperation with the customer.*
- *Pressure-free switching employing the capacitive principle allows switching through glass. The SENSORswitches for glass-mounting are snapped into previously glued mounting rings on the glass panel of the door or window. This way the switches can be activated without the need for drilling holes through the glass.*

## PRINCIPES DE FONCTIONNEMENT DU BOUTON CAPACITIF?

### HOW DOES THE SENSOR SWITCH WORK?

Les boutons tactiles capacitifs s'activent sans pression, juste par contact de la main ou d'une autre partie du corps. La distance de détection est fixe mais peut être différente en fonction des vitesses d'approche et/ou le contact. Une approche rapide du doigt permet une distance de détection plus grande, de même qu'une main avec sa surface plus importante. Les critères de sensibilité des boutons sont réglés en usine et ont été déterminés par une longue expérience.

*SENSORswitches are capacitive pushbuttons which are activated without pressure, using a hand or other parts of the body. The buttons have a determinate sensing distance, which may be altered, however, by varying the approach speed and/or damping factor.*

*A quickly approaching finger will achieve a higher sensing distance than a slowly approaching finger. A hand, with its larger damping surface, will achieve a greater sensing distance than a finger at the same speed.*

*Sensitivity of the buttons is specified by the electronic circuit and cannot be changed serially.*

*All sensors are checked for consistent sensitivity values, which have been determined by long-standing experience.*

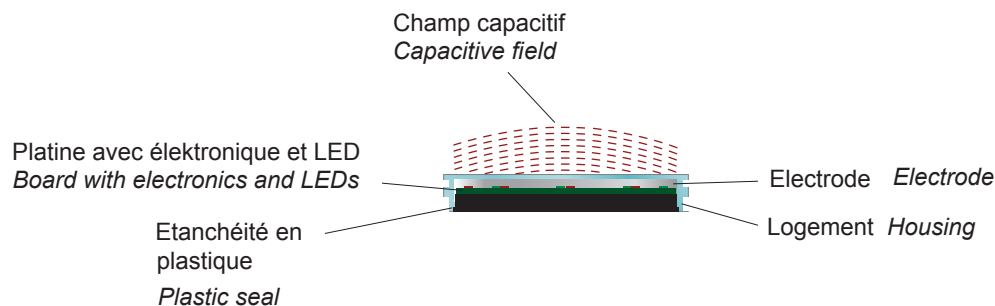
05

Un capteur capacitif mesure la capacité entre la surface du capteur et son environnement. Si l'on approche la main du bouton capacitif, on augmente sa capacité. Un champ est généré sur la surface du bouton et génère une mesure analogique en continu. Si ce champ est perturbé de manière à dépasser les seuils fixés par programme, un signal de sortie est généré.

*A capacitive sensor measures the capacity between the sensor surface and the surroundings of the sensor.*

*Approaching the SENSORswitch, for example with the hand, increases the capacity and generates an output signal.*

*A field will be generated over the sensor area of the SENSORswitch which provides continuous analogue measurement. If this field is changed by the hand and once this change is sufficiently large, the integrated software detects the change and triggers a switching process.*



*Le corps humain est constitué essentiellement d'eau avec une très bonne conductivité. C'est pourquoi les boutons tactiles capacitifs fonctionnent très bien.*

*As human beings consist largely of water, the human body has a relatively high conductivity. This is why sensors based on the capacitive principle are extremely good SENSORswitches.*



## CHT1 FIXATION PAR VIS

### CHT1 SCREW MOUNTING

Différentes applications nécessitent différents types de commutateurs. Vous décidez vous même quel bouton est la bonne pour votre application.

Les possibilités sont presque infinies.

Puisque vous pouvez configurer un CHT1 selon vos besoins en sélectionnant parmi une large gamme de modèles, fonctions et connexions, les applications et les circuits ne doivent plus être adapté à l'interrupteur, c'est l'interrupteur qui est adapté en fonction des applications.

*Different applications require different types of switches. You now decide yourself which CHT1 SENSORswitch is the right one for your application – the possibilities are practically unlimited.*

*Since you can configure a CHT1 according to your requirements by selecting from a wide range of designs, functions and connections, the applications and circuits no longer have to be adapted to suit the switch – the switch is adapted to suit your applications and circuits.*





- **Commande tactile**

Grande facilité d'utilisation, aucune pression mécanique.

- **Retour d'information**

Signaux lumineux à travers deux anneaux LED.

- **Résistant aux chocs**

Le capteur ne peut pas être détruit par les flammes légères ou les coups sévères.

- **100 % résistant à l'eau et à l'huile - IP69K**

Capteur complètement scellé en résine coulée.

- **Durée de vie extreme**

Plus de 100 M de cycles de fonctionnement (sortie transistor).

- **Conception hygiénique (Selon le modèle)**

Basé sur la norme DIN EN 1672-1/2.

- **Certifié TSI-PRM (Selon le modèle)**

Par la directive 2008/164/EG.

- **Touch Control**

*High ease of use, no mechanical pressure required.*

- **Feedback**

*Optical signals through two LED rings.*

- **Shock-resistant**

*The sensor cannot be destroyed by lighter flames or severe blows.*

- **100 % water & oil-proof - IP69K**

*Sensor completely sealed in cast resin.*

- **Durable service life**

*More than 100 million operation cycles (transistor output).*

- **Hygiene-conform design (depends on model)**

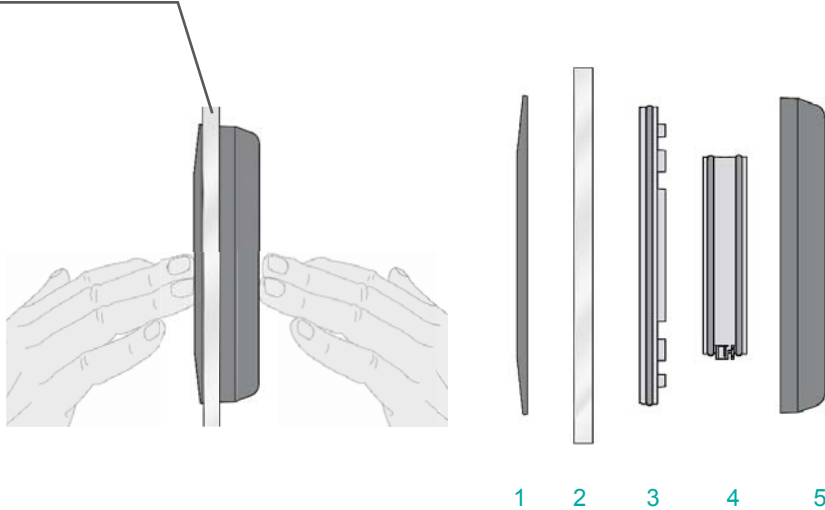
*Based on DIN EN 1672-1/2.*

- **TSI-PRM certified (depends on model)**

*By directive 2008/164/EG.*



Volet épaisseur max. 6 mm  
 Pane thickness max. 6 mm



- 1 Anneau de position coloré  
Coloured position ring
- 2 Plaque de verre (jusqu' à 6 mm) Glass pane (up to 6 mm)  
Plaque de verre acrylique (jusqu' à 4 mm) Acrylic pane (up to 4 mm)
- 3 Bride de montage  
Mounting flange
- 4 Capteur  
Sensor
- 5 Anneau de recouvrement coloré  
Coloured cover ring



HWT2 BOUTON DE DEMANDE D'ARRET POUR MONTAGE MURAL

*HWT2 STOP REQUEST BUTTON FOR ROD AND WALL MOUNTING*

68



Taille originale  
*Original size*

Le HWT2 de CAPTRON est le premier bouton capacitif de demande d'arrêt dans le monde entier. Ce bouton est adapté aussi bien pour le montage sur des tiges de diamètres différents (30, 34, 35 mm) et montage sur les murs. Le système de montage innovant permet l'installation sans vis apparentes.

*The HWT2 from CAPTRON is the first and, so far, only capacitive stop-request button worldwide. This capacitive button is suitable both for mounting on rods of different diameters (30, 34, 35 mm) and mounting on walls. The innovative mounting system enables installation without visible screws.*





HWT3 BOUTON DE DEMANDE D'ARRET AVEC AFFICHAGE POUR TIGE DE MONTAGE

*HWT3 STOP REQUEST BUTTON WITH GRAFIC DISPLAY, FOR ROD MOUNTING*

74




















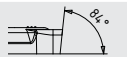




Taille originale  
*Original size*

Vue d'ensemble des options et fonctions  
Overview of options and functions

		CHT1	CHT3	CHT4	CHT5	CHT51	CHT6	CHT61	CHT7	CHT9	HWT2	HWT3	
Montage Mounting	Schraubmontage Screw mounting	22,5 mm Bohrbild 22,5 mm hole pattern	●	●									
		30 mm Bohrbild 30 mm hole pattern	●										
		Lochkreis 65 mm Bolt circle 65 mm		●									
		Lochkreis 76 mm Bolt circle 76 mm			●								
	Stangenmontage (Ø 30, 34, 35 mm) Rod mounting (Ø 30, 34, 35 mm)										●	●	
	Wandmontage Wall mounting										●		
	Klebmontage Adhesive mounting				●	●	●	●	●	●			
LED Funktion LED function	Automatic	●		●							●		
	Semi-automatic	●	●	●	●	●	●	●	●	●		●	
	Manual	●	●	●							●		
Schaltung Switch	Statisch Static	●	●										
	Dynamisch Dynamic		●	●	●	●	●	●	●	●	●	●	
	Toggle Flip Flop	●											
Anschluss Connection	AMP		●	●						●			
	JST	●	●	●	●	●	●	●	●	●	●	●	
	M8	●	●	●						●			
	Kabel + M8 Cable + M8	●	●										
	Kabel + M12 Cable + M12	●	●										
	Einzellitzen Strands	●	●	●						●			
	Klemmleiste Terminal block	●											



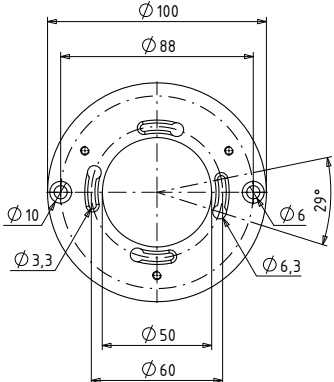




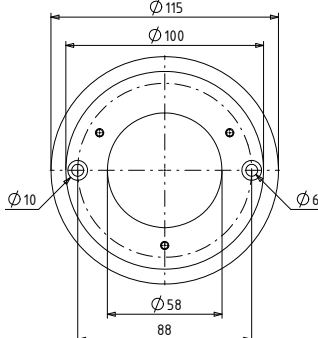
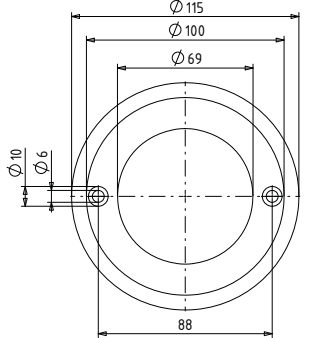



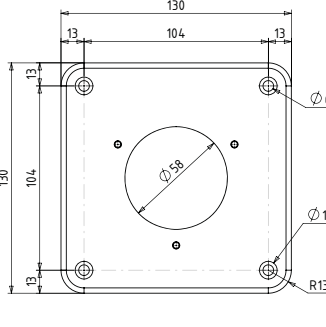
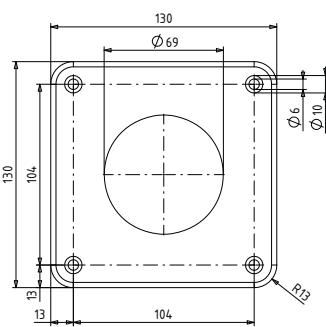
Übersicht Optionen und Funktionen *Overview of options and functions*



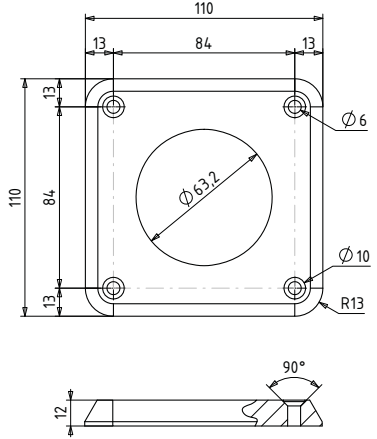



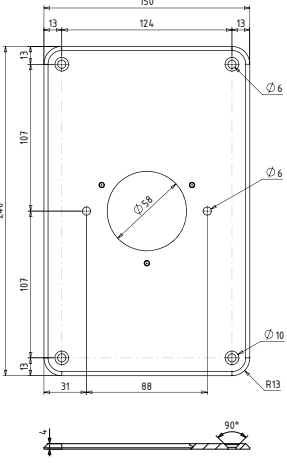
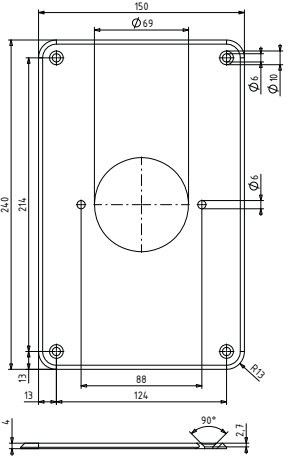


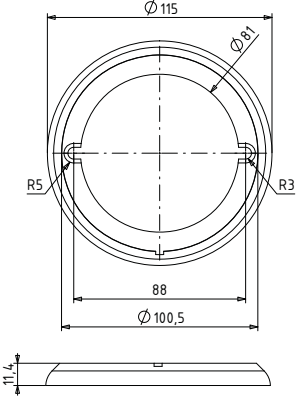
		CHT1	CHT3	CHT4	CHT5	CHT51	CHT6	CHT61	CHT7	CHT9	HWT2	HWT3
Farben Kunststoff <i>Colours plastics</i>	RAL 5015 			•	•	•	•	•	•	•		
	RAL 5017 		•	•							•	•
	RAL 6024 		•	•	•	•	•	•	•	•	•	•
	RAL 3020 		•	•	•	•	•	•	•	•	•	•
	RAL 1023 		•	•	•	•	•	•	•	•	•	•
	RAL 9016 			•								
	RAL 7035 		•									
	RAL 7042 			•	•	•	•	•	•	•		•
	RAL 7043 			•							•	
	RAL 9017 		•	•	•	•	•	•	•	•	•	•
Farben Metall <i>Colours metals</i>	Edelstahl <i>Stainless steel</i> 	•										
	Aluminium Natur <i>Aluminum nature</i> 	•										
	Aluminium Schwarz <i>Aluminum black</i> 	•										
	Titansilber <i>Titan silver</i> 								•			
LED1 / LED2	Grün <i>Green</i> 	•	•	•	•	•	•	•	•	•	•	•
	*Blau <i>*Blue</i> 	•	•	•			•	•	•	•	•	•
	Rot <i>Red</i> 	•	•	•	•	•	•	•	•	•	•	•
	Gelb <i>Yellow</i> 	•	•	•						•		
	*Weiß <i>*White</i> 	•										
Profil <i>Frame</i>	6° 				•	•	•	•	•	•		
	10° 				•	•	•	•	•	•		
	30° 				•	•	•	•	•	•		
Feedback	Signalton <i>Signal tone</i>		•	•						•	•	•
	Vibration <i>Vibration</i>			•					•	•		
Ausgang <i>Output</i>	PNP	•	•	•	•	•	•	•	•	•	•	•
	NPN	•		•						•		
	Relais <i>Relay</i>	•										

\*Toutes les couleurs de LED peuvent être combinés les unes avec les autres. \*Not all LED colours can be combined with each other

SUPPORT DE MONTAGE POUR CHT4 ET CHT9

MOUNTING SUPPORT FOR CHT4 AND CHT9

	Bestellbezeichnung Part-No.	Beschreibung Description	Maßzeichnung Drawing
CPM04-02	<p>CHT4: AH4-1X9/CPM04-02</p> 	<p>Aluminium-eloxiert Option: Edelstahl Aluminium-anodized Option: Stainless steel</p>  <p>mit CHT4 with CHT4</p>	 
CPM05	<p>CHT4: AH4-1X9/CPM05 CHT9: AH9-1X9/CPM05</p> <p>Aluminium-eloxiert Option: Edelstahl Aluminium-anodized Option: Stainless steel</p> 	 <p>mit CHT4 with CHT4</p>  <p>mit CHT9 with CHT9</p>	 <p>AH4-1X9/CPM05</p>  <p>AH9-1X9/CPM05</p>
CPM06	<p>CHT4: AH4-1X9/CPM06 CHT9: AH9-1X9/CPM06</p> <p>Aluminium-eloxiert Option: Edelstahl Aluminium-anodized Option: Stainless steel</p> 	 <p>mit CHT4 with CHT4</p>  <p>mit CHT9 with CHT9</p>	 <p>AH4-1X9/CPM06</p>  <p>AH9-1X9/CPM06</p>

	Bestellbezeichnung <i>Part-No.</i>	Beschreibung <i>Description</i>	Maßzeichnung <i>Drawing</i>
CPM07	<p>CHT4: AH4-1X9/CPM07</p> 	<p>Aluminium-eloxiert Option: Edelstahl <i>Aluminium-anodized</i> Option: <i>Stainless steel</i></p>  <p>mit CHT4 with CHT4</p>	
CPM08	<p>CHT4: AH4-1X9/CPM08 CHT9: AH9-1X9/CPM08</p> <p>Aluminium-eloxiert Option: Edelstahl <i>Aluminium-anodized</i> Option: <i>Stainless steel</i></p> 	 <p>mit CHT4 with CHT4</p>  <p>mit CHT9 with CHT9</p>  <p>AH4-1X9/CPM08</p>  <p>AH9-1X9/CPM08</p>	
CPM09	<p>CHT9: AH9-1X9/CPM09</p> 	<p>Aluminium-eloxiert Option: Edelstahl <i>Aluminium-anodized</i> Option: <i>Stainless steel</i></p>  <p>mit CHT9 with CHT9</p>	

SYMBOLES

SYMBOLS

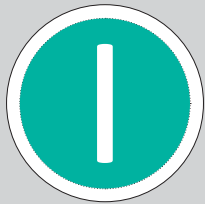
Exemples de symboles possibles (autres symboles disponibles sur demande)  
 Examples for possible symbols (Other symbols available on request)



H



10



205



204



28



85



86



42



29



64



36



32



22



23



140



100



219



222



40



31



V15



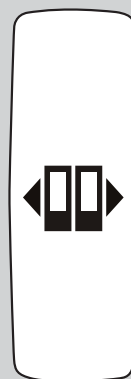
V23



V20



V26



V30

 76	 44	 268	 269	 38
 112	 65	 71	 83	 101
 67	 11	 12	 24	 185
 90	 R	 46	 62	 63
 70	 73	 43	 45	 49
 75	 93	 74	 K	 48

Distribué par :



Contact :  
[hvssystem@hvssystem.com](mailto:hvssystem@hvssystem.com)

Tél : 0326824929  
Fax : 0326851908

Siège social :  
2 rue René Laennec  
51500 Taissy  
France

[www.hvssystem.com](http://www.hvssystem.com)

**CAPTRON**