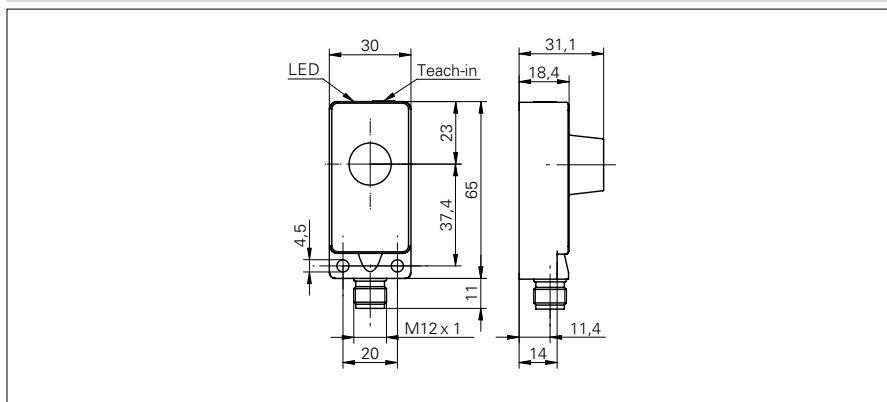


Détecteurs de proximité à ultrasons

UZDK 30 (Sd = 250 mm)

Exemple de dessin d'encombrement



Données générales

Exécution spéciale	Détecteur à ultrasons à 2 seuils
Plage de détection Sd	30 ... 250 mm
Plage de détection valeur finale Sde	30 ... 250 mm
Hystérésis typ.	5 % Sde
Reproductibilité	< 0,5 mm
Dérive en température	< 2 % Sde
Temps d'activation ton	< 20 ms
Temps de désactivation toff	< 20 ms
Aide de réglage	LED clignotante
Fréquence sonore	300 kHz
Indication de l'état de sortie	LED verte / jaune
Réglage	Teach-in

Données électriques

Plage de tension +Vs	12 ... 30 VDC
Consommation max.	40 mA
Circuit de sortie	PNP à fermeture (NO)
Courant de sortie	< 200 mA
Tension résiduelle Vd	< 2 VDC
Ondulation résiduelle	< 10 % Vs
Protégé contre courts-circuits	oui
Protégé contre inversion polarité	oui

Données mécaniques

Largeur / Diamètre	30 mm
Hauteur / Longueur	65 mm
Profondeur	31 mm
Forme du boîtier	parallélépipédique
Matériau du boîtier	Polyester / Zinc coulé

Conditions ambiantes

Température de fonctionnement	-10 ... +60 °C
Classe de protection	IP 67

Référence de commande

UZDK 30P6113

UZDK 30P6113/S14

Version de raccordement

Câble, 2 m

Connecteur M12

Exemple d'image

