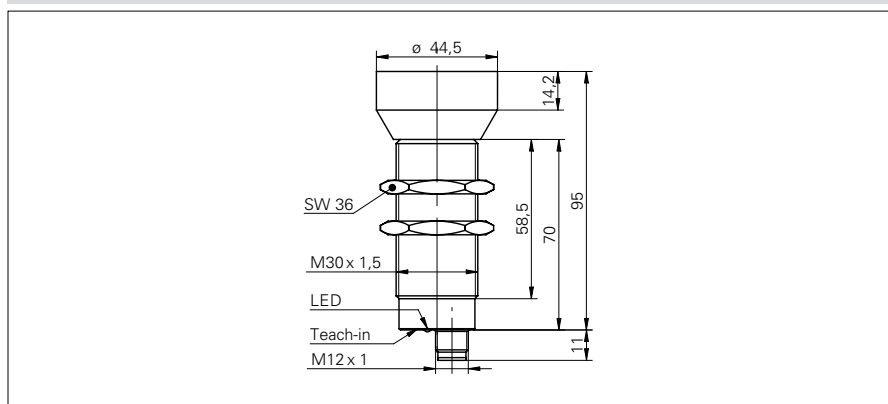


## Détecteurs de proximité à ultrasons

### UZAM 50

#### Exemple de dessin d'encombrement



#### Données générales

Exécution spéciale	Détecteur à ultrasons à 2 seuils
Plage de détection Sd	350 ... 2500 mm
Plage de détection valeur finale Sde	350 ... 2500 mm
Hystérésis typ.	4 % Sde
Reproductibilité	< 1 mm
Dérive en température	< 2 % Sde
Temps d'activation ton	< 160 ms
Temps de désactivation toff	< 160 ms
Aide de réglage	LED clignotante
Fréquence sonore	120 kHz
Indication de l'état de sortie	LED verte / jaune
Réglage	Teach-in

#### Données électriques

Plage de tension +Vs	12 ... 30 VDC
Consommation max.	40 mA
Courant de sortie	< 200 mA
Tension résiduelle Vd	< 2 VDC
Ondulation résiduelle	< 10 % Vs
Protégé contre courts-circuits	oui
Protégé contre inversion polarité	oui

#### Données mécaniques

Largeur / Diamètre	30 mm
Hauteur / Longueur	95 mm
Forme du boîtier	cylindrique
Matériau du boîtier	Laiton nickelé

#### Conditions ambiantes

Température de fonctionnement	-10 ... +60 °C
Classe de protection	IP 67

#### Référence de commande    Circuit de sortie    Version de raccordement

<b>UZAM 50N6121</b>	NPN à fermeture (NO)	Câble, 2 m
<b>UZAM 50N6121/S14</b>	NPN à fermeture (NO)	Connecteur M12
<b>UZAM 50P6121</b>	PNP à fermeture (NO)	Câble, 2 m
<b>UZAM 50P6121/S14</b>	PNP à fermeture (NO)	Connecteur M12

#### Exemple d'image

