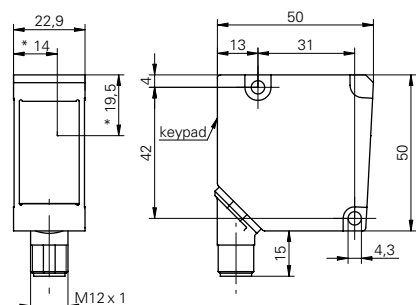


Détecteur de lignes

ZADM 023 (PosCon, grande plage de mesure)

Exemple de dessin d'encombrement



* axe récepteur

Données générales

Fonction	Modes de mesures: arêtes, milieu, largeur
Versión	sans filtre pour objets transparents
Dimension du champ de mesure (fonct. de la distance de mesure)	400 ... 875 mm
Distance de mesure (à l'objet)	640 ... 1400 mm
Plage de mesure (par rapport à l'objet)	640 ... 1400 mm
Fréquence de mesure	> 500 Hz
Résolution	0,5 ... 1 mm
Plus petit objet détectable	8,5 ... 18 mm
Différence de linéarité relative	< 0,3 %
Source lumineuse	Diode IR pulsée
Longueur d'ondes	880 nm
Réglage	Teach-in

Exemple d'image



Données électriques

Temps d'activation	< 2 ms
Plage de tension +Vs	15 ... 28 VDC
Consommation max.	150 mA
Signal de sortie	4 ... 20 mA
Courant de sortie	< 100 mA
Interface	analogique et RS 485
Baud	19200, réglable
Protégé contre inversion polarité	oui, Vs vers GND
Protégé contre courts-circuits	oui

Données mécaniques

Forme du boîtier	parallélépipédique
Matériau du boîtier	Zinc moulé sous pression
Largeur du réflecteur	50 mm
Face avant (optique)	verre
Versión de raccordement	Connecteur M12 8-pôles, orient.

Conditions ambiantes

Température de fonctionnement	0 ... +55 °C
Classe de protection	IP 67

Détecteur de lignes**ZADM 023 (PosCon, grande plage de mesure)**

Référence de commande	Fonction de commutation	Sortie commutation
ZADM 023H871.0001	Out 1 / Alarm	PNP
ZADM 023H871.0002	Out 1 / Alarm	NPN
ZADM 023H871.0011	Out 1 / Out 2	PNP
ZADM 023H871.0012	Out 1 / Out 2	NPN

Distribué par :



2 rue René Laennec 51500 Taissy France
Fax: 03 26 85 19 08, Tel : 03 26 82 49 29

Email : hvssystem@hvssystem.com
Site web : www.hvssystem.com