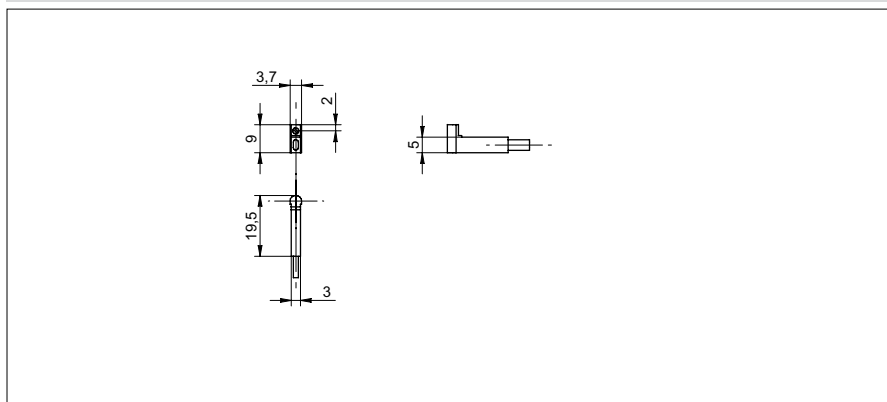


DéTECTEURS magnétiques pour vérins

MZCK 03 (rainures en C, latérales)

Exemple de dessin d'encombrement



Données générales

Fonction	Magnétorésistif
Version	Rainures en C
Point de fonctionnement nominal	2,8 mT
Différence ON-OFF	0,5 ... 1,5 mT
Indication de l'état de sortie	LED jaune

Données électriques

Fréquence de commutation	< 200 kHz
Temps d'activation / désactivation	< 0,0025 ms
Courant de sortie	< 200 mA
Plage de tension +Vs	5 ... 30 VDC
Fonction de commutation	contact à fermeture (NO)
Tension résiduelle Vd	< 1 VDC
Protégé contre inversion polarité	oui

Données mécaniques

Sortie à câble	lateral
Profondeur	9 mm
Largeur / Diamètre	3,7 mm
Hauteur / Longueur	19,5 mm
Matériau du boîtier	PA, AISI 303, OT63

Conditions ambiantes

Température de fonctionnement	-10 ... +70 °C
Classe de protection	IP 67

Référence de commande

Circuit de sortie

Versión de raccordement

MZCK 03N1002	NPN	Câble 3-pôles, 2,5 m
MZCK 03N1002/KS35D	NPN	Con. déporté M8 3-pôles, L=300 mm
MZCK 03P1002	PNP	Câble 3-pôles, 2,5 m
MZCK 03P1002/KS35D	PNP	Con. déporté M8 3-pôles, L=300 mm

Distribué par :



2 rue René Laennec 51500 Taissy France
Fax: 03 26 85 19 08, Tel : 03 26 82 49 29

Email : hvssystem@hvssystem.com
Site web : www.hvssystem.com

Exemple d'image

