

Tachymètre électronique

Affichage du rapport de vitesses, 2 seuils, sortie analogique

Affichage grand format 14 mm LED 6 digits, programmable

TA202



TA202 - Tachymètre LED

Caractéristiques électriques

| | |
|------------------------------|--|
| Alimentation | 115/230 VAC $\pm 10\%$ (50/60 Hz) 24/48 VAC $\pm 10\%$ (50/60 Hz) 24 VDC $\pm 10\%$ |
| Consommation | 7 VA, 5 W |
| Source auxiliaire | 12...26 VDC / max. 100 mA |
| Afficheur | Affichage LED, 7 segments |
| Nombre de digits | 6 digits |
| Hauteur des digits | 14 mm |
| Unité d'affichage | 1/s, 1/min, 1/h programmable |
| Fonction | Tachymètre, rapport de vitesses |
| Principe de mesure | Mesure de la période desimps. |
| Fonctions de calcul | Différence F1 - F2 Rapport de vitesses F1:F2 Allongement/Retrait (F2-F1):F1 Temps de fonctionnement Durée des impulsions |
| Signaux d'entrées | Entrées sur comparateur |
| Logique des entrées | NPN / PNP |
| Entrées de commande | 2 entrées |
| Fonctions de commande | Start, Stop |
| Fréquence de comptage | F1: 10 kHz / F2: 25 Hz, 40 kHz |
| Facteur de conversion | 0.0001...9999.99 |
| Mémoire | >10 ans par EEPROM |
| Sorties statiques | Photocoupleur |
| Sortie analogique | 0(2)...10 V, 0(4)...20 mA Résolution 12 bits Coefficient de température ± 20 ppm/°C |
| Sorties relais | Contact inverseur |
| Interface de sortie | RS232, RS422, RS485 |
| Conformité DIN EN 61010-1 | Classe de protection II Surtension catégorie II Degré de pollution 2 |
| Emission | DIN EN 61000-6-3 |

Points forts

- Tachymètre à 2 entrées
- Afficheur 6 digits
- Raccordement : 2 capteurs numériques monocanal ou contact hors potentiel
- 2 seuils
- Affichage du rapport de vitesses, mémorisation de la valeur maxi
- Mode de comptage programmable
- Entrée F1 avec discrimination de sens
- Liaison série RS232, RS422, RS485

Description

2 seuils d'alarmes programmables P1 et P2 pour surveiller le process de production. 2 entrées tachymètres permettant d'afficher 2 vitesses F1 et F2 ainsi qu'une des fonctions de calculs F3 sélectionnée par l'utilisateur: rapport de 2 vitesses, torsion, allongement, retrait, différence de 2 vitesses, mesure de temps de passage, mesure de durée d'impulsions ou mesure de durée de période.

Caractéristiques électriques

| | |
|------------------------|--|
| Choc | DIN EN 61000-6-2 |
| Paramètre programmable | Affectation F1, F2 ou F3 Fonctions de calculs 2 seuils et 2 sorties analogiques Mémoire valeur maxi |
| Conformité | Certification UL/E63076 |

Caractéristiques mécaniques

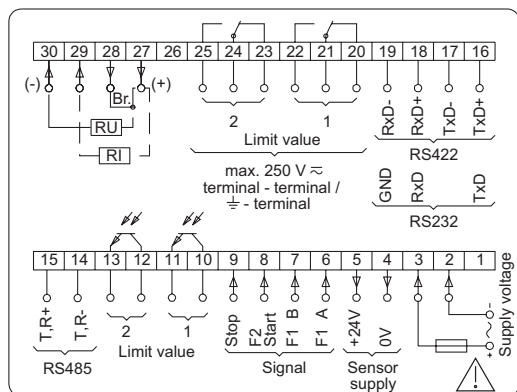
| | |
|--------------------------------------|------------------------------|
| Température ambiante | 0...+50 °C |
| Température de stockage | -20...+70 °C |
| Humidité relative | 80 % sans condensation |
| Raccordement | Connecteur débrochable à vis |
| Section maxi. fils | 1,5 mm ² |
| Classe de protection DIN EN 60529 | IP 65 (front avec joint) |
| Utilisation / Clavier | Face avant avec touches |
| Type de boîtier | Encastrable |
| Dimensions L x H x P | 96 x 48 x 124 mm |
| Découpe | 92 x 45 mm (+0,6) |
| Profondeur | 124 mm |
| Fixation | Par étrier |
| Poids | 350 g (AC), 250 g (DC) |
| Matière | Boîtier : Makrolon 6485 (PC) |

Tachymètre électronique

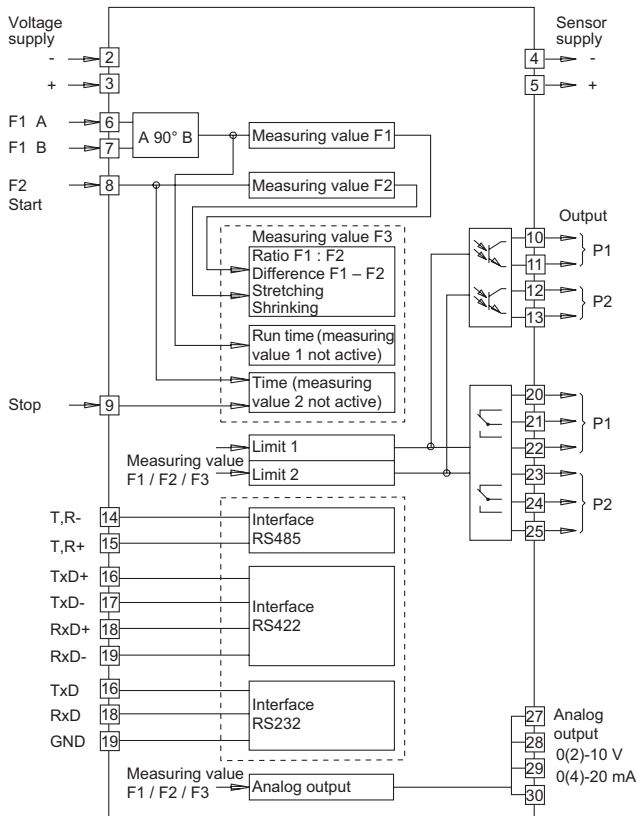
Affichage du rapport de vitesses, 2 seuils, sortie analogique
Affichage grand format 14 mm LED 6 digits, programmable

TA202

Schéma de raccordement



Synoptique



Niveaux électriques

Entrées sur comparateur

| | |
|---------------------|----------------|
| Entrée | PNP / NPN / AC |
| Configuration | Programmable |
| Niveau bas | 0...2 VDC |
| Niveau haut | 3...40 VDC |
| Résistance d'entrée | 3 kΩ |

Sorties relais

| | |
|--------------------|-------------------|
| Pouvoir de coupure | 250 VAC / 110 VDC |
| Courant max. | 1 A |
| Puissance max. | 150 VA / 30 W |
| Temps de réponse | 5 ms |

Sorties statiques

| | |
|--------------|---------------|
| | Photocoupleur |
| Tension max. | 40 V |
| Courant max. | 25 mA |

Tachymètre électronique

Affichage du rapport de vitesses, 2 seuils, sortie analogique

Affichage grand format 14 mm LED 6 digits, programmable

TA202

Références de commande

TA202. AXA1

Alimentation

- 1 24 / 48 VAC
- 2 115 / 230 VAC
- 3 24 VDC

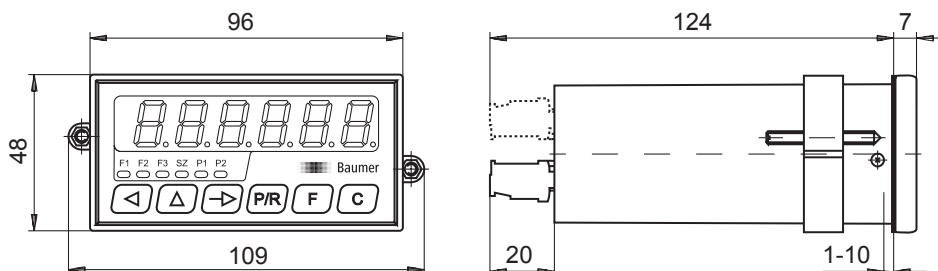
Sorties

- 0 Sorties statiques
- 1 Sorties relais et statiques
- 2 Sorties relais et statiques, sortie analogique

Interface

- 0 Sans liaison série
- 1 RS485
- 2 RS422
- 3 RS232

Dimension



Tachymètre électronique

Affichage du rapport de vitesses, 2 seuils, sortie analogique
Affichage grand format 14 mm LED 6 digits, programmable

TA202

Distribué par :



2 rue René Laennec 51500 Taissy France
Fax: 03 26 85 19 08, Tel : 03 26 82 49 29

Email : hvssystem@hvssystem.com
Site web : www.hvssystem.com