

# BALLUFF

*sensors worldwide*



2 rue René Laennec 51500 Taissy France  
Fax: 03 26 85 19 08, Tel : 03 26 82 49 29

E-mail: [hvssystem@hvssystem.com](mailto:hvssystem@hvssystem.com)  
Site web : [www.hvssystem.com](http://www.hvssystem.com)

## Gamme des Capteurs Guide de Sélection

09





## A propos de Balluff

Un monde de capteurs.

Fondée en 1921, la société BALLUFF est l'un des plus importants fournisseurs de capteur au monde. Nous concevons des solutions de détection pratiques et innovantes pour une large gamme d'applications et d'industries.

Nous sommes internationalement connus pour notre technologie de pointe. Les produits BALLUFF comprennent une gamme complète de capteurs, de systèmes d'identification et de produits de connexion. Notre gamme de capteurs comprend les types photoélectriques, inductifs, capacitifs, magnétiques et bien d'autres encore, plus spécialisés, afin de couvrir pratiquement toute application de détection.

### **Partenaire mondial**

Nos centres de production, nos services commerciaux et centres SAV sont présents dans le monde entier. Ceci signifie que l'excellence du service que nous fournissons en Angleterre, en Allemagne ou au Brésil est la même que celle que nous offrons en France, aux Etats-Unis, au Japon ou en Inde.

### **Partenaire local**

La société BALLUFF France dispose désormais d'un réseau de distribution performant qui relaie son action commerciale localement.

Au travers de ces partenaires, BALLUFF souhaite vous apporter un service de proximité rapide et efficace.

N'hésitez pas à nous contacter afin de connaître le distributeur BALLUFF présent sur votre région.



---

Pensez **Capteurs**  
Pensez **Balluff**

---

Introduction page 2

Capteurs inductifs page 6

Capteurs photo-électriques page 22

Capteurs de vérins page 36

Accessoires Balluff page 40

Balluff en 3D page 48

# BALLUFF

## Votre partenaire



### Automobile

De l'emboutissage, à l'assemblage, les produits Balluff, particulièrement résistants, sont une référence.



### Lignes d'Assemblage

Les lignes d'assemblage deviennent plus compactes, plus rapides et plus intelligentes. Bien entendu, les capteurs Balluff suivent la même tendance.



Capteurs inductifs à portées augmentées et durants



Boîtiers multipistes



Capteurs inductifs miniatures à portées augmentées



Performance et fiabilité pour la détection de fin de course des vérins pneumatiques



Capteurs optiques précis et fiables



Systèmes RFID industriels



Capteurs optiques spécifiques



Systèmes RFID industriels



### Emboutissage

Balluff propose des solutions de réglage de point-mort-haut, fiabilisant votre process.



### Ambiance soudage

Le contrôle de la position des pinces et du bridage dans un environnement de soudage requiert des produits spécifiques et durants. Nos produits et accessoires sont étudiés dans cette perspective.



Capteurs miniatures et cubiques, facilement intégrables



Boîtes à câmes



Capteurs inductifs revêtement téflon ou céramique, immunisés contre les champs magnétiques



Boîtiers multipistes, pour câmes de zone des robots



Capteurs lasers grande portée pour détection de contrôle d'éjection



Capteur de fin de course des vérins pneumatiques immunisés contre les champs magnétiques



Transmission de l'alimentation et de l'état des capteurs, sans contact

# pour chaque solution



## Machines outils

Les capteurs et systèmes d'identification d'outils Balluff, permettent une gestion infailible de tous vos outils coupants. Grâce à l'ID d'outils, les erreurs de paramétrage sont éliminées.



Capteurs inductifs robustes à portée augmentée



Boîtiers multipistes pour les prises d'origine, fin de courses sécurités



## Pharma / Cosmétique

Sécurité, fiabilité, flexibilité, traçabilité. Autant d'exigences auxquelles Balluff apporte une réponse.



Identification d'outils, gestion des jauges et optimisation de la durée de vie des outils



Transmission de l'alimentation et de l'état des capteurs sans contact



Capteurs linéaires de déplacement, pour faciliter les changements de format



Capteurs de vision, pour un contrôle multi-caractéristiques en une seule fois



Détecteurs de contraste, pour un repérage répétable des marques de coupe et de poinçonnage de blister



Détecteurs capacitifs, pour s'assurer de la présence des composants à l'intérieur de l'étui



## Agroalimentaire Emballage

Notre savoir faire est pour vous un gage de sécurité et de fiabilité.



## Industrie du bois

Vous avez besoin de capteurs particulièrement résistants pour tenir les contraintes très sévères de cette industrie.



Capteurs inductifs à portée augmentée tout inox



Capteurs linéaires de déplacement Micropulse pour la mesure de niveau



Capteurs inductifs à portée augmentée et endurants



Capteurs linéaires de déplacement Micropulse



Capteurs laser, détecteurs de couleurs, gamme tout inox



Capteurs laser longue Portés et capteurs électro-luminescents



Transmission de l'alimentation et des fonctions des capteurs, sans contact

# BALLUFF

## Votre partenaire pour chaque solution



### Energies

Ce secteur en plein essor nécessite l'utilisation de capteurs adaptés aux contraintes d'utilisation sévères.



Capteurs inductifs haute pression, tenue 500 bars



Capteurs linéaires de déplacement Micropulse intégrés dans les vérins



### Plasturgie

La gamme de capteurs de mesure linéaire Balluff, répond aux besoins techniques pour le formage par injection ou par soufflage.



Capteurs inductifs pour les environnements difficiles



Capteurs linéaires de déplacement Micropulse



Nouvelle gamme de capteurs capacitifs **SIESENSORIK**



### Fluides

Les capteurs BALLUFF détectent et asservissent la position des vérins pneumatiques ou hydrauliques en « tout ou rien », ou en analogique.



Capteurs inductifs haute pression, tenue 500 bars



Capteurs linéaires de déplacement Micropulse, tenue 600 bars



Performance et précision pour la détection de fin de course des vérins pneumatiques



### Mobile

Les capteurs sont de plus en plus couramment utilisés pour prolonger la durée de vie et pour assurer la sécurité des équipements mobiles.



Capteurs inductifs haute pression, tenue 500 bars



Capteurs linéaires de déplacement Micropulse intégrés dans les vérins



Transmission de l'alimentation et l'état des capteurs sans contact

## ■ Autres gammes de produits :



**Interrupteurs de position monopistes ou multipistes électromécaniques ou inductifs.**



Les "classiques" innovants dans le sans fil :



**Capteurs de déplacement.**



Une précision maximale sur les grandes distances, même en environnement hostile.



**Systèmes d'identification.**



RFID pour les applications industrielles.



**Systèmes inductifs d'acquisition de données.**



Les systèmes Remote permettent d'alimenter un ou plusieurs capteurs et de transmettre leurs fonctions sans aucun fil.



**Capteurs capacitifs.**

**SIESENSORIK**



Pour la détection d'objets non métalliques ou de liquide.

# Inductifs



Capteurs Inductifs

Les capteurs inductifs sont utilisés dans la majorité des applications impliquant des processus industriels.

Depuis les versions miniatures de diamètre 3 mm, intégrées dans les lignes d'assemblage ou les préhenseurs jusqu'aux capteurs hautes pressions pour les vérins hydrauliques, la gamme des détecteurs inductifs Balluff est étudiée pour répondre aux demandes spécifiques des fabricants de machines et les utilisateurs exigeants.

## Caractéristiques :



Cylindriques : Ø 3 mm à M 30 mm  
Cubiques: 5x5 à 80x80 mm



Résistant aux champs magnétiques et projections de soudure



Gamme 2, 3 ou 4 fils



Emploi dans les environnements hautes températures permanentes



Portée x1, x2, x3, x4



Emploi directement au coeur du vérin hydraulique, jusqu'à 500 bars



Capteurs inox pour l'industrie alimentaire et chimique, protection renforcée



Fonction de diagnostic des capteurs



Capteurs tout inox mono-bloc, résistant aux agents abrasifs



Degrés de protection pour les environnements sévères



Gamme Facteur 1 : portée identique pour tous métaux



Emploi dans les centres d'usinage, ne détecte pas les copeaux d'aluminium



Capteurs à sortie analogique







## ■ Tableau de sélection :

- Ce tableau permet de vérifier l'existence des différentes variantes possibles dans nos gammes de capteurs inductifs, suivant le format du capteur.

- Pour plus de renseignements veuillez vous référer au catalogue général des capteurs.

			Cylindriques							Cubiques					
			Ø3	Ø4	M5	Ø6,5	M8	M12	M18	M30	5x5	8x8	26x26	40x40	80x80
DC	PNP	NO	Page 9	Page 9	Page 10	Page 10	Page 11	Page 12	Page 14	Page 15	✗	Page 16		Page 17	Page 17
		NC		Page 9	Page 10	Page 10	Page 11	Page 12	Page 14	Page 15	✗	Page 16		Page 17	Page 17
	NPN	NO	✗	✗	✗	✗	✗	✗	✗	✗	✗	✗		✗	✗
		NC		✗	✗	✗	✗	✗	✗	✗	✗	✗		✗	✗
DC 2 Fils							Page 18	Page 18	Page 18	Page 18			Page 17	✗	✗
AC/DC 2 Fils								✗	✗	✗				✗	✗
Portée Sn x 2			✗	✗	✗	✗	✗	✗	✗	✗	✗	✗	✗	✗	✗
Portée Sn x 3						✗	✗	✗	✗	✗		✗			
Portée Sn x 4							✗	✗							
Analogiques						✗	✗	✗	✗	✗					✗
PROXIMAX								✗	✗						
PROXINOX								✗	✗	✗					
Tout Inox								Page 20	Page 20	Page 20					
Facteur 1							Page 19	Page 19	Page 19	Page 19				Page 19	
Ambiance soudage							Page 19	Page 19	Page 19	Page 19				Page 19	
Hautes températures					Page 21		Page 21	Page 21	Page 21	Page 21					
Hautes pressions							✗	✗	✗						
DESINA								✗	✗					✗	
Anti copeaux							✗	✗	✗	✗					
Sortie câble			✗	✗	✗	✗	✗	✗	✗	✗	✗	✗	✗	✗	✗
Sortie connecteur M5			✗	✗	✗										
Sortie connecteur M8				✗	✗	✗	✗	✗	✗	✗	✗	✗			
Sortie connecteur M12				✗	✗	✗	✗	✗	✗	✗			✗	✗	✗
Sortie câble + connect. M5			✗	✗	✗										
Sortie câble + connect. M8			✗	✗	✗	✗	✗								
Sortie câble + connect. M12				✗	✗		✗	✗					✗		

Page n : cette combinaison est possible, et elle est présentée dans ce catalogue à la page indiquée.

✗ : cette combinaison est possible. Si elle n'est pas présentée dans ce catalogue, veuillez vous rapporter au catalogue général des capteurs.



## GlobalProx

**A présent la famille GlobalProx est complète.**

Depuis 2001, les variantes GlobalProx noyées ont fait leurs preuves dans des milliers d'applications et ont été vendues par millions dans le monde entier.

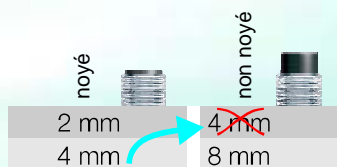
A partir de maintenant, il existe également des capteurs non noyés avec portée élargie en version GlobalProx.

De ce fait, GlobalProx est à présent disponible pour toutes les applications standards. Noyés avec portée standard et portée élargie.

Non noyés uniquement avec portée élargie. Selon les besoins, la version noyée peut également être montée de façon non noyée.

Exemple : M12

Portée standard  
Portée élargie



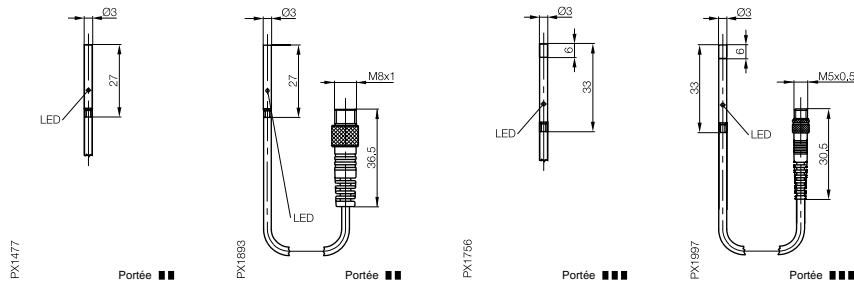
### Les avantages de GlobalProx :

- série complète dans la gamme standard,
- disponible et utilisable dans le monde entier,
- le capteur optimal pour chaque application,
- accessoires adaptés et contrôlés,
- une offre globale, un choix simplifié.

# GlobalProx

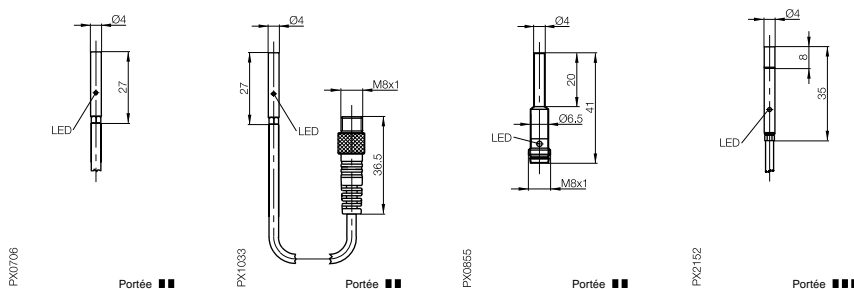


## ■ Les cylindriques Ø 3 mm



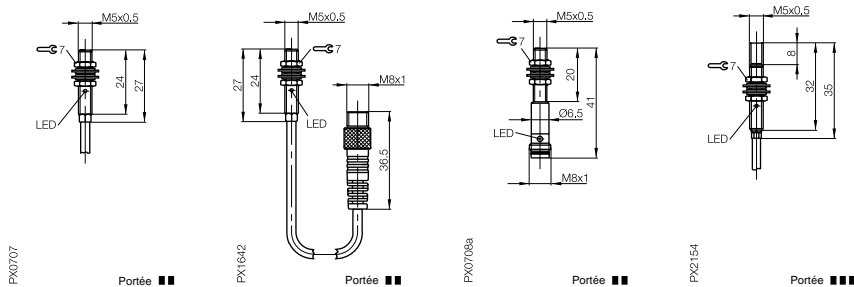
Référence	BES 516-3044-G-E4-C-PU-02	BES 516-3044-G-E4-C-S49-00,3	BES 516-3048-G-E4-C-PU-02	BES 516-3048-G-E4-C-S26-00,3
Montage	Noyé	Noyé	Non noyé	Non noyé
Portée Sn	1 mm	1 mm	3 mm	3 mm
Portée de travail Sa	0,8 mm	0,8 mm	2,3 mm	2,3 mm
Sortie	PNP, 3 fils	PNP, 3 fils	PNP, 3 fils	PNP, 3 fils
Fonction	NO	NO	NO	NO
Tension d'emploi Ub	10...30 V DC	10...30 V DC	21,6...26,4 V DC	21,6...26,4 V DC
Fréquence	2000 Hz	2000 Hz	3000 Hz	3000 Hz
Température ambiante Ta	-25...+70 °C	-25...+70 °C	0...+70 °C	0...+70 °C
Degré de protection Selon CEI 60529	IP 67	IP 67	IP 67	IP 67
Raccordement	Câble PUR 2 mètres	Câble + Connecteur M8 BCC M313_/BCC M323_	Câble PUR 2 mètres	Câble + Connecteur M5 BKS-B 25_
Matériau du boîtier	Acier inoxydable	Acier inoxydable	Acier inoxydable	Acier inoxydable
Matériau face sensible	POM	POM	POM	POM
Version NC	BES 516-3045-G-E4-C-PU-02	Non disponible	Non disponible	Non disponible

## ■ Les cylindriques Ø 4 mm



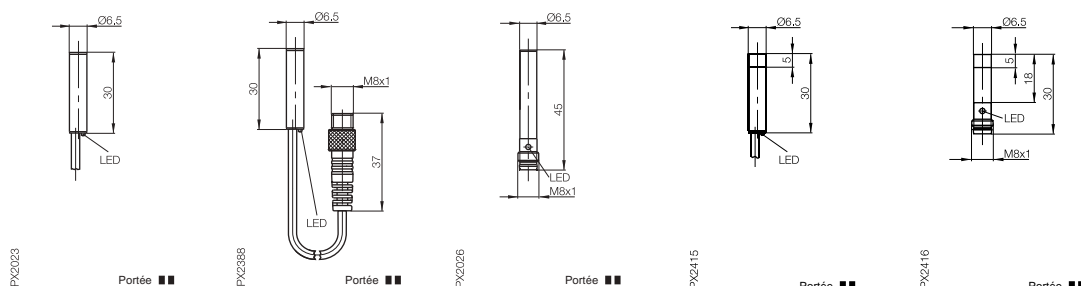
Référence	BES 516-3007-G-E4-C-PU-02	BES 516-3007-G-E4-C-S49-00,3	BES 516-3007-G-E5-C-S49	BES G04ED-PSC50F-EP02
Montage	Noyé	Noyé	Noyé	Non Noyé
Portée Sn	1,5 mm	1,5 mm	1,5 mm	5 mm
Portée de travail Sa	1,2 mm	1,2 mm	1,2 mm	4,1 mm
Sortie	PNP, 3 fils	PNP, 3 fils	PNP, 3 fils	PNP, 3 fils
Fonction	NO	NO	NO	NO
Tension d'emploi Ub	10...30 V DC	10...30 V DC	10...30 V DC	10...30 V DC
Fréquence	3000 Hz	3000 Hz	3000 Hz	3000 Hz
Température ambiante Ta	-25...+70 °C	-25...+70 °C	-25...+70 °C	-25...+70 °C
Degré de protection Selon CEI 60529	IP 67	IP 67	IP 67	IP 67
Raccordement	Câble PUR 2 mètres	Câble + Connecteur M8 BCC M313_/BCC M323_	Connecteur M8 BCC M313_/BCC M323_	Câble PUR 2 mètres
Matériau du boîtier	Acier inoxydable	Acier inoxydable	Acier inoxydable	Acier inoxydable
Matériau face sensible	POM	POM	POM	POM
Version NC	BES 516-3017-G-E4-C-PU-02	BES 516-3017-G-E4-C-S49-00,3	BES 516-3017-G-E5-C-S49	Non disponible

## Les cylindriques M5



Référence	BES 516-3005-G-E4-C-PU-02	BES 516-3005-G-E4-C-S49-00,3	BES 516-3005-G-E5-C-S49	BES M05ED-PSC50F-EP02
Montage	Noyé	Noyé	Noyé	Non Noyé
Portée Sn	1,5 mm	1,5 mm	1,5 mm	5 mm
Portée de travail Sa	1,2 mm	1,2 mm	1,2 mm	4,1 mm
Sortie	PNP, 3 fils	PNP, 3 fils	PNP, 3 fils	PNP, 3 fils
Fonction	NO	NO	NO	NO
Tension d'emploi Ub	10...30 V DC	10...30 V DC	10...30 V DC	10...30 V DC
Fréquence	3000 Hz	3000 Hz	3000 Hz	3000 Hz
Température ambiante Ta	-25...+70 °C	-25...+70 °C	-25...+70 °C	-25...+70 °C
Degré de protection Selon CEI 60529	IP 67	IP 67	IP 67	IP 67
Raccordement	Câble PUR 2 mètres	Câble + Connecteur M8 BCC M313_/BCC M323_	Connecteur M8 BCC M313_/BCC M323_	Câble PUR 2 mètres
Matériau du boîtier	Acier inoxydable	Acier inoxydable	Acier inoxydable	Acier inoxydable
Matériau face sensible	POM	POM	POM	POM
Version NC	BES 516-3022-G-E4-C-PU-02	BES 516-3022-G-E4-C-S49-00,3	BES 516-3022-G-E5-C-S49	Non disponible

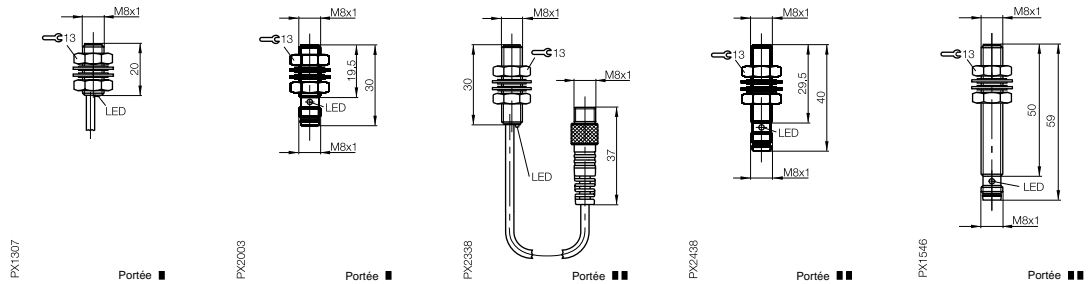
## Les cylindriques Ø 6,5 mm



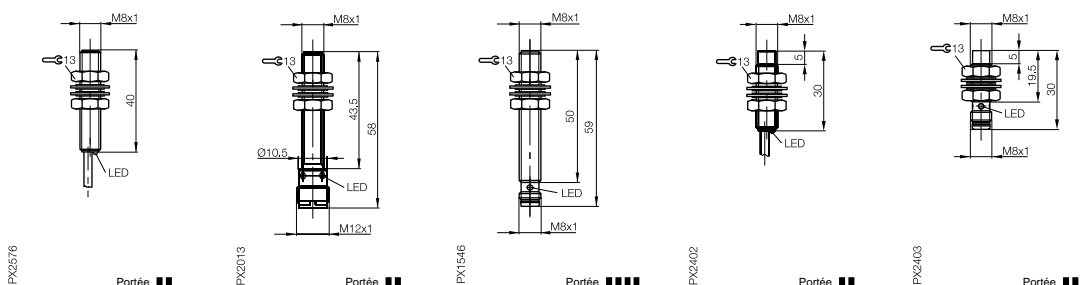
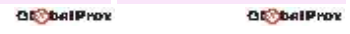
Référence	BES 516-371-G-E4-C-02	BES 516-371-G-E4-C-S49-00,3	BES 516-371-G-E5-C-S49	BES G06ED-PSC40F-BV02	BES G06EB-PSC40F-S49G
Montage	Noyé	Noyé	Noyé	Non noyé	Non noyé
Portée Sn	2 mm	2 mm	2 mm	4 mm	4 mm
Portée de travail Sa	1,6 mm	1,6 mm	1,6 mm	3,2 mm	3,2 mm
Sortie	PNP, 3 fils	PNP, 3 fils	PNP, 3 fils	PNP, 3 fils	PNP, 3 fils
Fonction	NO	NO	NO	NO	NO
Tension d'emploi Ub	10...30 V DC	10...30 V DC	10...30 V DC	10...30 V DC	10...30 V DC
Fréquence	1500 Hz	1500 Hz	1500 Hz	1500 Hz	1500 Hz
Température ambiante Ta	-25...+70 °C	-25...+70 °C	-25...+70 °C	-25...+70 °C	-25...+70 °C
Degré de protection Selon CEI 60529	IP 68	IP 68	IP 67	IP 68	IP 67
Raccordement	Câble 2 mètres	Câble + Connecteur M8 BCC M313_/BCC M323_	Connecteur M8 BCC M313_/BCC M323_	Câble 2 mètres	Connecteur M8 BCC M313_/BCC M323_
Matériau du boîtier	Acier inoxydable	Acier inoxydable	Acier inoxydable	Acier inoxydable	Acier inoxydable
Matériau face sensible	PA 12	PA 12	PA 12	PA 12	PA 12
Version NC	BES 516-3021-G-E4-C-02	Non disponible	BES 516-3021-G-E5-C-S49	BES G06ED-POC40F-BV02	BES G06EB-POC40F-S49G



# Les cylindriques M8

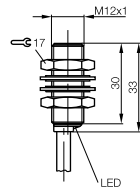


Référence	BES 516-324-SA44-C02	BES M08EC-PSC15B-S49G	BES 516-324-G-E4-C-S 49-00,2	BES M08EE-PSC20B-S49-G-003	BES M08MI-PSC20B-S49G
Montage	Noyé	Noyé	Noyé	Noyé	Noyé
Portée Sn	1,5 mm	1,5 mm	2 mm	2 mm	2 mm
Portée de travail Sa	1,2 mm	1,2 mm	1,6 mm	1,6 mm	1,6 mm
Sortie	PNP, 3 fils	PNP, 3 fils	PNP, 3 fils	PNP, 3 fils	PNP, 3 fils
Fonction	NO	NO	NO	NO	NO
Tension d'emploi Ub	10...30 V DC	10...30 V DC	10...30 V DC	10...30 V DC	12...30 V DC
Fréquence	1500 Hz	3000 Hz	1500 Hz	700 Hz	700 Hz
Température ambiante Ta	-25...+70 °C	-25...+70 °C	-25...+70 °C	-25...+70 °C	-25...+70 °C
Degré de protection Selon CEI 60529	IP 67	IP 68	IP 68	IP 68	IP 67
Raccordement	Câble 2 mètres	Connecteur M8 BCC M313_/BCC M323_	Câble + Connecteur M8 BCC M313_/BCC M323_	Connecteur M8 BCC M313_/BCC M323_	Connecteur M8 BCC M313_/BCC M323_
Matériau du boîtier	Acier inoxydable	Acier inoxydable	Acier inoxydable	Acier inoxydable	CuZn, nickelé
Matériau face sensible	PBT	PBT	PA12	PA12	PBT
Version NC	Non disponible	BES M08EC-POC15B-S49G	BES 516-377-G-E4-C-S 49-00,3	BES M08EE-POC20B-S49-G-003	Non disponible



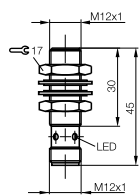
Référence	BES M08EF-PSC20B-BP02-003	BES M08MH1-PSC20B-S04G	BES M08MI-PSC40B-S49G	BES M08ED-PSC40F-BV02	BES M08EB-PSC40F-S49G
Montage	Noyé	Noyé	Presque noyable	Non Noyé	Non Noyé
Portée Sn	2mm	2 mm	4 mm	4 mm	4mm
Portée de travail Sa	1,6 mm	1,6 mm	2,9 mm	3,2 mm	3,2 mm
Sortie	PNP, 3 fils	PNP, 3 fils	PNP, 3 fils	PNP, 3 fils	PNP, 3 fils
Fonction	NO	NO	NO	NO	NO
Tension d'emploi Ub	10...30 V DC	12...30 V DC	10...30 V DC	10...30 V DC	10...30 V DC
Fréquence	700 Hz	700 Hz	800 Hz	1500 Hz	1500 Hz
Température ambiante Ta	-25...+70 °C	-25...+70 °C	0...+60 °C	-25...+70 °C	-25...+70 °C
Degré de protection Selon CEI 60529	IP 67	IP 67	IP 67	IP 68	IP 68
Raccordement	Câble PUR 2 mètres	Connecteur M12 BCC M415_/BCC M425_	Connecteur M8 BCC M313_/BCC M323_	Câble 2 mètres	Connecteur M8 BCC M313_/BCC M323_
Matériau du boîtier	Acier inoxydable	CuZn, nickelé	CuZn, nickelé	Acier inoxydable	Acier inoxydable
Matériau face sensible	PBT	PA 12	PBT	PA 12	PA 12
Version NC	BES M08EF-POC20B-BP02-003	Non disponible	Non disponible	BES M08ED-POC40F-BV02	BES M08EB-POC40F-S49G

# Les cylindriques M12



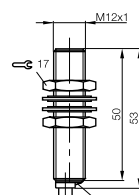
PX1247

Portée ■



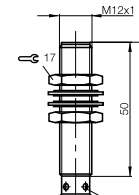
PX1246

Portée ■



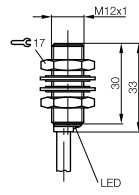
PX1426

Portée ■



PX1420

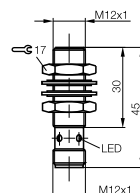
Portée ■



PX1247

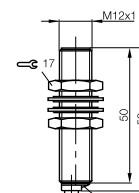
Portée ■■

Référence	BES M12MD-PSC20B-BP02-003	BES M12ME-PSC20B-S04G-003	BES M12MI-PSC20B-BV02	BES M12MI-PSC20B-S04G	BES M12MD-PSC40B-BP02-003
Montage	Noyé	Noyé	Noyé	Noyé	Noyé
Portée Sn	2 mm	2 mm	2 mm	2 mm	4 mm
Portée de travail Sa	1,6 mm	1,6 mm	1,6 mm	1,6 mm	3,2 mm
Sortie	PNP, 3 fils	PNP, 3 fils	PNP, 3 fils	PNP, 3 fils	PNP, 3 fils
Fonction	NO	NO	NO	NO	NO
Tension d'emploi Ub	10...30 V DC	10...30 V DC	12...30 V DC	12...30 V DC	10...30 V DC
Fréquence	1000 Hz	1200 Hz	1200 Hz	1200 Hz	300 Hz
Température ambiante Ta	-25...+70 °C	-25...+70 °C	-25...+70 °C	-25...+70 °C	-25...+70 °C
Degré de protection Selon CEI 60529	IP 68	IP 68	IP 68	IP 68	IP 68
Raccordement	Câble PUR 2 mètres	Connecteur M12 BCC M415_/BCC M425_	Câble 2 mètres	Connecteur M12 BCC M415_/BCC M425_	Câble PUR 2 mètres
Matériau du boîtier	CuZn, nickelé	CuZn, nickelé	CuZn, nickelé	CuZn, nickelé	CuZn, nickelé
Matériau face sensible	PA 12	PBT	PA 12	PA 12	PA 12
Version NC	BES M12MD-POC20B-BP02-003	BES M12ME-POC20B-S04G-003	BES M12MI-POC20B-BV02	BES M12MI-POC20B-S04G	BES M12MD-POC40B-BP02-003



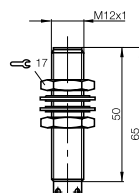
PX1246

Portée ■■



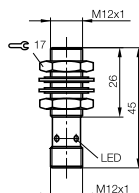
PX1426

Portée ■■



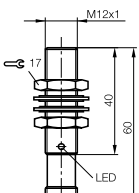
PX1420

Portée ■■



PX1484

Portée ■■■



PX1483

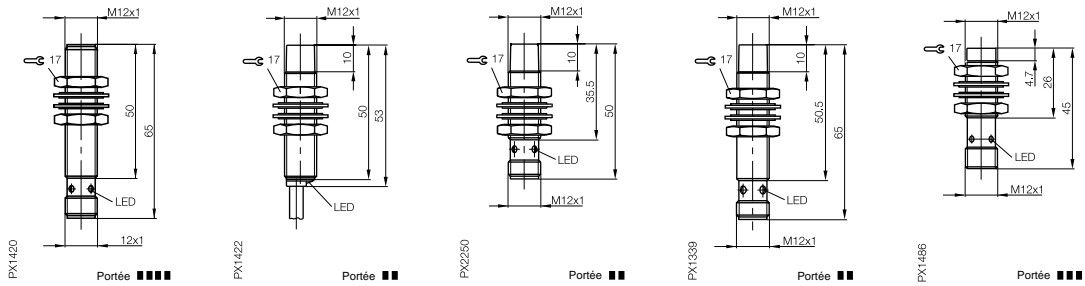
Portée ■■■

Référence	BES M12ME-PSC40B-S04G-003	BES M12MI-PSC40B-BV02	BES M12MI-PSC40B-S04G	BES M12MD1-PSC60B-S04G	BES M12MG1-PSC60B-S04G
Montage	Noyé	Noyé	Noyé	Presque Noyable	Presque Noyable
Portée Sn	4 mm	4 mm	4 mm	6 mm	6 mm
Portée de travail Sa	3,2 mm	3,2 mm	3,2 mm	4,9 mm	4,9 mm
Sortie	PNP, 3 fils	PNP, 3 fils	PNP, 3 fils	PNP, 3 fils	PNP, 3 fils
Fonction	NO	NO	NO	NO	NO
Tension d'emploi Ub	10...30 V DC	12...30 V DC	12...30 V DC	10...30 V DC	10...30 V DC
Fréquence	300 Hz	300 Hz	300 Hz	800 Hz	800 Hz
Température ambiante Ta	-25...+70 °C	-25...+70 °C	-25...+70 °C	-25...+70 °C	-25...+70 °C
Degré de protection Selon CEI 60529	IP 67	IP 68	IP 68	IP 67	IP 67
Raccordement	Connecteur M12 BCC M415_/BCC M425_	Câble 2 mètres	Connecteur M12 BCC M415_/BCC M425_	Connecteur M12 BCC M415_/BCC M425_	Connecteur M12 BCC M415_/BCC M425_
Matériau du boîtier	CuZn, nickelé	CuZn, nickelé	CuZn, nickelé	CuZn, chromé	CuZn, chromé
Matériau face sensible	PA12	LCP	LCP	PBT	PBT
Version NC	BES M12ME-POC40B-S04G-003	BES M12MI-POC40B-BV02	BES M12MI-POC40B-S04G	Non disponible	BES M12MG1-POC60B-S04G

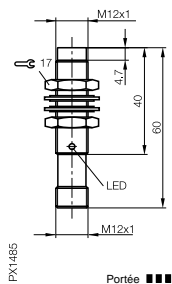




# Les cylindriques M12



Référence	BES M12MI-PSH80B-S04G	BES M12MG-PSC80F-BV02	BES M12MD-POC80F-S04G	BES M12MG-PSC80F-S04G	BES M12MC1-PCS10F-S04G
Montage	Presque Noyable	Non Noyé	Non noyé	Non Noyé	Non Noyé
Portée Sn	8 mm	8 mm	8 mm	8 mm	10 mm
Portée de travail Sa	5,8 mm	6,5 mm	6,5 mm	6,5 mm	8,1 mm
Sortie	PNP, 3 fils	PNP, 3 fils	PNP, 3 fils	PNP, 3 fils	PNP, 3 fils
Fonction	NO	NO	NO	NO	NO
Tension d'emploi Ub	10...55 V DC	10...30 V DC	10...30 V DC	10...30 V DC	10...30 V DC
Fréquence	300 Hz	800 Hz	800 Hz	800 Hz	400 Hz
Température ambiante Ta	0...+60 °C	-25...+70 °C	-25...+70 °C	-25...+70 °C	-25...+70 °C
Degré de protection Selon CEI 60529	IP 67	IP 67	IP 67	IP 67	IP 67
Raccordement	Connecteur M12 BCC M415_/BCC M425_	Câble 2 mètres	Connecteur M12 BCC M415_/BCC M425_	Connecteur M12 BCC M415_/BCC M425_	Connecteur M12 BCC M415_/BCC M425_
Matériau du boîtier	CuZn, nickelé	CuZn, nickelé	CuZn, nickelé	CuZn, nickelé	CuZn, nickelé
Matériau face sensible	LCP	PBT	PBT	PBT	PBT
Version NC	Non disponible	BES M12MG-POC80F-BV02	BES M12MD-POC80F-S04G	BES M12MG-POC80F-S04G	Non disponible



Accessoires de montage avec butée fixe pour montage noyé :

Référence	BES M12MF1-PSC10F-S04G
Montage	Non Noyé
Portée Sn	10 mm
Portée de travail Sa	8,1 mm
Sortie	PNP, 3 fils
Fonction	NO
Tension d'emploi Ub	10...30 V DC
Fréquence	400 Hz
Température ambiante Ta	-25...+70 °C
Degré de protection Selon CEI 60529	IP 67
Raccordement	Connecteur M12 BCC M415_/BCC M425_
Matériau du boîtier	CuZn, chromé
Matériau face sensible	PBT
Version NC	BES M12MF1-POC10F-S04G

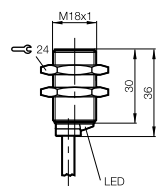


Capteurs courts :  
BES 12,0-KH-2S



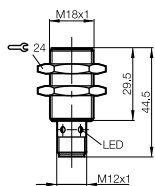
Capteurs longs :  
BES 12,0-KH-2L

# Les cylindriques M18



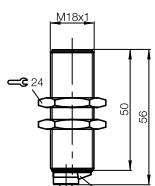
PX0143

Portée ■



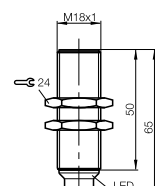
PX0453a

Portée ■



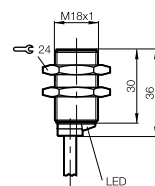
PX0268

Portée ■



PX1418

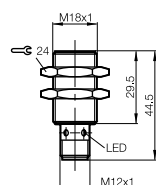
Portée ■



PX0143

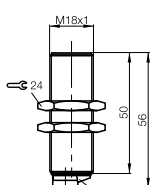
Portée ■■

Référence	<b>BES M18MD-PSC50B-BP02-003</b>	<b>BES M18ME-PSC50B-S04G-003</b>	<b>BES M18MI-PSC50B-BV02</b>	<b>BES M18MI-PSC50B-S04K</b>	<b>BES M18MD-PSC80B-BP02-003</b>
Montage	Noyé	Noyé	Noyé	Noyé	Noyé
Portée Sn	<b>5 mm</b>	<b>5 mm</b>	<b>5 mm</b>	<b>5 mm</b>	<b>8 mm</b>
Portée de travail Sa	4,1 mm	4,1 mm	4,1 mm	4,1 mm	6,5 mm
Sortie	PNP, 3 fils	PNP, 3 fils	PNP, 3 fils	PNP, 3 fils	PNP, 3 fils
Fonction	NO	NO	NO	NO	NO
Tension d'emploi Ub	10...30 V DC	10...30 V DC	12...30 V DC	12...30 V DC	10...30 V DC
Fréquence	700 Hz	700 Hz	700 Hz	700 Hz	200 Hz
Température ambiante Ta	-25...+70 °C	-25...+70 °C	-25...+70 °C	-25...+70 °C	-25...+70 °C
Degré de protection Selon CEI 60529	IP 67	IP 67	IP 68	IP 68	IP 68
Raccordement	Câble PUR 2 mètres	Connecteur M12 BCC M415_/BCC M425_	Câble 2 mètres	Connecteur M12 BCC M415_/BCC M425_	Câble PUR 2 mètres
Matériau du boîtier	CuZn, nickelé	CuZn, nickelé	CuZn, nickelé	CuZn, nickelé / PA6	CuZn, nickelé
Matériau face sensible	PBT	PA 12	PA 12	PA 12	PBT
Version NC	<b>BES M18MD-POC50B-BP02-003</b>	<b>BES M18ME-POC50B-S04G-003</b>	<b>BES M18MI-POC50B-BV02</b>	<b>BES M18MI-POC50B-S04K</b>	<b>BES M18MD-POC80B-BP02-003</b>



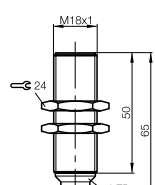
PX0453a

Portée ■■



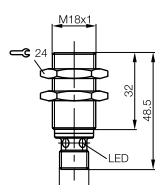
PX0268

Portée ■■



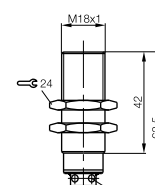
PX1418

Portée ■■



PX1514

Portée ■■■



PX1487

Portée ■■■

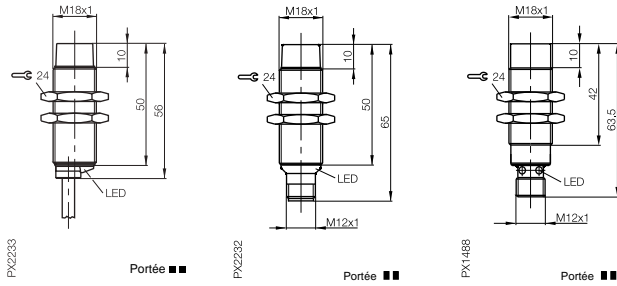
Référence	<b>BES M18ME-PSC80B-S04G-003</b>	<b>BES M18MI-PCS80B-BV02</b>	<b>BES M18MI-PSC80B-S04K</b>	<b>BES M18MD1-PSC12B-S04G</b>	<b>BES M18MG1-PSC12B-S04G</b>
Montage	Noyé	Noyé	Noyé	Presque Noyable	Presque Noyable
Portée Sn	<b>8 mm</b>	<b>8 mm</b>	<b>8 mm</b>	<b>12 mm</b>	<b>12 mm</b>
Portée de travail Sa	6,5 mm	6,5 mm	6,5 mm	9,7 mm	9,7mm
Sortie	PNP, 3 fils	PNP, 3 fils	PNP, 3 fils	PNP, 3 fils	PNP, 3 fils
Fonction	NO	NO	NO	NO	NO
Tension d'emploi Ub	10...30 V DC	12...30 V DC	12...30 V DC	10...30 V DC	10...30 V DC
Fréquence	200 Hz	150 Hz	150 Hz	500 Hz	500 Hz
Température ambiante Ta	-25...+70 °C	-25...+70 °C	-25...+70 °C	-25...+70 °C	-25...+70 °C
Degré de protection Selon CEI 60529	IP 67	IP 68	IP 68	IP 67	IP 67
Raccordement	Connecteur M12 BCC M415_/BCC M425_	Câble 2 mètres	Connecteur M12 BCC M415_/BCC M425_	Connecteur M12 BCC M415_/BCC M425_	Connecteur M12 BCC M415_/BCC M425_
Matériau du boîtier	CuZn, nickelé	CuZn, nickelé	CuZn, nickelé / PA6	CuZn, nickelé	CuZn, nickelé
Matériau face sensible	PBT	PA 12	PA 12	PBT	PBT
Version NC	<b>BES M18ME-POC80B-S04G-003</b>	Non disponible	<b>BES M12MI-POC80B-S04G</b>	Non disponible	Non disponible







## Les cylindriques M18



Référence	BES M18MG-PSC16F-BV02	BES M18MG-PSC16F-S04K	BES M18ME1-PSC20F-S04G
Montage	Non Noyé	Non Noyé	Non Noyé
Portée Sn	<b>16 mm</b>	<b>16 mm</b>	<b>20 mm</b>
Portée de travail Sa	12,8 mm	12,8 mm	16,2 mm
Sortie	PNP, 3 fils	PNP, 3 fils	PNP, 3 fils
Fonction	NO	NO	NO
Tension d'emploi Ub	10...30 V DC	10...30 V DC	10...30 V DC
Fréquence	800 Hz	800 Hz	200 Hz
Température ambiante Ta	-25...+70 °C	-25...+70 °C	-25...+70 °C
Degré de protection Selon CEI 60529	IP 67	IP 67	IP54
Raccordement	Câble 2 mètres	Connecteur M12 BCC M415_/BCC M425_	Connecteur M12 BCC M415_/BCC M425_
Matériau du boîtier	CuZn, nickelé	CuZn, nickelé / PA6	CuZn, nickelé
Matériau face sensible	PBT	PBT	PBT
Version NC	BES M18MG-POC16F-BV02	BES M18MG-POC16F-S04K	Non disponible

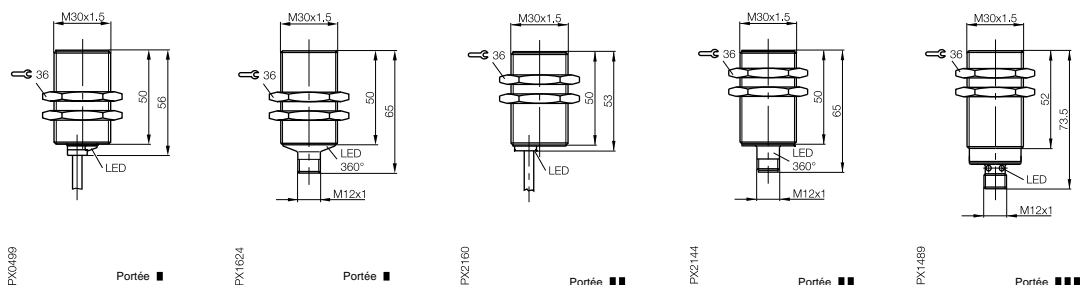
Accessoires de montage avec butée fixe pour montage noyé :



Capteurs courts :  
BES 18,0-KH-2S

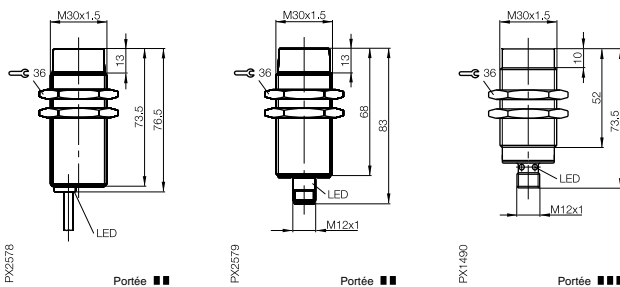
Capteurs longs :  
BES 18,0-KH-2L

## Les cylindriques M30



Référence	BES M30MI-PCS10B-BV02	BES M30MI-PCS10B-S04K	BES M30MI-PSC15B-BV02	BES M30MI-PSC15B-S04K	BES M30MI1-PSC22B-S04G
Montage	Noyé	Noyé	Noyé	Noyé	Presque Noyable
Portée Sn	<b>10 mm</b>	<b>10 mm</b>	<b>15 mm</b>	<b>15 mm</b>	<b>22 mm</b>
Portée de travail Sa	8,1 mm	8,1 mm	12,2 mm	12,2 mm	17,8mm
Sortie	PNP, 3 fils	PNP, 3 fils	PNP, 3 fils	PNP, 3 fils	PNP, 3 fils
Fonction	NO	NO	NO	NO	NO
Tension d'emploi Ub	12...30 V DC	12...30 V DC	10...30 V DC	10...30 V DC	10...30 V DC
Fréquence	400 Hz	400 Hz	100 Hz	100 Hz	200 Hz
Température ambiante Ta	-25...+70 °C	-25...+70 °C	-25...+70 °C	-25...+70 °C	-25...+70 °C
Degré de protection Selon CEI 60529	IP 68	IP 68	IP 67	IP 67	IP 67
Raccordement	Câble 2 mètres	Connecteur M12 BCC M415_/BCC M425_	Câble 2 mètres	Connecteur M12 BCC M415_/BCC M425_	Connecteur M12 BCC M415_/BCC M425_
Matériau du boîtier	CuZn, nickelé	CuZn, nickelé / PA6	CuZn, nickelé	CuZn, nickelé	CuZn, nickelé
Matériau face sensible	PA 12	PA 12	PA 12	PA 12	PBT
Version NC	BES M30MI-POC10B-BV02	BES M30MI-POC10B-S04K	BES M30MI-POC15B-BV02	BES M30MI-POC15B-S04K	BES M30MI1-POC22B-S04G

## ■ Les cylindriques M30



Accessoires de montage avec butée fixe pour montage noyé :



Capteurs longs :  
BES 30,0-KH-2L



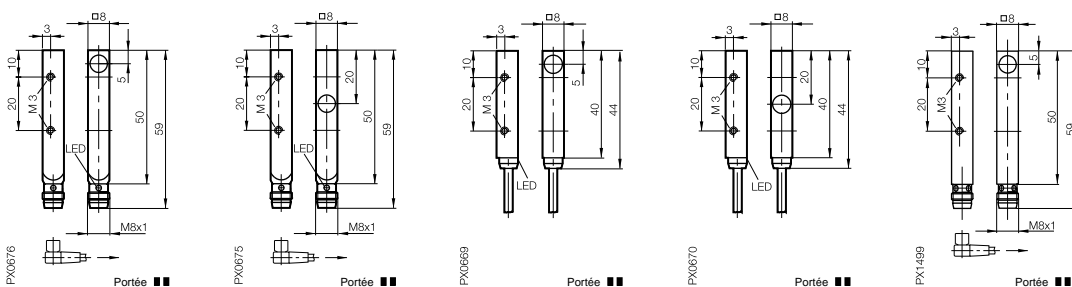
Capteurs courts :  
BES 30,0-KH-2S

Référence	BES M30MM-PSC30F-BV02	BES M30MM-PSC30F-S04K	BES M30MG1-PSC40F-S04G
Montage	Non Noyé	Non Noyé	Non Noyé
Portée Sn	30 mm	30 mm	40 mm
Portée de travail Sa	24,3 mm	24,3 mm	32,4 mm
Sortie	PNP, 3 fils	PNP, 3 fils	PNP, 3 fils
Fonction	NO	NO	NO
Tension d'emploi Ub	10...30 V DC	10...30 V DC	10...30 V DC
Fréquence	300 Hz	300 Hz	100 Hz
Température ambiante Ta	-25...+70 °C	-25...+70 °C	-25...+70 °C
Degré de protection Selon CEI 60529	IP 67	IP 67	IP 54
Raccordement	Câble 2 mètres	Connecteur M12 BCC M415_/BCC M425_	Connecteur M12 BCC M415_/BCC M425_
Matériau du boîtier	CuZn, nickelé	CuZn, nickelé	CuZn, nickelé
Matériau face sensible	PBT	PBT	PBT
Version NC	BES M30MM-POC30F-BV02	BES M30MM-POC30F-S04K	Non disponible

GlobalProx

GlobalProx

## ■ Les cubiques 8x8

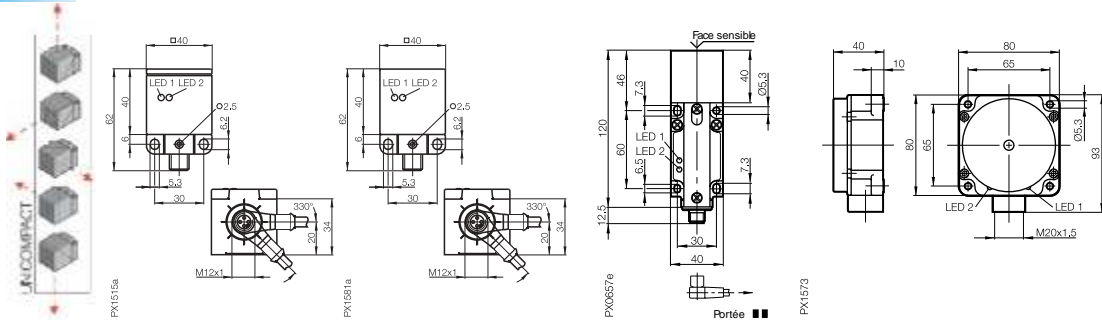


Référence	BES Q08ZC-PSC20B-S49G	BES Q08ZE-PSC20B-49G	BES Q08ZC-PSC20B-BP03	BES Q08ZE-PSC20B-BP03	BES Q08MG-PSC30B-S49G
Montage	Noyé	Noyé	Noyé	Noyé	Presque Noyable
Portée Sn	2 mm	2 mm	2 mm	2 mm	3 mm
Portée de travail Sa	1,6 mm	1,6 mm	1,6 mm	1,6 mm	2,4 mm
Sortie	PNP, 3 fils	PNP, 3 fils	PNP, 3 fils	PNP, 3 fils	PNP, 3 fils
Fonction	NO	NO	NO	NO	NO
Tension d'emploi Ub	10...30 V DC	10...30 V DC	10...30 V DC	10...30 V DC	10...30 V DC
Fréquence	3000 Hz	3000 Hz	3000 Hz	3000 Hz	1000 Hz
Température ambiante Ta	-25...+70 °C	-25...+70 °C	-25...+70 °C	-25...+70 °C	-25...+70 °C
Degré de protection Selon CEI 60529	IP 67	IP 67	IP 67	IP 67	IP 67
Raccordement	Connecteur M8 BCC M313_/BCC M323_	Connecteur M8 BCC M313_/BCC M323_	Câble PUR 3 mètres	Câble PUR 3 mètres	Connecteur M8 BCC M313_/BCC M323_
Matériau du boîtier	Gd-Zn, nickelé	Gd-Zn, nickelé	Gd-Zn, nickelé	Gd-Zn, nickelé	CuZn, nickelé
Matériau face sensible	POM	POM	POM	POM	PBT
Version NC	BES Q08ZC-POC20B-S49G	BES Q08ZE-POC20B-49G	BES Q08ZC-POC20B-BP03	BES Q08ZE-POC20B-BP03	Non Disponible



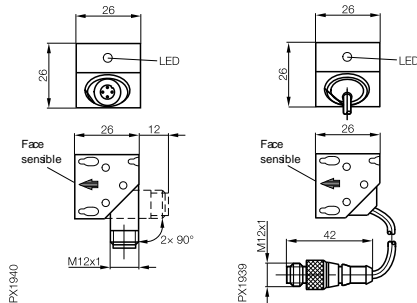
## Les cubiques 40x40

80x80



Référence	BES Q40KFU-PAC20B-S04G	BES Q40KFU-PAC30F-S04G	BES 517-132-M7-H-S 4	BES 517-139-M5-H
Montage	Noyé	Non Noyé	Non Noyé	Non Noyé
Portée Sn	20 mm	30 mm	40 mm	50 mm
Portée de travail Sa	16,2 mm	24,3 mm	32,4 mm	40,5 mm
Sortie	PNP, 4 fils	PNP, 4 fils	PNP, 4 fils	PNP, 4 fils
Fonction	NO+NC	NO+NC	NO+NC	NO+NC
Tension d'emploi Ub	10...30 V DC	10...30 V DC	10...55 V DC	10...55 V DC
Fréquence	50 Hz	50 Hz	50 Hz	100 Hz
Température ambiante Ta	-25...+70 °C	-25...+70 °C	-25...+70 °C	-25...+70 °C
Degré de protection Selon CEI 60529	IP 67	IP 67	IP 67	IP 67
Raccordement	Connecteur M12 BCC M415_/BCC M425_	Connecteur M12 BCC M415_/BCC M425_	Connecteur M12 BCC M415_/BCC M425_	Bornier à vis
Matériau du boîtier	PBT	PBT	PBT	PBT
Matériau face sensible	PBT	PBT	PBT	PBT

## Les cubiques 26x26



Référence	BES Z03K-GSS10B-S04U-006	BES Z03K-GSS10B-EP00,15-GS04-006
Montage	Noyé	Noyé
Portée Sn	10 mm	10 mm
Portée de travail Sa	8,1 mm	8,1 mm
Sortie	2 fils polarisés	2 fils polarisés
Fonction	NO	NO
Tension d'emploi Ub	10...36 V DC	10...36 V DC
Fréquence	250 Hz	250 Hz
Température ambiante Ta	-25...+70 °C	-25...+70 °C
Degré de protection Selon CEI 60529	IP 67	IP 67
Raccordement	Connecteur M12 BKS-S 19-13/S 20-13	Câble + Connecteur M12 BKS-S 19-13/S 20-13
Matériau du boîtier	Polyamide	Polyamide
Matériau face sensible	Polyamide	Polyamide
Version NC	Non disponible	Non disponible

Accessoires de montage pour 40x40 UniCompact :



Bride de fixation BES Q40-HW-1  
Matériau : métal



Capot de protection BES Q40-SH-2  
Matériau : PA 6

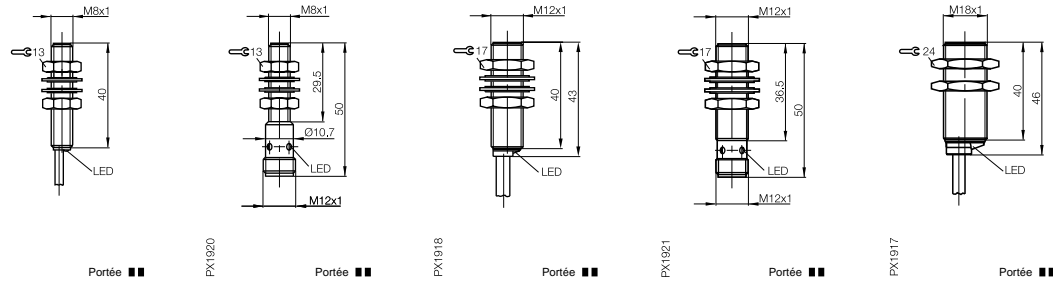


Protection soudage pour UniCompact  
BES Q40-SH-1

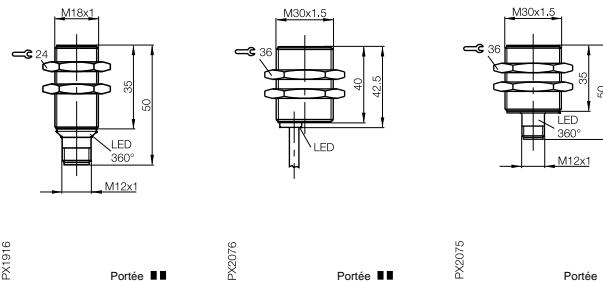


www.balluff.fr

# Les cylindriques 2 fils



Référence	BES M08MG-USC20B-BV02	BES M08ME1-USC20B-S04G	BES M12MG-USC30B-BV02	BES M12MF-USC30B-S04G	BES M18MG-USC70B-BV02
Montage	Noyé	Noyé	Noyé	Noyé	Noyé
Portée Sn	2 mm	2 mm	3 mm	3 mm	7 mm
Portée de travail Sa	1,6 mm	1,6 mm	2,4 mm	2,4 mm	5,7 mm
Sortie	2 fils non polarisés	2 fils non polarisés	2 fils non polarisés	2 fils non polarisés	2 fils non polarisés
Fonction	NO	NO	NO	NO	NO
Tension d'emploi Ub	10...30 V DC	10...30 V DC	10...30 V DC	10...30 V DC	10...30 V DC
Fréquence	1500 Hz	1500 Hz	1300 Hz	1300 Hz	600 Hz
Température ambiante Ta	-25...+70 °C	-25...+70 °C	-25...+70 °C	-25...+70 °C	-25...+70 °C
Degré de protection Selon CEI 60529	IP 67	IP 67	IP 67	IP 67	IP 67
Raccordement	Câble 2 mètres	Connecteur M12 BKS-S19-11 / -S20-11	Câble 2 mètres	Connecteur M12 BKS-S19-11 / -S20-11	Câble 2 mètres
Matériau du boîtier	CuZn, nickelé	CuZn, nickelé	CuZn, nickelé	CuZn, nickelé	CuZn, nickelé
Matériau face sensible	PBT	PBT	PA 12	PA 12	PBT
Version NC	Non disponible	Non disponible	Non disponible	Non disponible	Non disponible

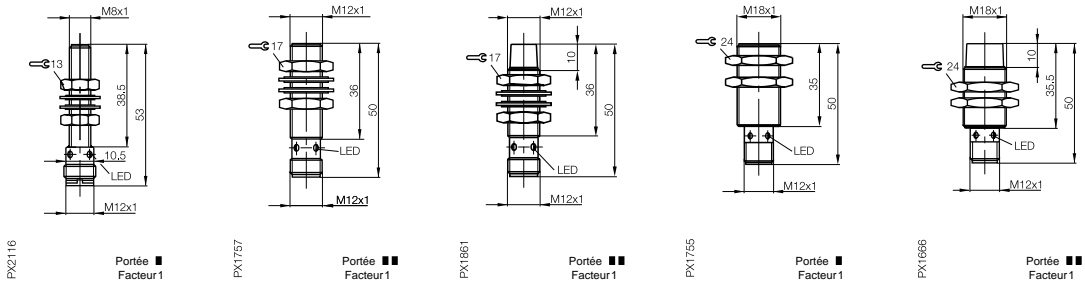


Référence	BES M18MF-USC70B-S04K	BES M30MF-USC15B-BV02	BES M30MF-USC15B-S04K
Montage	Noyé	Noyé	Noyé
Portée Sn	7 mm	15 mm	15 mm
Portée de travail Sa	5,7 mm	12,2 mm	12,2 mm
Sortie	2 fils non polarisés	2 fils non polarisés	2 fils non polarisés
Fonction	NO	NO	NO
Tension d'emploi Ub	10...30 V DC	10...30 V DC	10...30 V DC
Fréquence	600 Hz	400 Hz	400 Hz
Température ambiante Ta	-25...+70 °C	-25...+70 °C	-25...+70 °C
Degré de protection Selon CEI 60529	IP 67	IP 67	IP 67
Raccordement	Connecteur M12 BKS-S19-11 / -S20-11	Câble 2 mètres	Connecteur M12 BKS-S19-11 / -S20-11
Matériau du boîtier	CuZn, nickelé	CuZn, nickelé	CuZn, nickelé
Matériau face sensible	PBT	PA12	PA 12
Version NC	Non disponible	Non disponible	Non disponible

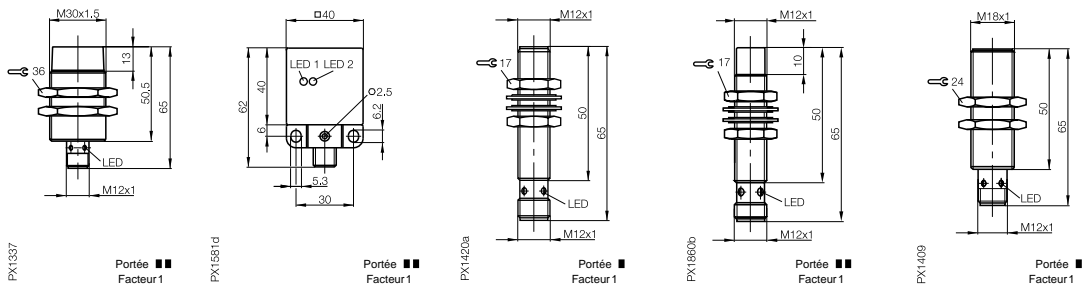




# Facteur 1 ambiance soudage

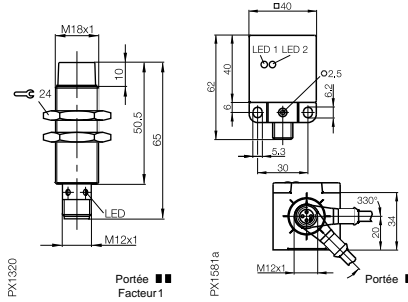


Référence	BES M08EG1-PSC15A-S04G-W	BES M12MF1-PSC30A-S04G-W	BES M12MD1-PSC80E-S04G-W	BES M18MF1-PSC50A-S04G-W	BES M18MD-PSC12E-S04G-W
Montage	Noyé	Noyé	Non noyé	Noyé	Non noyé
Portée Sn	1,5 mm	3 mm	8 mm	5 mm	12 mm
Portée de travail Sa	1,2 mm	2,4 mm	6,5 mm	4,1 mm	9,7 mm
Sortie	PNP, 3 fils	PNP, 3 fils	PNP, 3 fils	PNP, 3 fils	PNP, 3 fils
Fonction	NO	NO	NO	NO	NO
Tension d'emploi Ub	10...30 V DC	10...30 V DC	10...30 V DC	10...30 V DC	10...30 V DC
Fréquence	2000 Hz	2000 Hz	2000 Hz	2500 Hz	2500 Hz
Température ambiante Ta	-25...+70 °C	-25...+70 °C	-25...+70 °C	-25...+70 °C	-25...+70 °C
Degré de protection Selon CEI 60529	IP 67	IP 67	IP 67	IP 67	IP 67
Raccordement	Connecteur M12 BCC M415_/BCC M425_	Connecteur M12 BCC M415_/BCC M425_	Connecteur M12 BCC M415_/BCC M425_	Connecteur M12 BCC M415_/BCC M425_	Connecteur M12 BCC M415_/BCC M425_
Matériau du boîtier	Acier inoxydable + PTFE	CuZn + revêtement PTFE	CuZn + revêtement PTFE	CuZn + revêtement PTFE	CuZn + revêtement PTFE
Matériau face sensible	PBT + PTFE	LCP + PTFE	LCP + PTFE	LCP + PTFE	LCP + PTFE
Version NC	Non disponible	Non disponible	Non disponible	Non disponible	Non disponible



Référence	BES M30ML-PSC20E-S04G-W	BES Q40KFU-PAC40E-S04G	BES M12ML-PSC30A-S04G-W01	BES M12ML-PSC80E-S04G-W01	BES M18ML-PSC50A-S04G-W01
Montage	Non noyé	Non noyé	Noyé	Non noyé	Noyé
Portée Sn	20 mm	40 mm	3 mm	8 mm	5 mm
Portée de travail Sa	16,2 mm	32,4 mm	2,2 mm	6,3 mm	3,9 mm
Sortie	PNP, 3 fils	PNP, 4 fils	PNP, 3 fils	PNP, 3 fils	PNP, 3 fils
Fonction	NO	NO+NC	NO	NO	NO
Tension d'emploi Ub	10...30 V DC	10...30 V DC	10...30 V DC	10...30 V DC	10...30 V DC
Fréquence	1000 Hz	100 Hz	2000 Hz	2000 Hz	2500 Hz
Température ambiante Ta	-25...+70 °C	-10...+70 °C	-25...+70 °C	-25...+70 °C	-25...+70 °C
Degré de protection Selon CEI 60529	IP 67	IP 67	IP 67	IP 67	IP 67
Raccordement	Connecteur M12 BCC M415_/BCC M425_	Connecteur M12 BCC M415_/BCC M425_	Connecteur M12 BCC M415_/BCC M425_	Connecteur M12 BCC M415_/BCC M425_	Connecteur M12 BCC M415_/BCC M425_
Matériau du boîtier	CuZn + revêtement PTFE	PTB	CuZn + revêtement PTFE	CuZn + revêtement PTFE	CuZn + revêtement PTFE
Matériau face sensible	LCP + PTFE	PTB	Face avant <b>céramique</b>	Face avant <b>céramique</b>	Face avant <b>céramique</b>
Version NC	Non disponible	Non disponible	Non disponible	Non disponible	Non disponible

# ■ Facteur 1 ambiance soudage



Référence	BES M18ML-PSC12E-S04G-W01	BES Q40KFU-PAC35E-S04G-W01
Montage	Non noyé	Non noyé
Portée Sn	12 mm	35 mm
Portée de travail Sa	9,5 mm	28,1 mm
Sortie	PNP, 3 fils	PNP, 4 fils
Fonction	NO	NO+NC
Tension d'emploi Ub	10...30 V DC	10...30 V DC
Fréquence	2500 Hz	250 Hz
Température ambiante Ta	-25...+70 °C	-10...+70 °C
Degré de protection Selon CEI 60529	IP 67	IP 67
Raccordement	Connecteur M12 BCC M415_/BCC M425_	Connecteur M12 BCC M415_/BCC M425_
Matériau du boîtier	CuZn + revêtement PTFE	PTB (revêtement partiel)
Matériau face sensible	Face avant <b>céramique</b>	Face avant <b>céramique</b>
Version NC	Non disponible	

### Accessoires de montage :



Bride de fixation téflonée  
BES \*\*,0-KH-2L/W

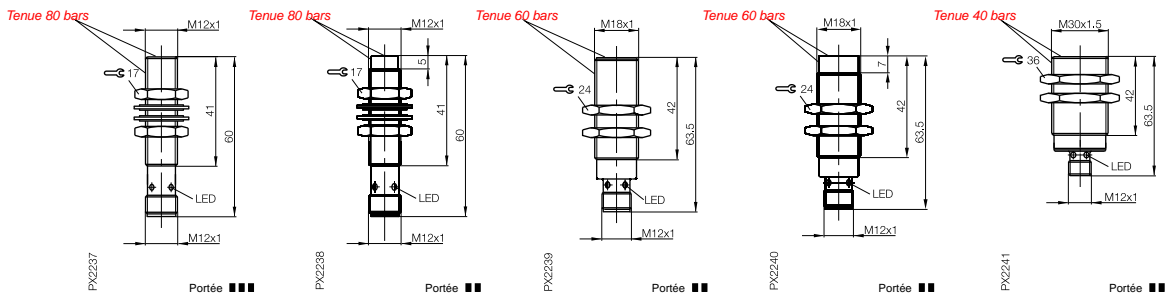


Bunker alu BES \*\*-KB-9L



Gaine silicone & wrap

# ■ Les 'Tout Inox'

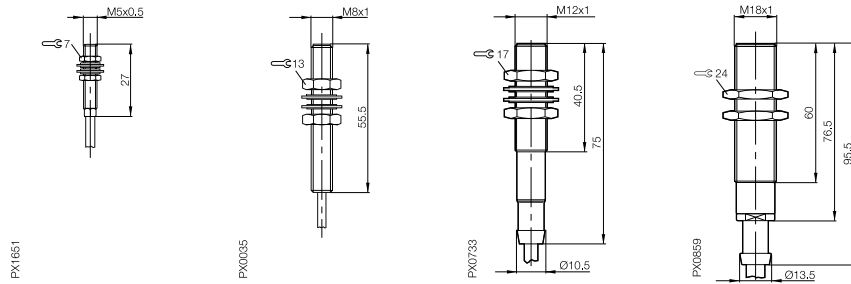


Référence	BES M12EG1-PSC60Z-S04G-S11	BES M12EF1-PSC10F-S04G-S	BES M18EG1-PSC10Z-S04G-S11	BES M18EF1-PSC20F-S04G-S	BES M30EG1-PSC20Z-S04G-S11
Montage	Presque noyable	Non noyé	Presque noyable	Non noyé	Presque noyable
Portée Sn	6 mm	10 mm	10 mm	20 mm	20 mm
Portée de travail Sa	4,9 mm	8,1 mm	8,1 mm	16,2 mm	16,2 mm
Sortie	PNP, 3 fils	PNP, 3 fils	PNP, 3 fils	PNP, 3 fils	PNP, 3 fils
Fonction	NO	NO	NO	NO	NO
Tension d'emploi Ub	10...30 V DC	10...30 V DC	10...30 V DC	10...30 V DC	10...30 V DC
Fréquence	400 Hz	350 Hz	200 Hz	150 Hz	200 Hz
Température ambiante Ta	-25...+70 °C	-25...+70 °C	-25...+70 °C	-25...+70 °C	-25...+70 °C
Degré de protection Selon CEI 60529	IP 67	IP 67	IP 67	IP 67	IP 67
Raccordement	Connecteur M12 BCC M415_/BCC M425_	Connecteur M12 BCC M415_/BCC M425_	Connecteur M12 BCC M415_/BCC M425_	Connecteur M12 BCC M415_/BCC M425_	Connecteur M12 BCC M415_/BCC M425_
Matériau du boîtier	Inox	Inox	Inox	Inox	Inox
Matériau face sensible	<b>Inox</b>	<b>Inox</b>	<b>Inox</b>	<b>Inox</b>	<b>Inox</b>
Version NC	Non disponible	Non disponible	Non disponible	Non disponible	Non disponible

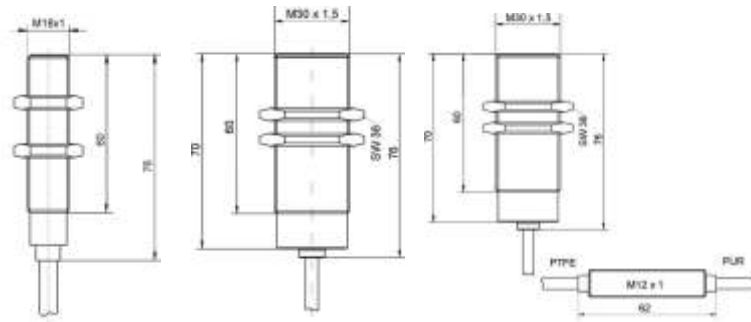


# Hautes températures

**<230 °C**  
High  
Temperature



Référence	BES M05ED-PSD05B-ES02-T01	BES 516-324-SA26-02	BES 516-325-SA19-03	BES 516-105-SA2-05
Montage	Noyé	Noyé	Noyé	Noyé
Portée Sn	0,5 mm	2 mm	2 mm	5 mm
Portée de travail Sa	0,4 mm	1,6 mm	1,6 mm	4,1 mm
Sortie	PNP, 3 fils	PNP, 3 fils	PNP, 3 fils	PNP, 4 fils
Fonction	NO	NO	NO	NO + NC
Tension d'emploi Ub	10...30 V DC	10...30 V DC	10...30 V DC	10...30 V DC
Fréquence	1000 Hz	1500 Hz	1000 Hz	500 Hz
Température ambiante Ta	-25...+120 °C	-25...+120 °C	-25...+120 °C	-25...+120 °C
Degré de protection Selon CEI 60529	IP 67	IP 67 face active IP 60 sortie câble	IP 68 face active IP 60 sortie câble	IP 67 face active IP 60 sortie câble
Raccordement	Câble silicone 2 mètres	Câble téflon 2 mètres	Câble silicone 3 mètres	Câble silicone 5 mètres
Matériau du boîtier	Acier inoxydable	Acier inoxydable	CuZn, nickelé	CuZn, nickelé
Matériau face sensible	PA 6	PBT	PEEK	PBT
Version NC	Non disponible	Non disponible	Non disponible	



Référence	BES IKZ 182.23 GH	BES IKZ 302.23 GH	BES IKZ 306.23 GH
Montage	Noyé	Noyé	Noyé
Portée Sn	5 mm	10 mm	10 mm
Sortie	PNP, 3 fils	PNP, 3 fils	PNP, 3 fils
Fonction	NO	NO	NO
Tension d'emploi Ub	10...30 V DC	10...30 V DC	10...30 V DC
Fréquence	400 Hz	200 Hz	200 Hz
Température ambiante Ta	-40...+175 °C	-40...+175 °C	-25...+230 °C
Degré de protection Selon CEI 60529	IP 67	IP 67	IP 67
Raccordement	Câble silicone 2 mètres	Câble silicone 2 mètres	Câble PTFE 2 mètres Câble PUR 2 mètres
Matériau du boîtier	Acier inoxydable	Acier inoxydable	Acier inoxydable
Matériau face sensible	—	—	—
Version NC	Non disponible	Non disponible	Non disponible

# Optiques



Capteurs Optiques

La vaste gamme des capteurs optiques Balluff trouve son utilisation dans des applications aussi variées que l'automatisation, l'assemblage, la robotique et la manutention.

Balluff propose des capteurs optiques cylindriques et cubiques fonctionnant dans des environnements les plus sévères. Ils sont indispensables dans les applications nécessitant précision, performance et fiabilité.

## Caractéristiques :



Réflexion directe



Cadres optiques dynamiques



Réflexion directe avec suppression d'arrière plan



Barrières lumineuses



Barrage sur réflecteur



Capteurs de distances



Barrage monodirectionnel



Détecteurs de contraste



Systèmes à fibres optiques



Détecteurs électro-luminescents



Barrages à fourches en U



Capteurs de couleurs



Barrages à fourches en L







# Tableaux de sélection

## Les classiques

	Cylindriques					Cubiques						
	BOS 08M	BOS 12M	BOS 18M	BOS 18K	BOS 30M	BOS Q08	BOS 2K	BOS 5K	BOS 6K	BOS 21M	BOS 26K	BOS 50K
Réflexion directe	0...55 mm	0...400 mm	0...1 m	0...700 mm	0...2 m	0...55 mm	1...55 mm	0...900 mm	20...300 mm	0...2 m		
Réflexion directe Suppression Arrière Plan		0...60 mm	10...150 mm	50...100 mm			1...30 mm	40...200 mm	25...100 mm	20...200 mm	30...600 mm	200...2000 mm
Barrage sur réflecteur			0...4 m	0...5 m							0...5,5mm	
Barrage sur réflecteur Filtre polarisant	25...550 mm	0...1,5 m	0...2 m	0...4,5 m		25...550 mm	45...800 mm	0,1...4 m	0,05...3 m	0,1...8 m		
Barrage monodirectionnel	0...1,1 m	0...5 m	0...16 m	0...20 m		0...1,1 m	0...1,2 m	0...10 m	0...6,5 m	0...20 m		
				<b>BOD 18K</b>						<b>BOD 6K</b>		<b>BOD 66M</b>
Analogiques				50...100 mm					20...80 mm			100...600 mm

## Les lasers



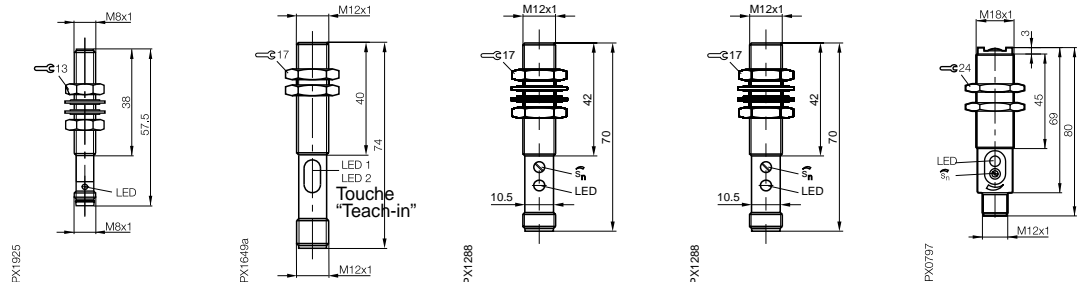
	Cylindriques			Cubiques				
	BOS 12M	BOS 18M	BOS 18K	BOS 6K	BOS 21M	BOS 26K		
Réflexion directe		0...350 mm	0...350 mm		0...600 mm			
Réflexion directe Suppression Arrière Plan				20...110 mm	50...100 mm	30...300 mm		
Barrage sur réflecteur						0...12 m		
Barrage sur réflecteur Filtre polarisant		0,1...16 m	0,1...16 m	0,05...1,5 m	0,1...20 m			
Barrage monodirectionnel	0...30 m	0...60 m	0...60 m		0...60 m			
					<b>BOD 21M</b>	<b>BOD 26K</b>	<b>BOD 63M</b>	<b>BOD 66M</b>
Analogiques					20...500 mm	45...300 mm	100 mm...6 m	200 mm...2 m

## Les spéciaux

	BKT 6K	BKT 18K	BKT 21M	BKT M	BLT 18K	BLT 21M	BLT M	BFS 26K	BFS 27K
Détection de contraste	40...150 mm	10 mm	19 mm	9-18 mm					
Détection de luminescence					8...20 mm	0...40 mm	9-18 mm		
Détection de couleur								12...32 mm	5...45 mm



# Les cylindriques

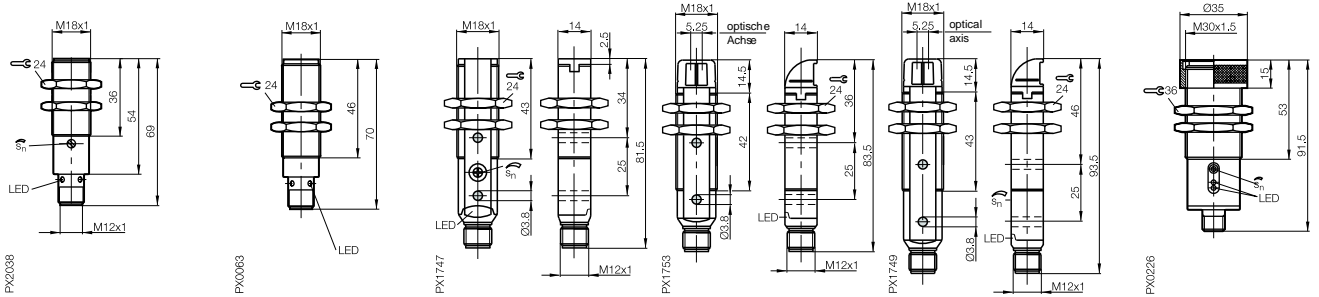


	BOS 08M	BOS 12M	BOS 12M	BOS 12M	BOS 18M
Réflexion directe	Sn : 0...55 mm <b>BOS 08M-PS-RD11-S49</b>		Sn : 1...400 mm <b>BOS 12M-PS-1PD-S 4 C</b>		
Réflexion directe Suppression Arrière Plan		Sn : 10...60 mm <b>BOS 12M-PU-1HA-S 4 C</b>			Sn : 40...120 mm <b>BOS 18M-PA-1HA-S 4 C</b>
Barrage sur réflecteur					
Barrage sur réflecteur Filtre polarisant	Sn : 25...550 mm <b>BOS 08M-PS-PR11-S49</b>		Sn : 0...1,5 m <b>BOS 12M-PS-1QA-S 4 C</b>		
Barrage monodirectionel Récepteur : Émetteur :	Sn : 0...1,1 m <b>BOS 08M-PS-RE10-S49</b> <b>BOS 08M-X-RS10-S49</b>			Sn : 0...5 m <b>BLE 12M-PA-1PD-S 4 C</b> <b>BLS 12M-XX-1RD-S 4 L</b>	
Sortie Fonction	PNP, 3 fils NO	PNP, 4 fils NO/NC	PNP, 3 fils NO	PNP, 4 fils NO+NC	PNP, 4 fils NO+NC
Type de réglage	Fixe	Apprentissage	Potentiomètre	Potentiomètre	Potentiomètre
Tension d'emploi Ub	10...30 V DC	10...30 V DC	10...30 V DC	10...30 V DC	10...30 V DC
Fréquence	500 Hz	1000 Hz	200 Hz	500 Hz	600 Hz
Température ambiante Ta	-10...+60 °C	-20...+60 °C	-15...+55 °C	-15...+55 °C	-15...+55 °C
Degré de protection Selon CEI 60529	IP 67	IP 67	IP 67	IP 67	IP 67
Raccordement	Connecteur M8 BCC M313_/BCC M323_	Connecteur M12 BCC M415_/BCC M425_	Connecteur M12 BCC M415_/BCC M425_	Connecteur M12 BCC M415_/BCC M425_	Connecteur M12 BCC M415_/BCC M425_
Matériau du boîtier Matériau face sensible	Cu-Zn, nickelé PMMA	Cu-Zn, nickelé PMMA	Cu-Zn, nickelé PMMA	Cu-Zn, nickelé PMMA	Cu-Zn, nickelé Verre





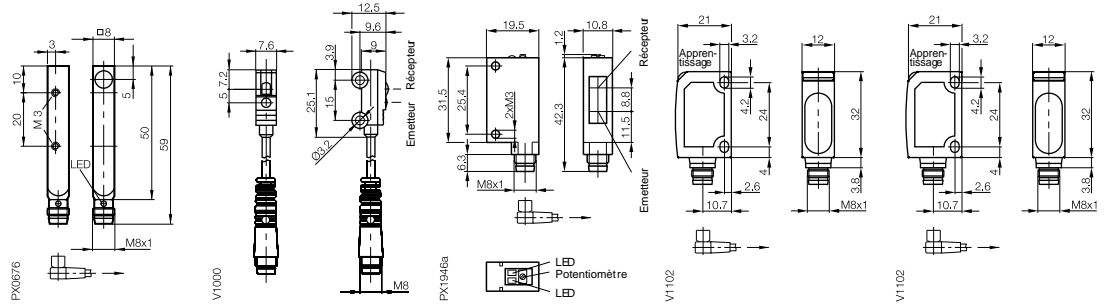
# Les cylindriques



	BOS 18M	BOS 18M	BOS 18KF	BOS 18KW	BOS 18KW	BOS 30M
	Sn : 0...400 mm <b>BOS 18M-PA-1PD-E5-C-S 4</b>	Sn : 0...200 mm <b>BOS 18M-PS-1XB-E5-C-S4</b>	Sn : 0...700 mm <b>BOS 18KF-PA-1PE-S4-C</b>		Sn : 0...400 mm <b>BOS 18KW-PA-1PD-S4-C</b>	Sn : 0...2000 mm <b>BOS 30M-GA-1PH-S4-C</b>
			Sn : 50...100 mm <b>BOS 18KF-PA-1HA-S4-C</b>	Sn : 0...100 mm <b>BOS 18KW-PA-1N1R-S4-C</b>		
	Sn : 0...4 m <b>BOS 18M-PA-1VD-E5-C-S 4</b>					
		Sn : 0...4 m <b>BOS 18M-PS-1RD-E5-C-S4</b>	Sn : 0,1...4,5 m <b>BOS 18KF-PA-1QD-S4-C</b>		Sn : 0,1...3 m <b>BOS 18KW-PA-1QC-S4-C</b>	
		Sn : 0...16 m <b>BLE 18M-PS-1P-E5-C-S4</b> <b>BLS 18M-XX-1P-E5-L-S4</b>	Sn : 0...20 m <b>BLE 18KF-PA-1PP-S4-C</b> <b>BLS 18KF-XX-1P-S4-L</b>	<b>BLS 18KW-XX-1P-S4-L</b>	Sn : 0...15 m <b>BLE 18KW-PA-1PP-S4-C</b>	
	PNP, 4 fils NO+NC	PNP, 3 fils NO	PNP, 4 fils NO+NC	PNP, 4 fils NO+NC	PNP, 4 fils NO+NC	PNP/NPN 3 fils NO+NC
	Potentiomètre	Fixe	Potentiomètre Sauf (1) : apprentissage	Fixe	Potentiomètre	Potentiomètre
	10...30 V DC	10...30 V DC	10...30 V DC	10...30 V DC	10...30 V DC	10...30 V DC
	100 Hz	100 Hz	Suivant modèle	Suivant modèle	Suivant modèle	100 Hz
	-5...+55 °C	-5...+55 °C	-25...+55 °C	-25...+55 °C	-25...+55 °C	-20...+60 °C
	IP 65 / IP 67	IP 67	IP 67	IP 67	IP 67	IP 65
	Connecteur M12 BCC M415_/BCC M425_	Connecteur M12 BCC M415_/BCC M425_	Connecteur M12 BCC M415_/BCC M425_	Connecteur M12 BCC M415_/BCC M425_	Connecteur M12 BCC M415_/BCC M425_	Connecteur M12 BCC M415_/BCC M425_
	Cu-Zn, nickelé PMMA	Cu-Zn, nickelé PMMA	PBT PMMA	PBT PMMA	PBT PMMA	Cu-Zn, nickelé Verre



# Les cubiques



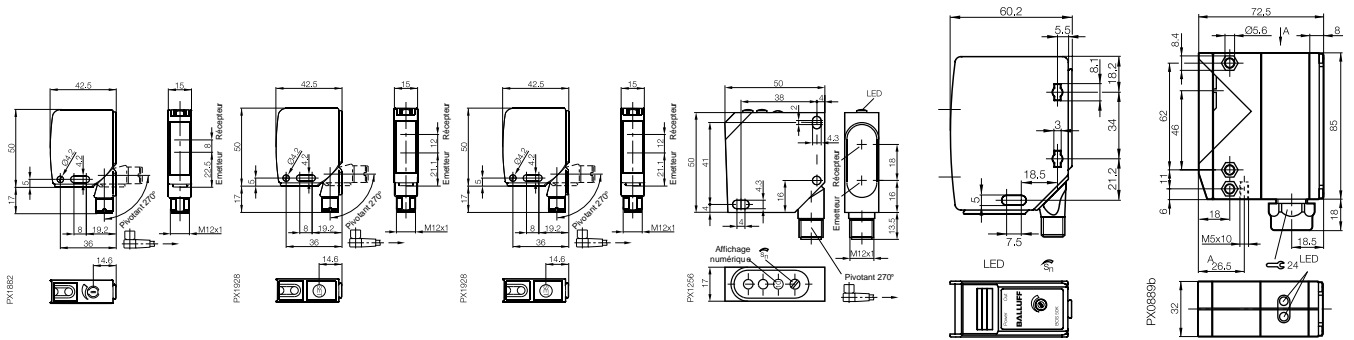
	BOS Q08M	BOS 2K	BOS 5K	BOS 6K	BOS 6K
Réflexion directe	Sn : 0...55 mm <b>BOS Q08M-PS-RD11-S49</b>	Sn : 1...55 mm <b>BOS 2K-PS-RD10-00,2-S75</b>	Sn : 0...900 mm <b>BOS 5K-PS-ID10-S75</b>	Sn : 20...300 mm <b>BOS 6K-PU-10C-S 75-C</b>	
Réflexion directe Suppression Arrière Plan		Sn : 1...30 mm <b>BOS 2K-PS-RH11-00,2-S75</b>	Sn : 50...200 mm <b>BOS 5K-PS-RH12-S75</b>	Sn : 25...100 mm <b>BOS 6K-PU-1HA-S 75-C</b>	
Barrage sur réflecteur					
Barrage sur réflecteur Filtre polarisant	Sn : 25...550 mm <b>BOS Q08-PS-PR11-S49</b>	Sn : 45...800 mm <b>BOS 2K-PS-PR10-00,2-S75</b>	Sn : 0,1...4 m <b>BOS 5K-PS-RR10-S75</b>	Sn : 0...3 m <b>BOS 6K-PU-1QC-S 75-C</b>	Sn : 50...700 mm <b>BOS 6K-PU-1QA-S 75-C</b>
Barrage monodirectionnel	Sn : 0...1,1 m Récepteur : <b>BOS Q08M-PS-RE10-S49</b> Émetteur : <b>BOS Q08M-X-RS10-S49</b>	Sn : 0...1,2 m Récepteur : <b>BOS 2K-PS-RE10-00,2-S75</b> Émetteur : <b>BOS 2K-XX-RS10-00,2-S75</b>	Sn : 0...10 m <b>BOS 5K-PS-IX10-S75</b>	Sn : 0...6,5 m <b>BLE 6K-PU-1E-S 75-C</b> <b>BLS 6K-XX-1E-S 75-C</b>	
Sortie Fonction	PNP, 3 fils NO	PNP, 3 fils NO	PNP, 3 fils NO	PNP, 4 fils NO/NC	PNP, 4 fils NO/NC
Type de réglage	Fixe	Fixe	Potentiomètre	Apprentissage	Apprentissage
Tension d'emploi Ub	10...30 V DC	10...30 V DC	10...30 V DC	10...30 V DC	10...30 V DC
Fréquence	500 Hz	Suivant modèle	500 Hz	Suivant modèle	1000 Hz
Température ambiante Ta	-10...+60 °C	-20...+50 °C	-25...+55 °C	-20...+60 °C	-20...+60 °C
Degré de protection Selon CEI 60529	IP 67	IP 67	IP 67	IP 67	IP 67
Raccordement	Connecteur M8 BCC M313_/BCC M323_	Câble + Connecteur M8 BCC M314_/BCC M324_	Connecteur M8 BCC M314_/BCC M324_	Connecteur M8 BCC M314_/BCC M324_	Connecteur M8 BCC M314_/BCC M324_
Matériau du boîtier Matériau face sensible	Gd-Zn, nickelé PMMA	ABS PMMA	PC/PBT PMMA	ABS Antichoc PMMA	ABS Antichoc PMMA

Détection de verre





# Les cubiques



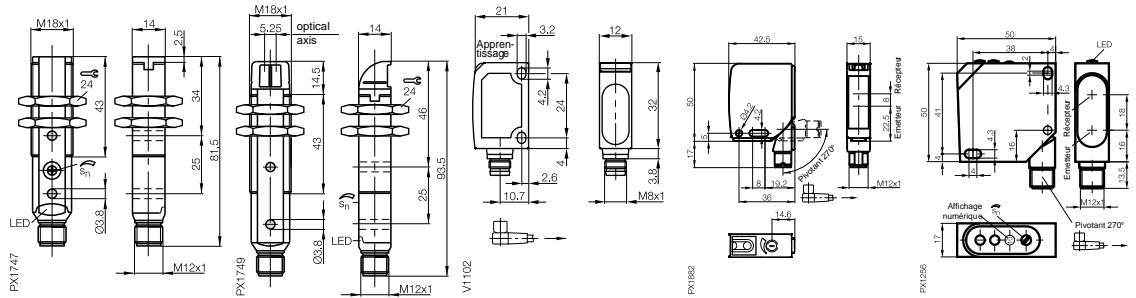
	BOS 21M	BOS 21M	BOS 21M	BOS 26K	BOS 50K	BOS 65K
	Sn : 0,05...2 m <b>BOS 21M-PA-ID10-S4</b>					Sn : 50 mm...2000 mm <b>BOS 65K-1-C200T-1</b>
		Sn : 70...200 mm <b>BOS 21M-PUS-RH12-S4</b>	Sn : 70...200 mm <b>BOS 21M-PUS-RV13-S4</b>	Sn : 30...300 mm <b>BOS 26K-PA-1HC-S 4-C</b>	Sn : 200 mm...2000 mm <b>BOS 50K-PA-RH12-S4</b>	Sn : 200 mm...1100 mm <b>BOS 65K-1-M110T-1</b>
				Sn : 0...5,5 m <b>BOS 26K-PA-1QE-S 4-C</b>		Sn : 0,3 m...8 m <b>BOS 65K-1-B8T-1</b>
	Sn : 0,1...8 m <b>BOS 21M-PA-PR10-S4</b>					
	Sn : 0...20 m <b>BOS 21M-PA-IE10-S4</b> <b>BOS 21M-XT-IS11-S4</b>					Sn : 0...50 m <b>BLE 65K-1-F50T-1</b> <b>BLS 65K-G50-1</b>
	PNP, 4 fils NO+NC	PNP, 4 fils NO/NC	PNP, 4 fils NO/NC	PNP, 4 fils NO+NC	PNP, 4 fils NO+NC	Relais, 5 fils NO/NC
	Potentiomètre	Apprentissage	Apprentissage	Potentiomètre	Potentiomètre	Potentiomètre
	10...30 V DC	10...30 V DC	10...30 V DC	10...30 V DC	10...30 V DC	17...264 V AC/DC
	Suivant modèle	1000 Hz	1000 Hz	1000 Hz	500 Hz	10 Hz
	-25...+55 C°	-10...+50 C°	-10...+50 C°	-20...+60 C°	-10...+60 C°	-20...+55 C°
	IP 67	IP 67	IP 67	IP 67	IP 67	IP 67
	Connecteur M12 BCC M415_/BCC M425_	Connecteur M12 BCC M415_/BCC M425_	Connecteur M12 BCC M415_/BCC M425_	Connecteur M12 BCC M415_/BCC M425_	Connecteur M12 BCC M415_/BCC M425_	Bornier à vis
	Gd-Zn, Al PMMA	Gd-Zn, Al PMMA	Gd-Zn, Al PMMA	ABS Antichoc PMMA	ABS/PC Verre	PC PMMA

Suppression avant  
+ arrière plan





# Les lasers

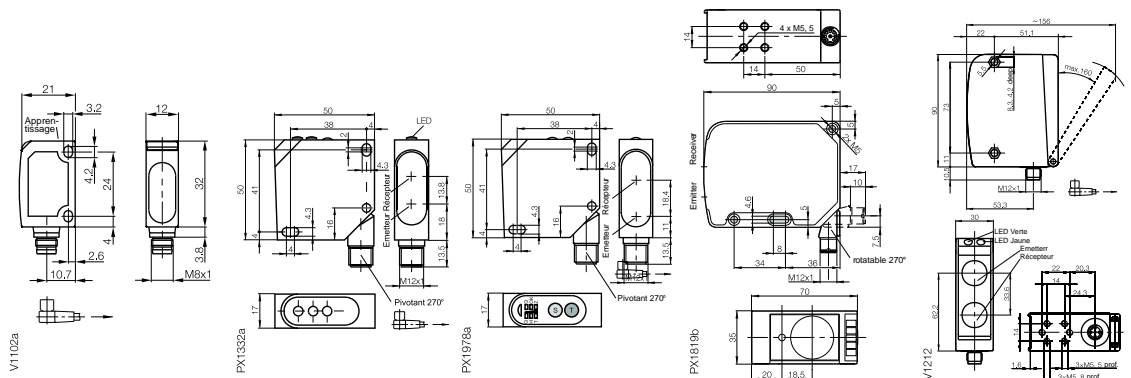


	BOS 18KF	BOS 18KW	BOS 6K	BOS 21M	BOS 26K
Réflexion directe	Sn : 0...350 mm <b>BOS 18KF-PA-1LOC-S4-C</b>	Sn : 0...250 mm <b>BOS 18KW-PA-1LOB-S4-C</b>		Sn : 0...600 mm <b>BOS 21M-PA-LD10-S 4</b>	
Réflexion directe Supp. Arr. Plan			Sn : 30...110 mm <b>BOS 6K-PU-1LHA-SA1-S75-C</b>	Sn : 50...100 mm <b>BOS 21M-PUS-LH12-S 4<sup>(1)</sup></b>	Sn : 50...300 mm <b>BOS 26K-PA-1LHC-S 4-C</b>
Barrage sur réflecteur	Sn : 0,1...16 m <b>BOS 18KF-PA-1LQP-S4-C</b>	Sn : 0,1...9 m <b>BOS 18KW-PA-1LQH-S4-C</b>	Sn : 0,05...1,5 m <b>BOS 6K-PU-1LQA-S75-C</b>	Sn : 0,1...20 m <b>BOS 21M-PA-LR10-S 4</b>	Sn : 0...20 m <b>BOS 26K-PA-1LQP-S 4-C</b>
Barrage monodirectionnel	Sn : 0...60 m Récepteur : <b>BLE 18KF-PA-1LT-S4-C</b> Émetteur : <b>BLS 18KF-XX-1LT-S4-C</b>	Sn : 0...50 m Récepteur : <b>BLE 18KW-PA-1LT-S4-C</b> Émetteur : <b>BLS 18KW-XX-1LT-S4-C</b>		Sn : 0...60 m Récepteur : <b>BOS 21M-PA-LE10-S 4</b> Émetteur : <b>BOS 21M-XT-LS11-S 4</b>	
Sortie Fonction	PNP, 4 fils NO+NC	PNP, 4 fils NO+NC	PNP, 4 fils NO/NC	PNP, 4 fils NO/NC ou NO+NC	PNP, 4 fils NO+NC
Type de réglage	Potentiomètre	Potentiomètre	Apprentissage	Suivant modèle	Potentiomètre
Tension d'emploi Ub	10...30 V DC	10...30 V DC	10...30 V DC	10...30 V DC	10...30 V DC
Fréquence	1500 Hz	1500 Hz	Suivant modèle	Potentiomètre Sauf <sup>(1)</sup> apprentissage	2500 Hz
Température ambiante Ta	-10...+50 °C	-10...+50 °C	-20...+60 °C	-10...+50 °C	-20...+45 °C
Degré de protection Selon CEI 60529	IP 67	IP 67	IP 67	IP 67	IP 67
Raccordement	Connecteur M12 BCC M415_/BCC M425_	Connecteur M12 BCC M415_/BCC M425_	Connecteur M8 BCC M314_/BCC M324_	Connecteur M12 BCC M415_/BCC M425_	Connecteur M12 BCC M415_/BCC M425_
Matériau du boîtier	PBT	PBT	ABS antichoc	Gd-Zn, Al	ABS antichoc
Matériau face sensible	PMMA	PMMA	PMMA	PMMA	PMMA





# Les analogiques



	<b>BOD 6K</b>	<b>BOD 26K</b> ⚠	<b>BOD 26K</b> ⚠	<b>BOD 63M</b> ⚠	<b>BOD 66M</b>
Mesure de distance Non réglable	Sn : 20...80 mm <b>BOD 6K-RA01-S75-C</b>	Sn : 45...85 mm Résolution : 80 µm <b>BOD 26K-LA01-S4-C</b>		Sn : 200...6000 mm Résolution : £1 mm <b>BOD 63M-LB04-S115</b>	Sn : 100...600 mm Résolution : £0,5 mm <b>BOD 66M-RB01-S92-C</b>
Mesure de distance		Sn : 45...85 mm Résolution : 20 µm <b>BOD 26K-LA02-S4-C</b>		Sn : 200...2000 mm Résolution : £1 mm <b>BOD 63M-LB02-S115</b>	Sn : 200...2000 mm Résolution : £5 mm <b>BOD 66M-LB04-S92-C</b> ⚠
Mesure de distance Capteur paramétrable			Sn : 30...100 mm Résolution : £70 µm <b>BOD 26K-LB04-S115-C</b>		
Mesure de distance Capteur paramétrable			Sn : 80...300 mm Résolution : £220 µm <b>BOD 26K-LB05-S115-C</b>		
Sortie Fonction Sortie analogique	PNP, 4 fils NO/NC 0...10 V	4 fils 0...10 V	PNP, 8 fils 2 sorties NO/NC 4...20 mA (RS 485 en option)	PNP, 8 fils 2xNO 4...20 mA (Existe en 0-10V)	PNP, 5 fils NO+NC 4...20 mA (Existe en 0-10V)
Type de réglage	Apprentissage Seuil déclenchement		Apprentissage : seuil + Plage de mesure	Potentiomètre : seuil déclenchement	Apprentissage : seuil déclenchement
Tension d'emploi Ub	15...30 V DC	18...28 V DC	18...30 V DC	15...30 V DC	18...30 V DC
Fréquence	1000 Hz	400 Hz (Pour résol.:80µm) 40 Hz (Pour résol.:20µm)	1000 Hz	250 Hz	10...100 Hz
Température ambiante Ta	-20...+60 °C	0...+45 °C	-10...+60 °C	-10...+60 °C	-20...+50 °C
Degré de protection Selon CEI 60529	IP 67	IP 67	IP 67	IP 67	IP 65
Raccordement	Connecteur M8 / Blindé BCC M314_/BCC M324_	Connecteur M12 / Blindé BCC M415/BCC M425...-014-..	Connecteur M12 / Blindé BKS-S 139-PU-05	Connecteur M12 / Blindé BKS-S 139-PU-05	Connecteur M12 / Blindé BKS-S 134-17-PU-03
Matériau du boîtier Matériau face sensible	ABS PMMA	ABS antichoc PMMA	ABS antichoc PMMA	Aluminium anodisé Verre	Aluminium anodisé Verre



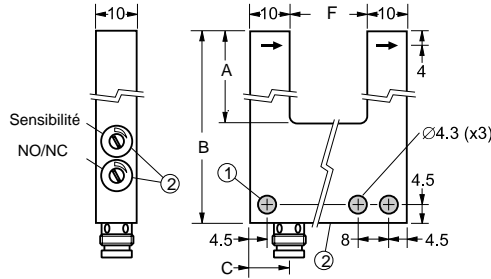
N.B. : Existent aussi en version BOD 18KF\_ et en version BOD 21M\_



# Les fourches

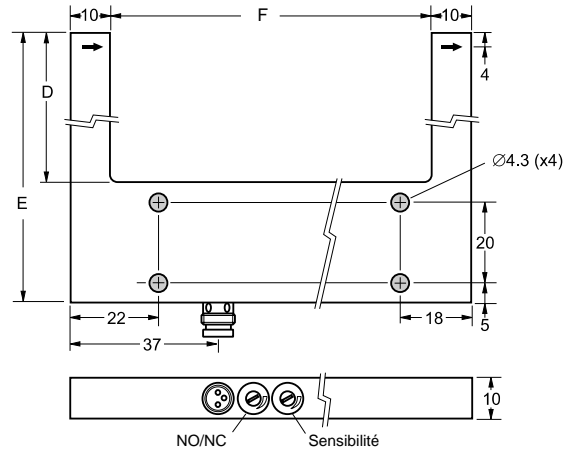


Dimensions						
F	5	10	20	30	50	80
A	17	17	24	34	54	54
B	45	45	49	59	79	79
C	6	6	6	12	12	12



- ① Seulement sur ouverture 3à, 50 & 80 mm
- ② Potentiomètre sur le côté pour les ouvertures 5, 10 & 20 mm

Dimensions			
F	120	180	220
D	54	114	114
E	84	144	144



Largeur de fourche (F)	5 mm	10 mm	20 mm	30 mm	50 mm
Référence	<b>BGL 5A-001-S 49</b>	<b>BGL 10A-001-S 49</b>	<b>BGL 20A-001-S 49</b>	<b>BGL 30A-001-S 49</b>	<b>BGL 50A-001-S 49</b>
Résolution (plus petit objet détectable)	0,3 mm	0,3 mm	0,3 mm	0,3 mm	0,5 mm
Reproductibilité	20 µm	20 µm	20 µm	20 µm	40 µm
Hystérésis	£0,1 mm	£0,1 mm	£0,1 mm	£0,1 mm	£0,15 mm
Sortie	PNP, 3 fils	PNP, 3 fils	PNP, 3 fils	PNP, 3 fils	PNP, 3 fils
Fonction	NO/NC	NO/NC	NO/NC	NO/NC	NO/NC
Fréquence	3000 Hz	3000 Hz	1500 Hz	1500 Hz	1500 Hz
Tension d'emploi Ub	10...30 V DC				
Température ambiante Ta	-10...+60 °C				
Degré de protection Selon CEI 60529	IP 67				
Raccordement	Connecteur M8 BCC M313_/BCC M323_				
Matériau du boîtier	Aluminium anodisé				
Matériau face sensible	Verre				

Largeur de fourche (F)	80 mm	120 mm	180 mm	220 mm
Référence	<b>BGL 80A-001-S 49</b>	<b>BGL 120A-001-S 49</b>	<b>BGL 180A-001-S 49</b>	<b>BGL 220A-001-S 49</b>
Résolution (plus petit objet détectable)	0,5 mm	0,8 mm	0,8 mm	0,8 mm
Reproductibilité	60 µm	80 µm	80 µm	80 µm
Hystérésis	£0,2 mm	£0,2 mm	£0,2 mm	£0,2 mm
Sortie	PNP, 3 fils	PNP, 3 fils	PNP, 3 fils	PNP, 3 fils
Fonction	NO/NC	NO/NC	NO/NC	NO/NC
Fréquence	1500 Hz	1500 Hz	1500 Hz	1500 Hz
Tension d'emploi Ub	10...30 V DC			
Température ambiante Ta	-10...+60 °C			
Degré de protection Selon CEI 60529	IP 67			
Raccordement	Connecteur M8 BCC M313_/BCC M323_			
Matériau du boîtier	Aluminium anodisé			
Matériau face sensible	Verre			



BMS CS-M-D12- \_ \_ \_ \_ -01



BMS CS-M-D12- CZ

N.B. : Existent aussi en version "Pin Point" - faisceau focalisé pour plus de précision, en écartement 30, 50, 80 et 120  
 Dernière minute : Fourches pour détection d'objets transparents en écartement 80 et 120

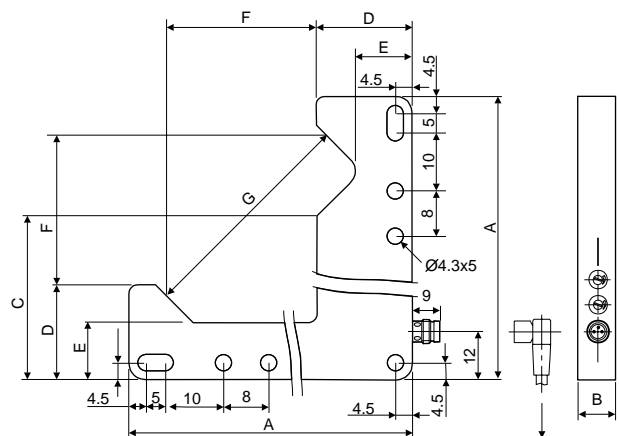




## Les fourches



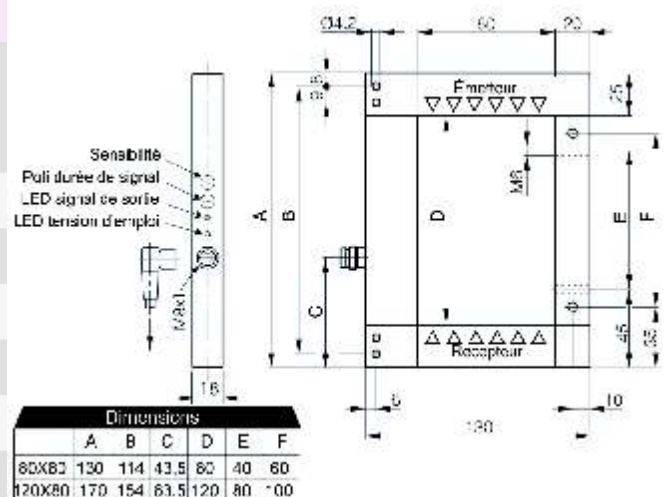
Dimensions					
	4040D	5454D	6868D	9090D	110110D
A	75	90	105	125	150
B	10	10	10	12	12
C	43	43	43	43	45
D	25	25	25	25	30
E	15	17	17	17	19
F	40	54	68	90	110
G	60	80	100	130	160



Axe optique (F)	40x40 mm	54x54 mm	68x68 mm	90x90 mm	110x110 mm
Référence	BWL 4040D-R011-S 49	BWL 5454D-R011-S 49	BWL 6868D-R011-S 49	BWL 9090D-R011-S 49	BWL 110110D-R011-S 49
Résolution (plus petit objet détectable)	0,5 mm	0,5 mm	0,8 mm	0,8 mm	0,8 mm
Reproductibilité	£40 µm	£60 µm	£80 µm	£80 µm	£80 µm
Hystérésis	£0,25 mm	£0,25 mm	£0,25 mm	£0,25 mm	£0,25 mm
Sortie	PNP, 3 fils	PNP, 3 fils	PNP, 3 fils	PNP, 3 fils	PNP, 3 fils
Fonction	NO/NC	NO/NC	NO/NC	NO/NC	NO/NC
Fréquence	1500 Hz	1500 Hz	1500 Hz	1500 Hz	1500 Hz
Tension d'emploi Ub	10...30 V DC				
Température ambiante Ta	-10...+60 °C				
Degré de protection Selon CEI 60529	IP 67				
Raccordement	Connecteur M8 BCC M313_/BCC M323_				
Matériau du boîtier	Aluminium anodisé				
Matériau face sensible	Verre				

## Les cadres dynamiques

Axe optique	80x80 mm	120x80 mm
Référence	BOWA 0808-PS-C-S 49	BOWA 1208-PS-C-S 49
Résolution (plus petit objet détectable)	1 mm	1,2 mm
Retard à l'amorçage	£100 ms	£100 ms
Retard à l'enclenchement	0,2 ms	0,2 ms
Sortie	PNP, 3 fils	PNP, 3 fils
Fonction	NO	NO
Fréquence	3...100 Hz	3...100 Hz
Tension d'emploi Ub	10...30 V DC	
Température ambiante Ta	-10...+55 °C	
Degré de protection Selon CEI 60529	IP 65	
Raccordement	Connecteur M8 BCC M313_/BCC M323_	
Matériau du boîtier	Aluminium anodisé	
Matériau face sensible	PMMA	



N.B. : Existe aussi en 40x80 mm.



# Les fourches lasers



Plans et cotes identiques à la version classique.

Largeur de fourche (F)	30 mm	50 mm	80 mm	120 mm
Référence	<b>BGL 30A-003-S 49</b>	<b>BGL 50A-003-S 49</b>	<b>BGL 80A-003-S 49</b>	<b>BGL 120A-003-S 49</b>
Résolution (plus petit objet détectable)	60 µm	0,1 mm	0,2 mm	0,3 mm
Reproductibilité	15 µm	15 µm	15 µm	15 µm
Hystérésis	£10µm	£10 µm	£10 µm	£10 µm
Sortie	PNP, 3 fils	PNP, 3 fils	PNP, 3 fils	PNP, 3 fils
Fonction	NO/NC	NO/NC	NO/NC	NO/NC
Fréquence	3000 Hz	3000 Hz	3000 Hz	3000 Hz
Tension d'emploi Ub	10...30 V DC			
Température ambiante Ta	-10...+60 °C			
Degré de protection Selon CEI 60529	IP 67			
Raccordement	Connecteur M8 BCC M313_/BCC M323_			
Matériau du boîtier	Aluminium anodisé			
Matériau face sensible	Verre			



Plans et cotes identiques à la version classique.

Axe optique (F)	40x40 mm	54x54 mm	68x68 mm	90x90 mm	110x110 mm
Référence	<b>BWL 4040D-L011-S 49</b>	<b>BWL 5454D-L011-S 49</b>	<b>BWL 6868D-L011-S 49</b>	<b>BWL 9090D-L011-S 49</b>	<b>BWL 110110D-L011-S 49</b>
Résolution (plus petit objet détectable)	0,1 mm	0,2 mm	0,2 mm	0,3 mm	0,3 mm
Reproductibilité	£15 µm	£15 µm	£15 µm	£15 µm	£15 µm
Hystérésis	£20 µm	£20 µm	£20 µm	£20 µm	£20 µm
Sortie	PNP, 3 fils	PNP, 3 fils	PNP, 3 fils	PNP, 3 fils	PNP, 3 fils
Fonction	NO/NC	NO/NC	NO/NC	NO/NC	NO/NC
Fréquence	3000 Hz	3000 Hz	3000 Hz	3000 Hz	3000 Hz
Tension d'emploi Ub	10...30 V DC				
Température ambiante Ta	-10...+60 °C				
Degré de protection Selon CEI 60529	IP 67				
Raccordement	Connecteur M8 BCC M313_/BCC M323_				
Matériau du boîtier	Aluminium anodisé				
Matériau face sensible	Verre				

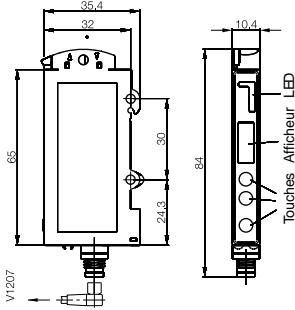


# Les fibres optiques et amplificateurs

Basic

Advanced

Prémium



AFFICHAGE NUMERIQUE

AFFICHAGE NUMERIQUE + Sortie Analogique

Référence	BFB 75K-001-P-S75	BFB 75K-002-P-S75	BFB 75K-003-P-02
Résolution		12 bits	12 bits
Type de lumière	Rouge 660 nm, pulsée	Rouge 630 nm, pulsée	Rouge 630 nm, pulsée
Sortie Fonction	PNP, 4 fils NO/NC	PNP, 4 fils NO/NC	PNP et analogique, 5 fils NO/NC et 0...10 V
Fréquence	1500 Hz	1000-8000 Hz	1000-8000 Hz
Tension d'emploi Ub	10...30 V DC	10...30 V DC	10...30 V DC
Température ambiante Ta	-20...+60 °C	-20...+60 °C	-20...+60 °C
Degré de protection Selon CEI 60529	IP 64	IP 64	IP 64
Raccordement	Connecteur M8 BCC M314_/BCC M324_	Connecteur M8 BCC M314_/BCC M324_	Câble 2 mètres
Matériau du boîtier	ABS	ABS	ABS

Les Fibres

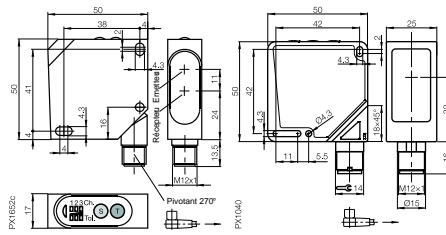
<b>BFO D22-XA-LB-EAK-20-02</b> Portée : 150 mm (*)	Détection : directe Long : 2 mètres Sécable : oui Rayon de courbure : >25 mm Sortie lumière : droite		<b>BFO D22-LAP-KB-EAK-15-02</b> Portée : 800 mm (*)	Détection : barrage Long : 2 mètres Sécable : oui Rayon de courbure : >40 mm Sortie lumière : droite	
<b>BFO D22-XA-UB-EAK-20-02</b> Portée : 120 mm (*)	Détection : directe Long : 2 mètres Sécable : oui Rayon de courbure : >25 mm Sortie lumière : droite		<b>BFO D13-LG-05-EAK-30-02</b>	Détection : fourche barrage Long : 2 mètres Sécable : oui Rayon de courbure : >10 mm Ouverture : 5 mm	
<b>BFO D13-XB-KB-EAK-10-02</b> Portée : 60 mm (*)	Détection : directe Long : 2 mètres Sécable : non Rayon de courbure : >15 mm Sortie lumière : droite		<b>BFO D13-LG-10-EAK-30-02</b>	Détection : fourche barrage Long : 2 mètres Sécable : oui Rayon de courbure : >10 mm Ouverture : 10 mm	
<b>BFO D22-LA-KB-EAK-10-02</b> Portée : 500 mm (*)	Détection : barrage Long : 2 mètres Sécable : oui Rayon de courbure : >25 mm Sortie lumière : droite		<b>BFO D25-XA-CD-EAK-110-02</b> Portée : 100 mm (*)	Détection : directe Long : 2 mètres Sécable : non Rayon de courbure : >25 mm Sortie lumière : droite	
<b>BFO D22-LA-RB-EAK-10-02</b> Portée : 500 mm (*)	Détection : barrage Long : 2 mètres Sécable : oui Rayon de courbure : >25 mm Sortie lumière : droite		<b>BFO D25-LA-CD-EAK-110-02</b> Portée : 600 mm (*)	Détection : barrage Long : 2 mètres Sécable : non Rayon de courbure : >60 mm Sortie lumière : droite	

(\*) avec ampli BFB 75K\_





## Détection de couleur



	BFS 26K	BFS 27K
Réflexion directe	Sn : 12...32 mm <b>BFS 26K-PS-L01-S115</b>	Sn : 5...45 mm <b>BFS 27K-PS-L01-S115</b>
Sortie Fonction	PNP, 8 fils 3 sorties NO	PNP, 8 fils 3 sorties NO (*)
Type de réglage	Apprentissage	Apprentissage
Tension d'emploi Ub	12...28 V DC	10...30 V DC
Fréquence	500 Hz	1500 Hz
Température ambiante Ta	-10...+55 °C	-10...+55 °C
Degré de protection Selon CEI 60529	IP 67	IP 67
Raccordement	Connecteur M12 BKS-S 139-PU-05	Connecteur M12 BKS-S 139-PU-05
Matériau du boîtier Matériau face sensible	ABS Antichoc PMMA	ABS Verre

BFS 26K-PS-L01-S115

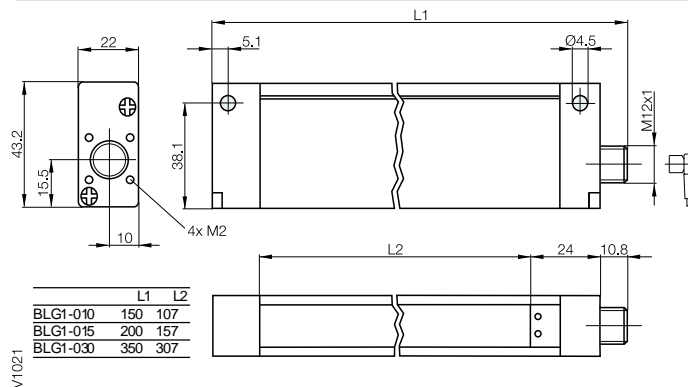


BFS 27K-PS-L01-S115

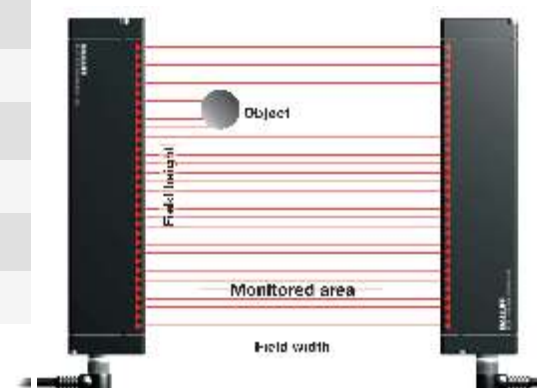


\* RS 485 en option

## Barrières lumineuses



Hauteur de mesure	100 mm	150 mm	300 mm
Portée 0,150...2,1 m	Résolution 7 mm Résolution 5 mm	<b>BLG 1-015-210-070-PV01-SX</b> <b>BLG 1-015-210-050-PV01-SX</b>	<b>BLG 1-030-210-070-PV01-SX</b>
Sortie Fonction		PNP+ANALOGIQUE, 5 fils NO/NC + 0...10 V	
Tension d'emploi Ub		24 V DC	
Température ambiante Ta		-0...+55 °C	
Degré de protection Selon CEI 60529		IP 65	
Raccordement		Connecteur M12 BCC M415_/BCC M425_ + BKS-S137-17-PU-05	
Matériau du boîtier Matériau face sensible		Al PMMA	



# Magnétiques



Les capteurs électroniques de champs magnétiques de la série BMF reconnaissent la position du piston sur des vérins pneumatiques et hydrauliques.

Balluff propose une large gamme de formes et de brides de fixation pour vos vérins. Dans la plupart des cas, un seul type de capteur est nécessaire avec différentes brides de fixation compatibles pour toutes sortes de marques et de vérins. Vous pouvez ainsi diminuer vos coûts de stockage. De plus le remplacement du capteur se fait sans réglages grâce aux brides de fixation qui mémorisent la position initiale du capteur.

## Avantages :



Le capteur est noyé dans la rainure.



Insertion par le haut de la rainure, gain de temps.



Point de commutation ajusté en quelques secondes !



Point de commutation conservé, même si vous remplacez le détecteur.



## **NOUVEAU :**

### **BMF V-TWIN**

#### **2 capteurs pour 1 connecteur :**

- Réduction du coût et du temps de câblage
- Un seul point de raccordement pour deux capteurs














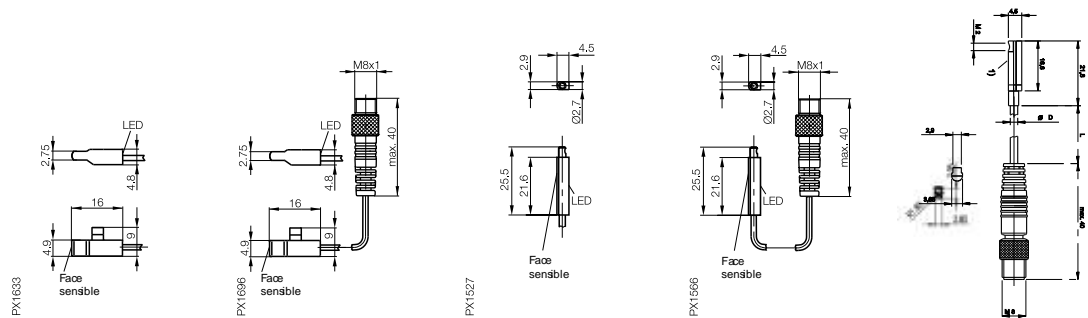
## ■ Tableau de sélection :

- Ce tableau permet de vérifier l'existence des différentes variantes possibles dans nos gammes de capteurs magnétiques, suivant le format du capteur.

- Pour plus de renseignements veuillez vous référer au catalogue général des capteurs.

		Vérins Compacts				Vérins Standards	
		BMF 103	BMF 303	BMF 204	BMF 214	BMF 305	BMF 315
10...30 V DC	PNP NO	X	X	X	X	X	X
	NC	X	X			X	X
	NPN NO	X	X	X	X	X	X
	NC	X	X			X	X
12...240 V AC 2 Fils						X	
Corps plastique		X	X	X	X	X	X
Corps métal						X	X
Hautes températures						X	X
Ambiance soudage						X	
Câble PUR		X	X	X	X	X	X
Câble PUR + connect. M5		X	X				
Câble PUR + connect. M8		X	X	X	X	X	X
Câble PUR + connect. M12						X	
Connecteur M8						X	
Connecteur M12						X	
	Fixation sur vérins à rainure en T	X	X			X	X
	Fixation sur vérins à rainure en C FESTO	X	X	X			
	Fixation sur vérins à rainure en C SMC	X	X		X		
	Fixation sur vérins à guidage trapèze		X			X	
	Fixation sur vérins à rainure queue d'aronde		X			X	
	Fixation sur vérins à rail en T	X	X			X	
	Fixation sur vérins ronds		X			X	
	Fixation sur vérins profilés					X	
	Fixation sur vérins à tirants					X	
<b>NOUVEAU :</b>	<b>BMF V-TWIN</b>	X	X	X	X	X	X

# BMF 103/303/204/214



Référence	BMF 103K-PS-C-2A-PU-03	BMF 103K-PS-C-2A-SA2-S49-00,3	BMF 303K-PS-C-2A-PU-03	BMF 303K-PS-C-2A-SA2-S49-00,3	BMF 204K-PS-C-2A-SA2-S49-00,3 BMF 214K-PS-C-2A-SA2-S49-00,3
Intensité de commut. Nominale	1,2 kA/m	1,2 kA/m	1,2 kA/m	1,2 kA/m	1,2 kA/m
Intensité de travail	± 2 kA/m	± 2 kA/m	± 2 kA/m	± 2 kA/m	± 2 kA/m
Sortie	PNP, 3 fils	PNP, 3 fils	PNP, 3 fils	PNP, 3 fils	PNP, 3 fils
Fonction	NO	NO	NO	NO	NO
Tension d'emploi Ub	10...30 V DC	10...30 V DC	10...30 V DC	10...30 V DC	10...30 V DC
Température ambiante Ta	-25...+70 °C	-25...+70 °C	-25...+70 °C	-25...+70 °C	-25...+85 °C
Degré de protection Selon CEI 60529	IP 67	IP 67	IP 67	IP 67	IP 67
Raccordement	Câble PUR 3 mètres	Câble + connecteur M8 BCC M313_/BCC M323_	Câble PUR 3 mètres	Câble + connecteur M8 BCC M313_/BCC M323_	Câble + connecteur M8 BCC M313_/BCC M323_
Matériau du boîtier	LCP	LCP	LCP	LCP	PA12

Les Brides				
	Rainures en T	BMF 103-HW-43	BMF 303-HW-33 ou BMF 303-HW-40	
	Rainures en C FESTO	BMF 103-HW-42 ou BMF 103-HW-87	BMF 303-HW-30 ou BMF 303-HW-31	Capteur à montage direct BMF 204K-PS-C-2A-SA2-S49-00,3
	Rainures en C SMC	BMF 103-HW-41 ou BMF 103-HW-85	BMF 303-HW-28	Capteur à montage direct BMF 214K-PS-C-2A-SA2-S49-00,3
	Rainures trapézoïdales		BMF 303-HW-80	
	Rainures queue d'arronde		BMF 303-HW-44	
	Rainures en T rails		BMF 303-HW-51	
	Vérins à corps lisse		BMF 303-HW-59 + Collier suivant diamètre*	
	Vérins profilés			
	Vérins à tirants			

**\*Colliers**

pour BMF 303-HW-59 :

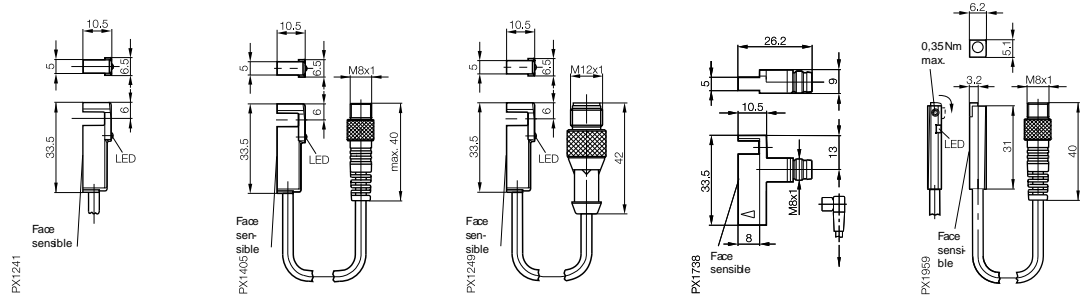
Taille du collier	Piston(mm)
Gr 1	8...10
Gr 2	12...25
Gr 3	32
Gr 4	40
Gr 5	50
Gr 6	63
Gr 7	80







# BMF 305/315



Référence	BMF 305K-PS-C-2-PU-05	BMF 305K-PS-C-2A-SA2-S 49-00,2	BMF 305K-PS-C-2-S 4-00,2	BMF 305M-PS-C-2-SA4-S49	BMF 315K-PS-C-2-SA2-S49-00,3
Intensité de commut. Nominale	1,2 kA/m	1,2 kA/m	1,2 kA/m	1,2 kA/m	1,2 kA/m
Intensité de travail	± 2 kA/m	± 2 kA/m	± 2 kA/m	± 2 kA/m	± 2 kA/m
Sortie	PNP, 3 fils	PNP, 3 fils	PNP, 3 fils	PNP, 3 fils	PNP, 3 fils
Fonction	NO	NO	NO	NO	NO
Tension d'emploi Ub	10...30 V DC	10...30 V DC	10...30 V DC	10...30 V DC	10...30 V DC
Température ambiante Ta	-25...+85 °C	-25...+85 °C	-25...+85 °C	<b>-25...+105 °C</b>	-25...+85 °C
Degré de protection Selon CEI 60529	IP 67	IP 67	IP 67	IP 65	IP 67
Raccordement	Câble PUR 5 mètres	Câble + Connecteur M8 BCC M313_/BCC M323_	Câble + Connecteur M12 BCC M415_/BCC M425_	Câble + Connecteur M8 BCC M313_/BCC M323_	Câble + Connecteur M8 BCC M313_/BCC M323_
Matériau du boîtier	LCP	LCP	LCP	Aluminium	PA 66

Existe en ambiance soudage  
soudage connect. M12

Existe en ambiance soudage  
et hautes températures

## Les Brides

	Rainures en T	BMF 305-HW-20 ou BMF 305-HW-22 ou BMF 305-HW-23	Montage direct
	Rainures en C FESTO		
	Rainures en C SMC		
	Rainures trapézoïdales	BMF 305-HW-27	
	Rainures queue d'arronde	BMF 305-HW-25	
	Rainures en T rails	BMF 305-HW-26	
	Vérins à corps lisse	BMF 305-HW-24 + Collier suivant diamètre*	
	Vérins profilés	BMF 305-HW-21 + BMF 21-HW-10	
	Vérins à tirants	BMF 305-HW-21 + BMF 21-HW-8	

### \*Colliers

pour BMF 305-HW-24 :

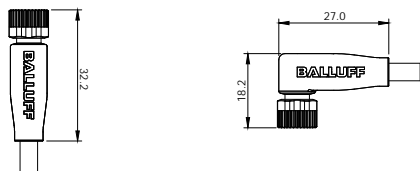
Taille du collier	Piston(mm)
GR 0	8
Gr 1	8...16
Gr 2	20...25
Gr 3	32
Gr 4	40
Gr 5	50
Gr 6	63
Gr 7	80



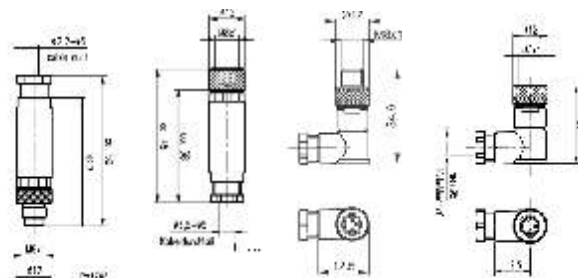
# Connecteurs M8



## Surmoulés



## A confectionner



	Droit		Coudé	
	PVC 2 mètres	PUR 2 mètres	PVC 2 mètres	PUR 2 mètres
3 fils	<b>BCC02N4</b>	<b>BCC02M8</b>	<b>BCC02P5</b>	<b>BCC02ML</b>
4 fils	<b>BCC02PL</b>	<b>BCC02N2</b>	<b>BCC02PZ</b>	<b>BCC02NC</b>

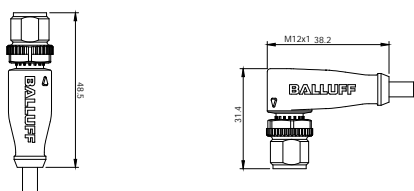
	Droit		Coudé	
	Mâle	Femelle	Mâle	Femelle
	<b>BKS-S 141-00</b>	<b>BKS-S 142-00</b>	<b>BKS-S 91-00</b>	<b>BKS-S 146-00</b>
	<b>BKS-S 150-00</b>	<b>BKS-S 149-00</b>		

N.B. Existent aussi en version PVC ou PUR, longueur 5 et 10m

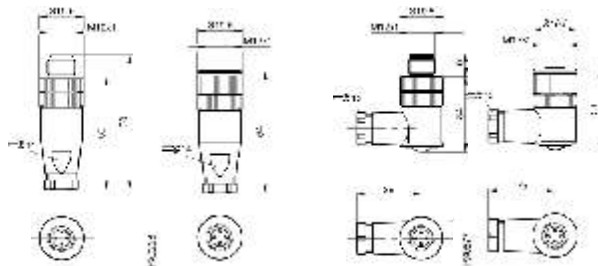


# Connecteurs M12

## Surmoulés



## A confectionner



	Droit		Coudé	
	PVC 2 mètres	PUR 2 mètres	PVC 2 mètres	PUR 2 mètres
3 fils	<b>BCC034A</b>	<b>BCC030K</b>	<b>BCC0351</b>	<b>BCC0317</b>
4 fils	<b>BCC0367</b>	<b>BCC032F</b>	<b>BCC036N</b>	<b>BCC032Y</b>

	Droit		Coudé	
	Mâle	Femelle	Mâle	Femelle
	<b>RSC 4/7</b>	<b>BKS-S 10-3</b>	<b>RSC W 4/7</b>	<b>BKS-S 8-3</b>

N.B. Existent aussi en version PVC ou PUR, longueur 5 et 10m





# Répartiteurs

## Boîtiers métal M12



4 voies sortie câble PUR 5 mètres	8 voies sortie câble PUR 5 mètres	4 voies sortie connecteur	8 voies sortie connecteur
<b>BSB 04-F01P/4-M02M-KP-05</b>	<b>BSB 04-F01P/8-M02M-KP-05</b>	<b>BSB 04-F01P/4-M01M-2319</b>	<b>BSB 04-F01P/8-M01M-2319</b>
		<b>BKS-S 196-21-PU 05</b>	<b>BKS-S 196-22-PU 05</b>
		<b>BKS-S 197-21-PU 05</b>	<b>BKS-S 197-22-PU 05</b>



## Boîtiers plastique M12



4 voies sortie câble PUR 5 mètres	8 voies sortie câble PUR 5 mètres	8 voies sortie connecteur	8 voies sortie connecteur
<b>BSB 04-P01P/4-M02K-HKP-05*</b>	<b>BSB 04-P01P/8-M02K-HKP-05*</b>	<b>BSB 04-F02P/8-M01K-2319</b>	<b>BSB 04-F02P/8-M02K-2319</b>
		<b>BKS-S 196-22-PU 05</b>	<b>BKS-S 196-22-PU 05</b>
		<b>BKS-S 197-22-PU 05</b>	<b>BKS-S 197-22-PU 05</b>

\* : existe en version presse étoupe - raccordement sur bornier



## Boîtiers plastique M8



8 voies sortie câble PUR 5 mètres	8 voies sortie bornier
<b>BSB 49-F01P/8-M02K-KP05</b>	<b>BSB 49-F01P/8-M02K-HTS</b>





# Brides de fixation pour BOS

<p><b>Bride de fixation</b> pour BOS 5K</p> <p>PX2052</p>	<p><b>Bride de fixation</b> pour BOS 6K et BOS 21 M</p> <p>PX1833</p>	<p><b>Bride de fixation</b> pour BOS 21 M</p> <p>PX1962a</p>	<p><b>Bride de fixation</b> pour BOS 26 K, BOS 25K et BOS 21 M</p> <p>PX1257a</p>	<p><b>Bride de fixation</b> pour BOS 63M</p> <p>PX1981</p>
<p><b>BOS 5-HW-1</b></p>	<p><b>BOS 6-HW-1</b></p>	<p><b>BOS 21-HW-2</b></p>	<p><b>BOS 26-HW-1</b></p>	<p><b>BOS 63-HW-1</b></p>
<p><b>Bride de fixation</b> pour BOS 66M</p>	<p><b>Collier de fixation</b> pour capteurs cylindriques avec filetage extérieur M12</p>	<p><b>Bloc de serrage avec articulation sphérique</b> pour capteurs cylindriques avec filetage extérieur M18</p>	<p><b>Bloc de serrage avec articulation sphérique</b> pour capteurs cylindriques avec filetage extérieur M30</p>	
<p>PX1675</p>	<p>PX1482</p>	<p>PX1083</p>	<p>PX1063</p>	
<p><b>BOS 66-HW-1</b></p>	<p><b>BOS 12,0-BS-1</b></p>	<p><b>BOS 18,0-KB-1</b></p>	<p><b>BOS 30,0-KB-1</b></p>	

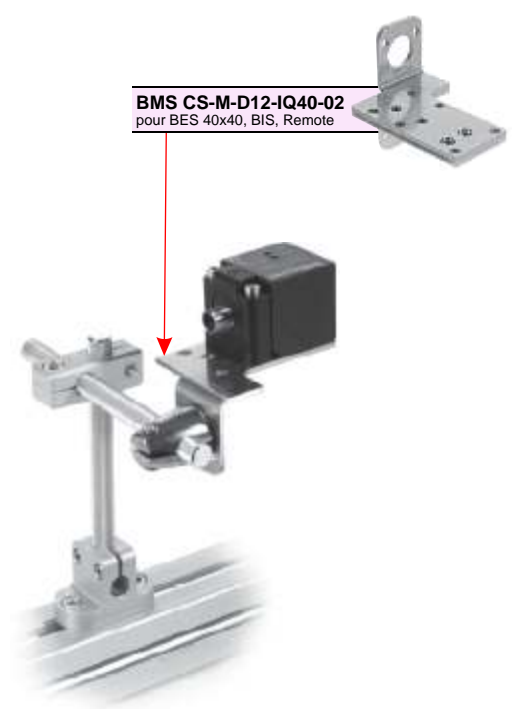
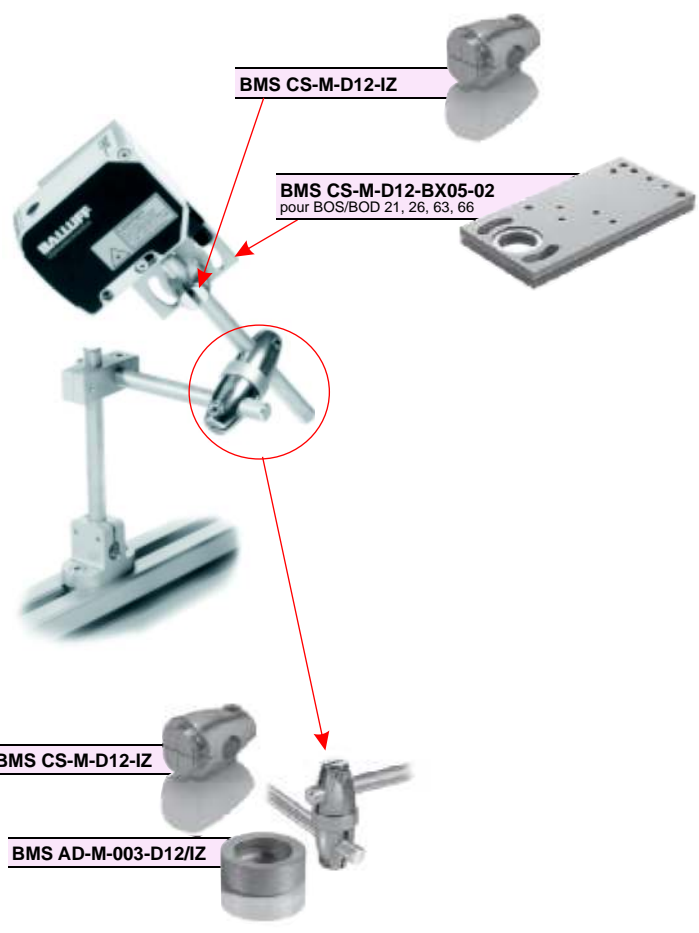
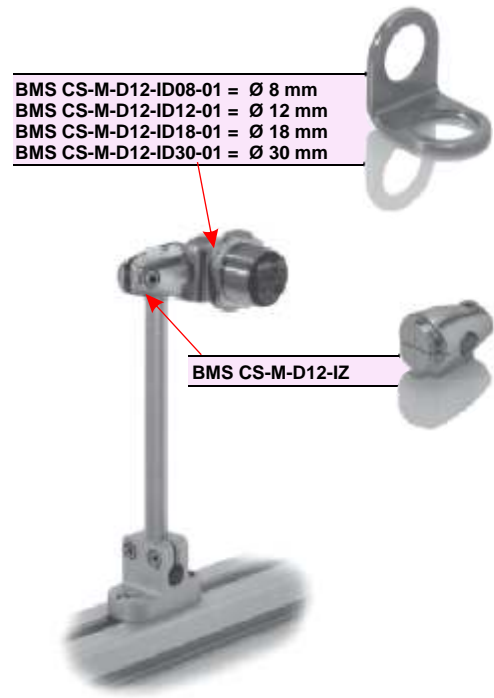
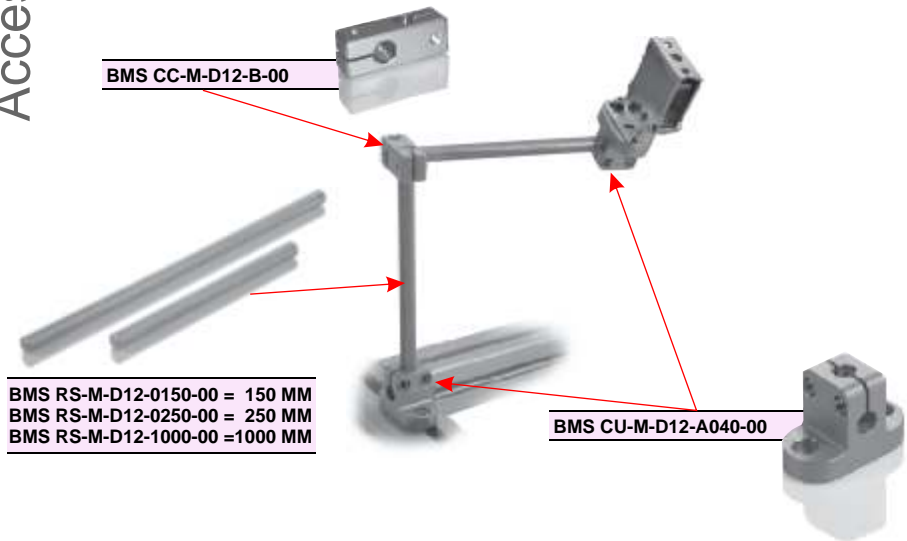
# Réfecteurs

<p>PX0788</p>	<p>PX1482a</p>	<p>PX0662</p>	<p>PX1490</p>	<p>PX07930</p>	<p>PX0963</p>	
<p><b>BOS R-1</b></p>	<p><b>BOS R-14</b></p>	<p><b>BOS R-9</b></p>	<p><b>BOS R-12</b></p>	<p><b>BOS R-6</b> (pas pour lumière polarisée)</p>	<p><b>BOS R-30</b></p>	
				<p><b>BOS R-7</b> (aussi pour lumière polarisée)</p>	<p>(aussi pour lumière polarisée)</p>	
				<p><b>BOS R-8</b> (aussi pour lumière polarisée)</p>		
				<p>Dimensions long x larg 45mmx50mm 250mmx50mm 22mmx50mm 250mmx50mm 22mmx25mm 250mmx25mm</p>	<p>Symbolisation commerciale BOS R-6-45 BOS R-6-0.25 BOS R-7-22 BOS R-7-0.25 BOS R-8-22 BOS R-8-0.25</p>	

# ■ Système de montage



Accessoires





**BMS BS-M-D12-0250-01 : BOS R1/9/14/22/26**  
**BMS BS-M-D12-0250-02 : BOS 2K/5K/6K/Q08**  
**BMS BS-M-D12-0250-03 : BGL 5/10/20/30/50/80A**  
**BMS BS-M-D12-0400-04 : BGL 120/180/220A**



**BMS CR-M-D12-IU-02 : BOS R1/2/3**  
**BMS CR-M-D12-IU-05 : BOS R1**



**BMS AD-M-002-D12/D12**  
**BMS AD-M-002-D12/D18**  
 pour ajustement des lasers M12/M18



**BMS CR-M-D12-IS-03 : BOS R11**  
**BMS CR-M-D12-IS-04 : BOS R9**



## ■ Alimentations



	BAE0001	BAE0004	BAE0005	BAE0006	BAE0002
Courant de sortie	0,75 A	1,25 A	2,5 A	5 A	10 A
Puissance de sortie	18 W	30 W	60 W	120 W	240 W
Tension de sortie	24 V DC	24 V DC	24 V DC	24 V DC	24 V DC
Tension d'entrée	100...240 V AC	100...240 V AC	100...240 V AC	115...230 V AC	115...230 V AC
Réglage tension	21,6...28,8 V.	24...28 V	24,0...28,0 V	22,5...28,5 V.	22,5...28,5 V.
Affichage Fonct. Normal	LED Verte	LED Verte	LED Verte	LED Verte	LED Verte
Affichage Défaut de Fonct.	LED Rouge	LED Rouge	LED Rouge	LED Rouge	LED Rouge
Température ambiante	-25...+71°C	-25...+71°C	-25...+75°C	-25...+71°C	-25...+71°C
Raccordement parallèle	oui	oui	oui	oui	oui
Degré de protection	IP 20	IP 20	IP 20	IP 20	IP 20
Matériau du boîtier	Plastique	Plastique	Plastique	Métal	Métal

N.B. Existent aussi en version triphasée 5, 10, 20 et 40 A

## ■ Capteurs de vision



### Capteur Vision BVS

... facile à utiliser



# VISION SENSOR



**7 fonctions  
dans un seul capteur**



# FAXINFO



## Catalogue des capteurs

...optimisés pour les tâches d'automatisation



## Le programme mécanique

...interrupteurs de position simples et multipistes électromécanique et inductifs



## Capteurs de déplacement Micropulse BTL

...mesure de déplacement de grande précision



## Capteurs de mesure linéaire BML

...sans contact et haute résolution.



## Remote

...couplage rapide, interface sans contact pour l'énergie et les signaux



## Alimentations à découpage BAE

...qualité et fiabilité selon les standards Balluff



## Journal

...une brochure d'information de Balluff



## Catalogue connectique

...la nouvelle génération de connecteurs Balluff



## Systèmes d'identification industriels RFID

...communication de données sans contact

 Veuillez remplir et retourner par fax

Fax : 01-64-11-19-91

Société

Nom

Rue

Code postal/Ville

Téléphone

E-Mail

## Balluff SAS France

ZI Nord de Torcy  
Rue des Tanneurs - BP48  
77 201 Marne-La-Vallée Cedex 1  
Tél : 01.64.11.19.90  
Fax : 01.64.11.19.91  
Internet : <http://www.balluff.fr>  
E-Mail : [info.fr@balluff.fr](mailto:info.fr@balluff.fr)

# Produits Balluff en 3D

... sur [www.balluff.fr](http://www.balluff.fr)

Téléchargement des données 3D

- Structure du graphique aux performances optimisées grâce à la réduction à l'essentiel.

Neutre			
3D		3D	
<input checked="" type="checkbox"/> BIPOL 1000	<input type="checkbox"/>	<input checked="" type="checkbox"/> AP	<input type="checkbox"/>
<input checked="" type="checkbox"/> BIPOL 2000	<input type="checkbox"/>	<input checked="" type="checkbox"/> APO	<input type="checkbox"/>
<input checked="" type="checkbox"/> 100	<input type="checkbox"/>	<input checked="" type="checkbox"/> AP	<input type="checkbox"/>
<input checked="" type="checkbox"/> 200	<input type="checkbox"/>	<input checked="" type="checkbox"/> APO	<input type="checkbox"/>
<input checked="" type="checkbox"/> 300	<input type="checkbox"/>	<input checked="" type="checkbox"/> APO	<input type="checkbox"/>
<input checked="" type="checkbox"/> 400	<input type="checkbox"/>	<input checked="" type="checkbox"/> APO	<input type="checkbox"/>
<input checked="" type="checkbox"/> 500	<input type="checkbox"/>	<input checked="" type="checkbox"/> APO	<input type="checkbox"/>
<input checked="" type="checkbox"/> 600	<input type="checkbox"/>	<input checked="" type="checkbox"/> APO	<input type="checkbox"/>
<input checked="" type="checkbox"/> 800	<input type="checkbox"/>	<input checked="" type="checkbox"/> APO	<input type="checkbox"/>
<input checked="" type="checkbox"/> 1000	<input type="checkbox"/>	<input checked="" type="checkbox"/> APO	<input type="checkbox"/>
<input checked="" type="checkbox"/> 1200	<input type="checkbox"/>	<input checked="" type="checkbox"/> APO	<input type="checkbox"/>
<input checked="" type="checkbox"/> 1500	<input type="checkbox"/>	<input checked="" type="checkbox"/> APO	<input type="checkbox"/>
<input checked="" type="checkbox"/> 2000	<input type="checkbox"/>	<input checked="" type="checkbox"/> APO	<input type="checkbox"/>
<input checked="" type="checkbox"/> 2500	<input type="checkbox"/>	<input checked="" type="checkbox"/> APO	<input type="checkbox"/>
<input checked="" type="checkbox"/> 3000	<input type="checkbox"/>	<input checked="" type="checkbox"/> APO	<input type="checkbox"/>
<input checked="" type="checkbox"/> 4000	<input type="checkbox"/>	<input checked="" type="checkbox"/> APO	<input type="checkbox"/>
<input checked="" type="checkbox"/> 5000	<input type="checkbox"/>	<input checked="" type="checkbox"/> APO	<input type="checkbox"/>
<input checked="" type="checkbox"/> 6000	<input type="checkbox"/>	<input checked="" type="checkbox"/> APO	<input type="checkbox"/>
<input checked="" type="checkbox"/> 8000	<input type="checkbox"/>	<input checked="" type="checkbox"/> APO	<input type="checkbox"/>
<input checked="" type="checkbox"/> 10000	<input type="checkbox"/>	<input checked="" type="checkbox"/> APO	<input type="checkbox"/>
<input checked="" type="checkbox"/> 12000	<input type="checkbox"/>	<input checked="" type="checkbox"/> APO	<input type="checkbox"/>
<input checked="" type="checkbox"/> 15000	<input type="checkbox"/>	<input checked="" type="checkbox"/> APO	<input type="checkbox"/>
<input checked="" type="checkbox"/> 20000	<input type="checkbox"/>	<input checked="" type="checkbox"/> APO	<input type="checkbox"/>
<input checked="" type="checkbox"/> 25000	<input type="checkbox"/>	<input checked="" type="checkbox"/> APO	<input type="checkbox"/>
<input checked="" type="checkbox"/> 30000	<input type="checkbox"/>	<input checked="" type="checkbox"/> APO	<input type="checkbox"/>
<input checked="" type="checkbox"/> 40000	<input type="checkbox"/>	<input checked="" type="checkbox"/> APO	<input type="checkbox"/>
<input checked="" type="checkbox"/> 50000	<input type="checkbox"/>	<input checked="" type="checkbox"/> APO	<input type="checkbox"/>
<input checked="" type="checkbox"/> 60000	<input type="checkbox"/>	<input checked="" type="checkbox"/> APO	<input type="checkbox"/>
<input checked="" type="checkbox"/> 80000	<input type="checkbox"/>	<input checked="" type="checkbox"/> APO	<input type="checkbox"/>
<input checked="" type="checkbox"/> 100000	<input type="checkbox"/>	<input checked="" type="checkbox"/> APO	<input type="checkbox"/>
<input checked="" type="checkbox"/> 120000	<input type="checkbox"/>	<input checked="" type="checkbox"/> APO	<input type="checkbox"/>
<input checked="" type="checkbox"/> 150000	<input type="checkbox"/>	<input checked="" type="checkbox"/> APO	<input type="checkbox"/>
<input checked="" type="checkbox"/> 200000	<input type="checkbox"/>	<input checked="" type="checkbox"/> APO	<input type="checkbox"/>
<input checked="" type="checkbox"/> 250000	<input type="checkbox"/>	<input checked="" type="checkbox"/> APO	<input type="checkbox"/>
<input checked="" type="checkbox"/> 300000	<input type="checkbox"/>	<input checked="" type="checkbox"/> APO	<input type="checkbox"/>
<input checked="" type="checkbox"/> 400000	<input type="checkbox"/>	<input checked="" type="checkbox"/> APO	<input type="checkbox"/>
<input checked="" type="checkbox"/> 500000	<input type="checkbox"/>	<input checked="" type="checkbox"/> APO	<input type="checkbox"/>
<input checked="" type="checkbox"/> 600000	<input type="checkbox"/>	<input checked="" type="checkbox"/> APO	<input type="checkbox"/>
<input checked="" type="checkbox"/> 800000	<input type="checkbox"/>	<input checked="" type="checkbox"/> APO	<input type="checkbox"/>
<input checked="" type="checkbox"/> 1000000	<input type="checkbox"/>	<input checked="" type="checkbox"/> APO	<input type="checkbox"/>
<input checked="" type="checkbox"/> 1200000	<input type="checkbox"/>	<input checked="" type="checkbox"/> APO	<input type="checkbox"/>
<input checked="" type="checkbox"/> 1500000	<input type="checkbox"/>	<input checked="" type="checkbox"/> APO	<input type="checkbox"/>
<input checked="" type="checkbox"/> 2000000	<input type="checkbox"/>	<input checked="" type="checkbox"/> APO	<input type="checkbox"/>
<input checked="" type="checkbox"/> 2500000	<input type="checkbox"/>	<input checked="" type="checkbox"/> APO	<input type="checkbox"/>
<input checked="" type="checkbox"/> 3000000	<input type="checkbox"/>	<input checked="" type="checkbox"/> APO	<input type="checkbox"/>
<input checked="" type="checkbox"/> 4000000	<input type="checkbox"/>	<input checked="" type="checkbox"/> APO	<input type="checkbox"/>
<input checked="" type="checkbox"/> 5000000	<input type="checkbox"/>	<input checked="" type="checkbox"/> APO	<input type="checkbox"/>
<input checked="" type="checkbox"/> 6000000	<input type="checkbox"/>	<input checked="" type="checkbox"/> APO	<input type="checkbox"/>
<input checked="" type="checkbox"/> 8000000	<input type="checkbox"/>	<input checked="" type="checkbox"/> APO	<input type="checkbox"/>
<input checked="" type="checkbox"/> 10000000	<input type="checkbox"/>	<input checked="" type="checkbox"/> APO	<input type="checkbox"/>
<input checked="" type="checkbox"/> 12000000	<input type="checkbox"/>	<input checked="" type="checkbox"/> APO	<input type="checkbox"/>
<input checked="" type="checkbox"/> 15000000	<input type="checkbox"/>	<input checked="" type="checkbox"/> APO	<input type="checkbox"/>
<input checked="" type="checkbox"/> 20000000	<input type="checkbox"/>	<input checked="" type="checkbox"/> APO	<input type="checkbox"/>
<input checked="" type="checkbox"/> 25000000	<input type="checkbox"/>	<input checked="" type="checkbox"/> APO	<input type="checkbox"/>
<input checked="" type="checkbox"/> 30000000	<input type="checkbox"/>	<input checked="" type="checkbox"/> APO	<input type="checkbox"/>
<input checked="" type="checkbox"/> 40000000	<input type="checkbox"/>	<input checked="" type="checkbox"/> APO	<input type="checkbox"/>
<input checked="" type="checkbox"/> 50000000	<input type="checkbox"/>	<input checked="" type="checkbox"/> APO	<input type="checkbox"/>
<input checked="" type="checkbox"/> 60000000	<input type="checkbox"/>	<input checked="" type="checkbox"/> APO	<input type="checkbox"/>
<input checked="" type="checkbox"/> 80000000	<input type="checkbox"/>	<input checked="" type="checkbox"/> APO	<input type="checkbox"/>
<input checked="" type="checkbox"/> 100000000	<input type="checkbox"/>	<input checked="" type="checkbox"/> APO	<input type="checkbox"/>
<input checked="" type="checkbox"/> 120000000	<input type="checkbox"/>	<input checked="" type="checkbox"/> APO	<input type="checkbox"/>
<input checked="" type="checkbox"/> 150000000	<input type="checkbox"/>	<input checked="" type="checkbox"/> APO	<input type="checkbox"/>
<input checked="" type="checkbox"/> 200000000	<input type="checkbox"/>	<input checked="" type="checkbox"/> APO	<input type="checkbox"/>
<input checked="" type="checkbox"/> 250000000	<input type="checkbox"/>	<input checked="" type="checkbox"/> APO	<input type="checkbox"/>
<input checked="" type="checkbox"/> 300000000	<input type="checkbox"/>	<input checked="" type="checkbox"/> APO	<input type="checkbox"/>
<input checked="" type="checkbox"/> 400000000	<input type="checkbox"/>	<input checked="" type="checkbox"/> APO	<input type="checkbox"/>
<input checked="" type="checkbox"/> 500000000	<input type="checkbox"/>	<input checked="" type="checkbox"/> APO	<input type="checkbox"/>
<input checked="" type="checkbox"/> 600000000	<input type="checkbox"/>	<input checked="" type="checkbox"/> APO	<input type="checkbox"/>
<input checked="" type="checkbox"/> 800000000	<input type="checkbox"/>	<input checked="" type="checkbox"/> APO	<input type="checkbox"/>
<input checked="" type="checkbox"/> 1000000000	<input type="checkbox"/>	<input checked="" type="checkbox"/> APO	<input type="checkbox"/>
<input checked="" type="checkbox"/> 1200000000	<input type="checkbox"/>	<input checked="" type="checkbox"/> APO	<input type="checkbox"/>
<input checked="" type="checkbox"/> 1500000000	<input type="checkbox"/>	<input checked="" type="checkbox"/> APO	<input type="checkbox"/>
<input checked="" type="checkbox"/> 2000000000	<input type="checkbox"/>	<input checked="" type="checkbox"/> APO	<input type="checkbox"/>
<input checked="" type="checkbox"/> 2500000000	<input type="checkbox"/>	<input checked="" type="checkbox"/> APO	<input type="checkbox"/>
<input checked="" type="checkbox"/> 3000000000	<input type="checkbox"/>	<input checked="" type="checkbox"/> APO	<input type="checkbox"/>
<input checked="" type="checkbox"/> 4000000000	<input type="checkbox"/>	<input checked="" type="checkbox"/> APO	<input type="checkbox"/>
<input checked="" type="checkbox"/> 5000000000	<input type="checkbox"/>	<input checked="" type="checkbox"/> APO	<input type="checkbox"/>
<input checked="" type="checkbox"/> 6000000000	<input type="checkbox"/>	<input checked="" type="checkbox"/> APO	<input type="checkbox"/>
<input checked="" type="checkbox"/> 8000000000	<input type="checkbox"/>	<input checked="" type="checkbox"/> APO	<input type="checkbox"/>
<input checked="" type="checkbox"/> 10000000000	<input type="checkbox"/>	<input checked="" type="checkbox"/> APO	<input type="checkbox"/>
<input checked="" type="checkbox"/> 12000000000	<input type="checkbox"/>	<input checked="" type="checkbox"/> APO	<input type="checkbox"/>
<input checked="" type="checkbox"/> 15000000000	<input type="checkbox"/>	<input checked="" type="checkbox"/> APO	<input type="checkbox"/>
<input checked="" type="checkbox"/> 20000000000	<input type="checkbox"/>	<input checked="" type="checkbox"/> APO	<input type="checkbox"/>
<input checked="" type="checkbox"/> 25000000000	<input type="checkbox"/>	<input checked="" type="checkbox"/> APO	<input type="checkbox"/>
<input checked="" type="checkbox"/> 30000000000	<input type="checkbox"/>	<input checked="" type="checkbox"/> APO	<input type="checkbox"/>
<input checked="" type="checkbox"/> 40000000000	<input type="checkbox"/>	<input checked="" type="checkbox"/> APO	<input type="checkbox"/>
<input checked="" type="checkbox"/> 50000000000	<input type="checkbox"/>	<input checked="" type="checkbox"/> APO	<input type="checkbox"/>
<input checked="" type="checkbox"/> 60000000000	<input type="checkbox"/>	<input checked="" type="checkbox"/> APO	<input type="checkbox"/>
<input checked="" type="checkbox"/> 80000000000	<input type="checkbox"/>	<input checked="" type="checkbox"/> APO	<input type="checkbox"/>
<input checked="" type="checkbox"/> 100000000000	<input type="checkbox"/>	<input checked="" type="checkbox"/> APO	<input type="checkbox"/>
<input checked="" type="checkbox"/> 120000000000	<input type="checkbox"/>	<input checked="" type="checkbox"/> APO	<input type="checkbox"/>
<input checked="" type="checkbox"/> 150000000000	<input type="checkbox"/>	<input checked="" type="checkbox"/> APO	<input type="checkbox"/>
<input checked="" type="checkbox"/> 200000000000	<input type="checkbox"/>	<input checked="" type="checkbox"/> APO	<input type="checkbox"/>
<input checked="" type="checkbox"/> 250000000000	<input type="checkbox"/>	<input checked="" type="checkbox"/> APO	<input type="checkbox"/>
<input checked="" type="checkbox"/> 300000000000	<input type="checkbox"/>	<input checked="" type="checkbox"/> APO	<input type="checkbox"/>
<input checked="" type="checkbox"/> 400000000000	<input type="checkbox"/>	<input checked="" type="checkbox"/> APO	<input type="checkbox"/>
<input checked="" type="checkbox"/> 500000000000	<input type="checkbox"/>	<input checked="" type="checkbox"/> APO	<input type="checkbox"/>
<input checked="" type="checkbox"/> 600000000000	<input type="checkbox"/>	<input checked="" type="checkbox"/> APO	<input type="checkbox"/>
<input checked="" type="checkbox"/> 800000000000	<input type="checkbox"/>	<input checked="" type="checkbox"/> APO	<input type="checkbox"/>
<input checked="" type="checkbox"/> 1000000000000	<input type="checkbox"/>	<input checked="" type="checkbox"/> APO	<input type="checkbox"/>
<input checked="" type="checkbox"/> 1200000000000	<input type="checkbox"/>	<input checked="" type="checkbox"/> APO	<input type="checkbox"/>
<input checked="" type="checkbox"/> 1500000000000	<input type="checkbox"/>	<input checked="" type="checkbox"/> APO	<input type="checkbox"/>
<input checked="" type="checkbox"/> 2000000000000	<input type="checkbox"/>	<input checked="" type="checkbox"/> APO	<input type="checkbox"/>
<input checked="" type="checkbox"/> 2500000000000	<input type="checkbox"/>	<input checked="" type="checkbox"/> APO	<input type="checkbox"/>
<input checked="" type="checkbox"/> 3000000000000	<input type="checkbox"/>	<input checked="" type="checkbox"/> APO	<input type="checkbox"/>
<input checked="" type="checkbox"/> 4000000000000	<input type="checkbox"/>	<input checked="" type="checkbox"/> APO	<input type="checkbox"/>
<input checked="" type="checkbox"/> 5000000000000	<input type="checkbox"/>	<input checked="" type="checkbox"/> APO	<input type="checkbox"/>
<input checked="" type="checkbox"/> 6000000000000	<input type="checkbox"/>	<input checked="" type="checkbox"/> APO	<input type="checkbox"/>
<input checked="" type="checkbox"/> 8000000000000	<input type="checkbox"/>	<input checked="" type="checkbox"/> APO	<input type="checkbox"/>
<input checked="" type="checkbox"/> 10000000000000	<input type="checkbox"/>	<input checked="" type="checkbox"/> APO	<input type="checkbox"/>
<input checked="" type="checkbox"/> 12000000000000	<input type="checkbox"/>	<input checked="" type="checkbox"/> APO	<input type="checkbox"/>
<input checked="" type="checkbox"/> 15000000000000	<input type="checkbox"/>	<input checked="" type="checkbox"/> APO	<input type="checkbox"/>
<input checked="" type="checkbox"/> 20000000000000	<input type="checkbox"/>	<input checked="" type="checkbox"/> APO	<input type="checkbox"/>
<input checked="" type="checkbox"/> 25000000000000	<input type="checkbox"/>	<input checked="" type="checkbox"/> APO	<input type="checkbox"/>
<input checked="" type="checkbox"/> 30000000000000	<input type="checkbox"/>	<input checked="" type="checkbox"/> APO	<input type="checkbox"/>
<input checked="" type="checkbox"/> 40000000000000	<input type="checkbox"/>	<input checked="" type="checkbox"/> APO	<input type="checkbox"/>
<input checked="" type="checkbox"/> 50000000000000	<input type="checkbox"/>	<input checked="" type="checkbox"/> APO	<input type="checkbox"/>
<input checked="" type="checkbox"/> 60000000000000	<input type="checkbox"/>	<input checked="" type="checkbox"/> APO	<input type="checkbox"/>
<input checked="" type="checkbox"/> 80000000000000	<input type="checkbox"/>	<input checked="" type="checkbox"/> APO	<input type="checkbox"/>
<input checked="" type="checkbox"/> 100000000000000	<input type="checkbox"/>	<input checked="" type="checkbox"/> APO	<input type="checkbox"/>
<input checked="" type="checkbox"/> 120000000000000	<input type="checkbox"/>	<input checked="" type="checkbox"/> APO	<input type="checkbox"/>
<input checked="" type="checkbox"/> 150000000000000	<input type="checkbox"/>	<input checked="" type="checkbox"/> APO	<input type="checkbox"/>
<input checked="" type="checkbox"/> 200000000000000	<input type="checkbox"/>	<input checked="" type="checkbox"/> APO	<input type="checkbox"/>
<input checked="" type="checkbox"/> 250000000000000	<input type="checkbox"/>	<input checked="" type="checkbox"/> APO	<input type="checkbox"/>
<input checked="" type="checkbox"/> 300000000000000	<input type="checkbox"/>	<input checked="" type="checkbox"/> APO	<input type="checkbox"/>
<input checked="" type="checkbox"/> 400000000000000	<input type="checkbox"/>	<input checked="" type="checkbox"/> APO	<input type="checkbox"/>
<input checked="" type="checkbox"/> 500000000000000	<input type="checkbox"/>	<input checked="" type="checkbox"/> APO	<input type="checkbox"/>
<input checked="" type="checkbox"/> 600000000000000	<input type="checkbox"/>	<input checked="" type="checkbox"/> APO	<input type="checkbox"/>
<input checked="" type="checkbox"/> 800000000000000	<input type="checkbox"/>	<input checked="" type="checkbox"/> APO	<input type="checkbox"/>
<input checked="" type="checkbox"/> 1000000000000000	<input type="checkbox"/>	<input checked="" type="checkbox"/> APO	<input type="checkbox"/>
<input checked="" type="checkbox"/> 1200000000000000	<input type="checkbox"/>	<input checked="" type="checkbox"/> APO	<input type="checkbox"/>
<input checked="" type="checkbox"/> 1500000000000000	<input type="checkbox"/>	<input checked="" type="checkbox"/> APO	<input type="checkbox"/>
<input checked="" type="checkbox"/> 2000000000000000	<input type="checkbox"/>	<input checked="" type="checkbox"/> APO	<input type="checkbox"/>
<input checked="" type="checkbox"/> 2500000000000000	<input type="checkbox"/>	<input checked="" type="checkbox"/> APO	<input type="checkbox"/>
<input checked="" type="checkbox"/> 3000000000000000	<input type="checkbox"/>	<input checked="" type="checkbox"/> APO	<input type="checkbox"/>
<input checked="" type="checkbox"/> 4000000000000000	<input type="checkbox"/>	<input checked="" type="checkbox"/> APO	<input type="checkbox"/>
<input checked="" type="checkbox"/> 5000000000000000	<input type="checkbox"/>	<input checked="" type="checkbox"/> APO	<input type="checkbox"/>
<input checked="" type="checkbox"/> 6000000000000000	<input type="checkbox"/>	<input checked="" type="checkbox"/> APO	<input type="checkbox"/>
<input checked="" type="checkbox"/> 8000000000000000	<input type="checkbox"/>	<input checked="" type="checkbox"/> APO	<input type="checkbox"/>
<input checked="" type="checkbox"/> 10000000000000000	<input type="checkbox"/>	<input checked="" type="checkbox"/> APO	<input type="checkbox"/>
<input checked="" type="checkbox"/> 12000000000000000	<input type="checkbox"/>	<input checked="" type="checkbox"/> APO	<input type="checkbox"/>
<input checked="" type="checkbox"/> 15000000000000000	<input type="checkbox"/>	<input checked="" type="checkbox"/> APO	<input type="checkbox"/>
<input checked="" type="checkbox"/> 20000000000000000	<input type="checkbox"/>	<input checked="" type="checkbox"/> APO	<input type="checkbox"/>
<input checked="" type="checkbox"/> 25000000000000000	<input type="checkbox"/>	<input checked="" type="checkbox"/> APO	<input type="checkbox"/>
<input checked="" type="checkbox"/> 30000000000000000	<input type="checkbox"/>	<input checked="" type="checkbox"/> APO	<input type="checkbox"/>
<input checked="" type="checkbox"/> 40000000000000000	<input type="checkbox"/>	<input checked="" type="checkbox"/> APO	<input type="checkbox"/>
<input checked="" type="checkbox"/> 50000000000000000	<input type="checkbox"/>	<input checked="" type="checkbox"/> APO	<input type="checkbox"/>
<input checked="" type="checkbox"/> 60000000000000000	<input type="checkbox"/>	<input checked="" type="checkbox"/> APO	<input type="checkbox"/>
<input checked="" type="checkbox"/> 80000000000000000	<input type="checkbox"/>	<input checked="" type="checkbox"/> APO	<input type="checkbox"/>
<input checked="" type="checkbox"/> 100000000000000000	<input type="checkbox"/>	<input checked="" type="checkbox"/> APO	<input type="checkbox"/>
<input checked="" type="checkbox"/> 120000000000000000	<input type="checkbox"/>	<input checked="" type="checkbox"/> APO	<input type="checkbox"/>
<input checked="" type="checkbox"/> 150000000000000000	<input type="checkbox"/>	<input checked="" type="checkbox"/> APO	<input type="checkbox"/>
<input checked="" type="checkbox"/> 200000000000000000	<input type="checkbox"/>	<input checked="" type="checkbox"/> APO	<input type="checkbox"/>
<input checked="" type="checkbox"/> 250000000000000000	<input type="checkbox"/>	<input checked="" type="checkbox"/> APO	<input type="checkbox"/>
<input checked="" type="checkbox"/> 300000000000000000	<input type="checkbox"/>	<input checked="" type="checkbox"/> APO	<input type="checkbox"/>
<input checked="" type="checkbox"/> 400000000000000000	<input type="checkbox"/>	<input checked="" type="checkbox"/> APO	<input type="checkbox"/>
<input checked="" type="checkbox"/> 500000000000000000	<input type="checkbox"/>	<input checked="" type="checkbox"/> APO	<input type="checkbox"/>
<input checked="" type="checkbox"/> 600000000000000000	<input type="checkbox"/>	<input checked="" type="checkbox"/> APO	<input type="checkbox"/>
<input checked="" type="checkbox"/> 800000000000000000	<input type="checkbox"/>	<input checked="" type="checkbox"/> APO	<input type="checkbox"/>
<input checked="" type="checkbox"/> 1000000000000000000	<input type="checkbox"/>	<input checked="" type="checkbox"/> APO	<input type="checkbox"/>
<input checked="" type="checkbox"/> 1200000000000000000	<input type="checkbox"/>	<input checked="" type="checkbox"/> APO	<input type="checkbox"/>
<input checked="" type="checkbox"/> 1500000000000000000	<input type="checkbox"/>	<input checked="" type="checkbox"/> APO	<input type="checkbox"/>
<input checked="" type="checkbox"/> 2000000000000000000	<input type="checkbox"/>	<input checked="" type="checkbox"/> APO	<input type="checkbox"/>
<input checked="" type="checkbox"/> 2500000000000000000	<input type="checkbox"/>	<input checked="" type="checkbox"/> APO	<input type="checkbox"/>
<input checked="" type="checkbox"/> 3000000000000000000	<input type="checkbox"/>	<input checked="" type="checkbox"/> APO	<input type="checkbox"/>
<input checked="" type="checkbox"/> 4000000000000000000	<input type="checkbox"/>	<input checked="" type="checkbox"/> APO	<input type="checkbox"/>
<input checked="" type="checkbox"/> 5000000000000000000	<input type="checkbox"/>	<input checked="" type="checkbox"/> APO	<input type="checkbox"/>
<input checked="" type="checkbox"/> 6000000000000000000	<input type="checkbox"/>	<input checked="" type="checkbox"/> APO	<input type="checkbox"/>
<input checked="" type="checkbox"/> 8000000000000000000	<input type="checkbox"/>	<input checked="" type="checkbox"/> APO	<input type="checkbox"/>
<input checked="" type="checkbox"/> 10000000000000000000	<input type="checkbox"/>	<input checked="" type="checkbox"/> APO	<input type="checkbox"/>
<input checked="" type="checkbox"/> 12000000000000000000	<input type="checkbox"/>	<input checked="" type="checkbox"/> APO	<input type="checkbox"/>
<input checked="" type="checkbox"/> 15000000000000000000	<input type="checkbox"/>	<input checked="" type="checkbox"/> APO	<input type="checkbox"/>
<input checked="" type="checkbox"/> 20000000000000000000	<input type="checkbox"/>	<input checked="" type="checkbox"/> APO	<input type="checkbox"/>
<input checked="" type="checkbox"/> 25000000000000000000	<input type="checkbox"/>	<input checked="" type="checkbox"/> APO	<input type="checkbox"/>
<input checked="" type="checkbox"/> 30000000000000000000	<input type="checkbox"/>	<input checked="" type="checkbox"/> APO	<input type="checkbox"/>
<input checked="" type="checkbox"/> 40000000000000000000	<input type="checkbox"/>	<input checked="" type="checkbox"/> APO	<input type="checkbox"/>
<input checked="" type="checkbox"/> 50000000000000000000	<input type="checkbox"/>	<input checked="" type="checkbox"/> APO	<input type="checkbox"/>
<input checked="" type="checkbox"/> 60000000000000000000	<input type="checkbox"/>	<input checked="" type="checkbox"/> APO	<input type="checkbox"/>
<input checked="" type="checkbox"/> 80000000000000000000	<input type="checkbox"/>	<input checked="" type="checkbox"/> APO	<input type="checkbox"/>
<input checked="" type="checkbox"/> 100000000000000000000	<input type="checkbox"/>	<input checked="" type="checkbox"/> APO	<input type="checkbox"/>
<input checked="" type="checkbox"/> 120000000000000000000	<input type="checkbox"/>	<input checked="" type="checkbox"/> APO	<input type="checkbox"/>
<input checked="" type="checkbox"/> 150000000000000000000	<input type="checkbox"/>	<input checked="" type="checkbox"/> APO	<input type="checkbox"/>
<input checked="" type="checkbox"/> 200000000000000000000	<input type="checkbox"/>	<input checked="" type="checkbox"/> APO	<input type="checkbox"/>
<input checked="" type="checkbox"/> 250000000000000000000	<input type="checkbox"/>	<input checked="" type="checkbox"/> APO	<input type="checkbox"/>
<input checked="" type="checkbox"/> 300000000000000000000	<input type="checkbox"/>	<input checked="" type="checkbox"/> APO	<input type="checkbox"/>
<input checked="" type="checkbox"/> 400000000000000000000	<input type="checkbox"/>	<input checked="" type="checkbox"/> APO	<input type="checkbox"/>
<input checked="" type="checkbox"/> 500000000000000000000	<input type="checkbox"/>	<input checked="" type="checkbox"/> APO	<input type="checkbox"/>
<input checked="" type="checkbox"/> 600000000000000000000	<input type="checkbox"/>	<input checked="" type="checkbox"/> APO	<input type="checkbox"/>
<input checked="" type="checkbox"/> 800000000000000000000	<input type="checkbox"/>	<input checked="" type="checkbox"/> APO	<input type="checkbox"/>
<input checked="" type="checkbox"/> 1000000000000000000000	<input type="checkbox"/>	<input checked="" type="checkbox"/> APO	<input type="checkbox"/>
<input checked="" type="checkbox"/> 1200000000000000000000	<input type="checkbox"/>	<input checked="" type="checkbox"/> APO	<input type="checkbox"/>
<input checked="" type="checkbox"/> 1500000000000000000000	<input type="checkbox"/>	<input checked="" type="checkbox"/> APO	<input type="checkbox"/>
<input checked="" type="checkbox"/> 2000000000000000000000	<input type="checkbox"/>	<input checked="" type="checkbox"/> APO	<input type="checkbox"/>
<input checked="" type="checkbox"/> 2500000000000000000000	<input type="checkbox"/>	<input checked="" type="checkbox"/> APO	<input type="checkbox"/> </

# Balluff en France

## Vos interlocuteurs

### ① Thibaut RIVOIRE

ZI Nord de Torcy  
Rue des Tanneurs - BP48  
77 201 Marne-La-Vallée Cedex 1  
Tél : 01.64.11.19.90  
Fax : 01.64.11.19.91  
Port. : 06.72.95.69.66  
E-Mail : thibaut.rivoire@balluff.fr

### ③ Richard ANSELM

5 Rue Albert Schweitzer  
67 114 ESCHAU  
Tél : 03.90.29.81.82  
Fax : 03.90.29.81.83  
Port. : 06.74.97.73.00  
E-Mail : richard.anselm@balluff.fr

### ④ Laurent FONTBONNE

851 Route des Vernes  
74 370 PRINGY  
Tél : 04.50.77.13.64  
Fax : 04.50.77.13.65  
Port. : 06.89.26.05.40  
E-Mail : laurent.fontbonne@balluff.fr

### ⑤ Yann FERREL

2 rue Pierre Latécoère  
ZAC de Segla  
31 600 SEYSSES  
Tél : 05.61.91.37.26  
Fax : 05.61.91.76.89  
Port. : 06.74.97.73.01  
E-Mail : yann.ferrel@balluff.fr

### ⑥ Fabien DELEVALLEZ

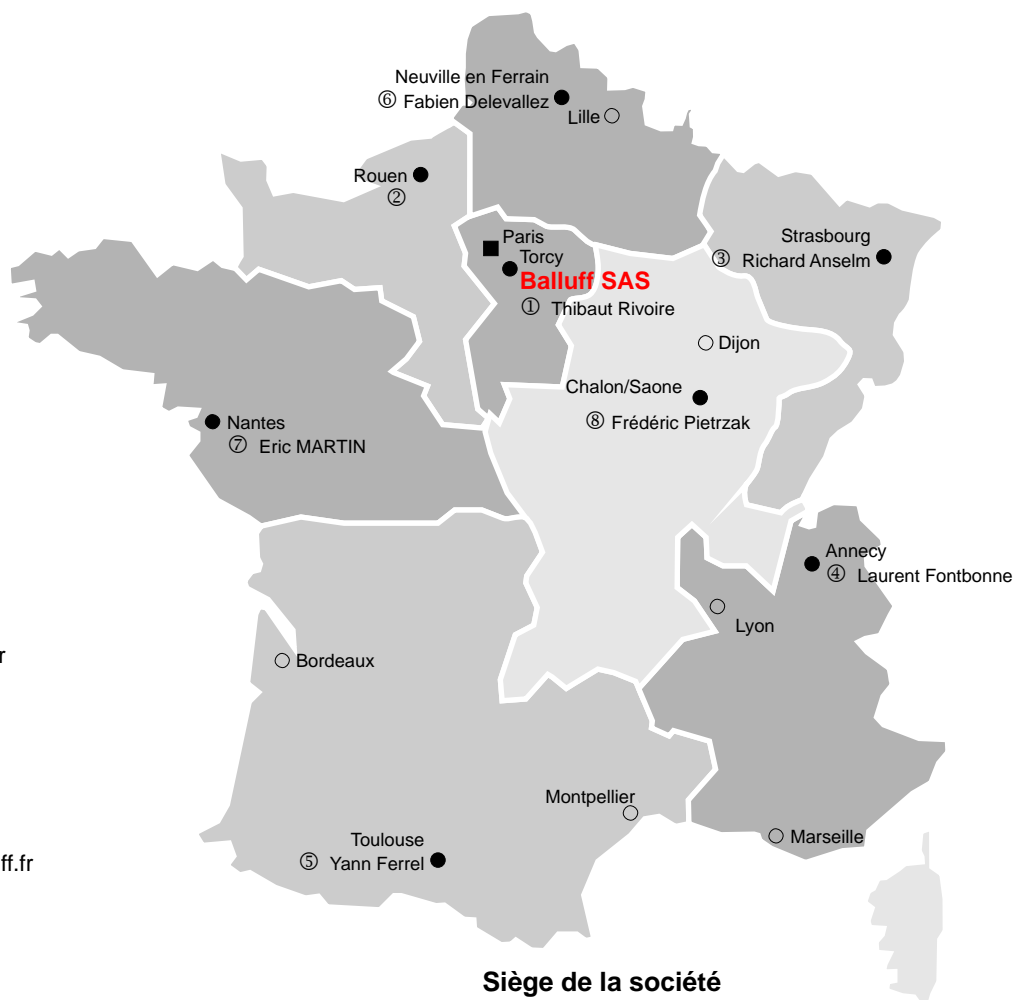
28 Rue de Tourcoing  
59 960 NEUVILLE EN FERRAIN  
Tél : 03.20.77.27.88  
Fax : 03.20.57.94.59  
Port. : 06.88.06.82.52  
E-Mail : fabien.delevallez@balluff.fr

### ⑦ Eric MARTIN

6 Rue de la Pouillère  
44 580 BOURGNEUF EN RETZ  
Tél : 02.40.21.94.16  
Fax : 02.51.74.25.84  
Port. : 06.07.51.07.20  
E-Mail : eric.martin@balluff.fr

### ⑧ Frédéric PIETRZAK

45 rue de l'hospice  
71 300 MONTCEAU LES MINES  
Tél : 03.85.73.21.65  
Fax : 03.85.73.21.67  
Port. : 06.72.95.69.09  
E-Mail : frederic.pietrzak@balluff.fr



## Siège de la société

Balluff SAS France  
ZI Nord de Torcy  
Rue des Tanneurs - BP48  
77 201 Marne-La-Vallée Cedex 1  
Tél : 01.64.11.19.90  
Fax : 01.64.11.19.91  
Internet : <http://www.balluff.fr>  
E-Mail : [info.fr@balluff.fr](mailto:info.fr@balluff.fr)

## Directeur général

Jean-Pierre DEBLADIS  
E-Mail : [jean-pierre.debladis@balluff.fr](mailto:jean-pierre.debladis@balluff.fr)

## Responsable des ventes

Marc BERTHAUD  
E-Mail : [marc.berthaud@balluff.fr](mailto:marc.berthaud@balluff.fr)

## Responsable marché automobile

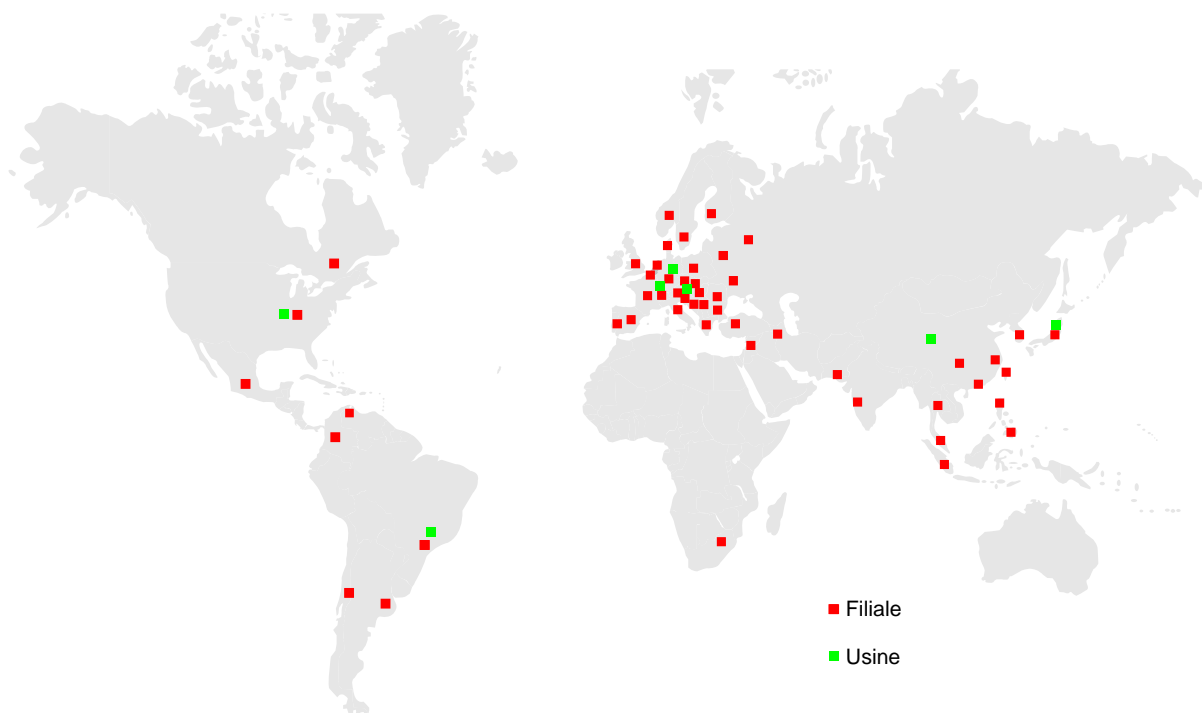
Christophe DUPUY-SALLE  
E-Mail : [christophe.dupuy-salle@balluff.fr](mailto:christophe.dupuy-salle@balluff.fr)

## Responsable distribution

Michel PASQUALETTO  
E-Mail : [michel.pasqualetto@balluff.fr](mailto:michel.pasqualetto@balluff.fr)

## Responsable technique

Laurent MARECHAL  
E-Mail : [laurent.marechal@balluff.fr](mailto:laurent.marechal@balluff.fr)



**2000 Employés**  
**53 Filiales et représentations**  
**7 Usines de fabrication**