

jusqu'à PL e selon l'EN ISO 13849-1 PNOZ XV2P



Bloc logique de sécurité pour la surveillance de boutons-poussoirs de arrêt d'urgence et de protecteurs mobiles

Homologations

PNOZ XV2P	
	◆
	◆
	◆

Caractéristiques des appareils

- ▶ Sorties de relais à contact lié :
 - 2 contacts de sécurité (F) instantanés
 - 2 contacts de sécurité (F) temporisés à la retombée
- ▶ Raccordements possibles pour :
 - poussoir d'arrêt d'urgence
 - interrupteur de position
 - poussoir de réarmement
- ▶ Temporisation à la retombée fixe ou réglable
- ▶ Circuit de reset pour arrêt prématuré de la temporisation
- ▶ LED de visualisation pour :
 - état de commutation des canaux 1/2
 - tension d'alimentation
 - circuit de réarmement
- ▶ Borniers de raccordement débrochables (au choix bornier à ressort ou bornier à vis)
- ▶ Variantes d'appareils : voir références

- ▶ boutons-poussoirs de arrêt d'urgence
- ▶ protecteurs mobiles

Conformément aux normes EN 954-1 et EN ISO 13849-1, la catégorie max. pouvant être atteinte par les contacts de sécurité est définie dans les caractéristiques techniques.

Caractéristiques de sécurité

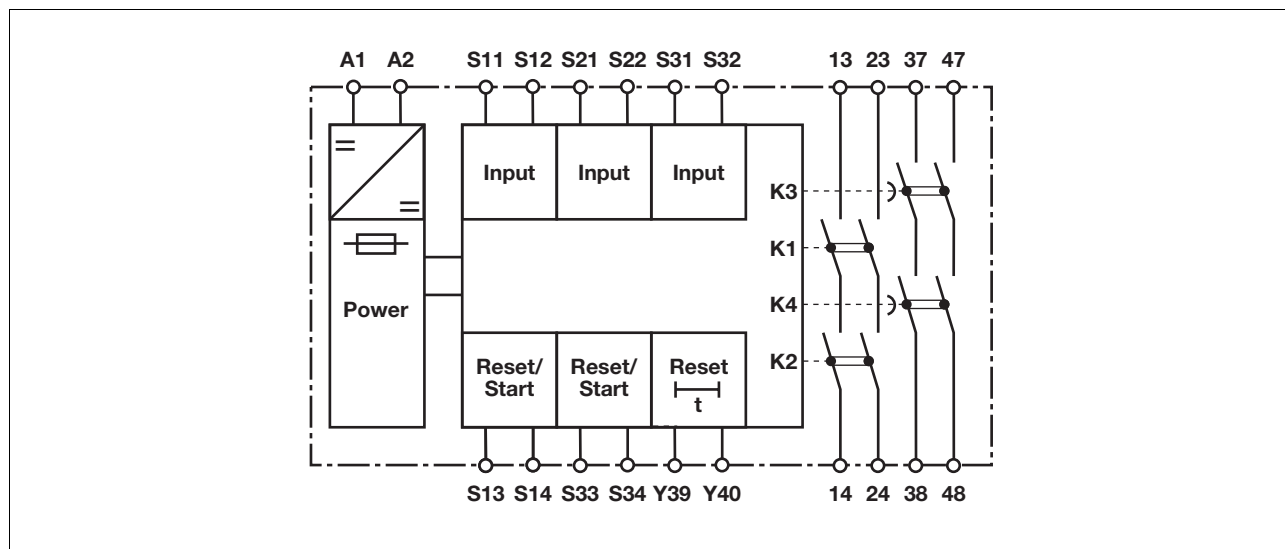
Le relais satisfait aux exigences de sécurité suivantes :

- ▶ La conception interne est redondante avec une autosurveillance.
- ▶ Le dispositif de sécurité reste actif, même en cas de défaillance d'un composant.
- ▶ L'ouverture et la fermeture correctes des relais internes sont contrôlées automatiquement à chaque cycle marche/arrêt de la machine.
- ▶ L'appareil est équipé d'une sécurité électronique.

Description de l'appareil

Le bloc logique de sécurité satisfait aux exigences des normes EN 60947-5-1, EN 60204-1 et VDE 0113-1 et peut être utilisé dans des applications avec des

Schéma de principe

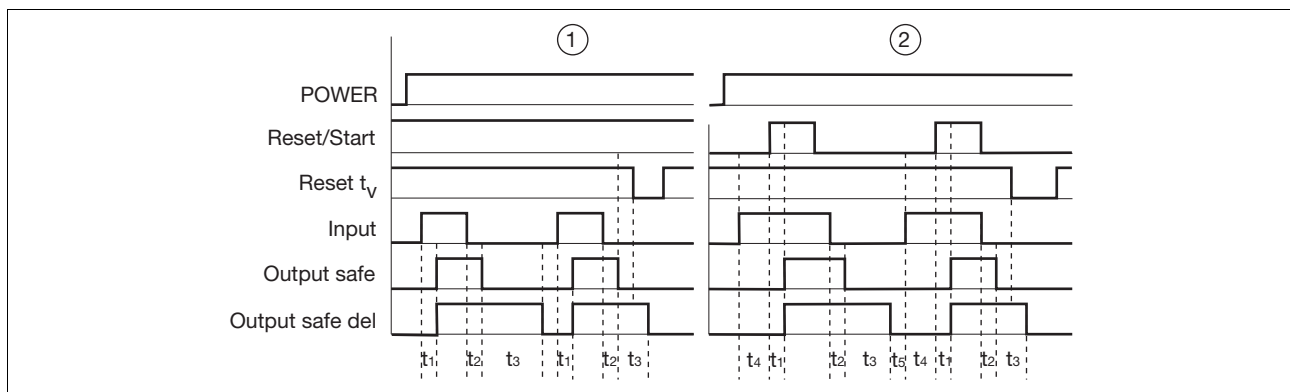


jusqu'à PL e selon l'EN ISO 13849-1 PNOZ XV2P

Description du fonctionnement

- ▶ Commande par 1 canal : pas de redondance dans le circuit d'entrée, les mises à la terre dans les circuits de réarmement et d'entrée sont détectées.
- ▶ Commande à 2 canaux d'entrée avec détection des courts-circuits : circuit d'entrée redondant, reconnaissant
 - les mises à la terre dans le circuit de réarmement et le circuit d'en-
- les courts-circuits dans le circuit d'entrée ainsi que dans le circuit de réarmement lors d'un réarmement auto-contrôlé.
- les courts-circuits entre les circuits d'entrée.
- ▶ Réarmement automatique : l'appareil est activé dès que le circuit d'entrée est fermé.
- ▶ Réarmement auto-contrôlé : l'appareil est activé lorsque le circuit d'entrée est fermé et lorsque le circuit de réarmement se ferme après l'écoulement du temps d'attente (voir les caractéristiques techniques)
- ▶ Augmentation possible du nombre de contacts et du pouvoir de coupure des contacts de sécurité instantanés par le raccordement de blocs d'extension de contacts ou de contacteurs externes.

Diagramme fonctionnel



Légende

- ▶ Power : tension d'alimentation
- ▶ Reset/Start : circuit de réarmement S13-S14, S33-S34
- ▶ Reset t_v : Y39-Y40
- ▶ Input : circuit d'entrée S11-S12, S21-S22, S31-S32
- ▶ Output safe : contacts de sécurité instantanés 13-14, 23-24
- ▶ Output safe del : contacts de sécurité temporisés 37-38, 47-48
- ▶ ① : réarmement automatique
- ▶ ② : réarmement auto-contrôlé
- ▶ t_1 : temps de montée
- ▶ t_2 : temporisation à la retombée
- ▶ t_3 : temporisation
- ▶ t_4 : temps d'attente
- ▶ t_5 : temps de remise en service

Câblage

Important :

- ▶ Respectez impérativement les données indiquées dans la partie "Caractéristiques techniques".
- ▶ Les sorties 13-14, 23-24 sont des contacts de sécurité instantanés, les sorties 37-38, 47-48 sont des contacts de sécurité temporisés à la retombée.
- ▶ Protection des contacts de sortie par des fusibles (voir les caractéristiques techniques) pour éviter leur soudage.
- ▶ Calcul de la longueur de câble max. I_{max} sur le circuit d'entrée :

$$I_{max} = \frac{R_{lmax}}{R_l / km}$$

R_{lmax} = résistance max. de l'ensemble du câblage (voir les caractéristiques techniques)

R_l / km = résistance du câblage/km

- ▶ Utilisez uniquement des fils de câblage en cuivre résistant à des températures de 60/75 °C.
- ▶ Assurez-vous du pouvoir de coupure des contacts de sortie en cas de charges capacitives ou inductives.

jusqu'à PL e selon l'EN ISO 13849-1 PNOZ XV2P

Mettre l'appareil en mode de marche

► Tension d'alimentation

Tension d'alimentation	AC	DC

► Circuit d'entrée

Circuit d'entrée	Commande par 1 ou	2 canaux
Appareil de arrêt d'urgence sans détection des courts-circuits		
Appareil de arrêt d'urgence avec détection des courts-circuits		
Protecteur mobile sans détection des courts-circuits		
Protecteur mobile avec détection des courts-circuits		

jusqu'à PL e selon l'EN ISO 13849-1 PNOZ XV2P

► Circuit de réarmement

Circuit de réarmement	Câblage de la arrêt d'urgence (monocanal) Protecteur mobile (monocanal)	Câblage de la arrêt d'urgence (à deux canaux) Protecteur mobile (à deux canaux)
Réarmement automatique		
Réarmement auto-contrôlé		

► Boucle de retour

Boucle de retour	Réarmement automatique	Réarmement auto-contrôlé
Contacts du contacteur externe		

► Reset de la temporisation

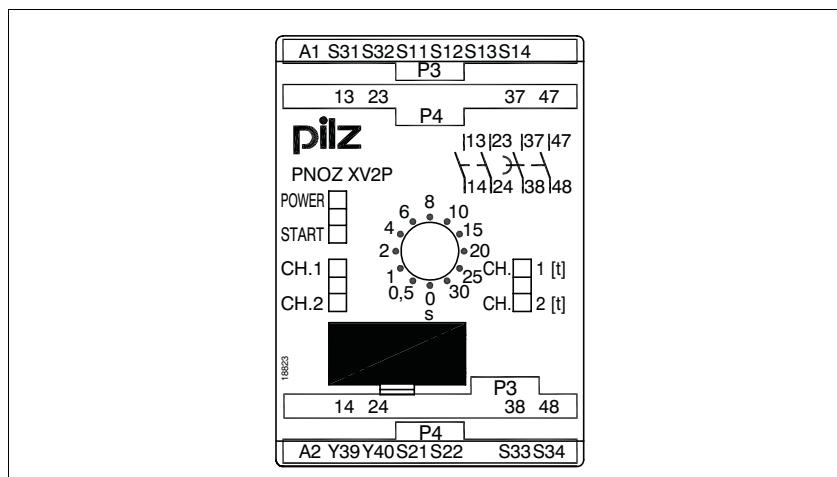
Reset	sans reset	avec reset
Pont ou contact à ouverture		

► Légende

S1/S2	Poussoir d'arrêt d'urgence / interrupteur de position
S3	Poussoir de réarmement
	Élément actionné
	Protecteur mobile ouvert
	Protecteur mobile fermé

jusqu'à PL e selon l'EN ISO 13849-1 PNOZ XV2P

Repérage des bornes

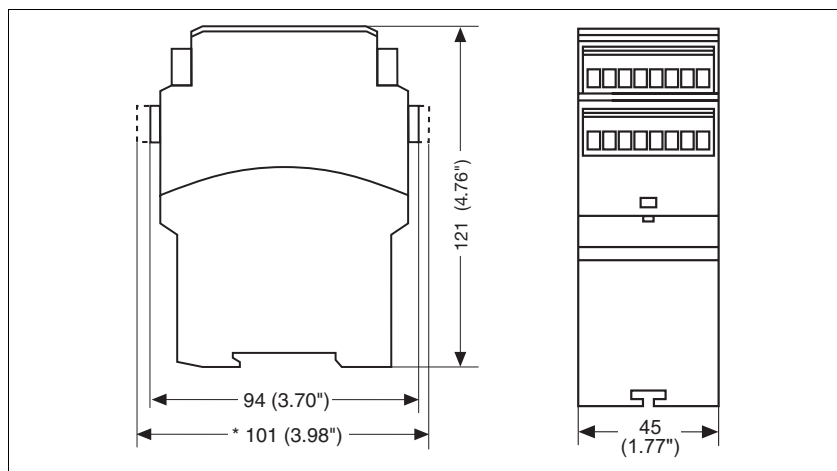


Montage

- ▶ Montez le bloc logique de sécurité dans une armoire électrique ayant un indice de protection d'au moins IP54.
- ▶ Montez l'appareil sur un rail DIN à l'aide du système de fixation situé sur la face arrière.
- ▶ Fixez l'appareil monté sur un rail DIN vertical (35 mm) à l'aide d'un élément de maintien (par exemple : un support terminal ou une équerre terminale).

Dimensions

* avec borniers à ressort

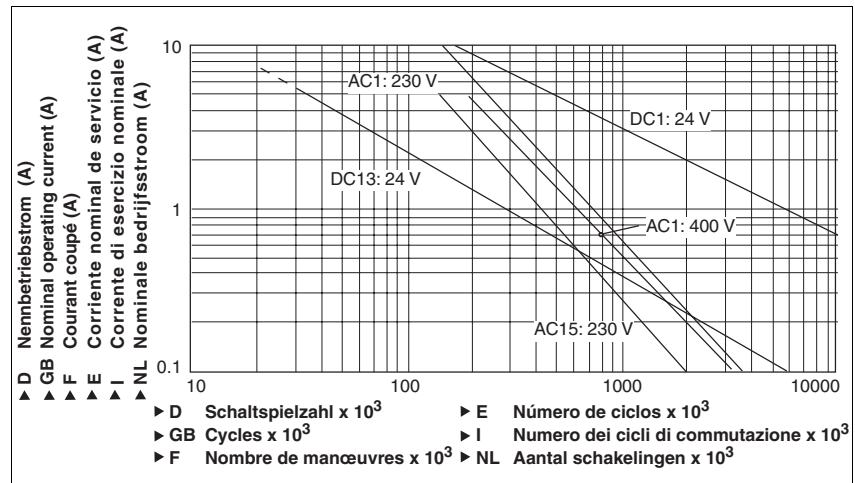


jusqu'à PL e selon l'EN ISO 13849-1 PNOZ XV2P

Important

Cette fiche technique sert seulement à la création de projet. Pour l'installation et le fonctionnement, veuillez observer le manuel d'utilisation joint à l'appareil.

Courbe de durée de vie



Caractéristiques techniques

Données électriques

Tension d'alimentation	
Tension d'alimentation U _B DC	24 V
Plage de la tension d'alimentation	-15 %/+10 %
Consommation U _B DC	4,5 W
Ondulation résiduelle DC	160 %
Tension et courant sur circuit d'entrée DC : 24,0 V	35,0 mA
circuit de réarmement DC : 24,0 V	40,0 mA
boucle de retour DC : 24,0 V	3,5 mA
Nombre de contacts de sortie	
Contacts de sécurité (F) instantanés :	2
Contacts de sécurité (F) temporisés :	2
Catégorie d'utilisation selon EN 60947-4-1	
Contacts de sécurité : AC1 pour 240 V	I _{min} : 0,01 A , I _{max} : 8,0 A P _{max} : 2000 VA
Contacts de sécurité : DC1 pour 24 V	I _{min} : 0,01 A , I _{max} : 8,0 A P _{max} : 200 W
Contacts de sécurité temporisés : AC1 pour 240 V	I _{min} : 0,01 A , I _{max} : 8,0 A P _{max} : 2000 VA
Contacts de sécurité temporisés : DC1 pour 24 V	I _{min} : 0,01 A , I _{max} : 8,0 A P _{max} : 200 W
Catégorie d'utilisation selon EN 60947-5-1	
Contacts de sécurité : AC15 pour 230 V	I _{max} : 5,0 A
Contacts de sécurité : DC13 pour 24 V (6 manœuvres/min)	I _{max} : 7,0 A
Contacts de sécurité temporisés : AC15 pour 230 V	I _{max} : 5,0 A
Contacts de sécurité temporisés : DC13 pour 24 V (6 manœuvres/min)	I _{max} : 7,0 A
Matériau des contacts	AgSnO2 + 0,2 µm Au

jusqu'à PL e selon l'EN ISO 13849-1 PNOZ XV2P

Données électriques

Protection des contacts en externe ($I_K = 1 \text{ kA}$) selon **EN 60947-5-1**

Fusible rapide

Contacts de sécurité : **10 A**

Contacts de sécurité temporisés : **10 A**

Fusible normal

Contacts de sécurité : **6 A**

Contacts de sécurité temporisés : **6 A**

Disjoncteur 24 V AC/DC, caractéristique B/C

Contacts de sécurité : **6 A**

Contacts de sécurité temporisés : **6 A**

Résistance max. de l'ensemble du câblage R_{lmax}

circuits d'entrée, circuits de réarmement

monocanal pour U_B DC **100 Ohm**

à deux canaux avec détection des courts-circuits pour U_B DC **10 Ohm**

Caractéristiques techniques de sécurité

PL selon **EN ISO 13849-1**

Contacts de sécurité instantanés **PL e (Cat. 4)**

Contacts de sécurité temporisés <30 s **PL d (Cat. 3)**

Contacts de sécurité temporisés ≥30 s **PL c (Cat. 1)**

Catégorie selon **EN 954-1**

Contacts de sécurité instantanés **Cat. 4**

Contacts de sécurité temporisés <30 s **Cat. 3**

Contacts de sécurité temporisés ≥30 s **Cat. 1**

SIL CL selon **EN IEC 62061**

Contacts de sécurité instantanés **SIL CL 3**

Contacts de sécurité temporisés <30 s **SIL CL 3**

Contacts de sécurité temporisés ≥30 s **SIL CL 1**

PFH selon **EN IEC 62061**

Contacts de sécurité instantanés **2,31E-09**

Contacts de sécurité temporisés <30 s **2,64E-09**

Contacts de sécurité temporisés ≥30 s **2,87E-09**

SIL selon **IEC 61511**

Contacts de sécurité instantanés **SIL 3**

Contacts de sécurité temporisés <30 s **SIL 3**

Contacts de sécurité temporisés ≥30 s **SIL 2**

PFD selon **IEC 61511**

Contacts de sécurité instantanés **2,03E-06**

Contacts de sécurité temporisés <30 s **1,26E-05**

Contacts de sécurité temporisés ≥30 s **4,64E-05**

t_M en années **20**

Temporisations

Temps de montée

pour un réarmement automatique env. **350 ms**

pour un réarmement automatique max. **650 ms**

pour un réarmement automatique après mise sous tension env. **385 ms**

pour un réarmement automatique après mise sous tension max. **700 ms**

pour un réarmement auto-contrôlé avec front montant env. **35 ms**

pour un réarmement auto-contrôlé avec front montant max. **70 ms**

Temps de retombée

sur un arrêt d'urgence env. **15 ms**

sur un arrêt d'urgence max. **30 ms**

sur coupure d'alimentation env. **85 ms**

sur coupure d'alimentation max. **200 ms**

Temps de remise en service pour une fréquence de commutation

max. de 1/s

après un arrêt d'urgence **50 ms +tv**

après une coupure d'alimentation **250 ms**

jusqu'à PL e selon l'EN ISO 13849-1 PNOZ XV2P

Temporisations	
Temporisation t_T : réglable	0,00 s; 0,50 s; 1,00 s; 2,00 s; 4,00 s; 6,00 s; 8,00 s; 10,00 s; 15,00 s; 20,00 s; 25,00 s; 30,00 s Réf. : 777500 0,10 s; 0,20 s; 0,30 s; 0,40 s; 0,50 s; 0,60 s; 0,70 s; 0,80 s; 1,00 s; 1,50 s; 2,00 s; 3,00 s Réf. : 777502 0,00 s; 0,50 s; 1,00 s; 2,00 s; 4,00 s; 6,00 s; 8,00 s; 10,00 s; 15,00 s; 20,00 s; 25,00 s; 30,00 s Réf. : 787500 0,10 s; 0,20 s; 0,30 s; 0,40 s; 0,50 s; 0,60 s; 0,70 s; 0,80 s; 1,00 s; 1,50 s; 2,00 s; 3,00 s Réf. : 787502
Temporisation t_T : fixe	0,50 s Réf. : 777504, 787504 1,00 s Réf. : 777503, 787503
Précision en reproductibilité	2 %
Précision temporelle	-15 %/+15 % +50 ms
Délai d'attente lors d'un réarmement auto-contrôlé avec front montant	300 ms
Durée min. de l'impulsion de réarmement lors d'un réarmement auto-contrôlé avec front montant	30 ms
Simultanéité des canaux 1 et 2	∞
Inhibition en cas de micro-coupures de la tension d'alimentation	20 ms
Données sur l'environnement	
CEM	EN 60947-5-1, EN 61000-6-2
Vibrations selon EN 60068-2-6	
Fréquence	10 - 55 Hz
Amplitude	0,35 mm
Sollicitations climatiques	EN 60068-2-78
Cheminement et claquage selon EN 60947-1	
Niveau d'encrassement	2
Catégorie de surtensions	III
Tension assignée d'isolement	250 V
Tension assignée de tenue aux chocs	4,0 kV
Température d'utilisation	-10 - 55 °C
Température de stockage	-40 - 85 °C
Indice de protection	
Lieu d'implantation (par exemple : armoire électrique)	IP54
Boîtier	IP40
Borniers	IP20
Données mécaniques	
Matériau du boîtier	
Boîtier	PPO UL 94 V0
Face avant	ABS UL 94 V0
Capacité de raccordement des borniers à vis	
1 câble flexible	0,25 - 2,50 mm ² , 24 - 12 AWG Réf. : 777500, 777502, 777503, 777504
2 câbles flexibles de même section : avec embout, sans cosse plastique	0,25 - 1,00 mm ² , 24 - 16 AWG Réf. : 777500, 777502, 777503, 777504
sans embout ou avec embout TWIN	0,20 - 1,50 mm ² , 24 - 16 AWG Réf. : 777500, 777502, 777503, 777504
Couple de serrage des borniers à vis	0,50 Nm Réf. : 777500, 777502, 777503, 777504
Capacité de raccordement des borniers à ressort : flexible avec/ sans embout	0,20 - 1,50 mm ² , 24 - 16 AWG Réf. : 787500, 787502, 787503, 787504
Borniers à ressort : points de raccordement pour chaque borne	2 Réf. : 787500, 787502, 787503, 787504
Longueur dénudation	8 mm Réf. : 787500, 787502, 787503, 787504

jusqu'à PL e selon l'EN ISO 13849-1 PNOZ XV2P

Données mécaniques

Dimensions	
Hauteur	101,0 mm Réf. : 787500, 787502, 787503, 787504 94,0 mm Réf. : 777500, 777502, 777503, 777504
Largeur	45,0 mm
Profondeur	121,0 mm
Poids	
	340 g Réf. : 787503, 787504 350 g Réf. : 777503, 777504, 787500, 787502 360 g Réf. : 777500, 777502

Les versions actuelles **03/02** des normes s'appliquent.

Courant thermique conventionnel

I_{th} (A) pour U_B DC

1 contact	8,00 A
2 contacts	7,00 A
3 contacts	5,70 A
4 contacts	5,00 A

Références

Modèle	Caractéristiques	Borniers	Référence
PNOZ XV2P	24 V DC	réglable jusqu'à 30 secondes	Borniers à vis 777 500
PNOZ XV2P C	24 V DC	réglable jusqu'à 30 secondes	Borniers à ressort 787 500
PNOZ XV2P	24 V DC	réglable jusqu'à 3 secondes	Borniers à vis 777 502
PNOZ XV2P C	24 V DC	réglable jusqu'à 3 secondes	Borniers à ressort 787 502
PNOZ XV2P	24 V DC	1 s fixe	Borniers à vis 777 503
PNOZ XV2P C	24 V DC	1 s fixe	Borniers à ressort 787 503
PNOZ XV2P	24 V DC	0,5 s fixe	Borniers à vis 777 504
PNOZ XV2P C	24 V DC	0,5 s fixe	Borniers à ressort 787 504