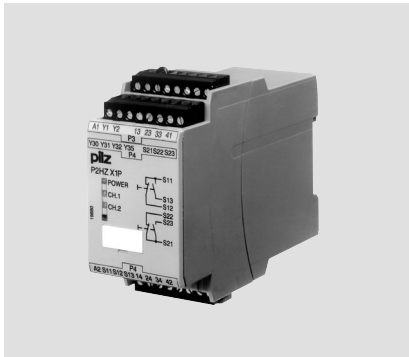


jusqu'à PL e selon l'EN ISO 13849-1 P2HZ X1P



Relais de commande bimanuelle pour commandes de presses et circuits de commande de sécurité

Homologations

P2HZ X1P	
	◆
	◆
	◆

Caractéristiques des appareils

- ▶ Sorties de relais à contact lié :
 - 3 contacts de sécurité (F) instantanés
 - 1 contact d'information (O) instantané
- ▶ 2 sorties statiques
- ▶ Raccordements possibles pour :
 - 2 éléments de commande (poussoir)
- ▶ LED de visualisation pour :
 - état de commutation des canaux 1/2
 - tension d'alimentation
- ▶ Les sorties statiques signalent :
 - état de commutation des canaux 1/2
 - la présence de la tension d'alimentation
- ▶ Borniers de raccordement débrochables (au choix bornier à ressort ou bornier à vis)
- ▶ Variantes d'appareils : voir références

Description de l'appareil

Le relais de commande bimanuelle satisfait aux exigences du type IIIC selon la norme EN 574. Pendant le mouvement dangereux, le relais oblige l'opé-

rateur à avoir les deux mains situées en dehors de la zone de danger. Le relais de commande bimanuelle est spécialement adapté pour la gestion de simultanéité des presses à métaux. Il peut être utilisé dans des applications avec des

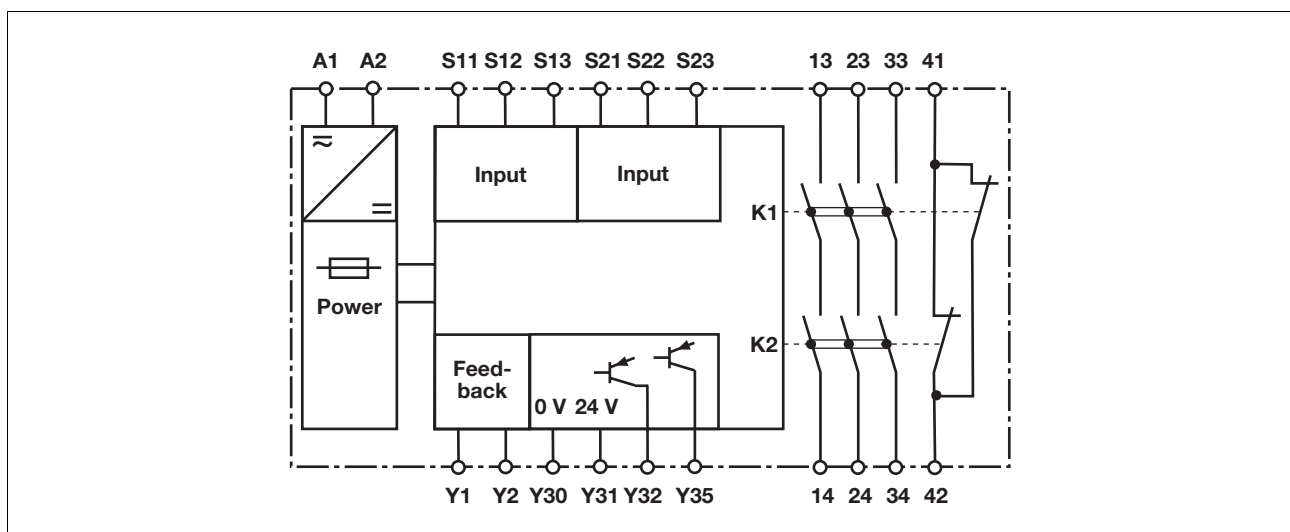
- ▶ presses mécaniques (EN 692)
- ▶ presses hydrauliques (EN 693)
- ▶ circuits de commande de sécurité selon EN 60204-1

Caractéristiques de sécurité

Le relais de commande bimanuelle satisfait aux exigences de sécurité suivantes :

- ▶ La conception interne est redondante avec une autosurveillance
- ▶ La sécurité reste garantie, même en cas de défaillance d'un composant
- ▶ La conception interne empêche un nouveau cycle de la presse en cas de
 - dysfonctionnement du relais
 - soudage d'un contact
 - défaut sur la bobine d'un relais interne
 - rupture de câble
 - court-circuit

Schéma de principe



jusqu'à PL e selon l'EN ISO 13849-1 P2HZ X1P

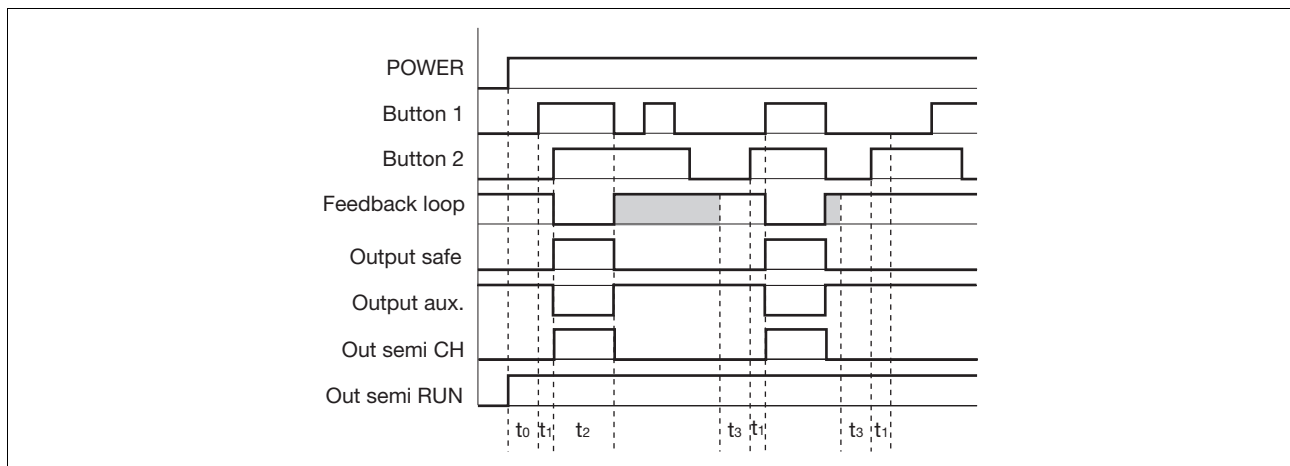
Description du fonctionnement

- ▶ Le relais de commande bimanuelle doit être activé par l'appui simultané de deux boutons pendant

500 ms. Il interrompt l'ordre de commande du mouvement dangereux lorsque l'un des deux boutons ou les deux boutons sont relâchés.

- ▶ Réactivation : Les relais de sortie ne peuvent être réenclenchés que lorsque les deux éléments de commande ont été relâchés puis de nouveau actionnés ensemble.

Diagramme fonctionnel



Légende

- ▶ POWER : tension d'alimentation
 - ▶ Button 1/Button 2 : circuit(s) d'entrée S11-S12-S13, S21-S22-S23
 - ▶ Feedback loop : boucle de retour Y1-Y2
 - ▶ Output safe : sorties de sécurité 13-14, 23-24, 33-34
 - ▶ Output aux. : contacts d'information 41-42
 - ▶ Out semi RUN : sortie statique pour l'ordre de marche Y35
 - ▶ Out semi CH : sortie statique pour l'état de commutation Y32
 - ▶ t_0 : temps de réinitialisation après la mise sous tension
 - ▶ t_1 : simultanéité des canaux 1 et 2
 - ▶ t_2 : interruption du cycle de travail par l'intermédiaire du bouton 1 ou 2
 - ▶ t_3 : Y1-Y2 doit être fermé avant l'action sur les 2 boutons (temps de réarmement)
- Les états sur fond gris ne sont pas essentiels

Câblage

Important :

- ▶ Respectez impérativement les données indiquées dans la partie "Caractéristiques techniques".
- ▶ Les sorties 13-14, 23-24, 33-34 sont des contacts de sécurité, la sortie 41-42 est un contact d'information (par exemple pour l'affichage).
- ▶ Protection des contacts de sortie par des fusibles (voir les caractéristiques techniques) pour éviter leur soudage.
- ▶ Calcul de la longueur de câble max. I_{max} sur le circuit d'entrée :

$$I_{max} = \frac{R_{lmax}}{R_l / km}$$

R_{lmax} = résistance max. de l'ensemble du câblage (voir les caractéristiques techniques)

R_l / km = résistance du câblage/km

- ▶ Utilisez uniquement des fils de câblage en cuivre résistant à des températures de 60/75 °C.
- ▶ Assurez-vous du pouvoir de coupure des contacts de sortie en cas de charges capacitatives ou inductives.

jusqu'à PL e selon l'EN ISO 13849-1 P2HZ X1P

Mettre l'appareil en mode de marche

► Tension d'alimentation

Tension d'alimentation	AC	DC

► Circuit d'entrée

Circuit d'entrée	monocanal	à deux canaux
Poussoirs de commande bimanuelle avec détection des courts-circuits entre les canaux		

► Boucle de retour

Boucle de retour	Contacts des contacteurs externes

► Sortie statique

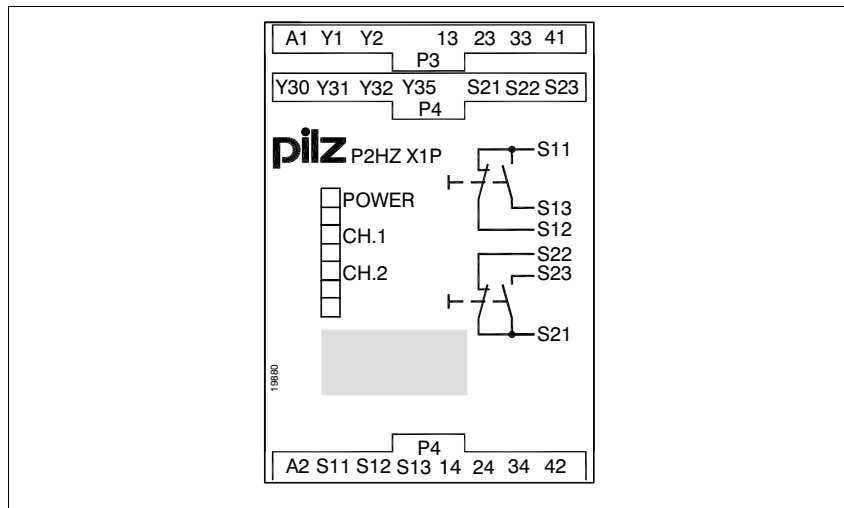
--

► Légende

S1/S2	Poussoirs de commande bimanuelle
-------	----------------------------------

jusqu'à PL e selon l'EN ISO 13849-1 P2HZ X1P

Repérage des bornes



Montage

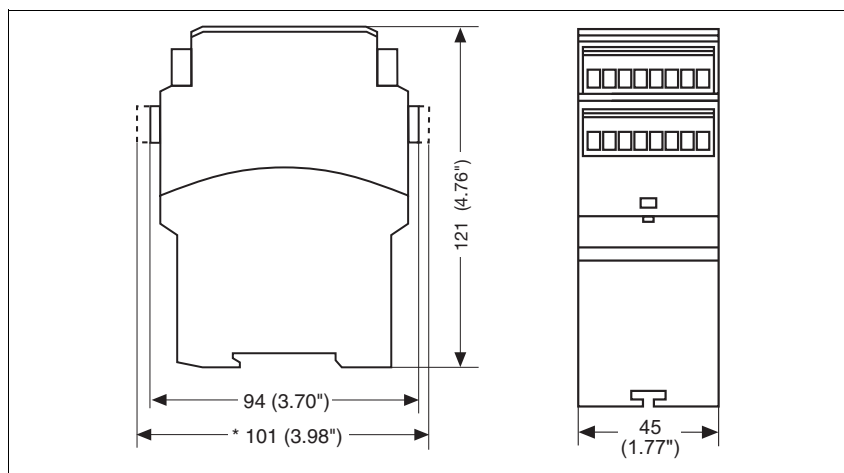
- ▶ Montez le bloc logique de sécurité dans une armoire électrique ayant un indice de protection d'au moins IP54.
- ▶ Montez l'appareil sur un rail DIN à l'aide du système de fixation situé sur la face arrière.
- ▶ Fixez l'appareil monté sur un rail DIN vertical (35 mm) à l'aide d'un élément de maintien (par exemple : un support terminal ou une équerre terminale).

Important

La distance entre le pupitre de commande bimanuelle et la zone de danger la plus proche doit être telle que même en ne relâchant qu'un seul bouton, le mouvement dangereux soit interrompu avant que l'opérateur n'atteigne la zone de danger ou ne pénètre dans celle-ci (voir la norme EN 999 « Positionnement des équipements de protection en fonction de la vitesse d'approche des parties du corps »).

Dimensions

* avec borniers à ressort



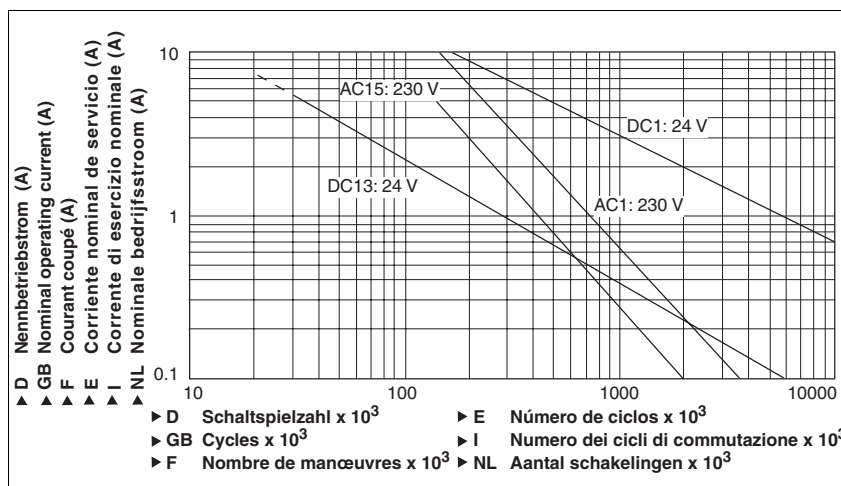
jusqu'à PL e selon l'EN ISO 13849-1 P2HZ X1P

Important

Cette fiche technique sert seulement à la création de projets. Pour l'installation et le fonctionnement, veuillez tenir compte du manuel d'utilisation.

Courbe de durée de vie

Les courbes de durée de vie indiquent à partir de quel nombre de manœuvres il faut s'attendre à des défaillances liées à l'usure. La charge électrique est la cause principale de l'usure, l'usure mécanique étant négligeable.



Exemple

- ▶ Charge inductive : 0,2 A
- ▶ Catégorie d'utilisation : AC15
- ▶ Durée de vie des contacts : 1 000 000 manœuvres

Tant que l'application à réaliser requière un nombre de manœuvres infé-

rieur à 1 000 000, on peut se fier à la valeur PFH (voir les caractéristiques techniques).

Assurez-vous qu'il y ait une extinction d'arc suffisante sur tous les contacts de sortie afin d'augmenter la durée de vie. Faites attention à l'apparition de

pointes de courant en cas de charges capacitatives. En cas de contacteurs DC, utilisez des diodes de roue libre pour l'extinction des étincelles.

Nous vous recommandons d'utiliser des sorties statiques pour la commutation de charges de 24 V DC.

Caractéristiques techniques

Données électriques

Tension d'alimentation	24 V, 42 V, 48 V, 110 V, 115 V, 120 V, 230 V, 240 V
Tension d'alimentation U _B AC	24 V
Tension d'alimentation U _B DC	24 V
Plage de la tension d'alimentation	-15 %/+10 %
Consommation U _B AC	6,0 VA No. 777330, 777331, 777332, 777434, 777435, 777436, 777438, 777439, 787330, 787331, 787332, 787434, 787435, 787436, 787438, 787439
Consommation U _B DC	2,5 W No. 777340, 787340
Plage de fréquences AC	50 - 60 Hz
Ondulation résiduelle DC	10 %
Tension et courant sur circuit d'entrée DC :	24,0 V
Contact à fermeture	30 mA
Contact à ouverture	20 mA
boucle de retour DC :	24,0 V
	45,0 mA
Nombre de contacts de sortie	
Contacts de sécurité (F) instantanés :	3
Contacts d'information (O) :	1

jusqu'à PL e selon l'EN ISO 13849-1 P2HZ X1P

Données électriques

Catégorie d'utilisation selon EN 60947-4-1	
Contacts de sécurité : AC1 pour 240 V	$I_{\min} : 0,01 \text{ A}$, $I_{\max} : 5,0 \text{ A}$ $P_{\max} : 1250 \text{ VA}$
Contacts de sécurité : DC1 pour 24 V	$I_{\min} : 0,01 \text{ A}$, $I_{\max} : 5,0 \text{ A}$ $P_{\max} : 125 \text{ W}$
Contacts d'information : AC1 pour 240 V	$I_{\min} : 0,01 \text{ A}$, $I_{\max} : 2,0 \text{ A}$ $P_{\max} : 500 \text{ VA}$
Contacts d'information : DC1 pour 24 V	$I_{\min} : 0,01 \text{ A}$, $I_{\max} : 2,0 \text{ A}$ $P_{\max} : 50 \text{ W}$
Catégorie d'utilisation selon EN 60947-5-1	
Contacts de sécurité : AC15 pour 230 V	$I_{\max} : 2,5 \text{ A}$
Contacts de sécurité : DC13 pour 24 V (6 manœuvres/min)	$I_{\max} : 1,5 \text{ A}$
Contacts d'information : AC15 pour 230 V	$I_{\max} : 2,0 \text{ A}$
Contacts d'information : DC13 pour 24 V (6 manœuvres/min)	$I_{\max} : 1,5 \text{ A}$
Courant thermique conventionnel	5,0 A
Matériau des contacts	AgSnO₂ + 0,2 μm Au
Protection des contacts en externe ($I_K = 1 \text{ kA}$) selon EN 60947-5-1	
Fusible rapide	
Contacts de sécurité :	6 A
Contacts d'information :	4 A
Fusible normal	
Contacts de sécurité :	4 A
Contacts d'information :	2 A
Disjoncteur 24 V AC/DC, caractéristique B/C	
Contacts de sécurité :	4 A
Contacts d'information :	2 A
Sorties statiques (protégées contre les courts-circuits)	
Tension d'alimentation externe	24,0 V DC , 20 mA
Plage de la tension d'alimentation	-15% / +10%
Résistance max. de l'ensemble du câblage $R_{I\max}$ pour chaque circuit d'entrée	14 Ohm
Caractéristiques techniques de sécurité	
PL selon EN ISO 13849-1	PL e (Cat. 4)
Catégorie selon EN 954-1	Cat. 4
SIL CL selon EN IEC 62061	SIL CL 3
PFH selon EN IEC 62061	3,01E-09
SIL selon IEC 61511	SIL 3
PFD selon IEC 61511	3,24E-06
t_M en années	20
Temporisations	
Temps de retombée (temps d'appel selon l'EN 574)	
Contact à fermeture	15 ms
Contact à ouverture	30 ms
Temps de réinitialisation	250 ms
Simultanéité des canaux 1 et 2	500 ms
Données sur l'environnement	
CEM	EN 60947-5-1, EN 61000-6-2
Vibrations selon EN 60068-2-6	
Fréquence	10 - 55 Hz
Amplitude	0,35 mm
Sollicitations climatiques	
EN 60068-2-78	
Cheminement et claquage selon EN 60947-1	
Niveau d'encrassement	2
Catégorie de surtensions	III
Tension assignée d'isolement	250 V
Tension assignée de tenue aux chocs	4,00 kV
Température d'utilisation	-25 - 55 °C

jusqu'à PL e selon l'EN ISO 13849-1 P2HZ X1P

Données sur l'environnement	
Température de stockage	-40 - 85 °C
Indice de protection	
Lieu d'implantation (par exemple : armoire électrique)	IP54
Boîtier	IP40
Borniers	IP20
Données mécaniques	
Matériau du boîtier	
Boîtier	PPO UL 94 V0
Face avant	ABS UL 94 V0
Capacité de raccordement des borniers à vis	
1 câble flexible	0,25 - 2,50 mm² , 24 - 12 AWG No. 777330, 777331, 777332, 777340, 777434, 777435, 777436, 777438, 777439
2 câbles flexibles de même section : avec embout, sans cosse plastique	0,25 - 1,00 mm² , 24 - 16 AWG No. 777330, 777331, 777332, 777340, 777434, 777435, 777436, 777438, 777439
sans embout ou avec embout TWIN	0,20 - 1,50 mm² , 24 - 16 AWG No. 777330, 777331, 777332, 777340, 777434, 777435, 777436, 777438, 777439
Couple de serrage des borniers à vis	0,50 Nm No. 777330, 777331, 777332, 777340, 777434, 777435, 777436, 777438, 777439
Capacité de raccordement des borniers à ressort : flexible avec/ sans embout	0,20 - 1,50 mm² , 24 - 16 AWG No. 787330, 787331, 787332, 787340, 787434, 787435, 787436, 787438, 787439
Borniers à ressort : points de raccordement pour chaque borne	2 No. 787330, 787331, 787332, 787340, 787434, 787435, 787436, 787438, 787439
Longueur dénudation	8 mm No. 787330, 787331, 787332, 787340, 787434, 787435, 787436, 787438, 787439
Dimensions	
Hauteur	101,0 mm No. 787330, 787331, 787332, 787340, 787434, 787435, 787436, 787438, 787439 94,0 mm No. 777330, 777331, 777332, 777340, 777434, 777435, 777436, 777438, 777439
Largeur	45,0 mm
Profondeur	121,0 mm
Poids	240 g No. 787340 250 g No. 777340 350 g No. 787330, 787331, 787332, 787434, 787435, 787436, 787438, 787439 360 g No. 777330, 777331, 777332, 777434, 777435, 777436, 777438, 777439

No. correspond à la référence du produit.

Veillez absolument tenir compte des courbes de durée de vie des relais. Les caractéristiques de sécurité des sorties relais sont uniquement valables tant que les valeurs des courbes de durée de vie sont respectées.

La valeur PFH dépend de la fréquence de commutation et de la charge de la sortie relais. Tant que les courbes de durée de vie ne sont pas atteintes, la valeur PFH indiquée peut être utilisée indépendamment de la fréquence de

commutation et de la charge car la valeur PFH prend déjà en compte la valeur B10d des relais ainsi que les taux de défaillance des autres composants.

Toutes les unités utilisées dans une fonction de sécurité doivent être prises en compte dans le calcul des caractéristiques de sécurité.

Les versions actuelles **2010-07** des normes s'appliquent.

jusqu'à PL e selon l'EN ISO 13849-1 P2HZ X1P

Références

Modèle	Caractéristiques	Borniers	Référence
P2HZ X1P C	24 V AC	Borniers à ressort	787 330
P2HZ X1P	24 V AC	Borniers à vis	777 330
P2HZ X1P C	42 V AC	Borniers à ressort	787 331
P2HZ X1P	42 V AC	Borniers à vis	777 331
P2HZ X1P C	48 V AC	Borniers à ressort	787 332
P2HZ X1P	48 V AC	Borniers à vis	777 332
P2HZ X1P C	110 V AC	Borniers à ressort	787 434
P2HZ X1P	110 V AC	Borniers à vis	777 434
P2HZ X1P C	115 V AC	Borniers à ressort	787 435
P2HZ X1P	115 V AC	Borniers à vis	777 435
P2HZ X1P C	120 V AC	Borniers à ressort	787 436
P2HZ X1P	120 V AC	Borniers à vis	777 436
P2HZ X1P C	230 V AC	Borniers à ressort	787 438
P2HZ X1P	230 V AC	Borniers à vis	777 438
P2HZ X1P C	240 V AC	Borniers à ressort	787 439
P2HZ X1P	240 V AC	Borniers à vis	777 439
P2HZ X1P C	24 V DC	Borniers à ressort	787 340
P2HZ X1P	24 V DC	Borniers à vis	777 340