

## jusqu'à PL e selon l'EN ISO 13849-1 PNOZ s7.2



Bloc d'extension de contact pour une augmentation et un renforcement du nombre de contacts de sécurité

### Homologations

	PNOZ s7.2
	◆
	◆
	◆

### Caractéristiques de l'appareil

- ▶ Sorties relais à contacts liés :
  - 4 contacts de sécurité (F) instantanés
  - 1 contact d'info (O) instantané
- ▶ Séparation galvanique entre les contacts de sécurité 13-14, 23-24, 33-34 de tous les autres circuits
- ▶ Possibilités de raccordement pour appareils d'extension
- ▶ LED de visualisation pour les états suivants :
  - état d'entrée canal 1
  - état d'entrée canal 2
  - état de commutation des contacts de sécurité
- ▶ Borniers débrochables (au choix avec raccordement à ressort ou à vis)

### Description de l'appareil

L'appareil satisfait aux exigences des normes EN 60947-5-1, EN 60204-1 et VDE 0113-1. Le bloc d'extension de contacts sert d'appareil d'extension pour un renforcement et une augmentation du nombre de contacts de sécurité instantanés d'un appareil de base. La catégorie à atteindre conformément à la norme EN 954-1 et

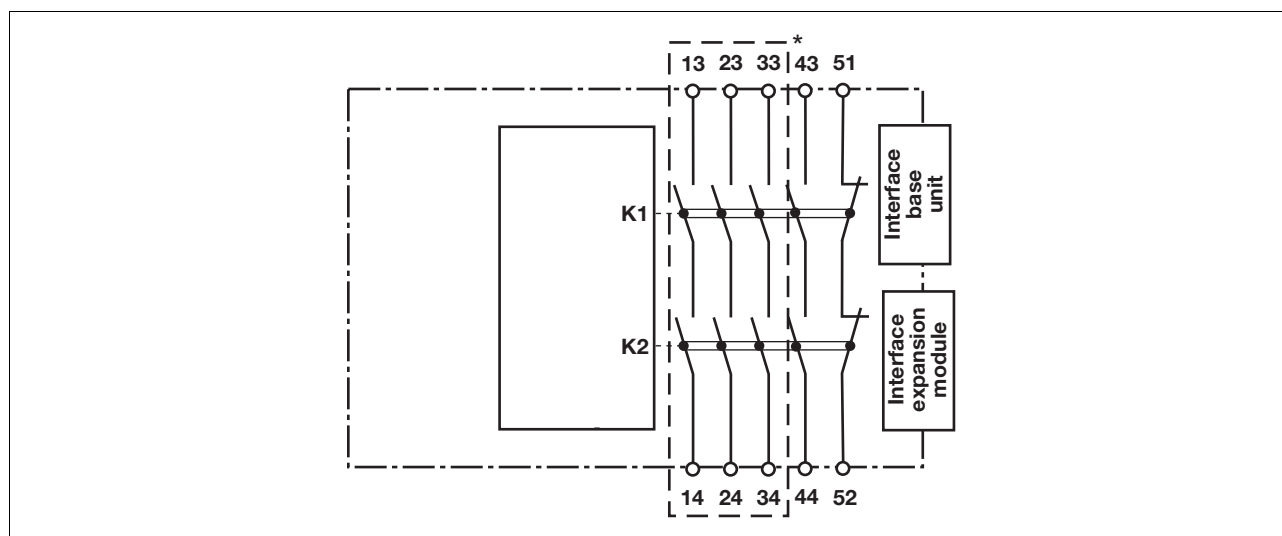
EN ISO 13849-1 dépend de la catégorie de l'appareil de base. Elle ne peut pas être dépassée par le bloc d'extension de contacts.

### Caractéristiques de sécurité

L'appareil satisfait aux exigences de sécurité suivantes :

- ▶ Le bloc d'extension de contacts élargit un circuit électrique existant. Etant donné que les relais de sortie sont surveillés par la boucle de retour de l'appareil de base, les fonctions de sécurité du circuit électrique existant sont transmises au bloc d'extension de contacts.
- ▶ La sécurité reste garantie même en cas de défaillance d'un composant.
- ▶ Mise à la terre de la boucle de retour : est détectée en fonction de l'appareil de base utilisé.
- ▶ Mise à la terre du circuit d'entrée : les relais de sortie retombent et les contacts de sécurité s'ouvrent.

### Schéma de principe



\* Séparation galvanique selon la norme EN 60947-1, 6 kV

## jusqu'à PL e selon l'EN ISO 13849-1 PNOZ s7.2

### Description du fonctionnement

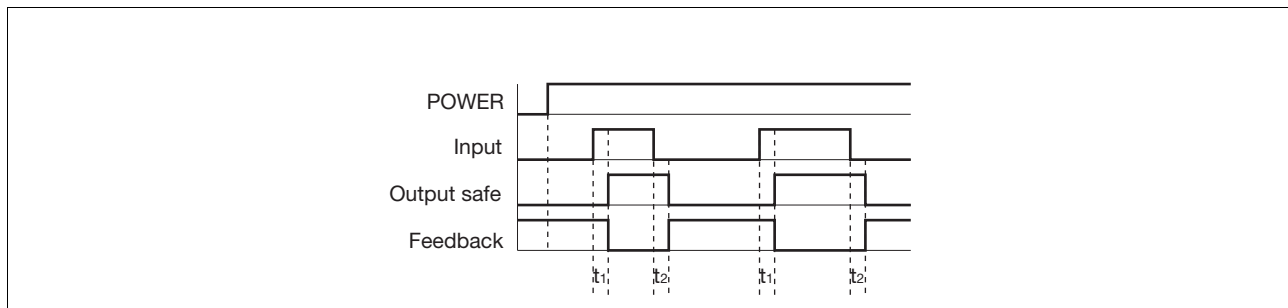
avec PNOZsigma s7.1 :

- ▶ Commande à deux canaux et tension d'alimentation par le connecteur PNOZsigma

avec des appareils d'extension PNOZsigma :

- ▶ Commande à deux canaux et tension d'alimentation par le connecteur PNOZsigma

### Diagramme de temps



### Légende

- ▶ Power : Tension d'alimentation
- ▶ Input : circuit d'entrée
- ▶ Output safe : contacts de sécurité
- ▶ Feedback : boucle de retour 51-52
- ▶  $t_1$  : temps de montée
- ▶  $t_2$  : temporisation à la retombée

### Raccordement

Important :

- ▶ Respectez impérativement les données indiquées dans la partie "Caractéristiques techniques".
- ▶ Les sorties sont des contacts de sécurité, la sortie est un contact d'information (par exemple, pour l'affichage).
- ▶ Protection des contacts de sortie par des fusibles (voir les caractéristiques techniques) pour éviter leur soudage.
- ▶ Utilisez uniquement des fils de câblage en cuivre résistant à des températures de 60/75 °C.
- ▶ Assurez-vous du pouvoir de coupure des contacts de sortie en cas de charges capacitives ou inductives.

## jusqu'à PL e selon l'EN ISO 13849-1 PNOZ s7.2

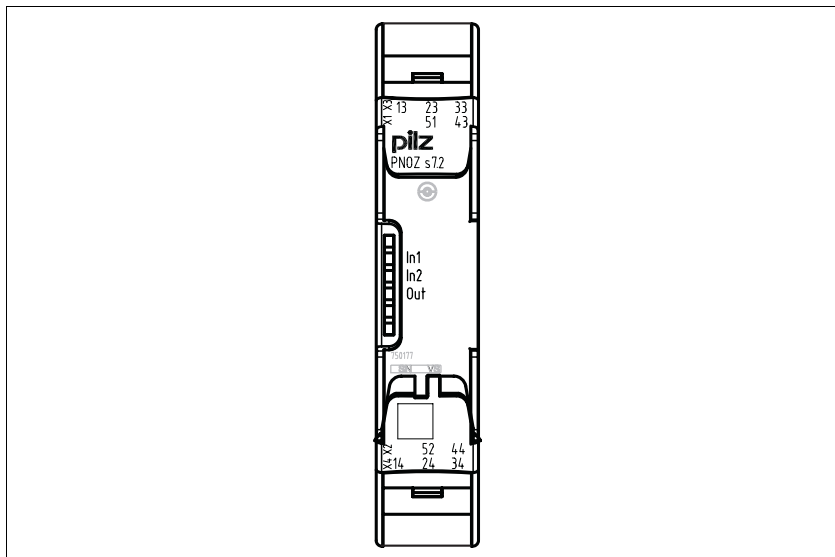
### Mettre l'appareil en mode de marche

- ▶ Tension d'alimentation

Tension d'alimentation/circuit d'entrée/ boucle de retour	AC	DC
Bloc d'extension de contacts PNOZ s7.2		

## jusqu'à PL e selon l'EN ISO 13849-1 PNOZ s7.2

### Repérage des bornes



### Montage

#### Raccorder le bloc d'extension de contacts PNOZ s7.2 avec les blocs d'extension de contacts

##### PNOZsigma

- ▶ Reliez les blocs d'extension de contacts avec le connecteur fourni à la livraison.

#### Montage dans une armoire

- ▶ Montez le bloc logique de sécurité dans une armoire électrique ayant un indice de protection d'au moins IP54.
- ▶ Montez l'appareil sur un rail DIN à l'aide du système de fixation situé sur la face arrière.

- ▶ Fixez l'appareil monté sur un rail DIN vertical (35 mm) à l'aide d'un élément de maintien (par exemple : un support terminal ou une équerre terminale).

Avant de retirer l'appareil du rail DIN, poussez l'appareil vers le haut ou vers le bas.

Possibilités d'extension	Tenez compte de la puissance maximale de tous les appareils d'extension (voir les caractéristiques techniques PNOZ s7.1) .
<p>①: Appareil de base</p> <p>②: Bloc d'extension de contacts PNOZ s7.1</p> <p>③: Bloc d'extension de contacts PNOZ s7.2</p> <p>④: Bloc d'extension de contacts PNOZ s7.2 avec fiche de terminaison</p>	

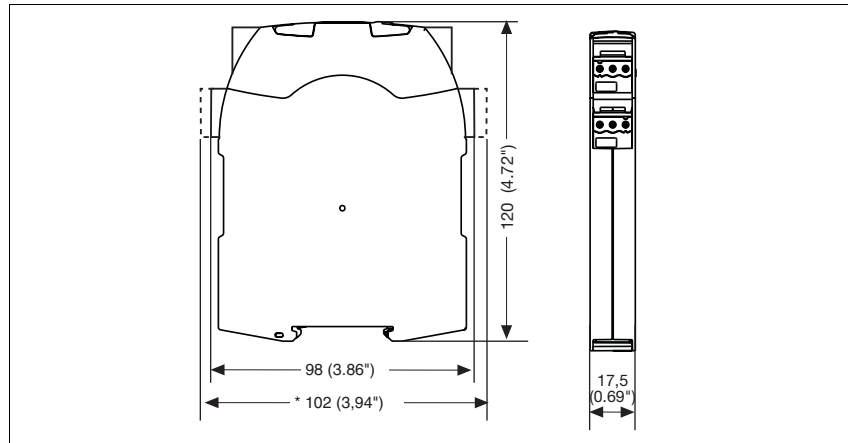
## jusqu'à PL e selon l'EN ISO 13849-1 PNOZ s7.2

<p>①: Appareil de base</p> <p>②: Bloc d'extension de contacts PNOZ s7.1</p> <p>③: Bloc d'extension de contacts PNOZ s7.2</p> <p>④: Bloc d'extension de contacts PNOZ s7, s8, s9, s10, s11 en tant que terminaison</p>	
<p>①: Bloc d'extension de contacts PNOZ s7.1 avec fiche de terminaison</p> <p>②: Bloc d'extension de contacts PNOZ s7.2</p> <p>③: Bloc d'extension de contacts PNOZ s7.2 avec fiche de terminaison</p>	
<p>①: Bloc d'extension de contacts PNOZ s7.1 avec fiche de terminaison</p> <p>②: Bloc d'extension de contacts PNOZ s7.2</p> <p>③: Bloc d'extension de contacts PNOZ s7, s8, s9, s10, s11 en tant que terminaison</p>	
<p>①: Appareil de base</p> <p>②: Bloc d'extension de contacts PNOZ s7.1</p> <p>③: Bloc d'extension de contacts PNOZ s7.2</p> <p>④: Bloc d'extension de contacts PNOZ s7.1</p> <p>⑤: Bloc d'extension de contacts PNOZ s7.2</p> <p>⑥: Bloc d'extension de contacts PNOZ s7.2 avec fiche de terminaison</p>	

## jusqu'à PL e selon l'EN ISO 13849-1 PNOZ s7.2

### Dimensions

\*avec borniers à ressort



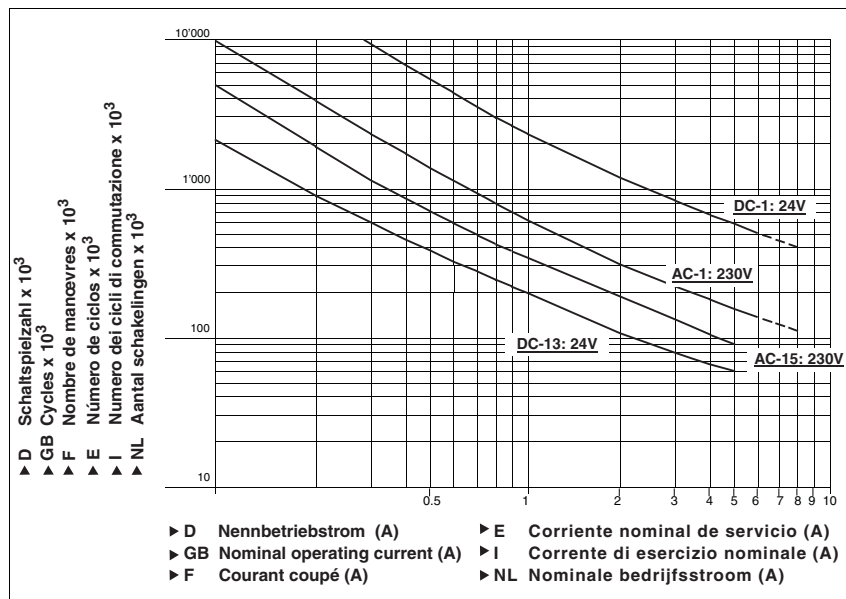
## jusqu'à PL e selon l'EN ISO 13849-1 PNOZ s7.2

### Important

Cette fiche technique sert seulement à la création de projet. Pour l'installation et le fonctionnement, veuillez observer le manuel d'utilisation joint à l'appareil.

### Courbe de durée de vie

Les courbes de durée de vie indiquent à partir de quel nombre de manœuvres il faut s'attendre à des défaillances liées à l'usure. La charge électrique est la cause principale de l'usure, l'usure mécanique étant négligeable.



### Exemple

- Charge inductive : 0,2 A
- Catégorie d'utilisation : AC15
- Durée de vie des contacts :  
4 000 000 manœuvres

Tant que l'application à réaliser requière un nombre de manœuvres inférieur à 4 000 000, on peut se fier à la valeur PFH (voir les caractéristiques techniques).

Assurez-vous qu'il y ait une extinction d'arc suffisante sur tous les contacts de sortie afin d'augmenter la durée de vie. Faites attention à l'apparition de pointes de courant en cas de charges capacitatives. En cas de contacteurs DC, utilisez des diodes de roue libre pour l'extinction des étincelles.

Nous vous recommandons d'utiliser des sorties statiques pour la commutation de charges de 24 V DC.

## jusqu'à PL e selon l'EN ISO 13849-1 PNOZ s7.2

Caractéristiques techniques	
<b>Données électriques</b>	
Consommation $U_B$ DC	2,0 W
Nombre de contacts de sortie	
Contacts de sécurité (F) instantanés :	4
Contacts d'information (O) :	1
Catégorie d'utilisation selon <b>EN 60947-4-1</b>	
Contacts de sécurité : AC1 pour <b>240 V</b>	$I_{min} : 0,01 A$ , $I_{max} : 6,0 A$ $P_{max} : 1500 VA$
Contacts de sécurité : DC1 pour <b>24 V</b>	$I_{min} : 0,01 A$ , $I_{max} : 6,0 A$ $P_{max} : 150 W$
Contacts d'information : AC1 pour <b>240 V</b>	$I_{min} : 0,01 A$ , $I_{max} : 2,0 A$ $P_{max} : 500 VA$
Contacts d'information : DC1 pour <b>24 V</b>	$I_{min} : 0,01 A$ , $I_{max} : 2,0 A$ $P_{max} : 50 W$
Catégorie d'utilisation selon <b>EN 60947-5-1</b>	
Contacts de sécurité : AC15 pour <b>230 V</b>	$I_{max} : 5,0 A$
Contacts de sécurité : DC13 pour <b>24 V</b> (6 manœuvres/min)	$I_{max} : 5,0 A$
Contacts d'information : AC15 pour <b>230 V</b>	$I_{max} : 2,0 A$
Contacts d'information : DC13 pour <b>24 V</b> (6 manœuvres/min)	$I_{max} : 2,0 A$
Matériau des contacts	<b>AgCuNi + 0,2 <math>\mu</math>m Au</b>
Protection des contacts en externe ( $I_K = 1$ kA) selon <b>EN 60947-5-1</b>	
Fusible rapide	
Contacts de sécurité :	<b>10 A</b>
Contacts d'information :	<b>4 A</b>
Fusible normal	
Contacts de sécurité :	<b>6 A</b>
Contacts d'information :	<b>2 A</b>
Disjoncteur 24 V AC/DC, caractéristique B/C	
Contacts de sécurité :	<b>6 A</b>
Contacts d'information :	<b>2 A</b>
Résistance max. de l'ensemble du câblage $R_{lmax}$ circuits d'entrée, circuits de réarmement monocanal pour $U_B$ DC	
	<b>30 Ohm</b>
<b>Caractéristiques techniques de sécurité</b>	
PL selon <b>EN ISO 13849-1</b>	<b>PL e (Cat. 4)</b>
Catégorie selon <b>EN 954-1</b>	<b>Cat. 4</b>
SIL CL selon <b>EN IEC 62061</b>	<b>SIL CL 3</b>
PFH selon <b>EN IEC 62061</b>	<b>2,31E-09</b>
SIL selon <b>IEC 61511</b>	<b>SIL 3</b>
PFD selon <b>IEC 61511</b>	<b>2,03E-06</b>
$t_M$ en années	<b>20</b>
<b>Temporisations</b>	
Temps de montée	
pour un réarmement automatique après mise sous tension env.	<b>30 ms</b>
pour un réarmement automatique après mise sous tension max.	<b>50 ms</b>
Temps de retombée	
sur un arrêt d'urgence env.	<b>18 ms</b>
sur un arrêt d'urgence max.	<b>30 ms</b>
sur coupure d'alimentation env.	<b>18 ms</b>
sur coupure d'alimentation max.	<b>30 ms</b>
<b>Données sur l'environnement</b>	
CEM	<b>EN 60947-5-1, EN 61000-6-2, EN 61000-6-4</b>
Vibrations selon <b>EN 60068-2-6</b>	
Fréquence	<b>10 - 55 Hz</b>
Amplitude	<b>0,35 mm</b>



## jusqu'à PL e selon l'EN ISO 13849-1 PNOZ s7.2

Données sur l'environnement	
Sollicitations climatiques	EN 60068-2-78
Cheminement et claquage selon EN 60947-1	
Niveau d'encrassement	2
Catégorie de surtensions	III
Tension assignée d'isolement	250 V
Tension assignée de tenue aux chocs	6,00 kV
Température d'utilisation	-10 - 55 °C
Température de stockage	-40 - 85 °C
Indice de protection	
Lieu d'implantation (par exemple : armoire électrique)	IP54
Boîtier	IP40
Borniers	IP20
Données mécaniques	
Matériau du boîtier	
Boîtier	PC
Face avant	PC
Capacité de raccordement des borniers à vis	
1 câble flexible	0,25 - 2,50 mm <sup>2</sup> , 24 - 12 AWG No. 750177
2 câbles flexibles de même section :	
avec embout, sans cosse plastique	0,25 - 1,00 mm <sup>2</sup> , 24 - 16 AWG No. 750177
sans embout ou avec embout TWIN	0,20 - 1,50 mm <sup>2</sup> , 24 - 16 AWG No. 750177
Couple de serrage des borniers à vis	0,50 Nm No. 750177
Capacité de raccordement des borniers à ressort : flexible avec/ sans embout	0,20 - 2,50 mm <sup>2</sup> , 24 - 12 AWG No. 751177
Borniers à ressort : points de raccordement pour chaque borne	2 No. 751177
Longueur dénudation	9 mm No. 751177
Dimensions	
Hauteur	
	102,0 mm No. 751177
	98,0 mm No. 750177
Largeur	
	17,5 mm
Profondeur	
	120,0 mm
Poids	
	170 g

No. correspond à la référence du produit.

Veillez absolument tenir compte des courbes de durée de vie des relais. Les caractéristiques de sécurité des sorties relais sont uniquement valables tant que les valeurs des courbes de durée de vie sont respectées.

La valeur PFH dépend de la fréquence de commutation et de la charge de la sortie relais. Tant que les courbes de durée de vie ne sont pas atteintes, la valeur PFH indiquée peut être utilisée indépendamment de la fréquence de

commutation et de la charge car la valeur PFH prend déjà en compte la valeur B10d des relais ainsi que les taux de défaillance des autres composants.

Toutes les unités utilisées dans une fonction de sécurité doivent être prises en compte dans le calcul des caractéristiques de sécurité.

Les versions actuelles **2007-07** des normes s'appliquent.

Courant thermique conventionnel	
$I_{th}$ (A) pour $U_B$ DC	
1 contact	6,00 A
2 contacts	5,50 A
3 contacts	4,50 A
4 contacts	4,00 A

## jusqu'à PL e selon l'EN ISO 13849-1 PNOZ s7.2

### Références

Modèle	Caractéristiques	Borniers	Référence
PNOZ s7.2 C	24 V DC	avec borniers à ressort	751 177
PNOZ s7.2	24 V DC	avec borniers à vis	750 177