



# EOLIS 0040T0

- EOLIS 0040T0 est une interface 4 entrées TOR isolées.
- L'information de l'état des entrées est directement transmise par la liaison numérique.
- Sa prise USB en face avant permet une programmation de l'adresse et de la vitesse de transmission des données.
- EOLIS 0040T0 est équipé d'une communication numérique RS485 modbus et USB en face avant permettant une programmation par PC via le logiciel gratuit SETLINE.



18 chemin des Tard-Venus - BP37 - F69530 BRIGNAIS - FRANCE  
Tel : 33 (0)4 72 318 318 - Fax : 33(0)4 72 318 311  
mail : [jmc@jmconcept.com](mailto:jmc@jmconcept.com) - site : [www.jmconcept.com](http://www.jmconcept.com)

## EOLIS 0040T0

### ENTREES

Entrée TOR	4 Entrées TOR, NPN, PNP, Contact sec
Alimentation interne	24Vdc fournie avec limitation de courant 40mA
Défaut alimentation interne	Un bit d'état est disponible pour la présence ou l'absence de l'alimentation interne
Alimentation externe (en option)	De 24Vdc à 100Vdc
Etat du contact	Bit à 1 contact fermé - Bit à 0 contact ouvert
Switch de commutation	24V ou GND
<b>COMMUNICATION</b>	RS485 MODBUS USB Face avant

## AUTRES CARACTERISTIQUES D'EOLIS 0040T0

### ISOLEMENT

Alimentation / Entrée	5000Vdc - 3750Vac, 50Hz, 1mm
Entrée / Sortie	5000Vdc - 3750Vac, 50Hz, 1mm
Alimentation / Sortie	5000Vdc - 3750Vac, 50Hz, 1mm

### SOURCE AUXILIAIRE

Alimentation universelle	20Vdc /370Vdc & 80Vac /256Vac
Option	20Vac /60Vac

### CONSOMMATION

Consommation maximale	< 3VA
-----------------------	-------

### TEMPERATURE

Température de fonctionnement	-10°C / +60°C
Température de stockage	-25°C / +80°C

### PROTECTION BOITIER

IP20

### BOITIER

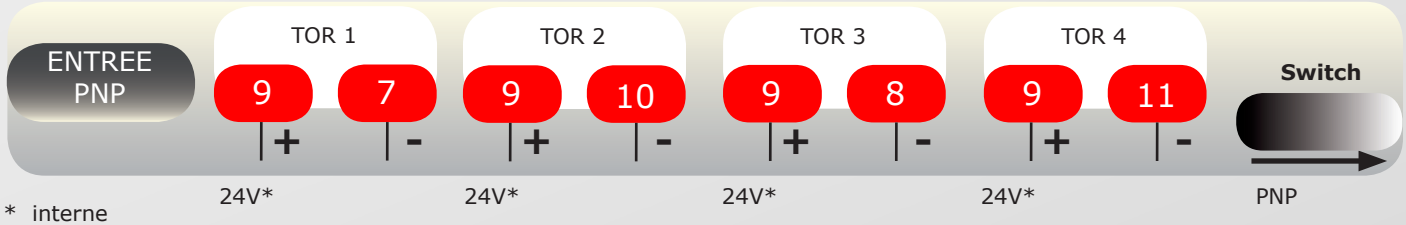
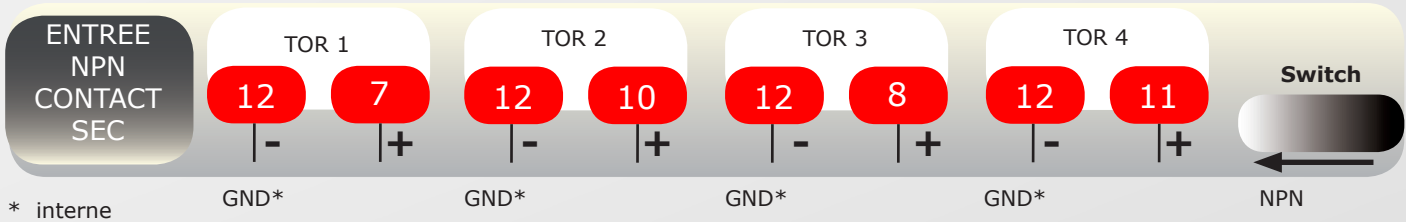
Polyamide noir auto extinguable V0

## REFERENCEMENT DES OPTIONS D'EOLIS 0040T0

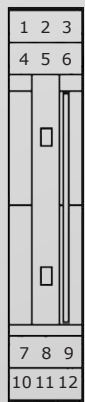
OPTIONS	CODE PRODUIT
Tropicalisation d'EOLIS	EOLIS 0040T0-T
Alimentation source auxiliaire 20Vac / 60Vac	EOLIS 0049T0



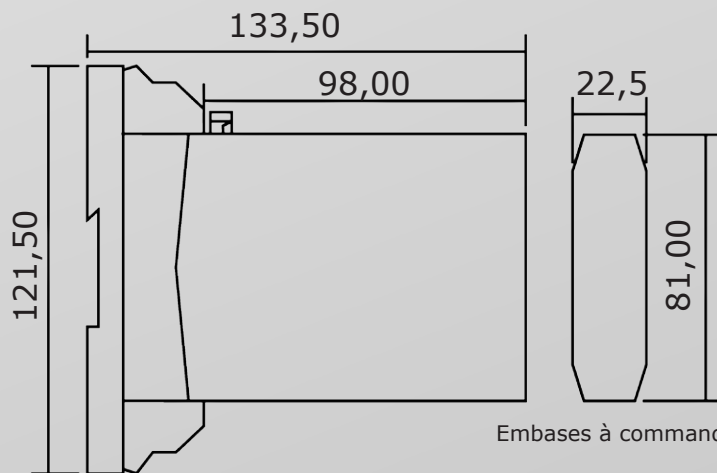
## CABLAGE D'EOLIS 0040T0



## DIMENSIONS ET BORNES D'EOLIS 0040T0



BASELINE  
vis ou ressort



BOITIER 22,5mm

Embases à commander séparément.

SL17 - Documentation non contractuelle.  
Contenus sujets à modifications sans préavis.