

GARANTIE
5 ans



JK7000A1 JK7000A2

Les convertisseurs analogiques de potentiomètre isolés JK7000A1, JK7000A2 sont conçus pour répondre de manière simple à tous les problèmes de transmission et d'isolement liés à ce type de capteur. Cette gamme de convertisseurs se présente dans le boîtier JM Concept débrochable de son socle rail DIN. L'utilisation de composants très performants en gamme de température étendue, garantit une très grande fiabilité et de très faibles dérives thermiques



18 chemin des Tard-Venus - BP37 - F69530 BRIGNAIS - FRANCE
Tel : 33 (0)4 72 318 318 - Fax : 33(0)4 72 318 311
mail : jmc@jmconcept.com - site : www.jmconcept.com

JK7000A

Afin de répondre aux problèmes d'isolement et de transmission d'un signal potentiométrique, JM concept a développé 2 convertisseurs analogiques à entrée potentiomètre :

- JK7000A1 : Convertisseurs entrée potentiomètre ; 1 sortie courant et/ou tension
- JK7000A2 : Convertisseurs entrée potentiomètre ; 2 sorties non isolées courant et/ou tension totalement Indépendantes

LES CARACTERISTIQUES TECHNIQUES DE JK7000A

LES CARACTERISTIQUES D'ENTREE

ENTRÉE POTENTIOMÈTRE

Gamme de valeur de : Tous potentiomètres de 0-100 Ohms à 0-100 kOhms

LES CARACTERISTIQUES DES SORTIES

SORTIE 1 COURANT 0/20mA 4/20mA

SORTIE 1 TENSION 0/10V

SORTIE 2 COURANT (JK7000A2) 0/20mA 4/20mA

SORTIE 2 TENSION (JK7000A2) 0/10v. +/-10V

LES AUTRES CARACTERISTIQUES

IMPEDANCE D'ENTREE

Entrée potentiomètre Tension d'alimentation du potentiomètre 2,5Vdc

IMPEDANCE DE SORTIE

Sortie 1 en courant < 900Ω

Sortie 1 en tension > 4.7KΩ

Sortie 2 en courant < 650Ω

Sortie 2 en tension > 4.7KΩ

LES CARACTERISTIQUES GENERALES

Classe de Précision 0.1

Taux d'ondulation sortie courant < 20μA

Taux d'ondulation sortie tension < 20mV

Temps de réponse < 20ms – autres valeurs sur demande

Dérive thermique < 50ppm

ISOLEMENT

Alimentation/Entrée 2500Vac - 1mn - 50Hz

Alimentation/Sortie 1 2500Vac - 1mn - 50Hz

Alimentation/Sortie2 (JK7000A2) 2500Vac - 1mn - 50Hz

Entrée/Sortie 1 2500Vac - 1mn - 50Hz

Entrée/Sortie 2 (JK7000A2) 2500Vac - 1mn - 50Hz

Sortie 1/Sortie 2 (JK7000A2) sans isolement

SOURCE AUXILIAIRE

Alimentation universelle 20Vdc/370Vdc & 80Vac/256Vac

Option 20Vac/60Vac



LES CARACTERISTIQUES TECHNIQUES DE JK7000A

CONSOMMATION

Consommation maximale < 4VA

TEMPERATURE

Température de fonctionnement -10°C / +60°C

Température de stockage -25°C / +80°C

PROTECTION BOITIER

IP20

BOITIER

Polyamide noir auto extinguable V0

REFERENCEMENT DES OPTIONS DE JK7000A

OPTIONS	CODE PRODUIT
Option sortie passive 15V < U < 36V - 0/4/20mA	JKAPASS1 - 2
Tropicalisation en boîtier 22,5mm	JK700XAX-T ou JK700XAX-T
Alimentation source auxiliaire 20Vac / 60Vac	JK7009AX ou JK7009AX

CONFIGURATION - CABLAGE - DIMENSIONS

REGLAGE DES SORTIES

- Sur la face avant, la sortie 1 est repérée S1, la sortie 2 est repérée S2 (version JK7000A2)
- Les sorties sont indépendantes l'une de l'autre, le début et la fin d'échelle de chacune des sorties se règlent donc indépendamment.

Sélection des sorties :

- Sélectionner à l'aide du switch de sortie (pour les JK7000A2) le type de sortie choisie.

Principe de réglage :

- Brancher sur les bornes d'entrée, un potentiomètre de valeur comprise entre 100 Ohms et 100 kOhms.
- Brancher sur les bornes de la sortie à régler un multimètre en courant ou en tension, en fonction de la sortie choisie.
- Positionner le potentiomètre en début de course.
- Régler à l'aide du potentiomètre de « OFFSET » le bas d'échelle de la sortie.
- Positionner le potentiomètre en fin de course.
- Régler à l'aide du potentiomètre « SCALE » le haut de l'échelle de la sortie.

Recommencer successivement ces 2 opérations autant de fois que nécessaire jusqu'à l'obtention des bonnes valeurs d'échelle basse et haute.

Réglage usine :

- Les convertisseurs JK7000A1 sont configurés en sortie usine : Sortie : 4/20mA
- Les convertisseurs JK7000A2 sont configurés en sortie usine : Sortie 1 : 4/20mA Sortie 2 : 4/20mA

CONFIGURATION - CABLAGE - DIMENSIONS

SWITCH DE CONFIGURATION DE LA SORTIE 2

Un switch accessible dessous le convertisseur permet de configurer le type de sortie, pour la sortie 2 (version JK7000A2)

SWITCH DE SORTIE 2		1	2	3	4
OFF ON ↓	Courant 0/20mA			●	
	Courant 4/20mA			●	
	Tension 0/10V		●		
	Tension +/-10V	●			

CABLAGE DES ENTREES



CABLAGE DES SORTIES



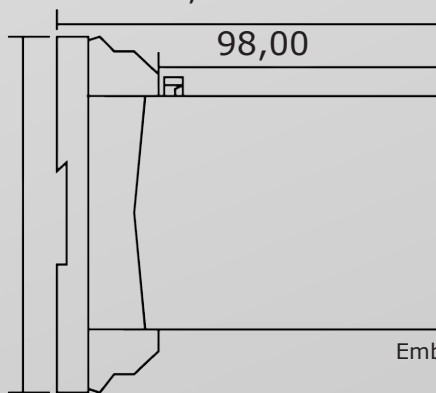
DIMENSIONS ET BORNES DE JK7000A

BASELINE
vis ou ressort

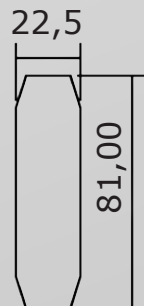


121,50

133,50



BOITIER 22,5mm



Embases à commander séparément.