



JK3000A2I

Les convertisseurs analogiques Isolés de process JK3000A2I sont conçus pour transmettre un signal et le dédoublé avec un temps de réponse très faible, tout en isolant l'entrée et les deux sorties.

Cette gamme de convertisseurs se présente dans le boîtier JM Concept débrochable de son socle rail DIN. L'utilisation de composants très performants en gamme de température étendue, garantit une très grande fiabilité et de très faibles dérives thermiques.



JM Concept
une vision d'avance

18 chemin des Tard-Venus - BP37 - F69530 BRIGNAIS - FRANCE
Tel : 33 (0)4 72 318 318 - Fax : 33(0)4 72 318 311
mail : jmc@jmconcept.com - site : www.jmconcept.com

JK3000A2I

Les JK3000A2I sont des convertisseurs 1 entrée process, 2 sorties isolées ayant un temps de transfert du signal très court (< 100µs).

LES CARACTERISTIQUES TECHNIQUES DES JK3000A2I

LES CARACTERISTIQUES D'ENTREE

COURANT (CONTINU)	0/20 mA ; 4/20 mA
TENSION (CONTINU)	0/100mV ; 0/10V ; +/-10V
ALIMENTATION CAPTEUR (CONTINU)	capteur 2 ou 3 fils - Alimentation capteur 24Vdc-22mA max

LES CARACTERISTIQUES DES SORTIES

SORTIE 1 ET 2 EN COURANT	0/20mA 4/20mA
SORTIE 1 ET 2 EN TENSION	0/10V

LES AUTRES CARACTERISTIQUES

IMPEDANCE D'ENTREE

Entrée courant	4.75Ω
Entrée tension	>10MΩ

IMPEDANCE DE SORTIE

Sortie 1 et 2 en courant	< 900Ω
Sortie 1 et 2 en tension	> 4.7KΩ

CAPTEUR

Alimentation Capteur	U < 24Vdc - I < 22mA
----------------------	----------------------

ISOLEMENT

Alimentation/ Entrée/ Sortie 1/ Sortie 2	2500Vac - 1mn - 50Hz
Entrée/ Sortie 1/ Sortie 2	2500Vac - 1mn - 50Hz
Sortie 1/ Sortie 2	2500Vac - 1mn - 50Hz

SOURCE AUXILIAIRE

Alimentation universelle	20Vdc/370Vdc & 80Vac/256Vac
Option	20Vac/60Vac

LES CARACTERISTIQUES GENERALES

Classe de Précision	0.1
Taux d'ondulation sortie courant	< 20µA
Taux d'ondulation sortie tension	< 20mV
Temps de réponse	< 100µs
Dérive thermique	< 50ppm

CONSOMMATION

Consommation maximale	< 4VA
-----------------------	-------

TEMPERATURE

Température de fonctionnement	-10°C / +60°C
Température de stockage	-25°C / +80°C

PROTECTION BOITIER

IP20

BOITIER

Polyamide noir auto extinguable V0



REFERENCEMENT DES OPTIONS DES JK3000A2I

OPTIONS	CODE PRODUIT
Tropicalisation en boîtier 22,5mm	JK3000A2I-T
Alimentation source auxiliaire 20Vac / 60Vac	JK3009A2I

CONFIGURATION DES SWITCHS

SWITCH DE CONFIGURATION D'ENTREE

SWITCH D'ENTREE	1	2	3	4	5	6	7
0/100 mV		●		●		●	
0/10V				●		●	●
+/-10V		●			●		
0/20mA	●	●		●		●	
4/20mA	●	●	●			●	

SWITCH DE LA SORTIE 2

SWITCH DE LA SORTIE 2	1	2	3	4
Courant 0/20mA	●			
Courant 4/20mA	●			
Tension 0/10V		●		

CABLAGE DES JK3000A2I

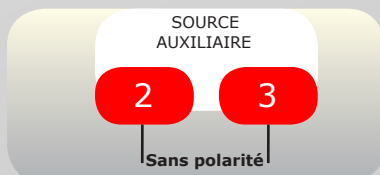
CABLAGE DES ENTrees



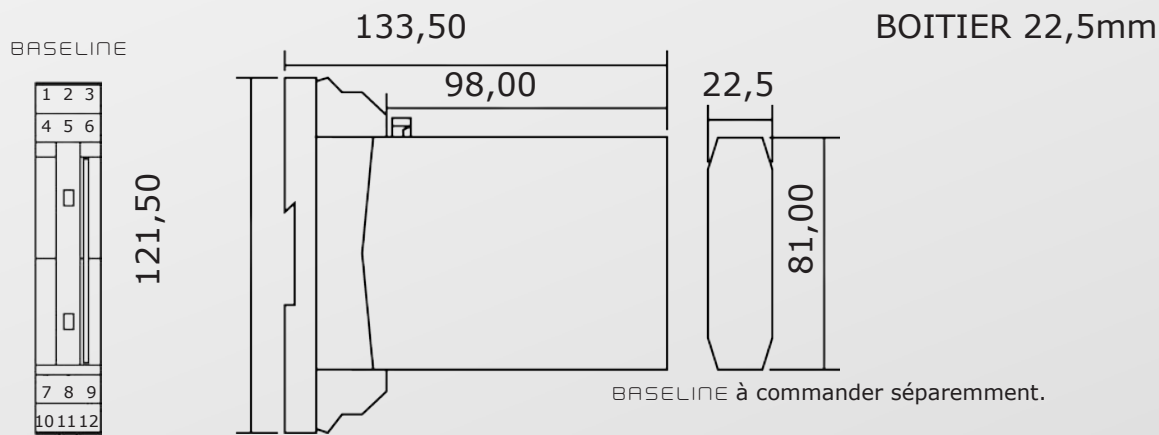
CABLAGE DES SORTIES



CABLAGE DE LA SOURCE AUXILIAIRE



DIMENSIONS ET BORNES DES JK3000A2I



REGLAGE DES JK3000A2I

- Sur la face avant, la sortie 1 est repérée S1, la sortie 2 est repérée S2.
- Les sorties sont indépendantes l'une de l'autre, le début et la fin d'échelle de chacune des sorties se règlent donc indépendamment.

Sélection de l'entrée et des sorties :

- Sélectionner à l'aide du switch d'entrée, le type d'entrée choisie.
- Sélectionner à l'aide du switch de sortie le type de sortie choisie.

Principe de réglage :

- Brancher sur les bornes d'entrée, un générateur de courant ou de tension en fonction du type d'entrée utilisée.
- Brancher sur les bornes de la sortie à régler un multimètre en courant ou en tension, en fonction de la sortie choisie.
- Injecter à l'aide du générateur le signal correspondant à la valeur basse du signal d'entrée.
- Régler à l'aide du potentiomètre de « OFFSET » le bas d'échelle de la sortie.
- Injecter à l'aide du générateur le signal correspondant à la valeur haute du signal d'entrée.
- Régler à l'aide du potentiomètre « SCALE » le haut de l'échelle de la sortie.

Recommencer successivement ces 2 opérations autant de fois que nécessaire jusqu'à l'obtention des bonnes valeurs d'échelle basse et haute.

REGLAGE SORTIE USINE DES JK3000A2I

Entrée	4/20mA
Sortie 1	4/20mA
Sortie 2	4/20mA