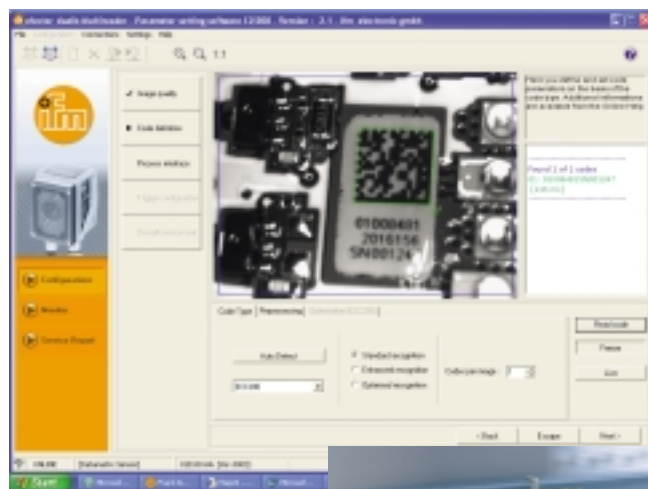




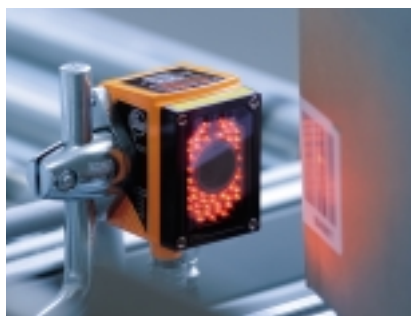
Micro percuté

Mise en service rapide.

Logiciel convivial : cinq étapes seulement pour configurer le lecteur multicode.



L'appareil compact est fixé avec le kit de montage correspondant et raccordé au système de commande (API) via l'interface process. Le paramétrage est effectué via un câble Ethernet avec un PC usuel.

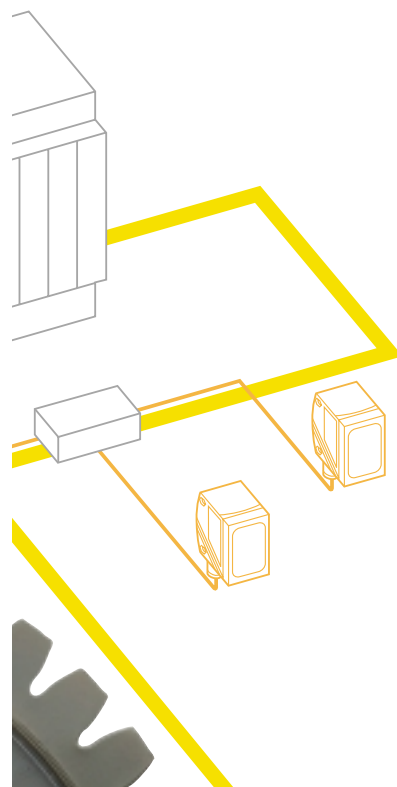


Aucune perte de temps :
Le lecteur multicode ifm est configuré et disponible en quelques minutes. Il suffit de cinq étapes pour que le lecteur multicode soit prêt - cela ne peut pas être plus simple !

Facile à intégrer dans l'API.

ifm offre des blocs fonctionnels gratuits pour API (Siemens S7) pour l'interface série et pour Ethernet TCP / IP.

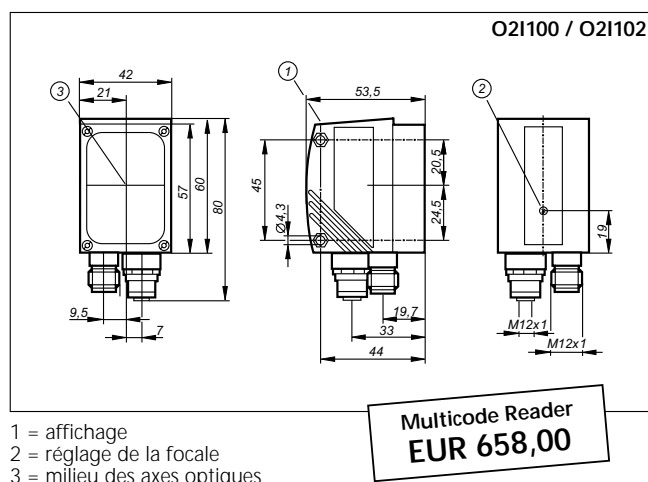
Ceci permet l'intégration facile du lecteur multicode dans le système de commande.





Données techniques système de lecture multicode

Application	Identification de codes 2D ECC200, PDF-417, QR codes 1D Interleaved 2-of-5, Industrial 2-of-5, Code 39, Code 128, Pharmacode, Code 93, Codabar, EAN13, EAN13-Add-On 2, EAN13-Add-On 5, EAN8, EAN8-Add-On 2, EAN8-Add-On 5, UPC-A, UPC-A Add-On 2, UPC-A Add-On 5, UPC-E, UPC-E Add-On 2, UPC-E Add-On 5					
Version	Détecteur d'images CMOS noir/blanc, résolution VGA 640 x 480					
Portée de travail [mm]	50	100	200	50	100	200
Taille du champ de vue [mm]	20 x 14	36 x 26	68 x 50	46 x 32	77 x 56	140 x 100
Référence	O2I100			O2I102		
Tension d'alimentation [V]	24 DC ± 10 %					
Consommation [mA]	< 300					
Courant de sortie [mA]	100 (par sortie de commutation)					
Protection courts-circuits, pulsée	oui					
Prot. inversion polarité, surcharges	oui / oui					
Température ambiante [°C]	-10...60					
Protection	IP 67, III					
Matières Boîtier Panneau avant Fenêtre LED	zinc moulé sous pression verre polycarbonate					
Trigger	externe 24 V PNP, interne, RS232, TCP/IP					
Sorties de commutation	max. 2, 100 mA					
Raccordement éclairage externe	24 V DC PNP					
Interface de paramétrage données process	Ethernet 10Base-T / 100Base-TX, RS-232					
Vitesse de passage [m/s]	max. 7					
Raccordement	connecteur M12					



Connecteurs

Version	Référence
2 m PUR, M12 coudé, 8 pôles, sans LED	E11231
5 m PUR, M12 coudé, 8 pôles, sans LED	E11232
2 m PUR, M12 droit, 8 pôles, sans LED	E11950
5 m PUR, M12 droit, 8 pôles, sans LED	E11807
10 m PUR, M12 droit, 8 pôles, sans LED	E11311
Câble Ethernet, 2 m, M12 codage D / RJ45, croisé	E11898

Accessoires (sélection)

Version	Référence
Logiciel pour le lecteur multicode	E2I200
Kit de montage, acier inox pour montage sur profilé Ø 12 mm	E2D110
Kit de montage, acier inox pour montage sur profilé Ø 14 mm	E2D112
Cylindre de serrage, acier inox, Ø 12 mm	E21110
Cylindre de serrage, acier inox, Ø 14 mm	E21109
Profil rond acier inox, 200 mm, Ø 12 mm	E21112
Profil rond acier inox, 300 mm, Ø 12 mm	E21113
Eclairage externe / Spotlight	O2D909



Utilisation facile et haute performance.

Lecteur multicode

Fiable dans toutes les positions :
Identification de codes 1D et 2D indépendante de l'orientation.

Haute sécurité de lecture :
Réglage automatique du temps d'exposition, adaptation par l'éclairage segmenté pour des surfaces difficiles.

Intelligence dans le détecteur :
Le système de vérification réduit le nombre de données transmises.

Raccordement flexible :
Interface RS-232 et Ethernet-TCP/IP.

Adapté aux process rapides :
Vitesses d'objet jusqu'à 7 m/s, jusqu'à 20 lectures par seconde.

Intégration compacte :
Éclairage, lentille, évaluation et interfaces dans un boîtier adapté aux besoins industriels.

Utilisation facile :
Le système est configuré et disponible en quelques minutes - par logiciel pour PC ou directement sur le détecteur.

Rapport prix / performance excellent :
Beaucoup de fonctionnalités pour un prix optimum.



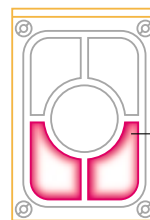
Détection fiable de codes 1D et 2D.



Éclairage optimal.

Outre le réglage automatique d'éclairage des réglages manuels sont également possibles. Ainsi, des résultats idéaux sont obtenus même en cas de surfaces métalliques à forte réflexion.

La haute fiabilité de lecture du code Data Matrix est encore une fois améliorée considérablement grâce au logiciel professionnel du lecteur multicode.



Quatre éléments d'éclairage à activer et désactiver manuellement

Système de vérification intégré.

Dans le mode lecteur, le lecteur multicode décode et transmet les contenus des codes. Comme alternative il a un système de vérification intégré. Dans ce mode, le détecteur compare le contenu des codes lus avec un code de référence mémorisé et fournit un message correspondant via le câble de

données, ainsi qu'un signal de commutation supplémentaire. Cela réduit le nombre de données transmises. De plus, une programmation complexe dans le système de commande n'est plus nécessaire. Outre une interface série RS-232, une interface Ethernet TCP/IP sert pour la transmission des données.

■ **Détecteurs de position et reconnaissance d'objets**

Détecteurs inductifs
Détecteurs capacitifs
Détecteurs magnétiques, détecteurs pour vérins
Technologie de sécurité
Détecteurs pour vannes
Détecteurs optoélectroniques
Reconnaissance d'objets
Codeurs
Boîtiers de contrôle, alimentations
Technologie de connexion

● **Capteurs de fluide et systèmes de diagnostic**

Capteurs de niveau
Capteurs de débit
Capteurs de pression
Capteurs de température
Systèmes de diagnostic
Boîtiers de contrôle, alimentations
Technologie de connexion

▲ **Systèmes bus**

Système bus AS-Interface
Alimentations
Technologie de connexion

▲ **Systèmes d'identification**

Systèmes de lecture multicodeurs
Systèmes d'identification RF
Alimentations
Technologie de connexion

▲ **Systèmes de contrôle-commande**

Systèmes de contrôle-commande pour les engins mobiles
Technologie de connexion

Distribué par :



Contact :
hvssystem@hvssystem.com

Tél : 0326824929
Fax : 0326851908

Siège social :
2 rue René Laennec
51500 Taissy
France

www.hvssystem.com

ifm electronic – close to you!

Plus de 70 sites à l'échelle mondiale – Visitez notre site www.ifm-electronic.fr

ifm electronic
Agence Paris
Immeuble Uranus
1 - 3 rue Jean Richepin
93192 NOISY LE GRAND CEDEX
Tél. 0820 22 30 01
Fax 0820 22 22 04
E-Mail :
info.fr@ifm.com

ifm electronic
Agence Nantes
Parc d'activité EXAPOLE
Bâtiment D
275 bld Marcel Paul
BP 90397
44819 SAINT HERBLAIN CEDEX
Tél. 0820 22 30 01
Fax 0820 22 22 04
E-Mail :
info.fr@ifm.com

ifm electronic
Agence Lyon
"Bois des Côtes II"
304 route Nationale 6
69578 LIMONEST CEDEX
Tél. 0820 22 30 01
Fax 0820 22 22 04
E-Mail :
info.fr@ifm.com