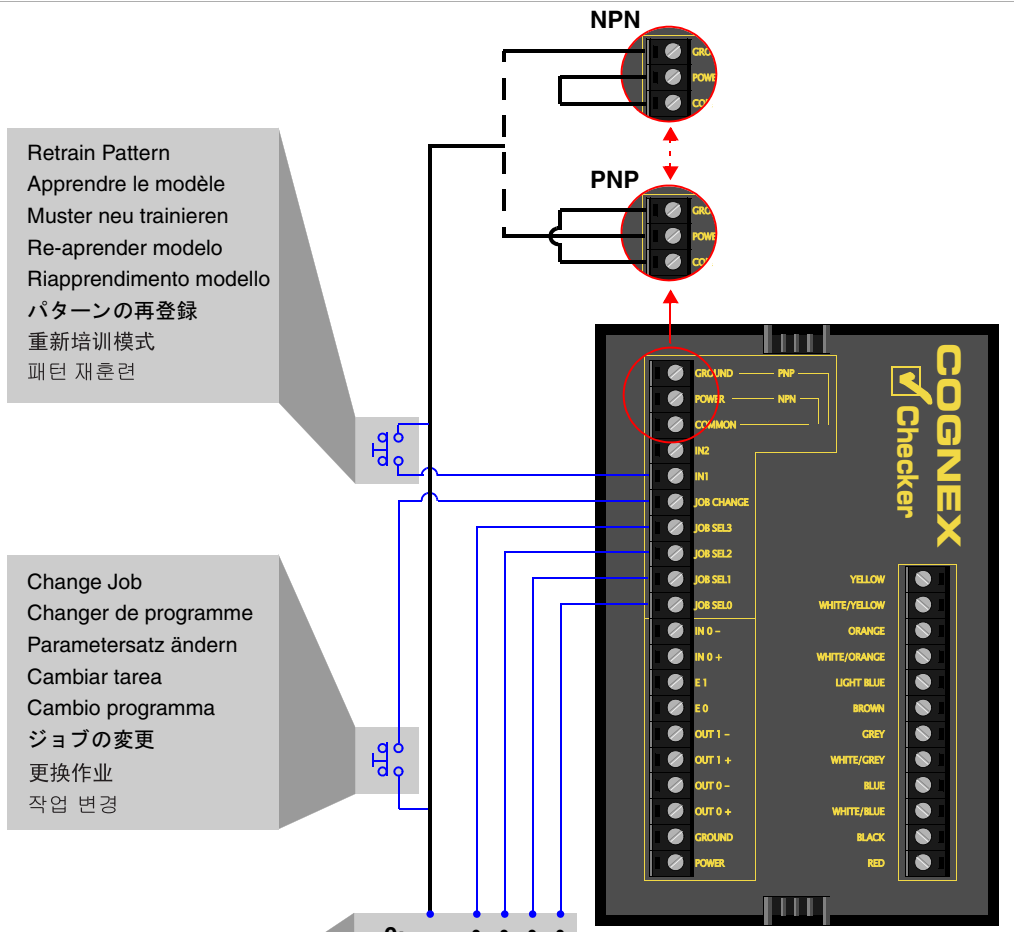


Connect Checker (Match Colors)  
 Connecter le Checker (faites correspondre les couleurs)  
 Checker anschließen (Farbmarkierung beachten)  
 Conectar al Checker (hacer coincidir los colores)  
 Connetti il Checker (associare i colori)  
 Checker の接続 (一致する色を接続してください)  
 连接检查器 (匹配颜色)  
 체커 연결 (색상 맞춤)



Retrain Pattern  
 Apprendre le modèle  
 Muster neu trainieren  
 Re-aprender modelo  
 Riapprendimento modello  
 パターンの再登録  
 重新培训模式  
 패턴 재훈련

Change Job  
 Changer de programme  
 Parametersatz ändern  
 Cambiar tarea  
 Cambio programma  
 ジョブの変更  
 更换作业  
 작업 변경

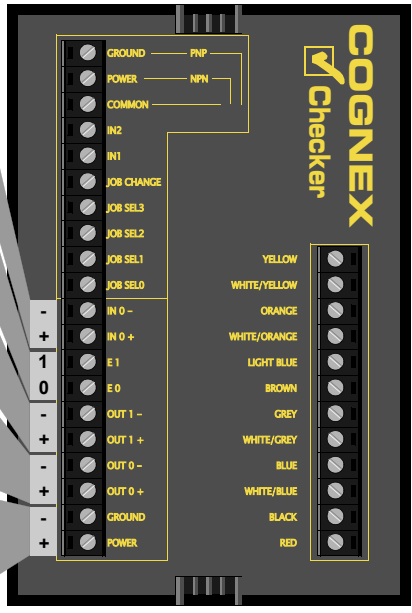
- Input Ingresso  
 Entrée 入力  
 5 mA Eingang 输入  
 ≤ 1.5 mA Entrada 입력
- Encoder Encoder  
 Codeur 엔코더  
 Drehgeber 编码器  
 Codificador 암호기

24 V  
 0 V
- Output 1 Uscita 1  
 Sortie 1 出力 1  
 Ausgang 1 输出 1  
 Salida 1 출력 1

24 VDC ≤ 100 mA
- Output 0 Uscita 0  
 Sortie 0 出力 0  
 Ausgang 0 输出 0  
 Salida 0 출력 0

24 VDC ≤ 100 mA
- Power Alimentazione  
 Alimentation 電源  
 Stromversorgung 电源  
 Alimentación 전원

24 VDC 250 mA



Job Number  
 Numéro de programme  
 Parametersatznummer  
 Número de tarea  
 Numero programma  
 ジョブ番号  
 作业号  
 작업 번호

0:	0 0 0 0
1:	0 0 0 1
2:	0 0 1 0
3:	0 0 1 1
4:	0 1 0 0
5:	0 1 0 1
6:	0 1 1 0
7:	0 1 1 1
8:	1 0 0 0
9:	1 0 0 1
10:	1 0 1 0
11:	1 0 1 1
12:	1 1 0 0
13:	1 1 0 1
14:	1 1 1 0
15:	1 1 1 1

Distribué par :



Contact :  
 hvssystem@hvssystem.com

Tél : 0326824929  
 Fax : 0326851908

Siège social :  
 2 rue René Laennec  
 51500 Taissy  
 France

[www.hvssystem.com](http://www.hvssystem.com)