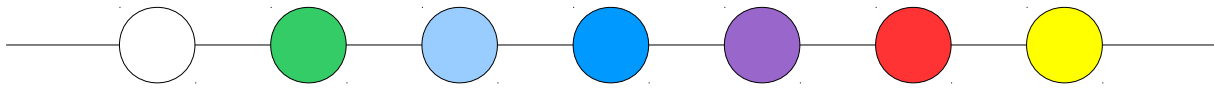


MultiLED

1 voyant = 7 couleurs



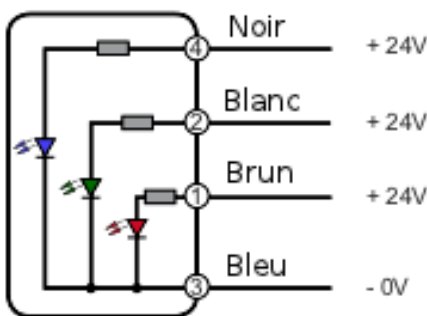
Avantages

- Encombrement réduit
- Hygiène conforme à la norme DIN EN 1672
- Supporte le nettoyage vapeur haute pression
- Haute résistance aux chocs, indice de protection IK08
- Durée de vie allant jusqu'à 100 000 h, **soit 11 ans !**
- Installation simple et rapide, perçage Ø 22.5 standard
- Éclairage à LED économique

Caractéristiques

- Matériau de boîtier : Polycarbonate, aluminium, acier inoxydable
- Indice de protection IP69K face avant, IP67 connecteur
- Protection contre l'inversion de polarité
- Température ambiante : -20...+50°C
- Tension d'alimentation : 24Vcc ± 10%
- Consommation de courant : 10...30mA

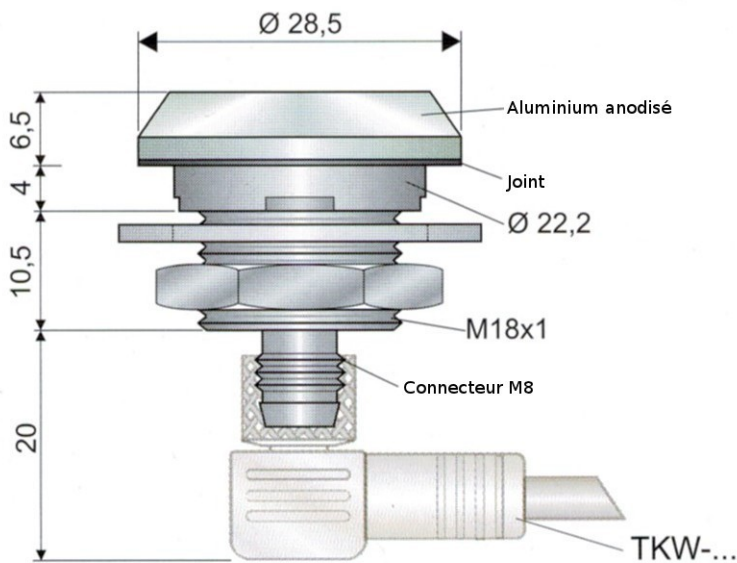
Connectique, combinaisons de couleurs et références



Raccordement des couleurs				LED
Bleu	Brun	Blanc	Noir	
0V	24V			●
0V		24V		●
0V			24V	●
0V	24V	24V		●
0V	24V		24V	●
0V		24V	24V	●
0V	24V	24V	24V	○

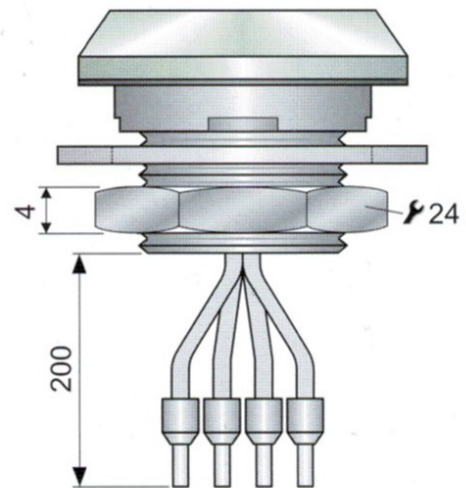
Références	Image
CML1-159-30	1
CML1-179-30	2
CML1-158-30	3
CML1-178-30	4
CML1-17X-30	5
TKW-40-2 Connecteur avec 2m de câble	

Convient pour une installation sur boîtier avec un alésage standard de 22.5 mm

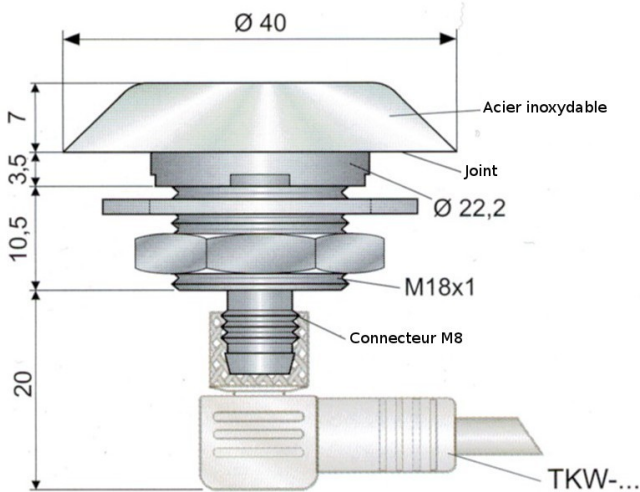


1

Hygiène conforme aux normes DIN EN 1672-1 et EN 1672-2

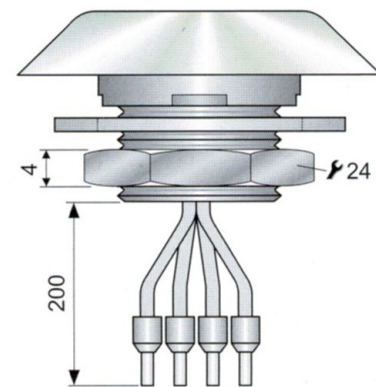


2

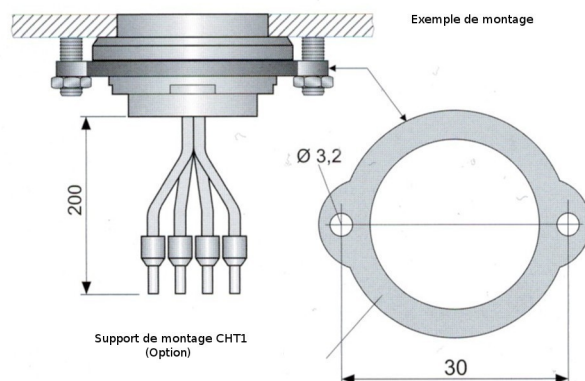
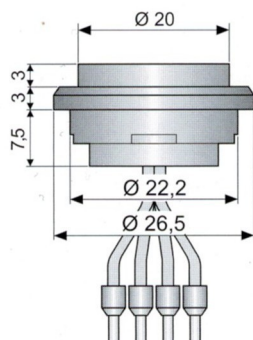


3

Convient pour un montage encastré dans un panneau de 3 mm



4



5