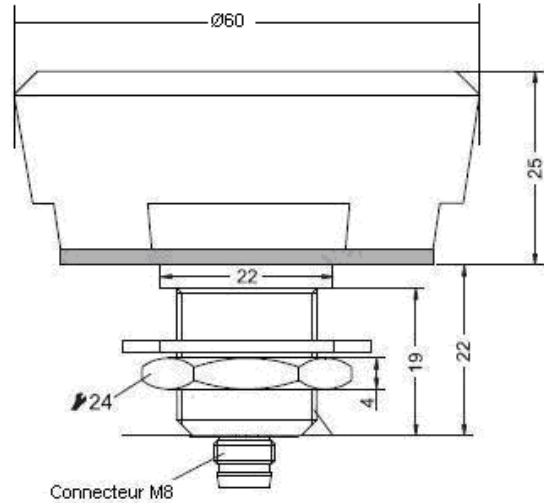


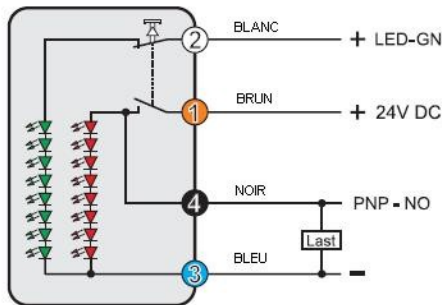
CHT3 456P ^{xx}

Numéro du Symbole

Dimensions :



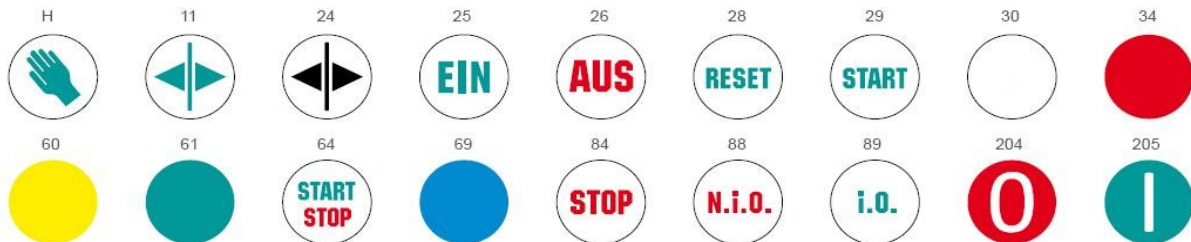
Câblage :



Donner Technique :

Tension d'Alimentation : 24 Vdc
 Courant de charge : 400 mA
 Sortie : PNP NO
 Signal de sortie : Impulsion 300 ms
 Affichage : 8 LED
 Protection : Surcharge et court-circuit
 Chute de tension : 2.5V et 200 mA
 Courant consommé : 34 mA
 Température ambiante : - 20°C à +70°C
 Degré de protection : IP68
 Type de l'opération : Capacitive

Symboles disponibles :



Sous réserve d'erreur ou modification technique