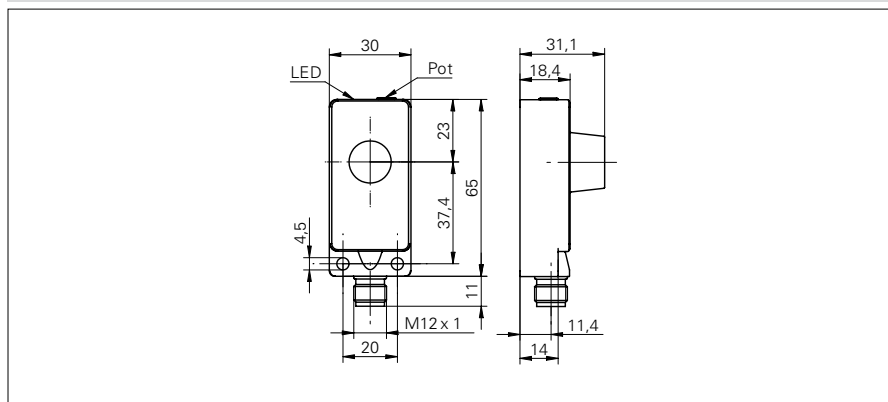


Barrières réflex à ultrasons

URDK 30 (Sde = 1000 mm)

Exemple de dessin d'encombrement



Données générales

Plage de détection Sd	0 ... 1000 mm
Position du réflecteur Sde	200 ... 1000 mm
Plage de réglage réflecteur (zone de travail)	± 2,5 % Sde
Plage de réglage réflecteur (zone limite)	± 5 % Sde
Reproductibilité	< 3 mm
Aide de réglage	LED clignotante
Dérive en température	< 2 % Sde
Synchronisation	oui
Version multiplex	sur demande
Temps d'activation ton(synch on)	< 50 ms
Temps de désactivation toff (synch on)	< 50 ms
Fréquence sonore	240 kHz
Indication de l'état de sortie	LED verte
Réglage	potentiomètre

Données électriques

Plage de tension +Vs	12 ... 30 VDC
Consommation max.	35 mA
Courant de sortie	< 200 mA
Tension résiduelle Vd	< 2 VDC
Ondulation résiduelle	< 10 % Vs
Protégé contre courts-circuits	oui
Protégé contre inversion polarité	oui

Données mécaniques

Largeur / Diamètre	30 mm
Hauteur / Longueur	65 mm
Profondeur	31 mm
Forme du boîtier	parallélépipédique
Matériau du boîtier	Polyester / Zinc coulé

Conditions ambiantes

Température de fonctionnement	-10 ... +60 °C
Classe de protection	IP 67

Exemple d'image



Barrières réflex à ultrasons**URDK 30 (Sde = 1000 mm)**

Référence de commande	Circuit de sortie	Version de raccordement
URDK 30N1703	NPN à fermeture (NO)	Câble, 2 m
URDK 30N1703/S14	NPN à fermeture (NO)	Connecteur M12
URDK 30N3703	NPN à ouverture (NC)	Câble, 2 m
URDK 30N3703/S14	NPN à ouverture (NC)	Connecteur M12
URDK 30P1703	PNP à fermeture (NO)	Câble, 2 m
URDK 30P1703/S14	PNP à fermeture (NO)	Connecteur M12
URDK 30P3703	PNP à ouverture (NC)	Câble, 2 m
URDK 30P3703/S14	PNP à ouverture (NC)	Connecteur M12