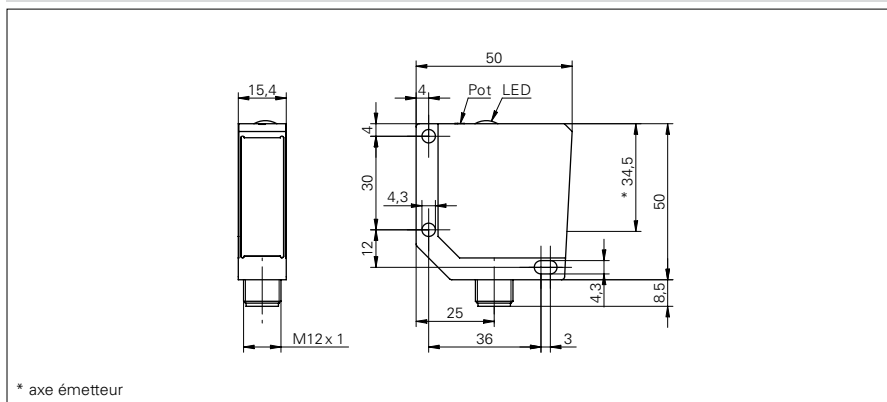


Détecteurs réflex avec élimination de l'avant-plan

ONDM 16 (Laser)

Exemple de dessin d'encombrement



Données générales

Fonction	Elimination du premier plan
Source lumineuse	Diode laser rouge, pulsée
Portée Tw	25 ... 200 mm
Plage de détection Tb (Tw max)	200 ... 500 mm
Plage de détection Tb (Tw min)	25 ... 45 mm
Reproductibilité	< 0,1 mm du foyer laser
Indication réception	LED jaune
Réglage de la portée de détection	mécanique, 8 tours
Classe laser	2
Distance foyer	80 mm
Longueur d'ondes	650 nm
Suppression influence réciproque	oui

Données électriques

Temps d'activation / désactivation	< 0,6 ms
Plage de tension +Vs	10 ... 30 VDC
Consommation max.	35 mA
Courant absorbé moyen	25 mA
Tension résiduelle Vd	< 2 VDC
Fonction de commutation	claire/sombre
Circuit de sortie	PNP
Courant de sortie	< 200 mA
Protégé contre courts-circuits	oui
Protégé contre inversion polarité	oui

Données mécaniques

Largeur / Diamètre	15,4 mm
Hauteur / Longueur	50 mm
Profondeur	50 mm
Forme du boîtier	parallélépipédique
Matériau du boîtier	Zinc moulé sous pression
Face avant (optique)	verre

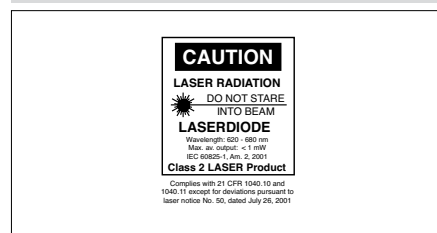
Conditions ambiantes

Température de fonctionnement	-10 ... +50 °C
Classe de protection	IP 67

Exemple d'image



Mise en garde



**Détecteurs réflex avec
élimination de l'avant-plan****ONDM 16 (Laser)**

Référence de commande	Version de raccordement
ONDM 16P5101	Câble 4-pôles, 2 m
ONDM 16P5101/S14	Connecteur M12 4-pôles

Distribué par :



2 rue René Laennec 51500 Taissy France
Fax: 03 26 85 19 08, Tel : 03 26 82 49 29

Email : hvssystem@hvssystem.com
Site web : www.hvssystem.com