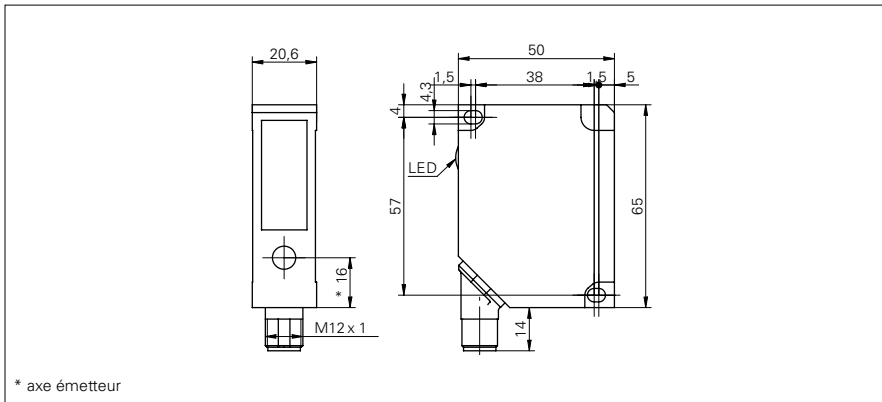


## Détecteurs de mesure de OADM 20 (Laser, plage de mesure fixe, < 250 mm) distances

### Exemple de dessin d'encombrement



### Données générales

Réglage	non
Indication de fonctionnement	LED verte
Indication alarme / encrassement	LED rouge/ LED rouge clign.
Source lumineuse	Diode laser rouge, pulsée
Longueur d'ondes	650 nm
Classe laser	2

### Distance de mesure Sd = 30 ... 50 mm

Résolution	< 0,01 mm
Dérive de linéarité	± 0,03 mm

### Distance de mesure Sd = 30 ... 130 mm

Résolution	0,05 ... 0,07 mm
Dérive de linéarité	± 0,15 ... ± 0,22 mm

### Distance de mesure Sd = 50 ... 250 mm

Résolution	0,1 ... 0,3 mm
Dérive de linéarité	± 0,3 ... ± 0,8 mm

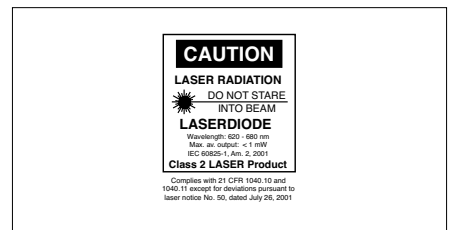
### Données électriques

Temps d'activation / désactivation	< 10 ms
Plage de tension +Vs	12 ... 28 VDC
Consommation max.	100 mA
Circuit de sortie	analogique
Signal de sortie	4 ... 20 mA / 0 ... 10 VDC
Résistance de charge (analog. I)	< (+Vs - 6 V) / 0,02 A
Résistance de charge (analog. U)	> 100 kOhm
Courant de sortie	< 100 mA
Sortie alarme	PNP
Protégé contre courts-circuits	oui
Protégé contre inversion polarité	oui, Vs vers GND

### Exemple d'image



### Mise en garde



### Remarques

A l'enclenchement, le détecteur contrôle la présence d'un courant à la sortie courant BK (4). Dans ce cas, la sortie courant est activée sinon, après 100 ms, c'est la sortie tension GY (5) qui est activée.

## Détecteurs de mesure de OADM 20 (Laser, plage de mesure fixe, < 250 mm) distances

### Données mécaniques

Largeur / Diamètre	20,6 mm
Hauteur / Longueur	65 mm
Profondeur	50 mm
Forme du boîtier	parallélépipédique
Matériau du boîtier	Zinc moulé sous pression
Face avant (optique)	verre
Version de raccordement	Connecteur M12 5-pôles, orient.

### Conditions ambiantes

Température de fonctionnement	0 ... +50 °C
Classe de protection	IP 67

Référence de commande	Distance de mesure Sd	Forme du faisceau	Largeur du faisceau	Hauteur du faisceau	Diamètre du faisceau
<b>OADM 2014440/S14C</b>	30 ... 50 mm	point	-	-	1 ... 0,4 mm
<b>OADM 2014460/S14C</b>	30 ... 130 mm	point	-	-	2 ... 1 mm
<b>OADM 2014470/S14C</b>	50 ... 250 mm	point	-	-	2 mm
<b>OADM 2014540/S14C</b>	30 ... 50 mm	ligne	1 ... 0,4 mm	2 mm	-
<b>OADM 2014560/S14C</b>	30 ... 130 mm	ligne	2 ... 1 mm	3 ... 5 mm	-
<b>OADM 2014570/S14C</b>	50 ... 250 mm	ligne	2,5 mm	4 ... 10 mm	-

Distribué par :



2 rue René Laennec 51500 Taissy France  
Fax: 03 26 85 19 08, Tel : 03 26 82 49 29

Email : [hvssystem@hvssystem.com](mailto:hvssystem@hvssystem.com)  
Site web : [www.hvssystem.com](http://www.hvssystem.com)