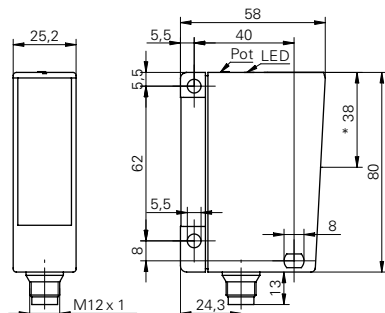


## Barrières réflex

FPDK 26

## Exemple de dessin d'encombrement



\* axe émetteur

## Données générales

Fonction	Barrière réflex
Source lumineuse	Diode lumière rouge, pulsée
Portée de service $S_b$	12 m
Limite de portée $S_n$	14 m
Filtre de polarisation	oui
Indication encrassement / réglage	Indication réception clignotante
Indication réception	LED jaune
Réglage sensibilité	potentiomètre 270°
Longueur d'ondes	660 nm

## Données électriques

Temps d'activation / désactivation	< 1 ms
Plage de tension +Vs	10 ... 30 VDC
Consommation max.	55 mA
Courant absorbé moyen	45 mA
Tension résiduelle Vd	< 1,8 VDC
Fonction de commutation	claire/sombre
Courant de sortie	< 200 mA
Protégé contre courts-circuits	oui
Protégé contre inversion polarité	oui

## Données mécaniques

Largeur / Diamètre	25 mm
Hauteur / Longueur	80 mm
Profondeur	58 mm
Forme du boîtier	parallélépipédique
Matériau du boîtier	Plastique (ASA)
Face avant (optique)	PMMA
Version de raccordement	Connecteur M12 4-pôles

## Conditions ambiantes

Température de fonctionnement	-25 ... +65 °C
Classe de protection	IP 67

## Exemple d'image



**Barrières réflex****FPDK 26**

Référence de commande	Circuit de sortie
FPDK 26N5103/S14	NPN
FPDK 26P5103/S14	PNP

Distribué par :



2 rue René Laennec 51500 Taissy France  
Fax: 03 26 85 19 08, Tel : 03 26 82 49 29

Email : [hvssystem@hvssystem.com](mailto:hvssystem@hvssystem.com)  
Site web : [www.hvssystem.com](http://www.hvssystem.com)