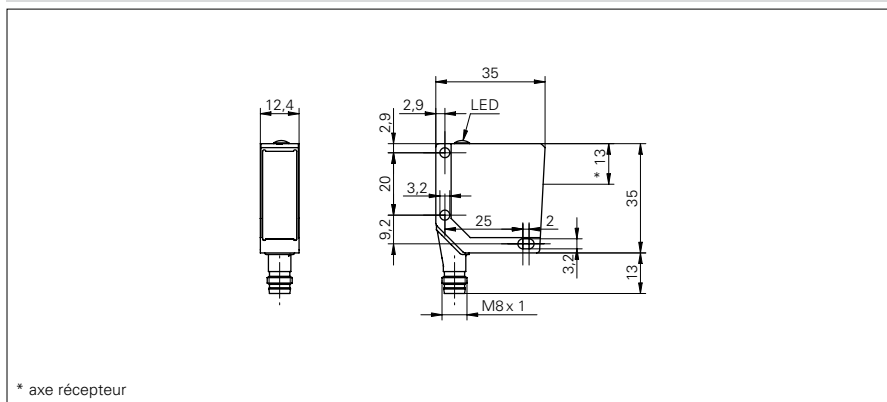


Barrières simples

FEDM 12

Exemple de dessin d'encadrement



* axe récepteur

Données générales

Fonction	Barrière simple
Emetteur / Récepteur	Récepteur
Portée de service S_b	6 m
Limite de portée S_n	7,5 m
Indication encrassement / réglage	Indication réception clignotante
Indication réception	LED jaune
Réglage sensibilité	non

Données électriques

Temps d'activation / désactivation	< 1 ms
Plage de tension +Vs	10 ... 30 VDC
Consommation max.	17 mA
Courant absorbé moyen	17 mA
Tension résiduelle V_d	< 1,8 VDC
Courant de sortie	< 100 mA
Protégé contre courts-circuits	oui
Protégé contre inversion polarité	oui

Données mécaniques

Largeur / Diamètre	12,4 mm
Hauteur / Longueur	35 mm
Profondeur	35 mm
Forme du boîtier	parallélépipédique
Matériau du boîtier	Zinc moulé sous pression
Face avant (optique)	PMMA

Conditions ambiantes

Température de fonctionnement	-25 ... +65 °C
Classe de protection	IP 67

Exemple d'image



Barrières simples

FEDM 12

Référence de commande	Version de raccordement	Circuit de sortie	Fonction de commutation
FEDM 12N3401	Câble 4-pôles, 2 m	NPN	sortie alarme sombre
FEDM 12N3401/S35A	Connecteur M8 4-pôles	NPN	sortie alarme sombre
FEDM 12N5101	Câble 4-pôles, 2 m	NPN	claire/sombre
FEDM 12N5101/S35A	Connecteur M8 4-pôles	NPN	claire/sombre
FEDM 12P3401	Câble 4-pôles, 2 m	PNP	sortie alarme sombre
FEDM 12P3401/S35A	Connecteur M8 4-pôles	PNP	sortie alarme sombre
FEDM 12P5101	Câble 4-pôles, 2 m	PNP	claire/sombre
FEDM 12P5101/S35A	Connecteur M8 4-pôles	PNP	claire/sombre

Distribué par :



2 rue René Laennec 51500 Taissy France
Fax: 03 26 85 19 08, Tel : 03 26 82 49 29

Email : hvssystem@hvssystem.com
Site web : www.hvssystem.com