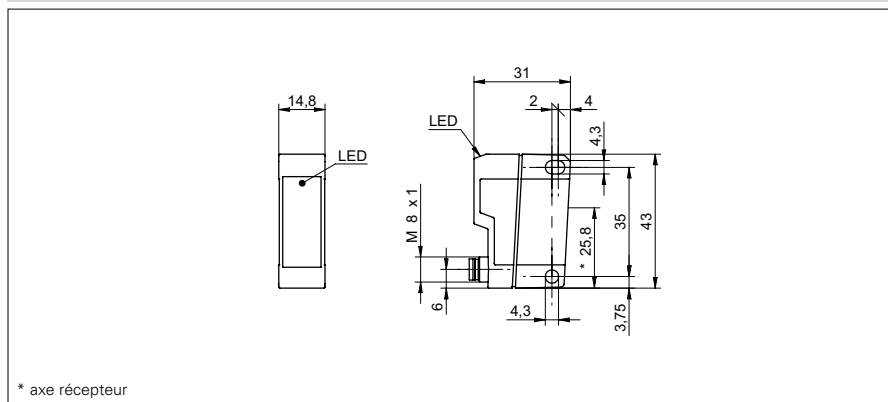


Barrières simples

FEDK 14

Exemple de dessin d'encombrement



Données générales

Fonction	Barrière simple
Emetteur / Récepteur	Récepteur
Portée de service S_b	12 m
Limite de portée S_n	15 m
Indication encrassement / réglage	Indication réception clignotante
Indication réception	LED jaune
Réglage sensibilité	non

Exemple d'image



Données électriques

Temps d'activation / désactivation	< 1,2 ms
Plage de tension +Vs	10 ... 30 VDC
Consommation max.	20 mA
Courant absorbé moyen	20 mA
Tension résiduelle V_d	< 1,8 VDC
Fonction de commutation	claire/sombre
Courant de sortie	< 100 mA
Protégé contre courts-circuits	oui
Protégé contre inversion polarité	oui

Données mécaniques

Largeur / Diamètre	14,8 mm
Hauteur / Longueur	43 mm
Profondeur	31 mm
Forme du boîtier	parallélépipédique
Matériau du boîtier	Plastique (ASA, MABS)
Face avant (optique)	PMMA

Conditions ambiantes

Température de fonctionnement	-25 ... +65 °C
Classe de protection	IP 67

Barrières simples**FEDK 14**

Référence de commande	Version de raccordement	Circuit de sortie
FEDK 14N5101	Câble 4-pôles, 2 m	NPN
FEDK 14N5101/S14	Connecteur M12 4-pôles	NPN
FEDK 14N5101/S35A	Connecteur M8 4-pôles	NPN
FEDK 14P5101	Câble 4-pôles, 2 m	PNP
FEDK 14P5101/S14	Connecteur M12 4-pôles	PNP
FEDK 14P5101/S35A	Connecteur M8 4-pôles	PNP

Distribué par :



2 rue René Laennec 51500 Taissy France
Fax: 03 26 85 19 08, Tel : 03 26 82 49 29

Email : hvssystem@hvssystem.com
Site web : www.hvssystem.com