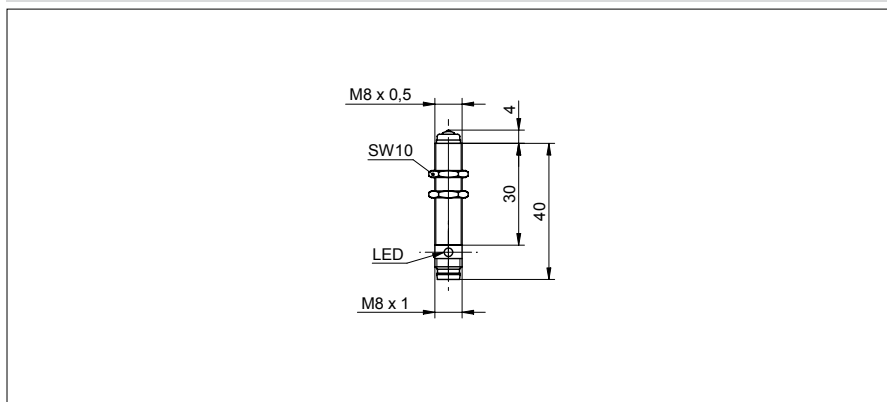


## Commutateurs de précision My-Com

## MY-COM L

### Exemple de dessin d'encombrement



### Données générales

Reproductibilité	< 0,001 mm
Force de pression	75 cN
Course mécanique avant contact / Course mécanique après contact	- / env. 0,6 mm

### Données électriques

Plage de tension +Vs	5 ... 36 VDC
Courant de charge max. pour 24 VDC	50 mA
Résistance de charge min.	480 Ohm

### Données mécaniques

Pointe de contact	Rubis
Dimensions	8 mm
Matériau du boîtier	Laiton nickelé

### Conditions ambiantes

Température de fonctionnement	-20 ... +75 °C
Classe de protection	IP 67

### Exemple d'image



Référence de commande	Circuit de sortie	Longueur du boîtier	Version de raccordement
MY-COM L75N/S35L	NPN à fermeture (NO)	40 mm	Connecteur M8
MY-COM L75N80/L	NPN à fermeture (NO)	30 mm	Câble, 80 cm
MY-COM L75P/S35L	PNP à fermeture (NO)	40 mm	Connecteur M8
MY-COM L75P80/L	PNP à fermeture (NO)	30 mm	Câble, 80 cm

Distribué par :



2 rue René Laennec 51500 Taissy France  
Fax: 03 26 85 19 08, Tel : 03 26 82 49 29

Email : hvssystem@hvssystem.com  
Site web : www.hvssystem.com