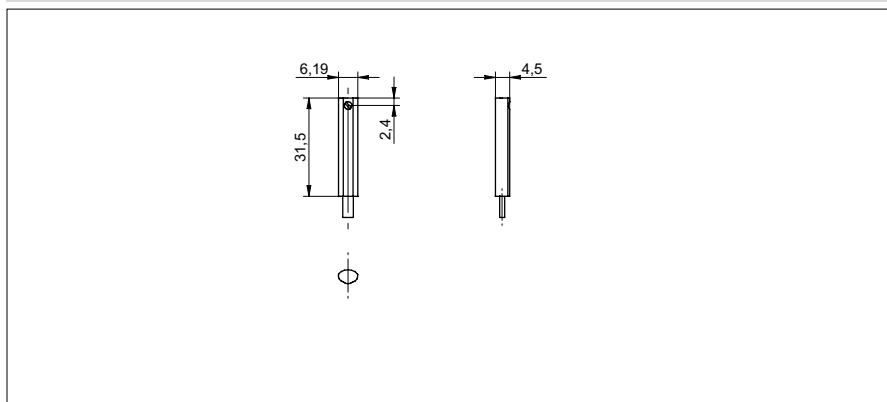


DéTECTEURS magnétiques pour vérins

MZTK 06 (rainures en T, montage rapide)

Exemple de dessin d'encombrement



Données générales

Fonction	Magnétorésistif
Version	Rainures en T
Point de fonctionnement nominal	4 mT
Différence ON-OFF	0,5 ... 1,5 mT
Indication de l'état de sortie	LED jaune

Données électriques

Fréquence de commutation	< 200 kHz
Temps d'activation / désactivation	< 0,0025 ms
Courant de sortie	< 200 mA
Plage de tension +Vs	5 ... 30 VDC
Fonction de commutation	contact à fermeture (NO)
Tension résiduelle Vd	< 1 VDC
Protégé contre inversion polarité	oui

Données mécaniques

Sortie à câble	axial
Profondeur	31,5 mm
Largeur / Diamètre	6,2 mm
Hauteur / Longueur	4,5 mm
Matériau du boîtier	PA, AISI 303, OT63

Conditions ambiantes

Température de fonctionnement	-10 ... +70 °C
Classe de protection	IP 67

Référence de commande

Circuit de sortie

Version de raccordement

MZTK 06N1003	NPN	Câble 3-pôles, 2,5 m
MZTK 06N1003/KS35D	NPN	Con. déporté M8 3-pôles, L=300 mm
MZTK 06P1003	PNP	Câble 3-pôles, 2,5 m
MZTK 06P1003/KS35D	PNP	Con. déporté M8 3-pôles, L=300 mm

Exemple d'image



Distribué par :



2 rue René Laennec 51500 Taissy France
Fax: 03 26 85 19 08, Tel : 03 26 82 49 29

Email : hvssystem@hvssystem.com
Site web : www.hvssystem.com