

# Afficheur de Process électronique

## Entrées et sorties analogiques

### Affichage grand format 14 mm LED 6 digits, programmable

#### PCD45



PCD45 - Afficheur de process

#### Caractéristiques électriques

Alimentation	85...265 VAC (50/60 Hz) 18...30 VDC
Consommation	7 VA, 5 W
Source auxiliaire	18 VDC $\pm 10\%$ / 350 mA
Afficheur	Affichage LED, 7 segments
Nombre de digits	6 digits
Hauteur des digits	14 mm
Fonction	Afficheur pour 2 entrées analogiques Mémoire valeur maxi atteinte
Logique des entrées	PNP
Entrées de commande	3 entrées
Fonctions de commande	Hold, Reset, Keylock, etc.
Mémoire	>10 ans par EEPROM
Entrée analogique	0(2)...10 V, 0(4)...20 mA Résolution 12 bits Coefficient de température $\pm 20$ ppm/°C
Sortie analogique	3 sorties analogiques 0...+10 V, -10...+10 V Résolution 12 bits Coefficient de température $\pm 20$ ppm/°C
Sorties relais	Contact inverseur
Interface de sortie	RS232, RS422, RS485
Conformité DIN EN 61010-1	Classe de protection II Surtension catégorie II Degré de pollution 2
Emission	DIN EN 61000-6-3
Choc	DIN EN 61000-6-2

#### Points forts

- Afficheur de process
- Afficheur 6 digits
- 2 entrées capteur analogique
- 2 seuils
- Affichage du rapport de vitesses
- 3 sorties analogiques
- Mémorisation de la valeur maxi programmable
- Liaison série RS232, RS422/RS485

#### Description

Deux entrées analogiques pour le raccordement de deux capteurs. Ces valeurs sont affichées respectivement sur F1 et F2 et peuvent être utilisées par la fonction de calcul F3. Les valeurs mesurées F1, F2 et F3 peuvent être reconverties en 3 signaux analogiques -10...+10 V/0...+0 V pour le processus commande. 2 seuils d'alarmes P1 et P2 permettent de surveiller l'évolution du process de production.

#### Caractéristiques électriques

Paramètre programmable	Entrées analogiques et sorties analogiques 2 seuils Entrées de commande Fonctions de calculs Offset analogique, seuils bas et haut
------------------------	--

#### Caractéristiques mécaniques

Température ambiante	0...+50 °C
Température de stockage	-20...+70 °C
Humidité relative	80 % sans condensation
Section maxi. fils	1,5 mm <sup>2</sup>
Classe de protection DIN EN 60529	IP 65 avec joint
Utilisation / Clavier	Face avant avec touches
Type de boîtier	Encastrable
Dimensions L x H x P	96 x 48 x 124 mm
Découpe	92 x 45 mm (+0,6)
Profondeur	124 mm
Fixation	Par étrier
Poids	350 g (AC), 250 g (DC)
Matière	Boîtier : Makrolon 6485 (PC)

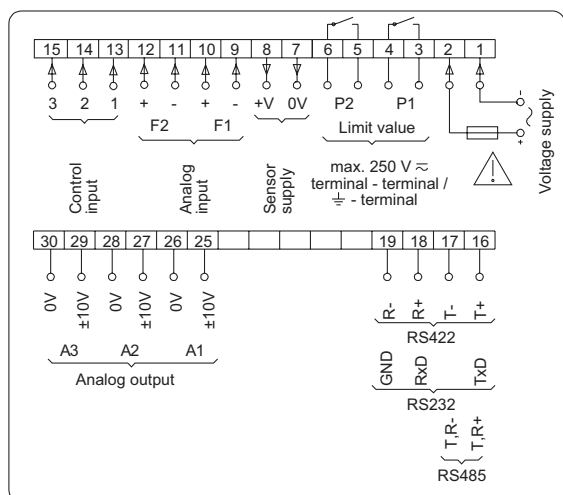
# Afficheur de Process électronique

## Entrées et sorties analogiques

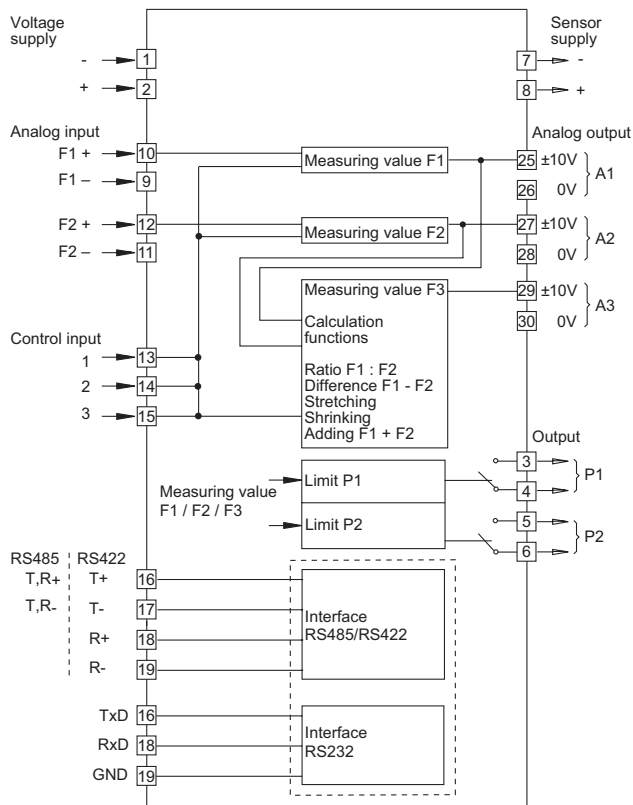
### Affichage grand format 14 mm LED 6 digits, programmable

PCD45

#### Schéma de raccordement



#### Synoptique



#### Niveaux électriques

##### Entrées sur comparateur

Entrée	PNP
Configuration	Programmable
Niveau bas	0...2 VDC
Niveau haut	3...40 VDC
Résistance d'entrée	3 kΩ

##### Sorties relais

Pouvoir de coupure	250 VAC / 110 VDC
Courant max.	1 A
Puissance max.	150 VA / 30 W
Temps de réponse	5 ms

# Afficheur de Process électronique

Entrées et sorties analogiques

Affichage grand format 14 mm LED 6 digits, programmable

## PCD45

### Références de commande

PCD45. 

			PX01
--	--	--	------

Alimentation

- 2 85...265 VAC
- 3 18...30 VDC

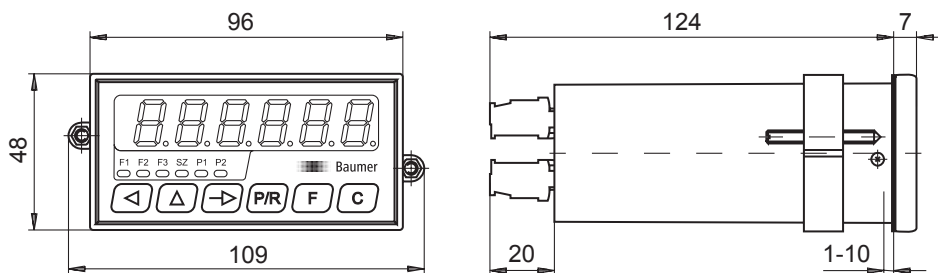
Entrées / Sorties

- 0 Entrée 0...10 V / Sortie -10...+10 V
- 1 Entrée 0...20 mA / Sortie -10...+10 V
- 2 Entrée 0...10 V / Sortie 0...+10 V
- 3 Entrée 0...20 mA / Sortie 0...+10 V

Interface

- 0 Sans liaison série
- 1 RS422 / RS485
- 2 RS232

### Dimension



# Afficheur de Process électronique

Entrées et sorties analogiques  
Affichage grand format 14 mm LED 6 digits, programmable

PCD45

---

Distribué par :



2 rue René Laennec 51500 Taissy France  
Fax: 03 26 85 19 08, Tel : 03 26 82 49 29

Email : [hvssystem@hvssystem.com](mailto:hvssystem@hvssystem.com)  
Site web : [www.hvssystem.com](http://www.hvssystem.com)