

Compteurs électronique à présélections

2 présélections, compteurs principal et partiel

Affichage grand format 14 mm LED 6 digits, programmable

NE218



NE218 - Compteur LED à présélection

Points forts

- Compteur à 2 présélections
- Afficheur 6 digits
- Totalisateur et compteur horaire
- Mode de fonctionnement, valeur de positionnement, facteur de conversion programmables
- Raccordement : entrée codeur incrémental ou capteurs analogiques
- Modes de fonctionnement des présélections programmable
- Liaison série RS422/RS485

Caractéristiques électriques

| | |
|------------------------------|--|
| Alimentation | 115/230 VAC ±10 % (50/60 Hz) 24/48 VAC ±10 % (50/60 Hz) 24 VDC ±10 % |
| Consommation | 5 VA, 4 W |
| Source auxiliaire | 12...26 VDC / max. 85 mA |
| Afficheur | Affichage LED, 7 segments |
| Nombre de digits | 6 digits |
| Hauteur des digits | 14 mm |
| Fonction | Compteur à présélection Cpt. principal à 2 présélections Compteur totalisateur Compteur horaire |
| Facteur de conversion | 0.0001...9999.99 |
| Mode de comptage | Additionnant ou soustrayant Différentiel A - B Somme A + B 1 voie A + sens B - Up/Down A 90° B - 2 voies déphasées |
| Fréquence de comptage | 4 Hz, 25 Hz, 10 kHz |
| Mode de fonctionnement | Présélections en chaîne, Compteur, Comparaison permanente, Préliminaire flottant |
| Mémoire | >10 ans par EEPROM |
| Repositionnement | Par touche, entrée électrique ou automatique |
| Sorties relais | Contact programmable en fermeture ou en ouverture |
| Temps de passage | 0,01...99,99 s |
| Interface de sortie | RS422, RS485 |
| Conformité DIN EN 61010-1 | Classe de protection II Surtension catégorie II Degré de pollution 2 |
| Emission | DIN EN 61000-6-3 |
| Choc | DIN EN 61000-6-2 |

Caractéristiques électriques

| | |
|---------------------------|---|
| Paramètre programmable | Mode de fonctionnement Entrées de comptage Facteur de conversion Mode de comptage Entrées de commande |
|---------------------------|---|

Caractéristiques mécaniques

| | |
|--------------------------------------|--|
| Température ambiante | 0...+50 °C |
| Température de stockage | -20...+70 °C |
| Humidité relative | 80 % sans condensation |
| Raccordement | Connecteur débrochable à vis |
| Section maxi. fils | 1,5 mm ² |
| Classe de protection DIN EN 60529 | IP 65 avec joint |
| Utilisation / Clavier | Face avant avec touches |
| Type de boîtier | Encastrable |
| Dimensions L x H x P | 96 x 48 x 114,7 mm |
| Profondeur | 115 mm |
| Fixation | Par étrier |
| Découpe | 92 x 45 mm (+0,6) |
| Matière | Boîtier : Makrolon 6485 (PC) Face avant : polyester |
| Poids | 350 g (AC), 250 g (DC) |

Compteurs électronique à présélections

2 présélections, compteurs principal et partiel

Affichage grand format 14 mm LED 6 digits, programmable

NE218

Références de commande

| | | |
|--------|---|---------------------|
| NE218. | 1 | AX01 |
| | | Alimentation |
| | 1 | 24 / 48 VAC |
| | 2 | 115 / 230 VAC |
| | 3 | 24 VDC |
| | | Sorties |
| | 1 | Sorties relais |
| | | Interface |
| | 0 | Sans liaison série |
| | 1 | RS422 / RS485 |

Synoptique

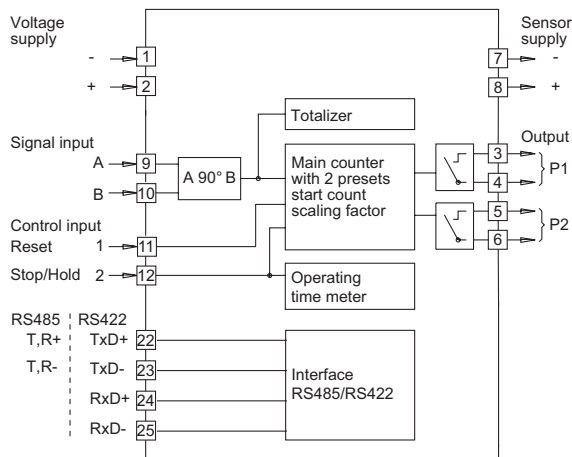
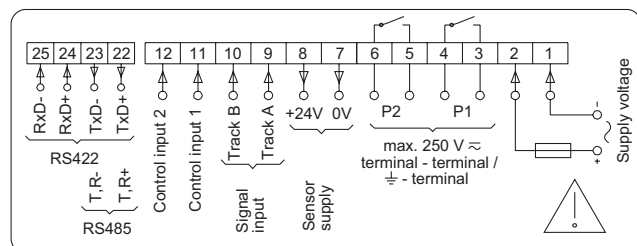


Schéma de raccordement



Niveaux électriques

Entrées sur comparateur

| | |
|---------------------|----------------|
| Entrée | PNP / NPN / AC |
| Configuration | Programmable |
| Niveau bas | 0...2 VDC |
| Niveau haut | 3...40 VDC |
| Résistance d'entrée | 3 kΩ |

Sorties relais

| | |
|--------------------|-------------------|
| Pouvoir de coupure | 250 VAC / 110 VDC |
| Courant max. | 1 A |
| Puissance max. | 150 VA / 30 W |
| Temps de réponse | 5 ms |

Dimension

