

Compteurs mécanique à présélection

Compteur métreur ou de nombre de tours, additionnant

Affichage 5 digits, levier de repositionnement

ME280, UE280



ME280 - Compteur métreur



UE280 - Compteur de tours

Points forts

- Compteur à 1 ou 2 présélections
- Compteur métreur ou de nombre de tours
- Additionnant
- Afficheur 5 digits
- Repositionnement par levier

Caractéristiques mécaniques

Nombre de digits	5 digits
Hauteur des digits	7 mm
Mode de comptage	Additionnant dans un sens, soustrayant dans sens l'autre. Voir les références commande.
Axe d'entraînement	2 sorties d'axe, $\varnothing 7$ mm
Repositionnement	Avec levier de repos. à la valeur de présél., levier à maintenir jusqu'à la position de repos
Température ambiante	0...+60 °C
Type de boîtier	Boîtier
Couleur de boîtier	Gris
Dimensions L x H x P	120 x 105 x 95 mm
Dimensions de la plaque	158 x 105 mm
Fixation	Plaque avec 4 perçages
Poids	1400 g
Matière	Fonte d'aluminium
Raccordement	Bornes à visser

ME280

Fonction	Compteur métreur à présélection
Afficheur	Chiffres blancs sur fond noir Digit décimal en rouge
Vitesse de mesure	2 tours = 1 ; <3000 m/min 2 tours = 10 ; <300,0 m/min
Précision	1 m, 1 dm
Plage de mesure	9 999,9 m et 99 999 m

UE280

Fonction	Compteur de tours à présélection
Afficheur	Chiffres blancs sur fond noir
Vitesse de rotation	≤ 6000 t/min
Plage de mesure	99 999

Caractéristiques électriques

Présélection	2 présélections
Programmation de la présélection	Maintenir la touche de repositionnement, programmer la nouvelle valeur, relâcher la touche de repositionnement
Contact final	Contact à la présélection (additionnant)
Contact préliminaire	Contact à la présélection 2
Contact de sortie	Contact de commutation
Tension de commutation	230 VAC / VDC
Courant de commutation	2 A
Pouvoir de coupure	100 VA / 30 W
Suppression d'étincelle	Recommandé pour charge inductive

Compteurs mécanique à présélection

Compteur mètreur ou de nombre de tours, additionnant

Affichage 5 digits, levier de repositionnement

ME280, UE280

Références de commande

Compteur mètreur

ME280.0 0A

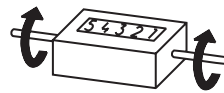
		<u>Plage de mesure</u>
	A	99 999 m
	B	9999,9 m
		<u>Mode de comptage / Sens de rotation</u>
	07	2 tours = 10 / Sens I
	08	2 tours = 10 / Sens II
	13	2 tours = 1 / Sens I
	14	2 tours = 1 / Sens II
		<u>Présélection / Repositionnement</u>
1		1 présélection, levier de remise à zéro, contact permanent
3		2 présélections, levier de remise à zéro, contact permanent

Compteur de tours

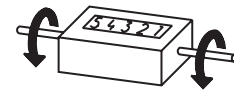
UE280.0 0A A

		<u>Plage de mesure</u>
	A	99 999
		<u>Mode de comptage / Sens de rotation</u>
	11	1 tour = 1 / Sens I
	12	1 tour = 1 / Sens II
		<u>Présélection / Repositionnement</u>
1		1 présélection, levier de remise à zéro, contact permanent
3		2 présélections, levier de remise à zéro, contact permanent

Sens d'oscillation et sens de rotation



Sens de comptage I



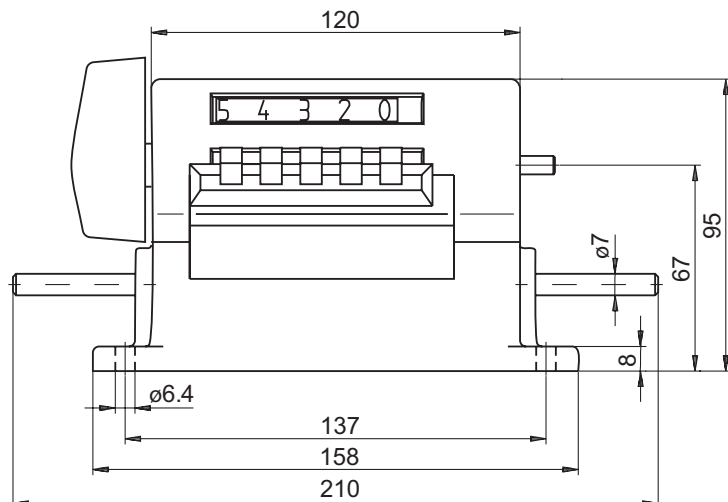
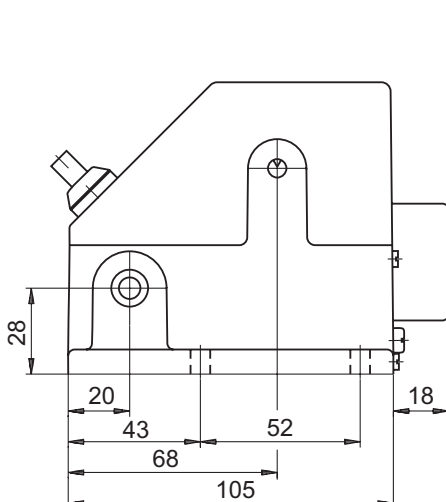
Sens de comptage II

Accessoires

Roues de mesure pour ME280

MR512.07A	Développement 50 cm, Aluminium strié
MR542.07D	Développement 50 cm, Hytrel TPE-E lisse
MR552.07A	Développement 50 cm, Vulkollan PUR lisse
MR562.07A	Développement 50 cm, caoutchouc noppé
MR592.07D	Développement 50 cm, Hytrel TPE-E strié

Dimension



Distribué par :



2 rue René Laennec 51500 Taissy France
Fax: 03 26 85 19 08, Tel : 03 26 82 49 29

Email : hvssystem@hvssystem.com
Site web : www.hvssystem.com