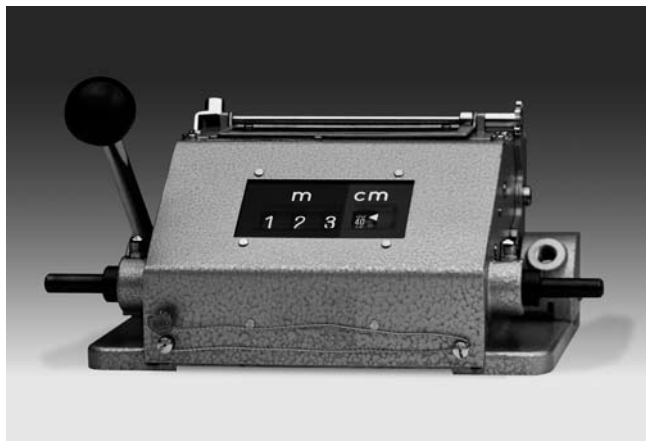


Totalisateurs mécanique

Compteur mètreur imprimant avec homologation «Poids & Mesures», additionnant
Affichage 5 digits, levier de remise à zéro

M 275



M 275 - Compteur mètreur avec homologation «Poids & Mesure»

Caractéristiques mécaniques

Fonction	Compteur imprimant avec homologation «Poids & Mesures»
Afficheur	Chiffres blancs sur fond noir Digit unité avec divisions intermédiaires
Nombre de digits	4 digits
Hauteur des digits	7 mm (Affichage) 4,5 mm (Impression)
Repositionnement	Manuelle par levier
Impression	Avec levier et remise à zéro
Impression sur	Étiquettes
Force d'impression	≤0,4 mm
Largeur d'impression	28...72 mm
Correction d'impression	Impression arrondie à 5
Ruban	Largeur 13 mm, longueur 3 m
Mode de comptage	Additionnant dans un sens, soustrayant dans le sens contraire 2 tours = 10
Axe d'entraînement	2 sorties d'axe, ø7 mm
Vitesse de mesure	2 tours = 10 ; <250,0 m/min
Précision	1 cm
Plage de mesure	999,99 m
Température ambiante	0...+60 °C
Type de boîtier	Boîtier avec support
Couleur de boîtier	Gris martelé
Dimensions L x H x P	200 x 115 x 75 mm
Dimensions de la plaque	167 x 115 mm
Fixation	Boîtier
Poids	2200 g
Matière	Fonte d'aluminium

Points forts

- Grand compteur avec homologation «Poids & Mesures»
- Additionnant
- Afficheur 5 digits
- Avec impression de la valeur comptée sur une carte
- Remise à zéro par levier

Description

Le compteur M 275 ne fait pas qu'afficher la valeur mesurée, il permet également d'imprimer le résultat mesuré sur une étiquette. C'est un avantage considérable comparé aux compteurs classiques. L'impression et la remise sont commandées manuellement, l'avance du ruban d'encre est automatique. Le compteur fonctionne avec une roue de mesure de développement 50 cm.

Compteur homologué avec fonction d'impression

Le compteur M 275 est homologué «Poids & Mesures» par le German Physical-Technical Institute (PTB). Cependant, il est toujours nécessaire de faire homologuer le système de mesure complet par un laboratoire de calibration.

Correction d'erreur d'impression

Avant l'impression, le compteur positionnera toujours le premier chiffre sur le nombre entier le plus proche.

Totalisateurs mécanique

Compteur mètre imprimant avec homologation «Poids & Mesures», additionnant
Affichage 5 digits, levier de remise à zéro

M 275

Références de commande

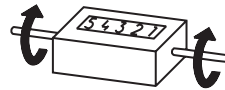
M 275. 010 A A

Afficheur
A 4 digits 999.99 m

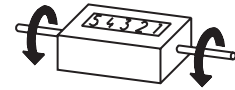
Comptage / Sortie d'axe
07 2 tours = 10 / Sens I
08 2 tours = 10 / Sens II

Repositionnement
010 Avec levier de remise à zéro

Sens d'oscillation et sens de rotation



Sens de comptage I



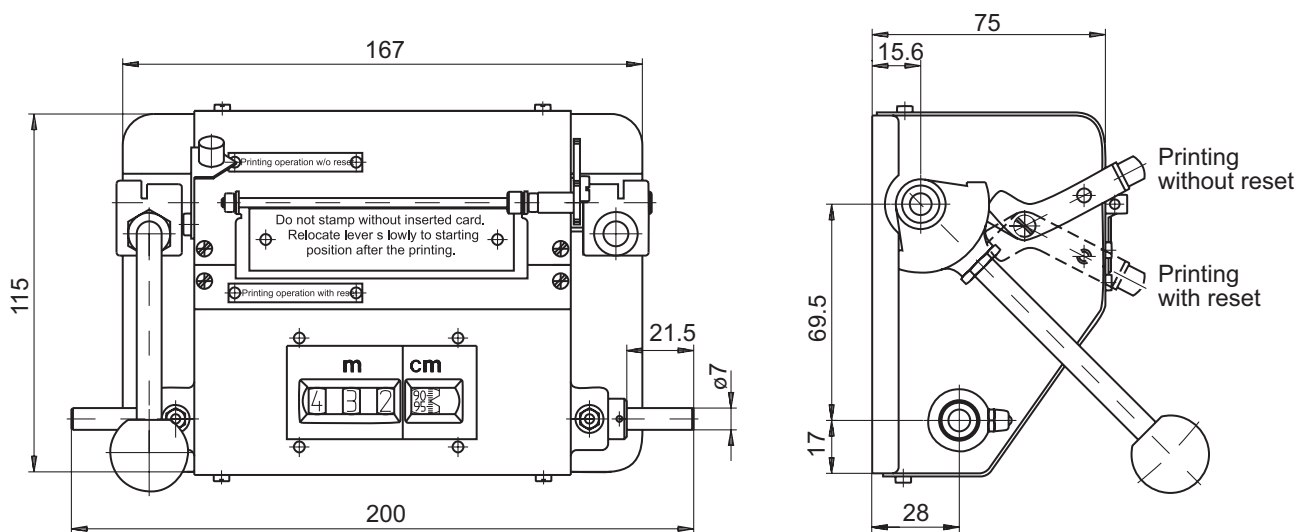
Sens de comptage II

Accessoires

Roues de mesure

MR512.07A Développement 50 cm, Aluminium strié
MR542.07D Développement 50 cm, Hytrel TPE-E lisse
MR552.07A Développement 50 cm, Vulkollan PUR lisse
MR562.07A Développement 50 cm, caoutchouc noppé
MR592.07D Développement 50 cm, Hytrel TPE-E strié

Dimension



Distribué par :



2 rue René Laennec 51500 Taissy France
Fax: 03 26 85 19 08, Tel : 03 26 82 49 29

Email : hvssystem@hvssystem.com
Site web : www.hvssystem.com