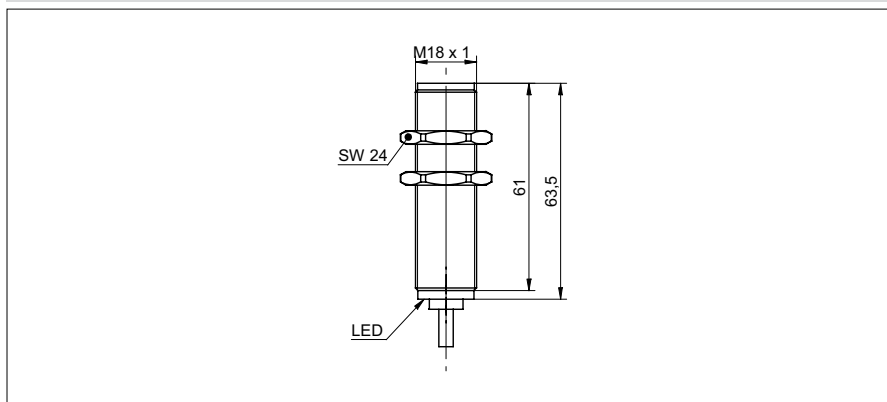


## DéTECTEURS capacitifs

## CFAK 18 (Sn = 5 mm)

## Exemple de dessin d'encombrement



## Données générales

Exécution spéciale	Détecteur de niveaux
Portée nominale Sn	5 mm
Dérive en température	± 15 % (0 ... +70 °C)
Indication de l'état de sortie	LED jaune
Type de montage	non noyé
Réglage sensibilité	non

## Données électriques

Plage de tension +Vs	10 ... 30 VDC
Consommation max.	20 mA
Courant de sortie	< 200 mA
Tension résiduelle Vd	< 1,5 VDC
Fréquence de commutation	< 50 Hz
Protégé contre courts-circuits	oui
Protégé contre inversion polarité	oui

## Données mécaniques

Longueur du boîtier	63,5 mm
Versión de raccordement	Câble, 2 m
Forme du boîtier	cylindrique avec filetage
Dimensions	18 mm
Matériau du boîtier	PBT

## Conditions ambiantes

Température de fonctionnement	-25 ... +75 °C
Classe de protection	IP 67/65 (face active/détecteur)

## Référence de commande

<b>CFAK 18N1100</b>	NPN à fermeture (NO)
<b>CFAK 18N3100</b>	NPN à ouverture (NC)
<b>CFAK 18P1100</b>	PNP à fermeture (NO)
<b>CFAK 18P3100</b>	PNP à ouverture (NC)

## Circuit de sortie

NPN à fermeture (NO)
NPN à ouverture (NC)
PNP à fermeture (NO)
PNP à ouverture (NC)

## Exemple d'image

