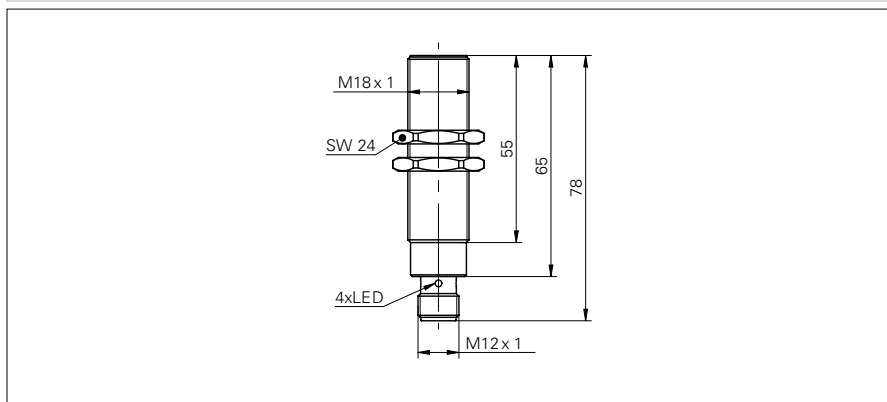


DéTECTEURS de proximité inductifs

IFRM 18 (long)

Exemple de dessin d'encombrement



Données générales

| | |
|---------------------------|---------------------|
| Portée nominale S_n | 8 mm |
| Hystérésis de commutation | 3 ... 25 % de S_r |
| Type de montage | quasi noyé |

Données électriques

| | |
|-----------------------------------|---------------|
| Fréquence de commutation | < 500 Hz |
| Plage de tension +Vs | 10 ... 50 VDC |
| Consommation max. | 10 mA |
| Tension résiduelle V_d | < 3 VDC |
| Courant de sortie | < 200 mA |
| Protégé contre courts-circuits | oui |
| Protégé contre inversion polarité | oui |

Données mécaniques

| | |
|------------------------|---------------------------|
| Matériau (face active) | PBT |
| Forme du boîtier | cylindrique avec filetage |
| Dimensions | 18 mm |
| Matériau du boîtier | Laiton nickelé |

Câble, 2 m

| | |
|---------------------|-------|
| Longueur du boîtier | 65 mm |
|---------------------|-------|

Connecteur M12

| | |
|---------------------|-------|
| Longueur du boîtier | 78 mm |
|---------------------|-------|

Conditions ambiantes

| | |
|-------------------------------|----------------|
| Température de fonctionnement | -25 ... +75 °C |
| Classe de protection | IP 67 |

Exemple d'image



| Référence de commande | Circuit de sortie | Indication de l'état de sortie | Version de raccordement |
|-----------------------|----------------------|--------------------------------|-------------------------|
| IFRM 18P1704/L | PNP à fermeture (NO) | LED rouge | Câble, 2 m |
| IFRM 18P1704/S14L | PNP à fermeture (NO) | LED rouge à 4 points | Connecteur M12 |
| IFRM 18P3704/S14L | PNP à ouverture (NC) | LED rouge à 4 points | Connecteur M12 |