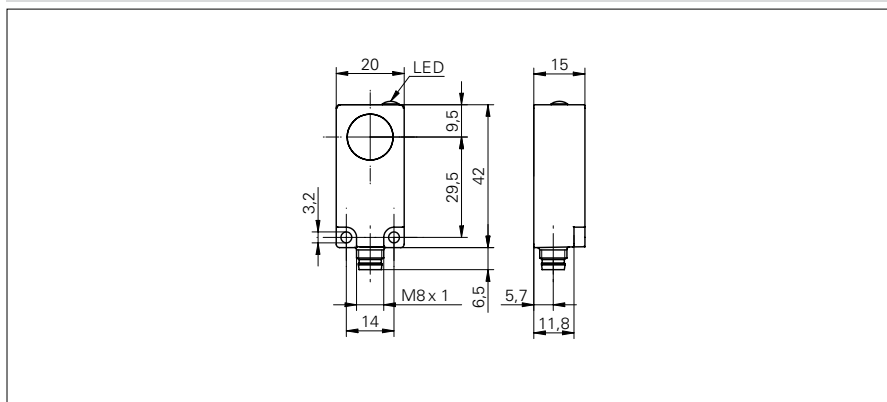


## Barrières simples à ultrasons

## USDK 20D9003/S35A

## Dessin d'encombrement



## Données générales

Emetteur / Récepteur	Emetteur
Plage de détection Sd	0 ... 1000 mm
Plage de détection valeur finale Sde	0 ... 1000 mm
Fréquence sonore	250 kHz
Aide de réglage	LED clignotante
Indication de fonctionnement	LED jaune

## Données électriques

Plage de tension +Vs	15 ... 30 VDC
Consommation max.	40 mA
Ondulation résiduelle	< 10 % Vs
Protégé contre courts-circuits	oui
Protégé contre inversion polarité	oui

## Données mécaniques

Largeur / Diamètre	20 mm
Hauteur / Longueur	42 mm
Profondeur	15 mm
Version de raccordement	Connecteur M8
Forme du boîtier	parallélépipédique
Matériau du boîtier	Polyester

## Conditions ambiantes

Température de fonctionnement	0 ... +60 °C
Classe de protection	IP 67

## Photo



## Schéma de raccordement

