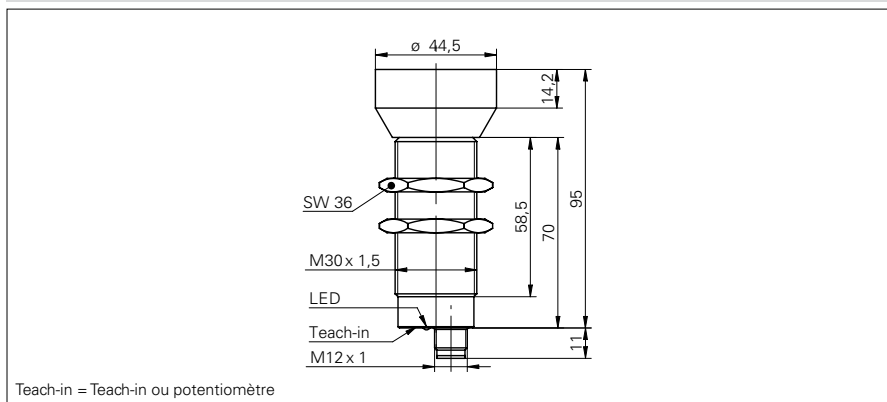


Barrières réflex à ultrasons

URAM 50

Exemple de dessin d'encombrement



Données générales

Plage de détection Sd	0 ... 3000 mm
Position du réflecteur Sde	600 ... 3000 mm
Plage de réglage réflecteur (zone de travail)	$\pm 4 \%$ Sde
Plage de réglage réflecteur (zone limite)	$\pm 6 \%$ Sde
Reproductibilité	< 3 mm
Aide de réglage	LED clignotante
Synchronisation	oui
Version multiplex	sur demande
Temps d'activation ton	< 160 ms
Temps de désactivation toff	< 160 ms
Fréquence sonore	120 kHz
Indication de l'état de sortie	LED verte

Données électriques

Plage de tension +Vs	12 ... 30 VDC
Consommation max.	35 mA
Courant de sortie	< 200 mA
Tension résiduelle Vd	< 2 VDC
Ondulation résiduelle	< 10 % Vs
Protégé contre courts-circuits	oui
Protégé contre inversion polarité	oui

Données mécaniques

Largeur / Diamètre	30 mm
Hauteur / Longueur	95 mm
Forme du boîtier	cylindrique
Matériau du boîtier	Laiton nickelé

Conditions ambiantes

Température de fonctionnement	-10 ... +60 °C
Classe de protection	IP 67

Exemple d'image



Barrières réflex à ultrasons

URAM 50

Référence de commande	Circuit de sortie	Dérive en température	Version de raccordement	Réglage
URAM 50N1721	NPN à fermeture (NO)	< 0,18 % Sde/K	Câble, 2 m	potentiomètre
URAM 50N1721/S14	NPN à fermeture (NO)	< 0,18 % Sde/K	Connecteur M12	potentiomètre
URAM 50N3721	NPN à ouverture (NC)	< 0,18 % Sde/K	Câble, 2 m	potentiomètre
URAM 50N3721/S14	NPN à ouverture (NC)	< 0,18 % Sde/K	Connecteur M12	potentiomètre
URAM 50P1721	PNP à fermeture (NO)	< 0,18 % Sde/K	Câble, 2 m	potentiomètre
URAM 50P1721/S14	PNP à fermeture (NO)	< 0,18 % Sde/K	Connecteur M12	potentiomètre
URAM 50P3721	PNP à ouverture (NC)	< 0,18 % Sde/K	Câble, 2 m	potentiomètre
URAM 50P3721/S14	PNP à ouverture (NC)	< 0,18 % Sde/K	Connecteur M12	potentiomètre
URAM 50P6121	PNP à fermeture (NO)	< 2 % Sde	Câble, 2 m	Teach-in
URAM 50P6121/S14	PNP à fermeture (NO)	< 2 % Sde	Connecteur M12	Teach-in
URAM 50P7121	PNP à ouverture (NC)	< 2 % Sde	Câble, 2 m	Teach-in
URAM 50P7121/S14	PNP à ouverture (NC)	< 2 % Sde	Connecteur M12	Teach-in