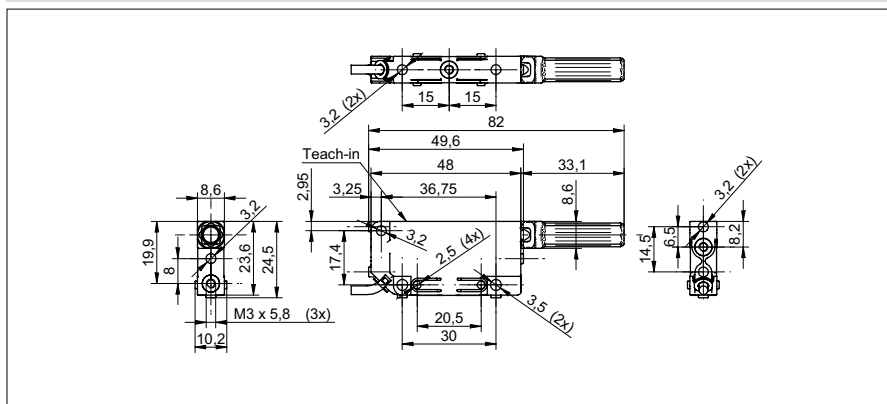


Détecteurs de mesure de distances

UNCK 09 (avec focalisateur)

Exemple de dessin d'encadrement



Données générales

Plage de détection Sd	3 ... 150 mm
Plage de détection valeur initiale Sdc	3 ... 150 mm
Plage de détection valeur finale Sde	3 ... 150 mm
Reproductibilité	< 0,5 mm
Résolution	< 0,3 mm
Fréquence sonore	380 kHz
Temps d'activation ton	< 35 ms
Temps de désactivation toff	< 35 ms
Aide de réglage	LED clignotante
Indication réception	LED jaune / LED rouge
Dérive en température	< 2 % de distance d'objet So
Réglage	Teach-in

Données électriques

Plage de tension +Vs	15 ... 30 VDC
Consommation max.	35 mA
Circuit de sortie	Sortie de tension
Signal de sortie	0 ... 10 V / 10 ... 0 V
Courant de sortie	< 15 mA
Ondulation résiduelle	< 10 % Vs
Protégé contre courts-circuits	oui
Protégé contre inversion polarité	oui

Données mécaniques

Matériau du tuyère sonore	POM
Largeur / Diamètre	8,6 mm
Hauteur / Longueur	82 mm
Profondeur	24,5 mm
Forme du boîtier	parallélépipédique
Matériau du boîtier	PA 12

Conditions ambiantes

Température de fonctionnement	0 ... +60 °C
Classe de protection	IP 67

Référence de commande

UNCK 09U6914/D1
UNCK 09U6914/KS35AD1

Version de raccordement

Câble PUR 4 x 0,08, 2 m
 Connecteur déporté M8, L=200 mm

Exemple d'image

