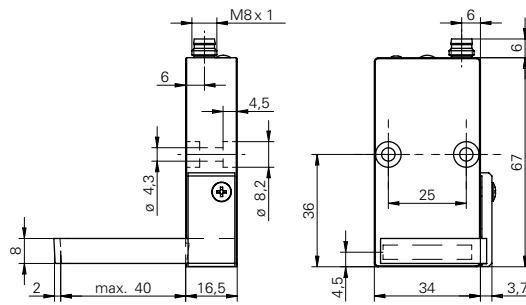


Détecteur de lignes

ZADM 034 (ParCon, sortie analogique)

Exemple de dessin d'encombrement



Version: optique laterale

Données générales

Fonction	Modes de mesures: arêtes, largeur
Dimension du champ de mesure	24 mm
Distance de mesure (à l'objet)	40 mm
Plage de mesure (par rapport à l'objet)	0 ... 40 mm
Fréquence de mesure	> 1000 Hz
Résolution	< 0,05 mm
Plus petit objet détectable	1 mm
Dérive de linéarité	± 0,4 mm (S = 0...40 mm) ± 0,2 mm (S = 20...40 mm)
Reproductibilité	< 0,05 mm
Indication de fonctionnement	LED verte
Indication sortie	LED jaune
Source lumineuse	Diode IR pulsée
Longueur d'ondes	880 nm

Exemple d'image



Données électriques

Temps d'activation	< 1 ms
Plage de tension +Vs	12 ... 28 VDC
Consommation max.	120 mA
Circuit de sortie	analogique
Signal de sortie	4 ... 20 mA
Protégé contre inversion polarité	oui, Vs vers GND
Protégé contre courts-circuits	oui

Données mécaniques

Matériau du boîtier	Aluminium
Face avant (optique)	verre
Version de raccordement	Connecteur M8 4-pôles

Conditions ambiantes

Température de fonctionnement	0 ... +55 °C
Classe de protection	IP 67

Référence de commande

ZADM 034I240.0001

ZADM 034I240.0002

Forme du boîtier

parallélépipédique, optique laterale

parallélépipédique, optique frontale